



MARQUE:

PROLINE

REFERENCE:

PLC 283 WD SL

CODIC:

4192761



NOTICE



PROLINE

PLC 283 WD SL

RÉFRIGÉRATEUR CONGÉLATEUR
REFRIGERATOR FREEZER
KOEL-/VRIESCOMBINATIE



Table des matières

AVERTISSEMENTS	2
INSTRUCTIONS IMPORTANTES DE SÉCURITÉ	7
DESCRIPTION DE L'APPAREIL	7
AVANT D'INSTALLER L'APPAREIL.....	8
INSTALLATION.....	8
TEMPÉRATURE AMBIANTE	9
AVANT DE PLACER DES ALIMENTS DANS L'APPAREIL	9
COUPURE DE COURANT	9
CONTRÔLE DE TEMPÉRATURE	9
DÉPLACEMENT DE VOTRE APPAREIL.....	10
CONGÉLATION ET CONSERVATION DES ALIMENTS DANS LE COMPARTIMENT DU CONGÉLATEUR	10
CONSERVATION DES ALIMENTS DANS LE COMPARTIMENT DU RÉFRIGÉRATEUR	12
INVERSION DU SENS D'OUVERTURE DES PORTES	15
DÉGIVRAGE	18
CONSEILS D'ÉCONOMIE D'ÉNERGIE	18
BRUITS DE FONCTIONNEMENT.....	19
NETTOYAGE ET ENTRETIEN.....	19
GUIDE DE DÉPANNAGE.....	19
SPÉCIFICATIONS.....	20
MISE AU REBUT	21

AVERTISSEMENTS

Cet appareil est destiné à être utilisé dans des applications domestiques et analogues telles que:

- les coins cuisines réservés au personnel des magasins, bureaux et autres environnements professionnels;
- les fermes et l'utilisation par les clients des hôtels, motels et autres environnements à caractère résidentiel;
- les environnements de type chambres d'hôtes;
- la restauration et autres applications similaires hormis la vente au détail.

Si le câble d'alimentation est endommagé, il doit être remplacé par le fabricant, son service après vente ou des personnes de qualification similaire afin d'éviter un danger.

Cet appareil peut être utilisé par des enfants âgés d'au moins 8 ans et par des personnes ayant des capacités physiques, sensorielles ou

mentales réduites ou dénuées d'expérience ou de connaissance, s'ils (si elles) sont correctement surveillé(e)s ou si des instructions relatives à l'utilisation de l'appareil en toute sécurité leur ont été données et si les risques encourus ont été appréhendés. Les enfants ne doivent pas jouer avec l'appareil. Le nettoyage et l'entretien par l'utilisateur ne doivent pas être effectués par des enfants sans surveillance.

En ce qui concerne la méthode du nettoyage, référez-vous à la section "NETTOYAGE ET ENTRETIEN" en page 19.

Cet appareil ne doit pas être exposé à la pluie.

MISE EN GARDE: Maintenir dégagées les ouvertures de ventilation dans l'enceinte de l'appareil ou dans la structure d'encastrement.

MISE EN GARDE: Ne pas utiliser de dispositifs mécaniques ou autres moyens pour accélérer le processus de dégivrage autres que ceux

recommandés par le fabricant.

MISE EN GARDE: Ne pas endommager le circuit de réfrigération.

MISE EN GARDE: Ne pas utiliser d'appareils électriques à l'intérieur du compartiment de stockage des denrées, à moins qu'ils ne soient du type recommandé par le fabricant.

Ne pas stocker dans cet appareil des substances explosives telles que des aérosols contenant des gaz propulseurs inflammables.

MISE EN GARDE: Le système de réfrigération est sous haute pression. Ne pas y toucher. Contacter des services d'entretien qualifiés avant la mise au rebut.

INSTALLATION: N'INSTALLEZ PAS CET APPAREIL DANS DES PIÈCES TROP HUMIDES OU TROP FROIDES, TELLES QUE DES CONSTRUCTIONS ANNEXES, GARAGES ou CAVES.

Mise au rebut de l'appareil:

Pour éviter toute nuisance envers l'environnement ou la santé humaine causée par la mise au rebut non contrôlée de déchets électriques ainsi que le fluide frigorigène et les agents moussants inflammables, recyclez l'appareil de façon responsable pour promouvoir la réutilisation des ressources matérielles. La mise au rebut doit être faite de façon sûre dans des points de collecte publique prévus à cet effet, contactez le centre de traitement des déchets le plus près de chez vous pour plus de détails sur les procédures correctes de mise au rebut.

Installation et mise en service:

L'appareil doit être installé sur le sol, sur une surface plane et horizontale en s'assurant que les ouvertures d'aération sont correctement dégagées. Ne jamais essayer de remplacer ou de réparer vous même une partie ou un composant

de l'appareil, demandez de l'aide à un personnel professionnel et qualifié, si besoin.

Manipulation:

Toujours manipuler l'appareil avec soin afin d'éviter d'endommager celui-ci.

MISE EN GARDE: Pour la fabrication de glaçons, utilisez uniquement de l'eau potable.

Ne congelez des aliments décongelés qu'après les avoir cuits, afin d'éliminer les bactéries nocives. Ne recongelez jamais des fruits de mer qui ont été décongelés.



Nos emballages /
produits peuvent faire l'objet
d'une consigne de tri,
pour en savoir plus:
www.quefairedemesdechets.fr

INSTRUCTIONS IMPORTANTES DE SÉCURITÉ

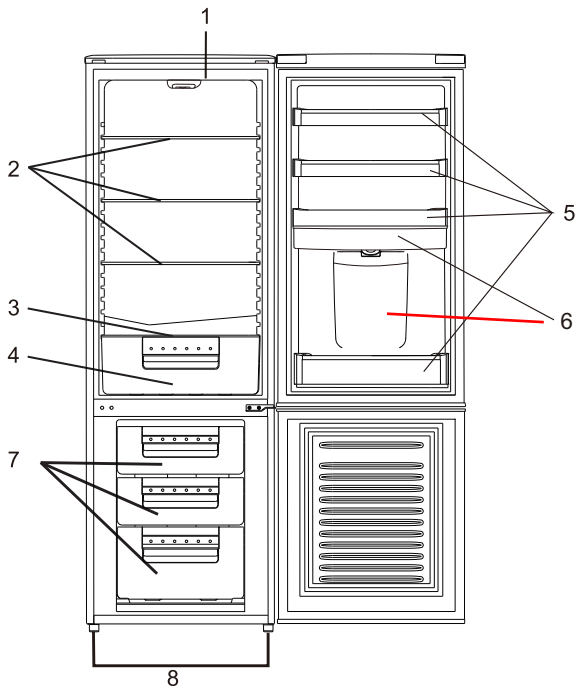
- Si vous jetez un réfrigérateur congélateur hors d'usage avec un loquet ou un système de verrouillage monté sur la porte, assurez-vous de détruire ce mécanisme afin d'éviter tout enfermement accidentel d'un enfant lors d'un jeu.
- Débranchez le câble d'alimentation de la prise murale lorsque l'appareil n'est pas utilisé et avant de le nettoyer. Retirez les aliments avant de nettoyer l'appareil.
- Évitez d'insérer des aliments trop volumineux car cela pourrait causer un dysfonctionnement.
- Faites extrêmement attention lorsque vous déplacez l'appareil.
- Ne donnez pas aux enfants de la crème glacée ou de l'eau glacée directement sortie du congélateur car la basse température risquerait de leur brûler les lèvres.
- N'utilisez pas d'ustensiles pointus ou tranchants pour enlever le givre ou les couches de glace. Utilisez un grattoir en plastique.
- Ne vous tenez pas et ne vous appuyez pas sur la base ou sur la porte, etc.

Mise au rebut de votre appareil hors d'usage

Le réfrigérateur congélateur contient un réfrigérant et des gaz dans l'isolation.

Le réfrigérant et les gaz isolants doivent être mis au rebut par des professionnels. Vérifiez que les tubulures du circuit frigorifique ne sont pas endommagées avant de mettre l'appareil au rebut.

DESCRIPTION DE L'APPAREIL



1. Bouton de contrôle de la température avec lampe
2. Clayettes en verre
3. Couvercle du bac à légumes
4. Bac à légumes
5. Balconnets de porte du réfrigérateur
6. Réservoir d'eau pour le distributeur d'eau
7. Tiroirs de congélation
8. Pieds réglables

AVANT D'INSTALLER L'APPAREIL

Avant de brancher l'appareil pour la première fois, vérifiez que la tension du courant fourni par le réseau électrique de votre habitation correspond à la tension de fonctionnement de l'appareil indiquée sur sa plaque signalétique. Une tension différente pourrait endommager l'appareil.

La prise du câble d'alimentation sert de dispositif de déconnexion de l'appareil du secteur et doit donc toujours rester accessible. Pour déconnecter l'appareil de la source d'alimentation, éteignez-le et débranchez-le de la prise électrique.

Cet appareil doit être relié à la terre. Le fabricant n'est pas responsable des dommages se produisant à cause de l'utilisation de l'appareil sans mise à la terre.

INSTALLATION

Installez l'appareil dans un lieu sec et bien ventilé. L'emplacement d'installation ne doit être ni exposé directement au soleil, ni près d'une source de chaleur, par exemple, une cuisinière, un radiateur, etc.

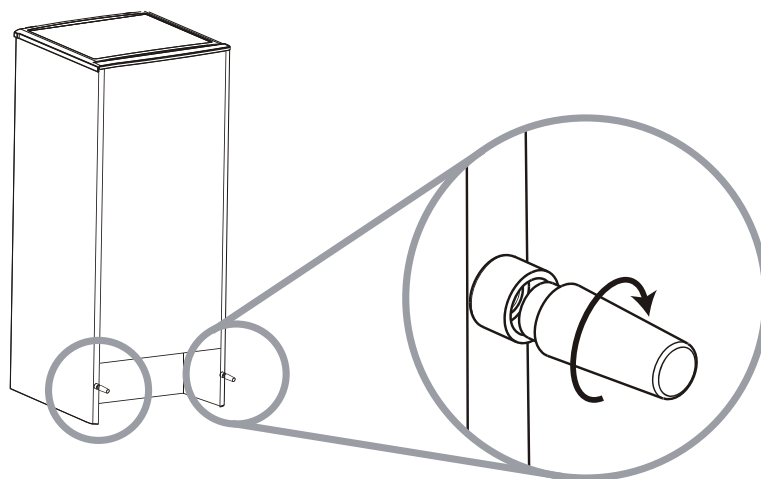
Pour garantir la ventilation adéquate de l'appareil, laissez un espace vide de 10 cm au minimum de chaque côté de l'appareil.

Si l'appareil est installé sur une surface irrégulière, il pourra être ajusté au moyen des pieds réglables situés à l'avant de l'appareil.

Entretoises supplémentaires pour une meilleure performance

Deux entretoises supplémentaires sont fournies. Il est recommandé d'installer ces deux entretoises derrière votre réfrigérateur congélateur selon le schéma ci-dessous.

Remarque : Le montage de ces entretoises n'est pas obligatoire mais elles assurent un espace suffisant pour la circulation de l'air et une meilleure performance de refroidissement.



TEMPÉRATURE AMBIANTE

Cet appareil est conçu pour fonctionner sous une température ambiante entre 16 et 32°C. Si la température est inférieure ou supérieure, l'appareil ne fonctionnera pas correctement. Si la température ambiante reste trop élevée pendant une longue période, la température dans le congélateur s'élèvera à plus de -18°C, ce qui produira une détérioration des aliments.

AVANT DE PLACER DES ALIMENTS DANS L'APPAREIL

- Enlevez tous les matériaux d'emballage.
- Laissez l'appareil fonctionner à vide pendant 2 à 3 heures de sorte que les compartiments puissent refroidir à la température appropriée.
- Nettoyez l'intérieur de l'appareil avec de l'eau chaude et un peu de détergent liquide pour enlever les poussières dues au transport et à la fabrication.

COUPURE DE COURANT

En cas de coupure de courant, n'ouvrez pas la porte. Les aliments congelés ne seront pas affectés si la panne dure moins de 12 heures.

Ne recongelez pas les aliments une fois complètement dégelés. Leur consommation serait alors potentiellement dangereuse.

CONTRÔLE DE TEMPÉRATURE

La température du réfrigérateur se règle au moyen du bouton de contrôle de la température situé à l'intérieur du réfrigérateur.

Ajustez le bouton de contrôle sur le réglage désiré.

0 = Arrêt

1 = Niveau minimum de refroidissement

7 = Niveau maximum de refroidissement



En position 0, l'appareil ne fonctionne pas (le système de refroidissement est désactivé), mais l'alimentation n'est pas coupée.

La durée de fonctionnement et la température sont affectées par l'emplacement de l'appareil, par la fréquence d'ouverture de la porte et par la température ambiante de la pièce où est installé l'appareil.

Lorsque vous utilisez l'appareil pour la première fois ou après un dégivrage, réglez le bouton de contrôle de la température sur la position maximale pendant au moins 2 heures avant d'insérer des aliments, puis réglez de nouveau le bouton sur la position moyenne.

DÉPLACEMENT DE VOTRE APPAREIL

Si l'appareil est éteint pour une raison quelconque, attendez 10 minutes avant de le remettre en marche. Cela permettra à la pression du système de réfrigération de se stabiliser avant le redémarrage.

- Éteignez l'appareil et débranchez le câble d'alimentation de la prise secteur. Enlevez tous les aliments. Enlevez également toutes les pièces mobiles (clayettes, accessoires, etc.) ou attachez-les dans l'appareil afin d'éviter tout risque de choc.
- Déplacez l'appareil jusqu'à son nouvel emplacement. Si l'appareil a été placé sur le côté, même pendant une courte durée, remettez-le en position verticale et attendez au moins 10 minutes avant de le mettre en marche.

Votre appareil utilise de l'isobutane (R600a) comme réfrigérant. Bien que le R600a soit un gaz écologique et naturel, il est explosif. Vous devez donc faire attention pendant le transport et l'installation pour éviter que les éléments de réfrigération de l'appareil ne soient endommagés. En cas de fuite due à la détérioration des éléments de réfrigération, éloignez votre appareil des flammes nues et des sources de chaleur, et ventilez plusieurs minutes la pièce où il se trouve.

CONGÉLATION ET CONSERVATION DES ALIMENTS DANS LE COMPARTIMENT DU CONGÉLATEUR

Utilisez le compartiment de congélation

- Pour conserver les aliments surgelés.
- Pour fabriquer des glaçons.
- Pour congeler les aliments.

Remarque : Assurez-vous que la porte du congélateur a été fermée correctement.

Achat d'aliments surgelés

- L'emballage ne doit pas être endommagé.
- Consommez-les avant la date de péremption / limite d'utilisation / date de consommation.
- Si possible, transportez les aliments surgelés dans un sac isotherme et placez-les rapidement dans le compartiment du congélateur.

Conservation d'aliments surgelés

Stockez-les à une température de -18° C ou moins. Évitez d'ouvrir la porte du congélateur inutilement.

Congélation des aliments frais

Ne congélez que des aliments frais et en bon état.

Pour conserver le mieux possible la valeur nutritive, la saveur et la couleur, les légumes doivent être blanchis avant d'être congelés.

Il n'est pas nécessaire de blanchir les aubergines, les poivrons, les courgettes et les asperges.

Remarque : Les aliments à congeler ne doivent pas entrer en contact avec les aliments déjà congelés.

- Les aliments suivants peuvent être congelés:
Les gâteaux et les pâtisseries, les poissons et les fruits de mer, la viande, le gibier, la volaille, les légumes, les fruits, les herbes, les œufs sans coquilles, les produits laitiers comme le fromage et le beurre, les plats cuisinés et les restes tels que les soupes, les ragoûts, la viande cuite et le poisson, les plats de pommes de terre, les soufflés et les desserts.
- Les aliments suivants ne sont pas adaptés à la congélation:
Les types de légumes qui sont généralement consommés crus, comme la laitue ou les radis, les œufs en coquilles, les raisins, les pommes entières, les poires et les pêches, les œufs durs, les yaourts, le lait caillé, la crème sure et la mayonnaise.

Emballage des aliments surgelés

Utilisez des emballages hermétiques pour conserver les aliments : cela permet d'éviter qu'ils ne se déshydratent ou ne perdent leur saveur.

1. Placez les aliments dans des emballages.
2. Retirez l'air.
3. Scellez l'emballage.
4. Étiquetez l'emballage avec le contenu et la date de congélation.

Emballages appropriés :

Film plastique, film tubulaire de polyéthylène, papier d'aluminium, récipients de congélation.
Ces produits sont disponibles dans les points de vente spécialisés.

Durée de stockage des aliments surgelés recommandée dans le compartiment du congélateur

Ces durées varient en fonction du type d'aliment. Les aliments que vous congelez peuvent être conservés de 1 à 12 mois (minimum à -18 ° C).

Aliment	Durée de congélation
Bacon, ragoût, lait	1 mois
Pain, glace, saucisses, tartes, fruits de mer préparés, poissons gras	2 mois
Poissons non gras, crustacés, pizzas, scones et muffins	3 mois
Jambon, gâteaux, biscuits, bœuf, côtelettes d'agneau, morceaux de volaille	4 mois
Beurre, légumes (blanchis), œufs entiers et jaunes d'œufs, écrevisses cuites, viande hachée (cru), porc (cru)	6 mois
Fruits (secs ou au sirop), blancs d'œufs, bœuf (cru), poulet entier, agneau (cru), gâteaux aux fruits	12 mois

N'oubliez jamais :

- Lorsque vous congelez des aliments frais comportant une " date de péremption / limite d'utilisation / date de consommation ", vous devez les congeler avant l'expiration de cette date.

- Vérifiez que les aliments n'ont pas déjà été congelés. En effet, les aliments congelés qui ont complètement décongelé ne doivent pas être recongelés.
- Une fois décongelés, les aliments doivent être consommés rapidement.

Fabrication de glaçons

Remplissez le bac à glaçons (non fourni) aux 3/4 avec de l'eau potable et placez-le dans le tiroir du congélateur.

Si le bac à glaçons est collé au tiroir du congélateur, décollez-le en utilisant un ustensile non tranchant seulement.

Pour démouler les glaçons, tordez légèrement le bac à glaçons ou passez-le brièvement sous l'eau courante.

CONSERVATION DES ALIMENTS DANS LE COMPARTIMENT DU

RÉFRIGÉRATEUR

Le compartiment du réfrigérateur permet de prolonger la durée de conservation des denrées périssables.

Aliments frais

Pour des résultats optimaux :

- Ne conservez que des aliments qui sont très frais et de bonne qualité.
- Veillez à ce que les aliments soient bien emballés ou couverts avant d'être stockés. Cela permettra d'éviter que les aliments se déshydratent, que leur couleur se détériore ou qu'ils perdent leur goût et aidera à maintenir leur fraîcheur. Cela permettra également d'empêcher le transfert d'odeurs.
- Assurez-vous que les aliments à forte odeur sont emballés ou couverts et entreposés à l'écart des aliments tels que le beurre, le lait et la crème qui sont susceptibles de se gâter du fait des odeurs fortes.
- Faites refroidir les aliments chauds avant de les mettre au réfrigérateur.

Produits laitiers et œufs

- La plupart des produits laitiers préemballés comportent une " date de péremption / limite d'utilisation / date de consommation " estampillée sur leur emballage. Rangez-les dans le compartiment du réfrigérateur et respectez la date recommandée.
- Le beurre peut être contaminé par des aliments de forte odeur de sorte qu'il est préférable de le conserver dans un contenant hermétique.
- Les œufs peuvent être stockés dans le compartiment du réfrigérateur.



Viande rouge

- Placez la viande rouge fraîche sur une assiette et recouvrez-la de papier ciré,



de film plastique ou de papier d'aluminium.

- Rangez les viandes cuites et crues dans des assiettes séparées. Cela permettra d'éviter que les jus coulants de la viande crue contaminent les viandes cuites.

Volaille

- Les volailles entières fraîches doivent être rincées à l'intérieur et à l'extérieur avec de l'eau froide, séchées et placées sur une assiette. Couvrez-les ensuite avec du film plastique ou du papier d'aluminium.
- Les morceaux de volaille doivent aussi être stockés de cette manière. Les volailles entières doivent être farcies juste avant la cuisson et pas avant, car cela pourrait entraîner une intoxication alimentaire.
- Faites refroidir et réfrigérez rapidement la volaille cuite. Retirez la farce hors de la volaille et stockez-la séparément.



Poisson et fruits de mer

- Les poissons entiers et les filets doivent être consommés le jour de l'achat. Jusqu'à la consommation, réfrigérez-les dans une assiette couverte de film plastique, de papier sulfurisé ou de papier d'aluminium.
- Si vous les entreposez une nuit ou plus, veillez à acheter du poisson très frais. Les poissons entiers doivent être rincés à l'eau froide pour enlever les écailles et les saletés, puis asséchés avec des serviettes en papier. Placez le poisson entier ou les filets dans un sac en plastique scellé.
- Gardez toujours les mollusques réfrigérés. Consommez-les avant 1 ou 2 jours.



Aliments précuits et restes cuisinés

- Ils doivent être stockés dans des contenants adaptés et couverts afin que les aliments ne se dessèchent pas.
- Gardez-les 1 ou 2 jours seulement.
- Réchauffez les restes une seule fois; chauffez-les jusqu'à ce que de la vapeur chaude soit émise.



Légumes et fruits frais

- Le bac à légumes est l'emplacement de stockage optimal pour les fruits et les légumes frais.
- Prenez soin de ne pas stocker les aliments suivants à des températures inférieures à 7°C pendant de longues périodes:
Agrumes, melons, aubergines, ananas, papayes, courgettes, fruits de la passion, concombres, poivrons, tomates.
- Des changements indésirables se produisent à basse température comme l'amollissement de leur chair, un brunissement et / ou une décomposition accélérée.
- Ne réfrigérez pas les avocats (sauf s'ils sont mûrs), les bananes et les mangues.



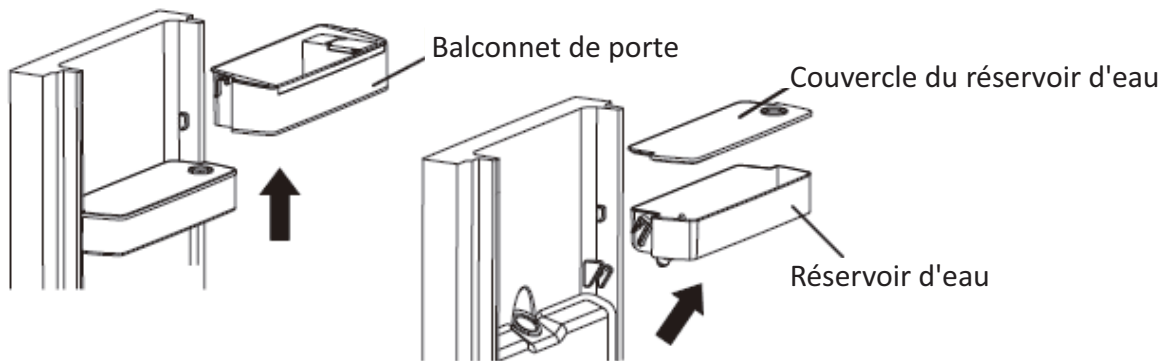
Utilisation du distributeur d'eau

Le distributeur d'eau vous permet d'obtenir de l'eau froide sans ouvrir la porte du compartiment du réfrigérateur.

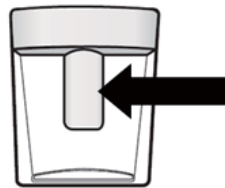
Avant la première utilisation

Avant d'utiliser le distributeur d'eau pour la première fois, enlevez et nettoyez le réservoir d'eau situé à l'intérieur du compartiment du réfrigérateur.

1. Retirez le balconnet de porte et soulevez le réservoir d'eau pour l'enlever du compartiment du réfrigérateur.
2. Ouvrez le couvercle du réservoir d'eau, puis nettoyez le réservoir d'eau et le couvercle dans de l'eau chaude savonneuse. Rincez-les soigneusement.

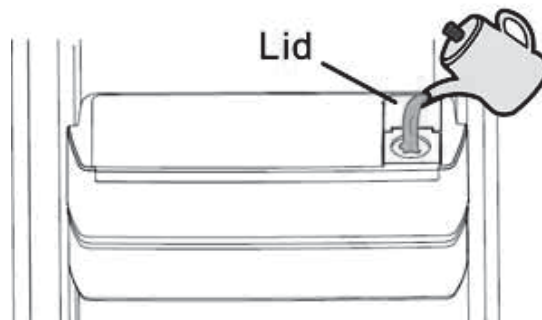


3. Après le nettoyage, attachez le couvercle sur le réservoir d'eau puis remettez en place le réservoir d'eau sur la porte du réfrigérateur.
4. Nettoyez la plaque du distributeur située à l'extérieur de la porte du réfrigérateur.



Remplir le réservoir d'eau

1. Ouvrez le couvercle du balconnet du réfrigérateur.
2. Remplissez le réservoir avec de l'eau fraîche jusqu'au niveau maximum.
3. Refermez le couvercle.



Lid = Couvercle

Distributeur

Pour verser de l'eau, appuyez doucement sur la plaque du distributeur, en utilisant un verre ou un récipient.

Pour arrêter l'écoulement de l'eau, retirez votre verre en relâchant la pression sur la plaque du distributeur.

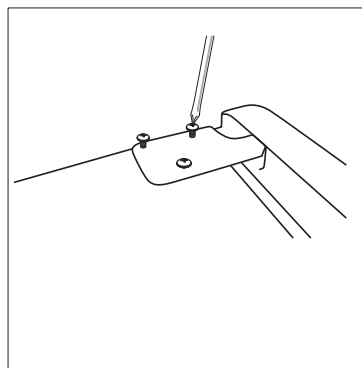
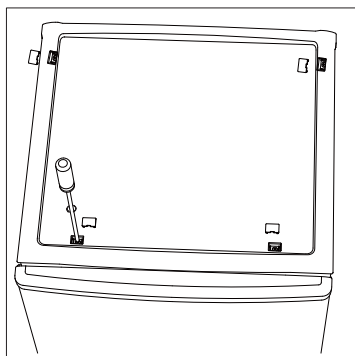


CHANGEMENT DU SENS D'OUVERTURE DES PORTES

Si vous avez besoin de monter les portes du réfrigérateur et du congélateur dans l'autre sens, il est recommandé d'appeler votre agent d'entretien agréé pour effectuer cette inversion, ou de demander à un technicien.

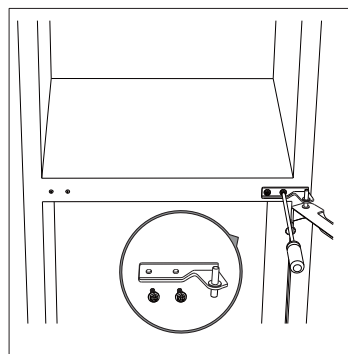
Avant d'inverser le sens d'ouverture des portes, vous devez vous assurer que l'appareil est débranché et vide. Il est recommandé d'utiliser un tournevis cruciforme et une clé (ces deux outils ne sont pas fournis).

1. Démontez le panneau de dessus en dévissant les vis situées.
2. Retirez les vis de la charnière supérieure puis retirez la charnière supérieure qui tient la porte du réfrigérateur en place.

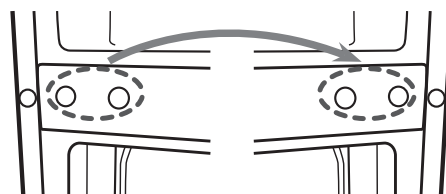


3. Enlevez la porte du réfrigérateur et placez-la sur une surface rembourrée pour éviter qu'elle ne se raye.

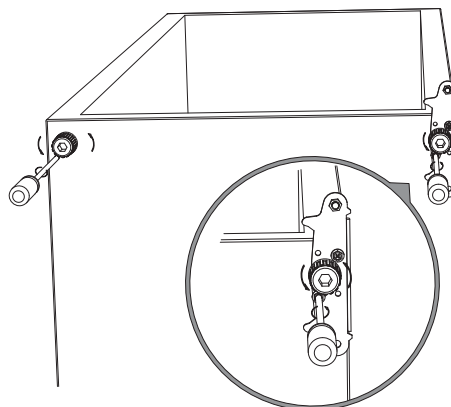
4. Retirez les vis de la charnière centrale, puis retirez la charnière centrale. Enlevez la porte du congélateur et placez-la sur une surface rembourrée pour éviter qu'elle ne se raye.



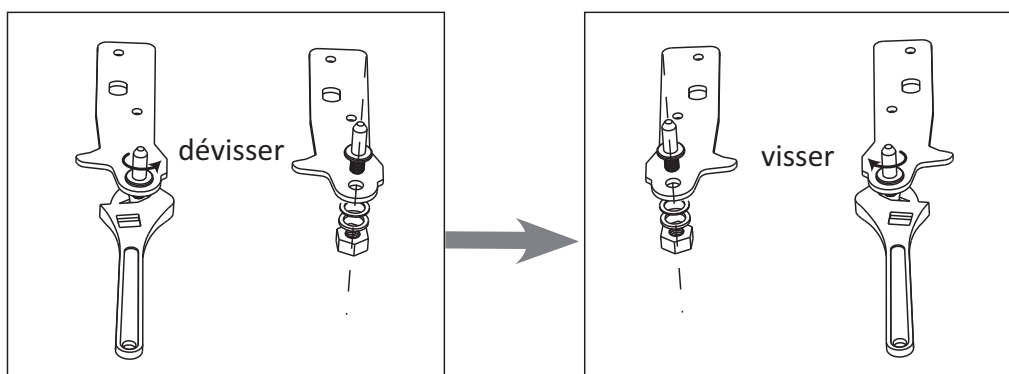
5. Retirez les caches des trous de vis de la charnière centrale puis replacez-les du côté opposé.



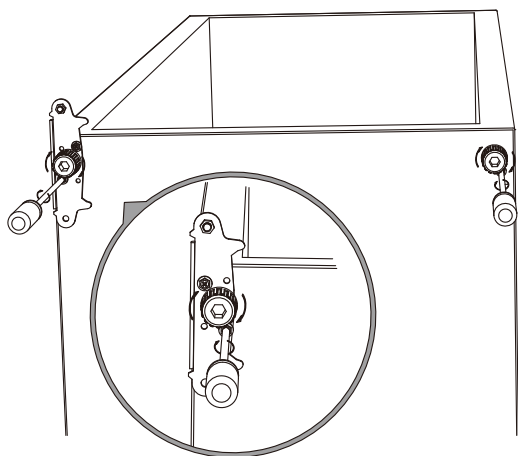
6. Retirez les vis qui fixent la charnière inférieure à l'appareil puis enlevez la charnière inférieure du bas de l'appareil. Enlevez les pieds réglables.



7. Enlevez le gond de la charnière inférieure. Inversez la charnière inférieure, puis replacez le gond sur la charnière inférieure.



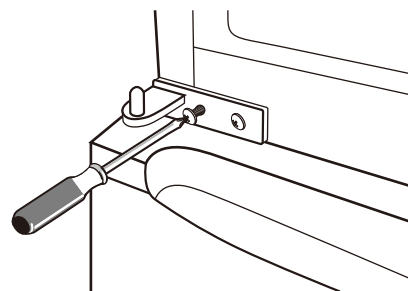
8. Replacez la charnière inférieure de l'autre côté et remettez les pieds réglables en place.



9. Après avoir remis en place la porte du congélateur, inversez la charnière centrale et vissez-la sur le côté opposé.

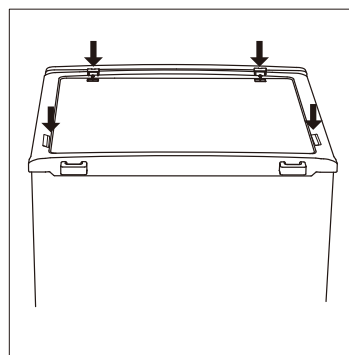
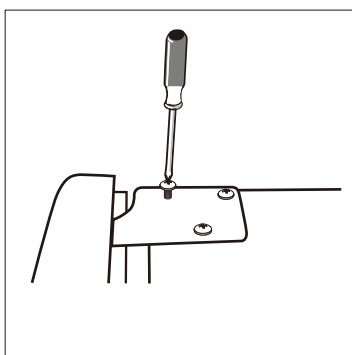
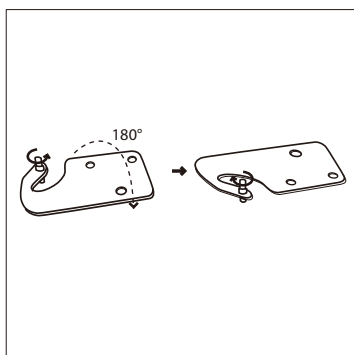


Vérifiez que la porte du congélateur est alignée horizontalement et verticalement et que les joints se ferment bien sur tous les côtés avant de finalement serrer la charnière.



10. Démontez le gond de la charnière du haut à l'aide de la clé. Retournez la charnière et réinsérez le gond dans le même trou (dans l'autre sens) l'autre côté de la porte. Remettez soigneusement la porte du réfrigérateur en place. Attachez de nouveau la charnière supérieure sur le côté opposé et remettez le cache de la charnière supérieure en place. Remettez le couvercle supérieur en place et fixez-le de nouveau avec les vis.

- Assurez-vous que la porte du réfrigérateur est alignée horizontalement et verticalement de sorte que les joints soient scellés sur tous les côtés avant de resserrer la charnière supérieure.



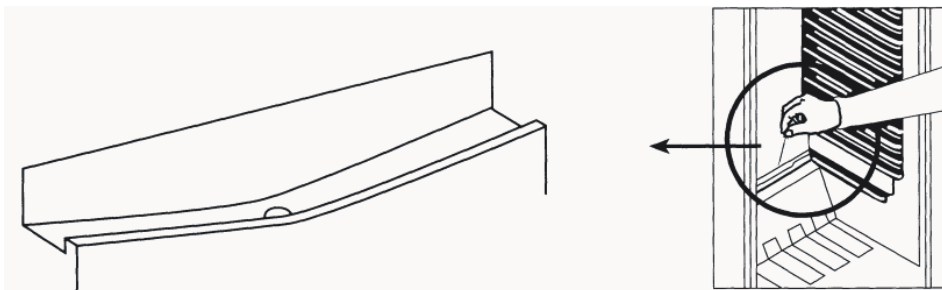
11. Avec les portes fermées, vérifiez que les portes sont alignées horizontalement et verticalement et que les joints se ferment bien sur tous les côtés avant de finalement resserrer la charnière inférieure. Réajustez les pieds réglables si nécessaire.

DÉGIVRAGE

Le compartiment de réfrigération est dégivré automatiquement à chaque fois que le compresseur s'arrête.

L'eau de dégivrage est automatiquement acheminée vers l'orifice d'évacuation et est déversée dans un plateau placé sur le dessus du compresseur à l'arrière de l'appareil d'où l'eau s'évapore ensuite.

Assurez-vous que l'orifice d'évacuation du compartiment de réfrigération situé à l'arrière de l'appareil ne soit pas obstrué.



Dégivrage du compartiment du congélateur

Le compartiment du congélateur doit être dégivré périodiquement ou lorsque le givre mesure plus de 3 mm d'épaisseur.



Ne retirez pas le givre ou la glace avec un couteau ou un objet pointu. Cela pourrait endommager les tubulures du circuit réfrigérant.

1. Sortez les aliments congelés et conservez-les temporairement dans un endroit frais.
2. Réglez le bouton de contrôle de la température en position 0 et débranchez le câble d'alimentation de la prise murale.
3. Essuyez la condensation avec un chiffon ou une éponge.
4. Essuyez les tiroirs de congélation.
5. Branchez l'appareil et ajustez le bouton de contrôle de température sur le réglage désiré.

CONSEILS D'ÉCONOMIE D'ÉNERGIE

Pour une utilisation optimale de l'énergie de votre appareil :

- Veillez à ce que l'appareil soit correctement aéré comme recommandé dans les instructions d'installation.
- Laissez les boissons et aliments chauds refroidir à l'air ambiant avant de les placer dans l'appareil.
- Décongelez les aliments congelés dans le compartiment du réfrigérateur et utilisez ainsi la basse température des aliments congelés pour refroidir les aliments réfrigérés.

- Ouvrez les portes de l'appareil le moins souvent possible.
- Ouvrez l'appareil aussi brièvement que possible.
- Veillez à ce que les portes soient toujours bien fermées.

BRUITS DE FONCTIONNEMENT

Bruits normaux

- Fonctionnement du moteur
- Le liquide réfrigérant circule dans les tubulures.

NETTOYAGE ET ENTRETIEN



N'utilisez pas de produits nettoyants abrasifs ou des solvants.

1. Réglez le bouton de contrôle de la température en position 0 et débranchez le câble d'alimentation de la prise murale.
2. Sortez les aliments et conservez-les dans un endroit frais.
3. Nettoyez l'appareil avec un chiffon doux imprégné d'eau chaude et de détergent.
4. Nettoyez les joints des portes avec de l'eau claire uniquement, puis essuyez-les soigneusement.
5. Après le nettoyage, reconnectez l'appareil et réglez la température désirée.
6. Replacez les aliments dans l'appareil.


Les lampes LED dans le compartiment du réfrigérateur ne peuvent pas être remplacées par l'utilisateur. Si les lampes LED s'arrêtent de fonctionner, contactez le centre de réparation agréé local.

GUIDE DE DÉPANNAGE

Si un problème se produit avec votre appareil, veuillez vérifier les points suivants avant de contacter le service après-vente.

Problème	Causes possibles	Solution possible
L'appareil ne fonctionne pas.	La prise murale n'est pas alimentée.	Vérifiez que la prise est correctement connectée et que l'alimentation est activée.
L'appareil est bruyant.	L'appareil n'est pas stable ou n'est pas mis à niveau.	Reportez-vous au paragraphe "Installation".
L'appareil ne refroidit pas.	Le réglage de la température n'est pas correct. Ouvertures fréquentes des portes. Grande quantité d'aliments récemment ajoutée.	Reportez-vous au paragraphe "Contrôle de la température". Minimisez les ouvertures de porte pour permettre aux températures de se stabiliser.

SPÉCIFICATIONS

Marque	Proline
Modèle	PLC 283 WD SL
Type d'appareil	Réfrigérateur-congélateur
Classe d'efficacité énergétique (1)	A ⁺
Consommation d'énergie annuelle (AEc)	0,65kWh/24h
Volume de stockage du réfrigérateur	199 L
Volume de stockage du congélateur	68 L
Volume net total	267 L
Volume brut total	272 L
Classe climatique + Plage de température ambiante	N (+16°C ~ +32°C)
Classement par étoiles	
Émissions sonores	42 dB (A) re 1 pW
Classe de protection contre les chocs électriques	I
Tension et fréquence nominales	220-240V~ 50Hz
Courant nominal	0.50 A
Puissance d'entrée totale	85W
Réfrigérant/Quantité	R600a/ 70 g
Capacité de congélation	3,0 kg/24h
Poids net	50 kg
Gaz soufflant isolant	Cyclopentane
Dimensions du produit (Largeur x Diamètre x Hauteur en mm)	550 x 580 x 1757 mm
Puissance de consommation (2)	237 kWh/an
Temps de montée en température	12 heures
(1) Classe énergétique : A ⁺⁺⁺D (A ⁺⁺⁺ = économique D = moins économique)	
(2) La consommation d'énergie réelle dépend des conditions d'utilisation et de l'emplacement de l'appareil.	

MISE AU REBUT



■ En tant que distributeur responsable, nous accordons une grande importance à la protection de l'environnement.

Nous vous encourageons à respecter les procédures correctes de mise au rebut de votre appareil, des piles et des éléments d'emballage. Cela aidera à préserver les ressources naturelles et à garantir qu'il soit recyclé d'une manière respectueuse de la santé et de l'environnement.

Vous devez jeter ce produit et son emballage selon les lois et les règles locales.

Puisque ce produit contient des composants électroniques et parfois des piles, le produit et ses accessoires doivent être jetés séparément des déchets domestiques lorsque le produit est en fin de vie.

Pour plus de renseignements sur les procédures de mise au rebut et de recyclage, contactez les autorités de votre commune.

Apportez l'appareil à point de collecte local pour qu'il soit recyclé. Certains centres acceptent les produits gratuitement.

Hotline Darty France

Quels que soient votre panne et le lieu d'achat de votre produit en France, avant de vous déplacer en magasin Darty, appelez le 0 978 970 970 (prix d'un appel local) 7j/7 et 24h/24.

Hotline Vanden Borre

Le service après-vente est joignable au +32 2 334 00 00, du lundi au vendredi de 8h à 18h et le samedi de 9h à 18h.

En raison des mises au point et améliorations constamment apportées à nos produits, de petites incohérences peuvent apparaître dans ces instructions. Veuillez nous excuser pour la gêne occasionnée.

ZONE LA PLUS FROIDE DU REFRIGERATEUR



Le symbole ci-contre indique l'emplacement de la zone la plus froide de votre réfrigérateur. Cette zone est délimitée en bas par la vitre du bac à légumes, et en haut par le symbole ou bien la clayette positionnée à la même hauteur.

Afin de garantir les températures dans cette zone, veillez à ne pas modifier le positionnement de cette clayette.

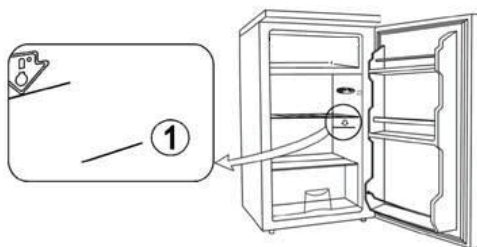
Dans les réfrigérateurs à air pulsé (équipés d'un ventilateur ou modèles No Frost), le symbole de la zone la plus froide n'est pas représenté car la température à l'intérieur de ceux-ci est homogène.

INSTALLATION DE L'INDICATEUR DE TEMPERATURE

Pour vous aider à bien régler votre réfrigérateur, celui-ci est équipé d'un indicateur de température qui permettra de contrôler la température moyenne dans la zone la plus froide.

ATTENTION: Cet indicateur est prévu pour fonctionner uniquement avec votre réfrigérateur, veillez à ne pas l'utiliser dans un autre réfrigérateur (en effet, la zone la plus froide n'est pas identique), ou pour toute autre utilisation.

INDICATEUR DE TEMPERATURE: ZONE LA PLUS FROIDE DE VOTRE REFRIGERATEUR.



VERIFICATION DE LA TEMPERATURE DANS LA ZONE LA PLUS FROIDE

• Grâce à l'indicateur de température, vous pourrez vérifier régulièrement que la température de la zone la plus froide est correcte. En effet, la température à l'intérieur du réfrigérateur est fonction de plusieurs facteurs tels que la température ambiante du local, la quantité de denrées stockées, la fréquence d'ouverture de la porte. Prenez ces facteurs en considération lors du réglage de l'appareil.

Lorsque l'indicateur indique « OK », cela signifie que votre thermostat est bien réglé, et que la température intérieure est correcte.

Si la couleur de l'indicateur est blanche, cela signifie que la température est trop élevée, il faut dans ce cas augmenter le réglage du thermostat et attendre 12 heures pour effectuer un nouveau contrôle visuel de l'indicateur.

Après chargement ou ouverture de la porte, il est possible que l'indicateur devienne blanc au bout de quelques instants.



Réglage correct



Température trop élevée, réglez le thermostat

