



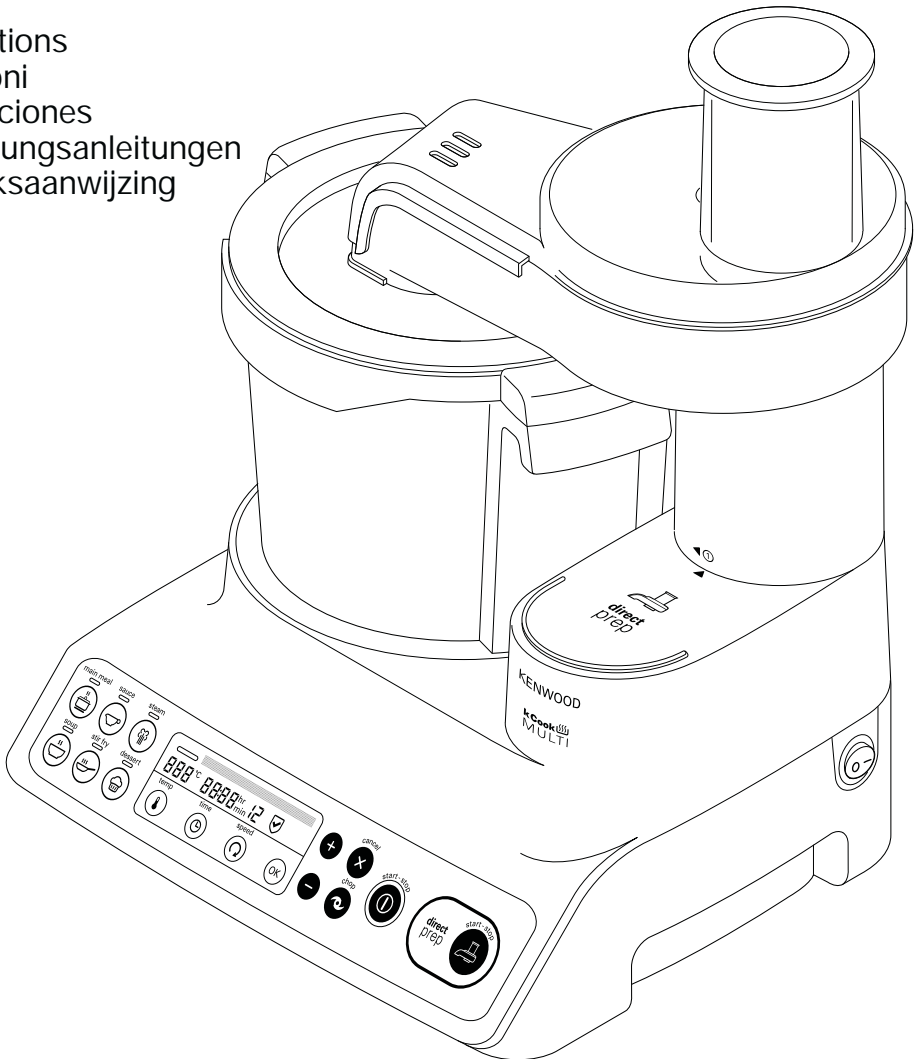
**MARQUE:           KENWOOD**  
**REFERENCE:       CCL405WH**  
**CODiC:            4248627**

**NOTICE**  
↓

# KENWOOD

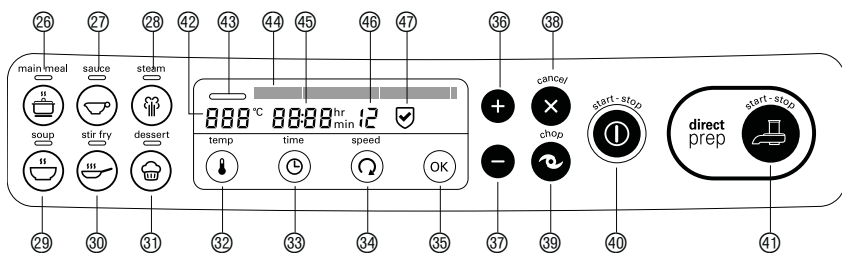
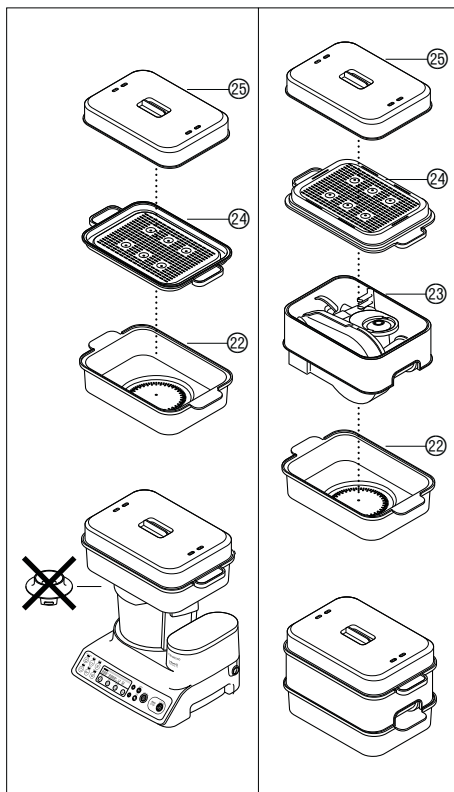
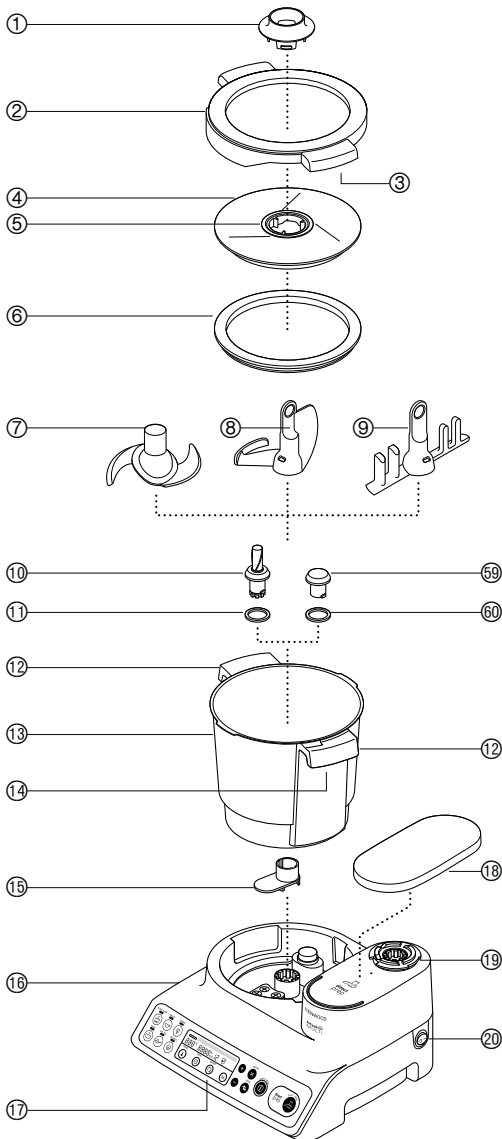
## TYPE CCL40

instructions  
istruzioni  
instrucciones  
Bedienungsanleitungen  
gebruiksaanwijzing

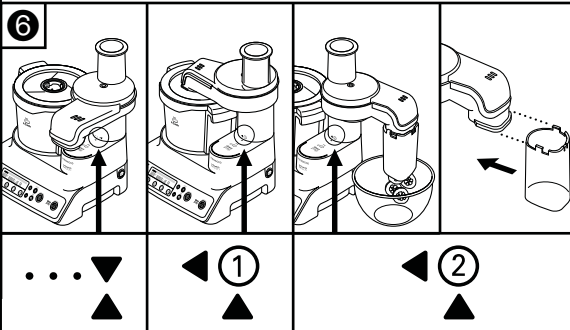
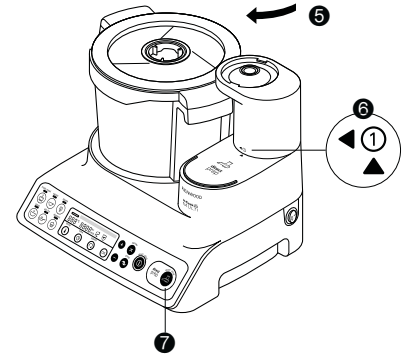
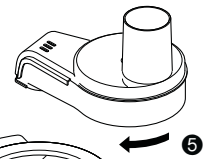
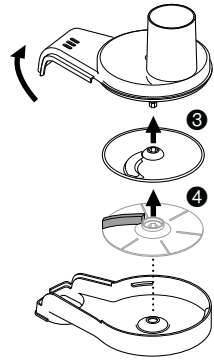
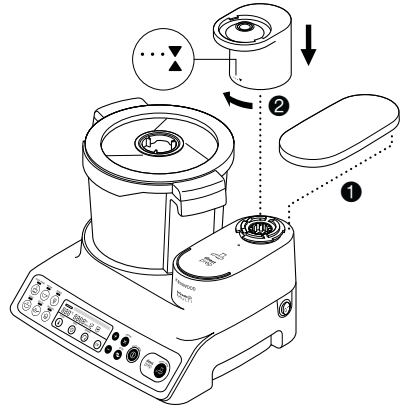
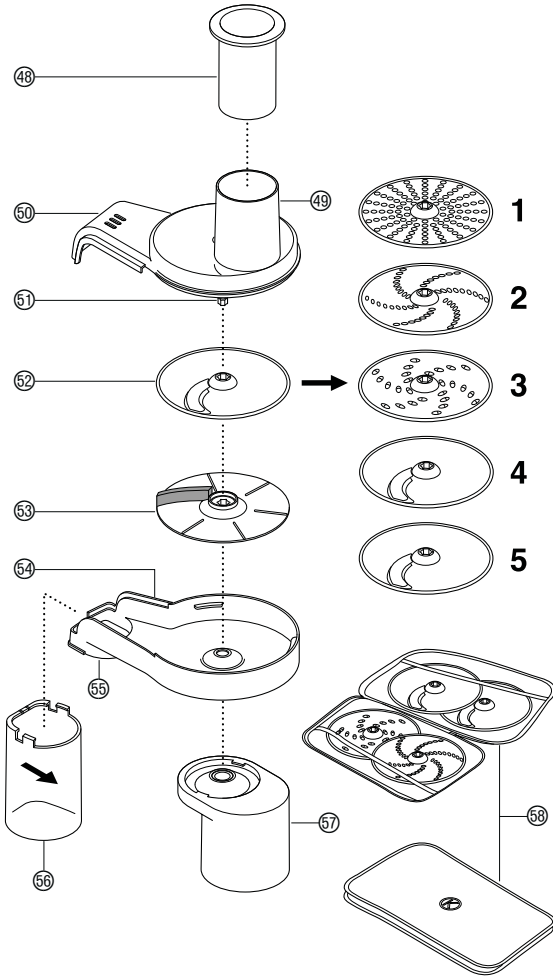


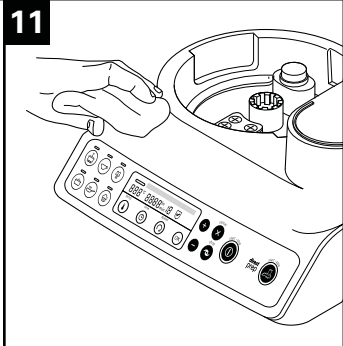
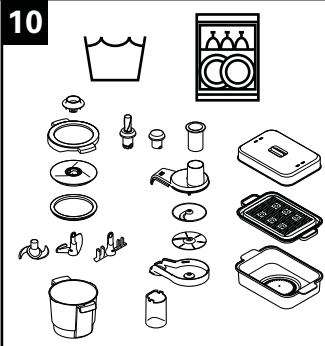
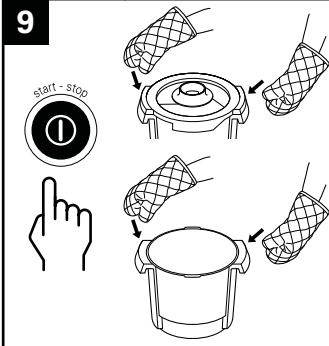
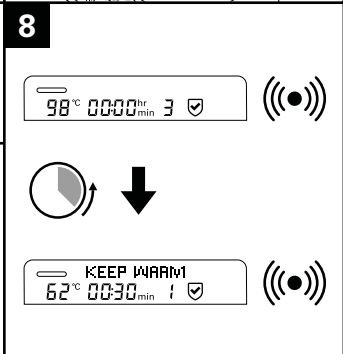
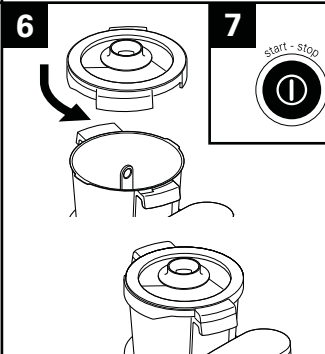
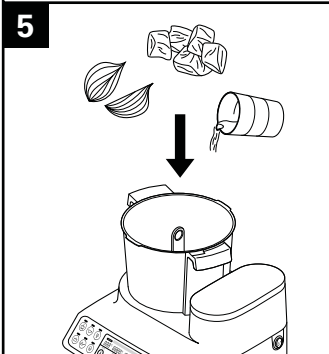
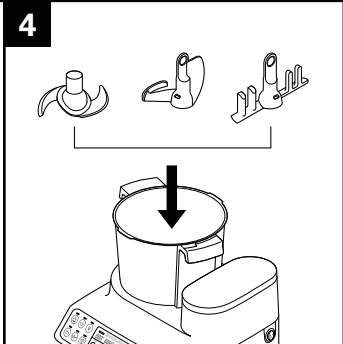
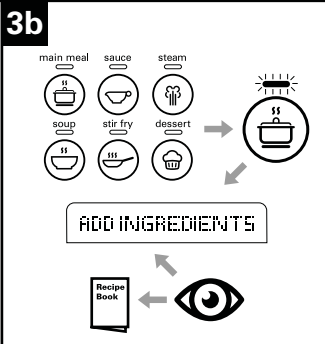
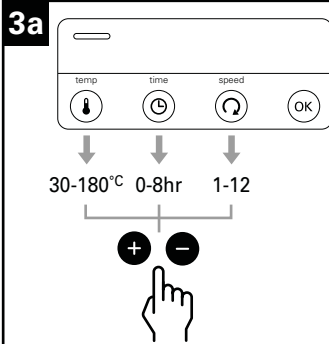
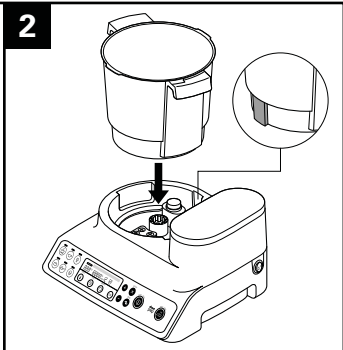
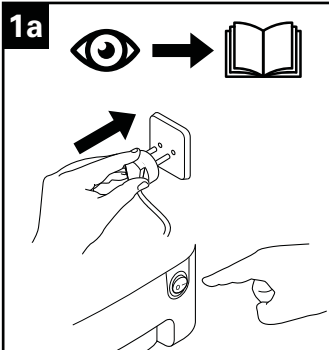
<b>English</b>	<b>2-24</b>
<b>Nederlands</b>	<b>25-49</b>
<b>Français</b>	<b>50-74</b>
<b>Deutsch</b>	<b>75-99</b>
<b>Italiano</b>	<b>100-125</b>
<b>Español</b>	<b>126-151</b>
<b>Português</b>	<b>152-176</b>
<b>Ελληνικά</b>	<b>177-199</b>





# DIRECT PREP





**Table des matières**

Sécurité	51-55
Légende	56
Choix de la langue	56-57
Utilisation de votre robot cuiseur	57-58
Utilisation de votre Direct Prep	58-59
Explication des symboles sur l'écran	
D'affichage	60
Mode manuel	61-62
Utilisation des programmes automatiques	63-69
Programme plat principal	64
Programme sauces	65
Programme cuisson à la vapeur	66-67
Programme soupes	68
Programme sauté/wok	68
Programme desserts	69
Tableau des utilisations recommandées	69-70
Entretien et nettoyage	71-72
Service après-vente	72
Guide de dépannage	73-74

## sécurité

- Lisez et conservez soigneusement ces instructions pour pouvoir vous y référer ultérieurement.
- Retirez tous les éléments d'emballage et les étiquettes.
- Si le cordon est endommagé, il doit être remplacé, pour des raisons de sécurité, par Kenwood ou par un réparateur agréé Kenwood.
- Pour un bon fonctionnement, veillez à ce que le fond du bol soit propre et sec avant d'être installé sur le bloc moteur.
- Éteignez et débranchez toujours l'appareil :
  - avant de le monter ou de le démonter ;
  - lorsque l'appareil n'est pas utilisé ;
  - avant le nettoyage
- Retirez toujours le mélangeur ou l'émulsionneur avant de verser le contenu du bol pour éviter d'être brûlé(e) par les éclaboussures des ingrédients.
- Le Couteau hachoir a été conçue pour demeurer sur l'axe d'entraînement et ne doit être retirée que lorsque le contenu a été versé hors du bol. Les lames sont tranchantes, maniez-les avec précaution.
- Veillez à maintenir vos mains et tout ustensile hors du bol tant que l'appareil demeure branché.
- Lorsque vous laissez l'appareil sans surveillance en mode cuisson, faites très attention à ce qui suit :
  - assurez-vous de suivre les instructions en ce qui concerne les températures et les quantités maximales à traiter ;
  - veillez à ce que le cordon et le robot se trouvent bien hors de la portée des enfants et éloignés du bord du plan de travail ;
  - vérifiez régulièrement la progression de la cuisson pour ajouter suffisamment de liquide et vous assurer que les aliments ne cuisent pas trop.




- Faites attention lorsque vous soulevez cet appareil car il est lourd. Assurez-vous que le bol est vide et le cache sortie sortie verrouillé avant de bouger l'appareil. Ne soulevez pas le bol par les poignées.
- Ne déplacez pas l'appareil tant qu'il fonctionne ou qu'il est encore chaud.
- N'utilisez jamais un appareil endommagé. Faites-le vérifier ou réparer : reportez-vous à la rubrique " service après-vente ".
- Ne dépassez pas les capacités maximales indiquées.
- Ne dépassez pas le repère maximal de remplissage de 2,6 litres marqué à l'intérieur du bol.
- Cet appareil n'est pas conçu pour réaliser des grosses fritures. Lorsque vous faites revenir, veillez à ce que l'huile ne dépasse pas le niveau maximal de remplissage de 0,5 litre indiqué sur le bol. Retirez le volume d'eau / liquide excédentaire avant d'ajouter des aliments à l'huile.
- Ne mouillez jamais le bloc moteur, le cordon d'alimentation ou la prise.
- Faites attention lorsque vous manipulez ou touchez une quelconque partie de l'appareil tant qu'il fonctionne en mode cuisson ou immédiatement après la cuisson. Et plus particulièrement le bol, le couvercle et les accessoires car ils demeurent toujours chauds bien après que l'appareil a été éteint.
- Utilisez les poignées pour retirer et transporter le bol. Utilisez des gants de cuisson lorsque vous manipulez le bol et les accessoires chauds.
- La partie inférieure du bol reste toujours chaude bien après l'arrêt de la fonction de maintien au chaud. Faites attention lorsque vous manipulez l'appareil et utilisez toujours un dessous de plat pour protéger la surface de travail lorsque vous posez le bol sur des surfaces sensibles à la chaleur.
- Faites attention à la vapeur s'échappant du bol, et notamment lorsque vous retirez le couvercle ou le bouchon sur le couvercle pendant le mode cuisson ou après la cuisson.

- N'ôtez pas le couvercle ou le bouchon de remplissage tant que le liquide est en train de bouillir.
- Utilisez des gants de cuisson pour retirer le couvercle ou le bouchon de remplissage lorsque l'appareil fonctionne en mode cuisson ou après la cuisson.
- Installez toujours le bouchon sur le couvercle lorsque vous hachez des aliments ou que vous faites des purées.
- Faites toujours fonctionner l'appareil avec le bouchon en place, sauf indication contraire dans la recette.
- Utilisez uniquement le bol et les ustensiles fournis avec l'appareil.
- N'utilisez jamais le bol avec toute autre source de chaleur.
- Ne faites pas fonctionner l'appareil en mode cuisson avec le bol vide.
- N'utilisez pas le couvercle pour faire fonctionner le robot, utilisez toujours la touche Démarrer / Pause, ou Annuler.
- **Si le mécanisme de verrouillage est soumis à une force excessive, l'appareil sera endommagé et susceptible de provoquer des blessures.**
- Lorsque vous utilisez cet appareil, veillez à ce qu'il soit placé sur une surface plane éloignée du bord. Ne le disposez pas juste au-dessous de placards en hauteur.
- Cet appareil n'est pas conçu pour fonctionner avec un minuteur externe ou un système de commande à distance séparé.
- Veillez à ce que les aliments soient entièrement cuits et bien chauds avant de manger.
- Il est recommandé de consommer la nourriture peu de temps après ou de la laisser refroidir rapidement, et ensuite de la mettre au réfrigérateur le plus rapidement possible.
- Veillez à ce que le joint d'étanchéité soit toujours correctement installé sur l'axe d'entraînement pour éviter des fuites et l'endommagement de votre robot cuiseur.
- Utilisez toujours les boutons sous les poignées ⑭ du bol pour retirer le bol de cuisson.

- Toute mauvaise utilisation de votre appareil peut être source de blessures.
- Les appareils peuvent être utilisés par des personnes dont les capacités physiques, sensorielles ou mentales sont diminuées, ou qui ne disposent pas des connaissances ou de l'expérience nécessaires, si elles ont été formées et encadrées pour l'utilisation des appareils, et si elles ont conscience des risques encourus.
- Les enfants doivent être surveillés afin qu'ils ne puissent pas jouer avec cet appareil.
- Cet appareil ne doit pas être utilisé par des enfants. Veuillez garder l'appareil et le cordon hors de portée des enfants. Ne laissez jamais le cordon pendre de façon telle qu'un enfant puisse s'en saisir.
- N'employez l'appareil qu'à des fins domestiques. Kenwood décline toute responsabilité dans les cas où l'appareil est utilisé incorrectement ou que les présentes instructions ne sont pas respectées.

## **Accessoire Direct Prep**

- Les disques sont très tranchants ; manipulez-les avec soin lorsque vous les installez, les retirez ou les nettoyez.  
**Saisissez toujours par l'encoche pour le doigt loin du bord tranchant, lorsque vous manipulez et nettoyez les disques.**
- **Ne retirez jamais le couvercle tant que le disque à découper n'est pas complètement à l'arrêt.**
- N'utilisez jamais vos doigts pour pousser les aliments vers le fond de la cheminée d'alimentation. Utilisez uniquement le poussoir fourni.
- Ne forcez jamais pour pousser les aliments à l'intérieur de la cheminée d'alimentation - vous pourriez endommager votre accessoire.
- Évitez tout contact avec les pièces en mouvement.  
 N'approchez pas les doigts de la sortie des aliments du Direct Prep .

- Avant de retirer le couvercle du Direct Prep :
  - éteignez l'appareil ;
  - attendez que le disque soit complètement à l'arrêt.

## **Accessoire du cuiseur vapeur**

- Cet accessoire produit de la vapeur avec laquelle vous pourriez vous brûler.
- Ne vous brûlez pas avec la vapeur s'échappant du cuiseur vapeur, notamment lors du retrait du couvercle.
- Faites attention lorsque vous manipulez les pièces ; les liquides ou la condensation peuvent être chauds. Utilisez des gants de cuisson.
- Cuisez la viande, le poisson et les fruits de mer intégralement. Et ne les faites jamais cuire congelés.
- Si vous utilisez la base du panier vapeur et l'étage du cuiseur vapeur, disposez la viande, la volaille et le poisson dans le panier inférieur de sorte que le jus des aliments ne puisse pas tomber sur les aliments du dessous.
- Ne réchauffez pas du riz déjà cuit dans le panier vapeur de votre cuiseur vapeur.

### **avant de brancher l'appareil**

- Assurez-vous que votre alimentation électrique correspond à celle qui est indiquée sur la partie inférieure de votre appareil.
- **AVERTISSEMENT : CET APPAREIL DOIT ÊTRE RELIÉ À LA TERRE**
- Cet appareil est conforme au règlement 1935/2004 de la CE sur les matériaux et les articles destinés au contact alimentaire.

### **Avant d'utiliser votre robot pour la première fois,**

- Retirez les cache-lames en plastique présents sur le couteau hachoir. Ces cache-lames doivent être mis au rebut car ils sont utilisés uniquement pour protéger les lames au cours de la fabrication et lors des opérations de transport.
- Lavez les pièces : reportez-vous à la section " entretien et nettoyage ".

## légende

- ① bouchon du couvercle
- ② partie extérieure du couvercle (en gris)
- ③ poignées de verrouillage
- ④ intérieur du couvercle (en clair)
- ⑤ ouverture du couvercle
- ⑥ joint du couvercle
- ⑦ couteau hachoir
- ⑧ mélangeur
- ⑨ émulsionneur
- ⑩ axe d'entraînement
- ⑪ joint de l'axe d'entraînement
- ⑫ poignées du bol
- ⑬ bol de cuisson
- ⑭ boutons pour retirer le bol
- ⑮ pièce de verrouillage de l'axe d'entraînement
- ⑯ bloc moteur
- ⑰ écran de contrôle
- ⑱ couvercle de sortie du Direct Prep
- ⑲ sortie du Direct Prep
- ⑳ touche On/Off (marche / arrêt)
- ㉑ spatule


### Cuiseur vapeur

- ㉒ base du panier vapeur
- ㉓ boîte de rangement
- ㉔ étage du panier vapeur
- ㉕ couvercle du panier vapeur

### panneau d'affichage

- ㉖ Programme plat principal
- ㉗ Programme sauces
- ㉘ Programme vapeur
- ㉙ Programme soupes
- ㉚ Programme sautés/wok
- ㉛ Programme desserts
- ㉜ Touche de sélection de la température
- ㉝ Touche de sélection du temps de cuisson
- ㉞ Touche de sélection de la vitesse
- ㉟ Touche de validation
- ⓫ Touche d'augmentation (+)
- ⓬ Touche de diminution (-)
- ⓭ Touche d'annulation
- ⓮ Touche Mixer
- ⓯ Touche Start/Stop (marche/arrêt) – bol de cuisson
- ⓰ Touche Start/Stop (marche/arrêt) – Direct Prep

## symboles de l'écran de contrôle

- ④② affichage de la température
- ④③ symbole bol chaud
- ④④ affichage des textes
- ④⑤ affichage de la durée
- ④⑥ affichage de la vitesse
- ④⑦ mode sans surveillance 

### Direct Prep

- ④⑧ poussoir / gobelet doseur
- ④⑨ cheminée d'alimentation
- ④⑩ couvercle du Direct Prep
- ④⑪ axe d'entraînement

### ㉕② disque

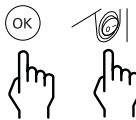
- 1 disque pour râper extra-fin (si fourni)
- 2 disque pour râper fin (si fourni)
- 3 disque pour râper gros
- 4 disque pour émincer fin
- 5 disque pour émincer gros (si fourni)

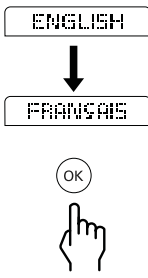
- ㉕③ disque d'éjection
- ㉕④ base
- ㉕⑤ sortie des aliments
- ㉕⑥ goulotte d'extension
- ㉕⑦ tour
- ㉕⑧ housse de rangement des disques

### cuisson lente

- ㉕⑨ adaptateur fond plat
- ㉕⑩ joint de l'adaptateur

## choix de la langue

Lorsque vous utilisez votre robot pour la première fois, la langue par défaut s'affichant à l'écran est l'anglais.	
<p>1 Pour changer la langue, appuyez sur la touche OK et tout en la maintenant enfoncée, ㉕⑤ et utilisez l'interrupteur On/Off (Marche/Arrêt) ㉕⑰ pour mettre en marche l'appareil.</p> <ul style="list-style-type: none"><li>• Le message suivant: « LANGUAGE SET UP PRESS START TO CONTINUE » (SELECTION DE LA LANGUE. APPUYEZ SUR START POUR CONTINUER) apparaît à l'écran.</li></ul>	

<p>2 Pour changer la langue, appuyez sur les touches (+) ou (-) jusqu'à ce que la langue souhaitée apparaisse à l'écran. Une fois la langue souhaitée sélectionnée, appuyez sur la touche OK pour confirmer. L'unité fera apparaître à l'écran : « WELCOME TO kCook » (BONJOUR).</p>	
<p>3 Pour changer ultérieurement la langue, effectuez une nouvelle fois la procédure mentionnée ci-dessus.</p>	

4 Installez couteau hachoir (7), le mélangeur (8), l'émulsionneur (9) ou l'adaptateur fond plat (59) dans le bol.

Accessoires du bol	Utilisation
Couteau hachoir	Pour hacher des ingrédients avant de les cuire et pour les transformer en purée une fois la cuisson terminée.
Mélangeur	Pour des recettes nécessitant de mélanger délicatement sans briser les ingrédients.
Emulsionneur	Pour fouetter des ingrédients légers tels que des blancs d'œuf, de la crème, de la mayonnaise et la sauce hollandaise.

## utilisation de votre robot cuiseur multifonction

1 Branchez l'appareil et appuyez sur l'interrupteur On/Off (Marche/Arrêt) (20) sur le côté droit du bloc moteur : le robot émet un bip et l'écran affiche "BONJOUR".

2 Installez le bol (13) sur le bloc moteur en l'alignant sur l'encoche de repérage figurant au dos de l'appareil. Appuyez doucement pour les repérer. Remarque : le bol ne peut être installé que s'il est bien orienté.

- Pour retirer le bol, appuyez simultanément sur les boutons (14) situés sous les poignées du bol et soulevez le bol.

3 Sélectionnez l'une des options suivantes :

**3A** Cuisson manuelle - reportez-vous à la section mode manuel.

**3B** Programmes automatiques :

Reportez-vous à la section « utilisation des programmes automatiques » pour des informations sur l'utilisation de ces programmes.

 Programme plat principal (26)

 Programme sauces (27)

 Programme vapeur (28)

 Programme soupes (29)

 Programme sautés/woks (30)

 Programme desserts (31)

Remarque : lorsqu'une touche de programme automatique est appuyée, la barre au-dessus de la touche appropriée s'éclaire.

5 Ajoutez les ingrédients devant être traités ou à cuire.

6 Installez le couvercle et le bouchon. Appuyez sur le couvercle et tournez dans le sens inverse des aiguilles d'une montre jusqu'à ce qu'il soit aligné avec les poignées du bol de cuisson.

**L'appareil ne fonctionnera pas tant qu'il n'est pas correctement verrouillé.**

7 Appuyez sur la touche Start/Stop de cuisson du bol (40) pour démarrer le processus de cuisson.

8 Programmes automatiques - à la fin de chaque étape et une fois la cuisson terminée, l'appareil émet un signal sonore et passe automatiquement sur le cycle de maintien au chaud pendant 30 minutes. Suivez les instructions apparaissant à l'écran pour passer à l'étape suivante.

9 Pour arrêter l'appareil à tout moment, appuyez sur la touche Start/Stop et retirez ensuite le couvercle. Faites attention car le bol et le couvercle seront alors chauds. Pour reprendre la cuisson, remettez le couvercle et appuyez sur la touche Start/Stop.

- Mode manuel - à la fin de la cuisson le minuteur revient sur 00:00 et l'appareil émet un bip.

### Mode pause

- Pour remettre l'appareil en mode pause, appuyez et maintenez enfoncée la touche Cancel (Annulation) pendant 3 secondes.

- Si aucun choix n'est fait dans un délai de 30 minutes l'appareil revient en mode pause et "BONJOUR" s'affiche à l'écran. Appuyez sur n'importe quelle fonction pour réactiver l'appareil.

### Cycle de maintien au chaud

- Le cycle de maintien au chaud laissera mijoter les ingrédients à 62° C.
- Retirez le couvercle pour vérifier la progression ou ajouter d'autres ingrédients, puis appuyez sur la touche Start/Stop pour reprendre la cuisson.
- Lorsque le minuteur est revenu sur 00:00 à la fin de chaque étape du programme, l'appareil passe automatiquement sur le cycle de maintien au chaud pendant 30 minutes.
- Le robot émet un bip toutes les 10 secondes au cours de la première minute, puis toutes les 30 secondes pour indiquer que le robot est en cycle de Maintien au chaud et que le cycle de cuisson est terminé.
- Le cycle de maintien au chaud ne chauffera pas si la température est réglée sur une température inférieure à 62°C.


### Après la cuisson

- Faites attention lorsque vous manipulez ou touchez l'une des parties de l'appareil lors de l'utilisation du mode cook (cuisson) ou après la cuisson, ET NOTAMMENT LE BOL ET LES ACCESSOIRES car ils restent toujours très CHAUDS bien après que l'appareil a été éteint.
- Utilisez les poignées pour retirer et transporter le bol. Utilisez des gants de cuisine lorsque vous manipulez le bol et les ustensiles chauds.
- La partie inférieure du bol reste toujours chaude bien après l'arrêt de la fonction cuisson. Faites attention lors des opérations d'entretien et de nettoyage.

### Astuces & conseils

- Ne dépassez pas le repère maximal de remplissage de 2,6 litres marqué à l'intérieur du bol.
- Ne dépassez pas le repère de niveau maximal d'huile de 0,5 litre lorsque vous faites chauffer de l'huile.
- La viande crue et les légumes durs doivent être coupés en petits morceaux avant d'être insérés dans le bol.
- Utilisez le Direct Prep pour râper ou émincer les ingrédients directement dans le bol (voir la section « utilisation de votre Direct Prep »).
- Pour éviter que les aliments accrochent ou brûlent, utilisez toujours l'un des accessoires fournis lorsque vous faites des recettes à base de lait.
- Coupez les ingrédients en morceaux de taille égale car cela permet d'obtenir une cuisson homogène.
- Utilisez la spatule fournie pour racler vers le bas les ingrédients entre chaque phase de programme.

### Déconnecter les bips

- L'appareil émet des bips à différentes étapes d'utilisation. Pour couper le son, maintenez enfoncée la touche Cancel (annulation)  et en même temps allumez l'appareil en utilisant l'interrupteur "On/Off" (marche / arrêt).
- Pour remettre le son en marche, il vous suffit d'éteindre l'appareil et de le rallumer.

## utilisation de votre Direct Prep

### les disques à découper

Tous les disques à découper énumérés ne sont pas tous inclus dans votre emballage, les disques fournis variant selon le modèle du robot. Reportez-vous à la section 'service après-vente' pour savoir comment acheter un disque non compris dans votre emballage.

Les disques à découper peuvent être identifiés par les chiffres inscrits dessus comme suit : -

**Disque No 1** - pour râper extra-fin le parmesan.

**Disque No 2** - pour râper fin le fromage et les fruits ou les légumes fermes.

**Disque No 3** - pour râper grossièrement le fromage et les fruits fermes ou les légumes.

**Disque No 4** - pour émincer finement du fromage ou des fruits ou légumes fermes.

**Disque No 5** - pour émincer en lamelles épaisses du fromage ou des fruits ou légumes fermes.

## Pour installer et utiliser l'accessoire

- 1 Installez le couvercle du bol et retirez le bouchon si vous souhaitez émincer ou râper directement dans le bol.
- 2 Retirez le couvercle de la sortie du Direct Prep ❶.
- 3 Installez la tour ❷ sur l'axe d'entraînement Direct Prep en alignant le ▲, puis appuyez dessus et tournez dans le sens des aiguilles d'une montre pour mettre en place ❷.
- 4 En le tenant par la partie centrale, poussez le disque sélectionné sur l'axe d'entraînement ❸. Chaque disque est numéroté à des fins d'identification et le numéro doit être positionné tourné vers le haut lorsque le disque est inséré sur l'axe.
- 5 Installez le disque d'éjection sur ❹ l'axe d'entraînement avec la partie la plus effilée vers le haut et contre la partie inférieure du disque à découper ❹.

### Remarque :

- **Si le disque d'éjection n'est pas installée, les aliments s'entasseront sous le disque et ne sortiront pas par la goulotte prévue à cet effet.**
- 6 Installez le couvercle Direct Prep sur la base en le tournant dans le sens inverse des aiguilles d'une montre.
  - 7 Fixez l'accessoire sur la tour et tournez dans le sens des aiguilles d'une montre pour le verrouiller en place ❺.
  - 8 Une fois installé, le Direct Prep peut être tourné dans le sens des aiguilles d'une montre dans les positions suivantes ❻.

... ▼	Pour installer ou retirer le Direct Prep. <b>Ne faites pas fonctionner le Direct Prep lorsqu'il est dans cette position.</b>
◀ ❶	Pour émincer ou râper directement dans le bol de cuisson en passant les aliments à travers l'ouverture du couvercle.
◀ ❷	Pour émincer ou râper dans un récipient approprié. Lorsqu'elle se trouve sur la position ◀ ❷, la goulotte d'extension ❸⑤ peut être installée en la faisant glisser à l'intérieur de la sortie des aliments ❸⑤.

Remarque : lorsque chacune des positions est atteinte, un clic se fait entendre et le dessin correspondant est aligné sur le ▲ présent sur l'appareil.

- 9 Coupez les aliments pour les passer dans la cheminée d'alimentation et ❹⑨.
  - 10 Appuyez sur la touche Start/Stop du Direct Prep ❷ et simultanément, appuyez uniformément avec le poussoir.
- **Ne mettez jamais vos doigts dans la cheminée d'alimentation**
  - **Utilisez la spatule fournie pour guider les morceaux tranchés ou râpés laissés sur le couvercle vers le bas de l'ouverture du couvercle.**
- 11 Pour retirer l'accessoire, tournez dans le sens des aiguilles d'une montre jusqu'à ce que le ... ▼ s'aligne avec le ▲ et soulevez.
- **Éteignez toujours l'appareil avant de retirer le couvercle du Direct Prep.**

### Important :

- **La tour ne peut être tournée que dans le sens des aiguilles d'une montre. N'essayez pas de forcer la tour dans le sens inverse des aiguilles d'une montre car cela pourrait l'endommager.**
- **Si les aliments ne sortent pas par la sortie prévue pour les aliments, éteignez et vérifiez qu'il n'y a pas d'aliments entassés sous le disque et que le disque d'éjection est bien monté. Nettoyez tous les résidus alimentaires avant de continuer à faire fonctionner l'appareil.**
- **Lorsque vous n'utilisez pas l'appareil, retirez le Direct Prep et remettez le couvercle sur la sortie.**

### Astuces & conseils

- Utilisez toujours des aliments frais.
- Ne coupez pas les ingrédients trop petits. Remplissez la largeur de la cheminée en quantité suffisante. Cela évite aux aliments de glisser sur les côtés pendant l'opération.
- Il y aura toujours une petite quantité de résidus laissés sur le disque après l'opération.
- Lorsque vous râpez des aliments, ceux placés verticalement sortiront plus courts que ceux placés horizontalement.

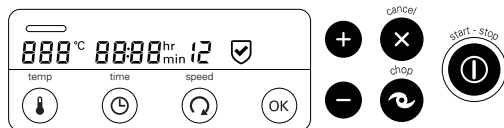


## Explication des symboles apparaissant à l'écran d'affichage

 WELCOME TO kCook 125 °C 2:27hr 12 	
	<p>Témoin lumineux d'indication de chaleur</p> <p>Au-dessous de 60°C – pas de barre rouge</p> <p>Au-dessus de 60°C – barre rouge</p>
WELCOME TO kCook	<p>L'affichage indique des informations sur l'état, les messages d'erreur et des indications de recettes</p>
125 °C	<p>Indique la température sélectionnée</p> <p>OFF, 30°C → 180°C</p> <p>Remarque : en mode manuel – Appuyez sur la touche de température pendant 3 secondes tandis que l'appareil fonctionne pour commuter entre la température sélectionnée et celle actuelle.</p>
2:27hr	<p>Indique la durée sélectionnée en heures, minutes et secondes. La durée peut aller de 5 secondes → 8 heures et le décompte démarre lorsque la touche Start/Stop est appuyée.</p> <p>Si aucune durée n'est sélectionnée en mode manuel, le minuteur lance le décompte.</p>
12	<p>Indique la vitesse de la fonction sélectionnée.</p> <p>Les vitesses vont de 1 → 12.</p>
	<p>Lorsque le  s'affiche à l'écran, l'opération de cuisson continue et aucune action supplémentaire n'est nécessaire.</p>

## Mode manuel




Sélectionnez manuellement la température souhaitée, la durée, la vitesse.






- Sélectionnez le réglage que vous souhaitez modifier et utilisez les touches (+) et (-) pour régler les paramètres.

Remarque :

- Maintenez les touches (-) et (+) enfoncées pour faire défiler les durées plus rapidement.
- Lorsqu'un paramètre est sélectionné, le symbole correspondant sur l'écran d'affiche se met à clignoter.
- Le réglage se verrouille au bout de 4 secondes, si aucune action n'est entreprise.

<p>temp</p> 	<p>La température peut être réglée sur 30° C et jusqu'à 180° C par incréments de 1° C. L'appareil peut être utilisé sans définir de température en sélectionnant la touche « OFF ».</p> <ul style="list-style-type: none"> <li>• Pour remettre sur « OFF », appuyez et maintenez enfoncée la touche de température et les touches (+) et (-) pendant 3 secondes.</li> </ul>
<p>time</p> 	<p>La durée sélectionnée peut varier entre 5 secondes et 8 heures :</p> <p>Remarque :</p> <ul style="list-style-type: none"> <li>• Si aucune durée n'est définie, le robot cuiseur comptera jusqu'à un maximum de 8 heures.</li> <li>• Pour réinitialiser le compteur sur « 00:00 » appuyez et maintenez enfoncée la touche de durée et les touches (+) et (-) pendant 3 secondes.</li> </ul>
<p>speed</p> 	<p>Douze types de vitesse sont disponibles, selon vos recettes. Certaines recettes nécessitent un mélange constant pour éviter que les ingrédients n'accrochent au fond du bol, tandis que d'autres requièrent un mélange intermittent pour conserver la consistance des aliments. Des vitesses plus élevées sont disponibles pour faire des soupes, etc.</p> <p>Vitesse 1 – mélange intermittent avec de longues pauses. Lorsque l'appareil est sur cette position, il fonctionne par intermittence à faible vitesse toutes les 60 secondes pendant environ deux tours, ce qui est adapté pour les plats mijotés, etc.</p> <p>Vitesse 2 – mélange intermittent avec des pauses moyennes. Lorsque l'appareil est sur cette position, il fonctionne par intermittence à faible vitesse toutes les 15 secondes pendant environ 2 tours.</p> <p>Vitesse 3 – mélange intermittent avec de courtes pauses. Lorsque l'appareil est sur cette position, il fonctionne par intermittence à faible vitesse toutes les 5 secondes pendant environ 2 tours.</p> <p>Vitesse 4 à 12 – Vitesses en continu passant progressivement à la vitesse maximale.</p>

<b>Mode manuel - suite</b>	
 <p>cancel</p>	<ul style="list-style-type: none"> <li>• Appuyez sur cette touche pour annuler à tout moment la phase du programme ou la fonction sélectionnée.</li> <li>• Si vous appuyez sur un programme présélectionné en cours de fonctionnement, l'appareil repassera à l'étape précédente. Pour annuler et retourner en mode pause, appuyez sur la touche et maintenez-la enfoncée pendant 3 secondes, l'appareil émet alors un signal sonore lorsque la fonction est annulée.</li> </ul>
 <p>chop</p>	<p><b>Ingrédients froids</b></p> <p>Opérez par courtes impulsions pour émincer ou maintenez enfoncé pour des impulsions plus longues, pour réduire en purée et mélanger entièrement les aliments.</p> <p>Remarque : la fonction mixer ne fonctionne pas en continu lorsque l'appareil ou les ingrédients sont froids. Si la touche est maintenue enfoncée manuellement, l'appareil fonctionne uniquement à vitesse maximale et l'affichage compte jusqu'à 2 minutes.</p> <p><b>Ingrédients / Appareil chaud(s) (Affichage Avertissement bol chaud)</b></p> <p>Remarque : pour éviter toute éclaboussure excessive, la vitesse sera restreinte à la vitesse 6 une fois le bol / les ingrédients ayant atteint une température supérieure à 105 °C. Le fait de maintenir la touche enfoncée permet d'augmenter graduellement la vitesse jusqu'à ce que la vitesse désirée soit atteinte. La touche fonctionne pendant un maximum de 2 minutes avant de s'éteindre automatiquement.</p> <p>Pour arrêter l'opération avant la fin des 2 minutes, appuyez une nouvelle fois soit sur la touche Annuler soit sur la touche Mixer.</p> <ul style="list-style-type: none"> <li>• <b>Le bouchon du couvercle doit toujours être installé lorsque vous utilisez la fonction Mixer.</b></li> </ul>
 <p>start - stop</p>	<p>Après avoir sélectionné un programme ou réglé manuellement la fonction souhaitée, appuyez sur la touche Démarrer / Pause une fois pour lancer la cuisson.</p> <p>Appuyez sur la touche une nouvelle fois pour mettre l'opération sur pause. L'écran d'affichage clignote lorsque l'unité a été mise sur pause.</p>
<b>Conseils de cuisson</b>	
<p>Cuire dans le bol</p>	<ul style="list-style-type: none"> <li>• Les grosses quantités d'ingrédients nécessitent des temps plus longs de mélange pour chauffer uniformément.</li> </ul>
<p>En présence de produits laitiers</p>	<ul style="list-style-type: none"> <li>• Utilisez le mélangeur ou l'émulsionneur.</li> <li>• Températures jusqu'à 90°C.</li> <li>• Mélangez en continu avec les vitesses 4 à 6.</li> </ul>
<p>Friture</p>	<ul style="list-style-type: none"> <li>• Températures jusqu'à 180° C.</li> <li>• Chauffer l'huile avant d'ajouter d'autres ingrédients permet en général d'obtenir de meilleurs résultats.</li> <li>• Retirez le bouchon du couvercle du bol pour de meilleurs résultats lorsque vous faites revenir de la viande.</li> <li>• Veillez à ce que le bol et le couvercle soient secs avant d'ajouter l'huile.</li> <li>• Ne dépassez pas le niveau maximum de 0,5 litre d'huile marqué sur le bol lorsque vous faites chauffer l'huile.</li> </ul>

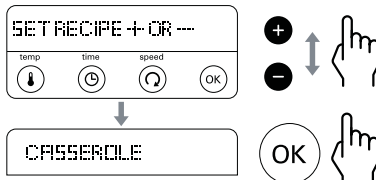
## utilisation des programmes automatiques

### Sélectionner le programme

- 1 Appuyez sur la touche du programme souhaité.  
Remarque : lorsque la touche du programme est enfoncée, la barre au-dessus de la touche appropriée s'allume.



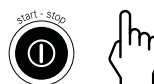
- 2 Appuyez sur la touche (+) ou (-) pour sélectionner le sous-programme.  
Appuyez ensuite sur la touche OK pour confirmer la sélection.



- 3 Suivez les instructions à l'écran et reportez-vous à la recette concernée.



- 4 Appuyez sur la touche Start/Stop.



### Régler les sous-programmes

- À chaque étape, la température, la durée et la vitesse peuvent être ajustées si nécessaire. Appuyez sur la touche Start/Stop (⏻) et sélectionnez le paramètre à régler. Utilisez les touches (+) et (-) des boutons pour modifier le paramètre, puis appuyez sur la touche Start/Stop pour reprendre la cuisson.
- Utilisez la spatule fournie pour racler les ingrédients vers le bas entre chaque phase du programme.

Le nombre d'étapes disponibles pour chaque sous-programme varie. Le tableau ci-dessous présente les plages de réglages de température, de durée et de vitesse disponibles pour chaque étape.

Étape	Plage de températures	Plage de durées	Plage des vitesses
1-4	30°C - 180°C	5 secondes – 8 heures	1 – 12



### Programme plat principal (26)

Idées de recettes – adaptez selon vos goûts et préférences personnels.

Sous-programme	Étape 1	Étape 2	Étape 3	Étape 4	Accessoire utilisé	Idées de recette
	INGRÉDIENTS 1	INGRÉDIENTS 2	INGRÉDIENTS 3	INGRÉDIENTS 4		
PLATS RAPIDES	<b>Ajoutez de l'huile</b>  140°C ⌚ 3 Chauffer	<b>Ajoutez les légumes et la viande</b>  180°C ⌚ 4 2 minutes puis ⌚ 3 3 minutes	<b>Ajoutez le liquide</b>  98°C ⌚ 1 20 minutes	N/A		Marmite au poulet



## Programme plat principal 26

Idées de recettes – adaptez selon vos goûts et préférences personnels.

Sous-programme	Étape 1	Étape 2	Étape 3	Étape 4	Accessoire utilisé	Idées de recette
	INGRÉDIENTS 1	INGRÉDIENTS 2	INGRÉDIENTS 3	INGRÉDIENTS 4		
PLATS FACILES	<b>Ajoutez l'huile, les légumes, la viande et le liquide</b> 98°C ⌚ 3 30 minutes	N/A	N/A	N/A		Ragoût de bœuf
RISOTTO	<b>Ajoutez de l'huile</b> 140°C ⌚ 3 Chauffer	<b>Ajoutez le riz</b> 140°C ⌚ 4 4 minutes	<b>Ajoutez les légumes et la viande</b> 140°C ⌚ 4 2 minutes puis ⌚ 3 3 minutes	<b>Ajoutez le liquide</b> 98°C ⌚ 4 9 minutes		Risotto au poulet
PLATS TRADITIONNELS	<b>Ajoutez de l'huile</b> 140°C ⌚ 3 Chauffer	<b>Ajoutez la viande</b> 180°C ⌚ 4 2 minutes puis 140°C ⌚ 3 3 minutes	<b>Ajoutez les légumes</b> 140°C ⌚ 1 10 minutes	<b>Ajoutez le liquide</b> 98°C ⌚ 1 2 heures		Plat au bœuf
PLATS VÉGÉTARIENS	<b>Ajoutez de l'huile</b> 140°C ⌚ 3 Chauffer	<b>Ajoutez les légumes</b> 120°C ⌚ 3 10 minutes	<b>Ajoutez le liquide</b> 98°C ⌚ 3 30 minutes	N/A		Ragoût aux pois chiche
CUISSON BASSE TEMPERATURE	95°C → Chauffer →	90°C 2 heures	N/A	N/A		l'adaptateur fond plat 69



= vitesse sélectionnée

Remarque : pendant le cycle de chauffe, à chaque étape « CHAUFFE » apparaît à l'écran et le minuteur de déclenche le décompte à rebours que lorsque la température voulue est atteinte.



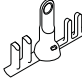


### cuison basse température

Retirez l'axe d'entraînement du bol en dévissant la pièce de verrouillage de l'axe d'entraînement 15 présent sous la partie inférieure du bol. Puis sortez-le. Installez 69 l'adaptateur fond plat en vous assurant que le joint 60 est inséré et tournez la pièce de verrouillage de l'axe d'entraînement dans le sens des aiguilles d'une montre pour le verrouiller en place.



## Programme de sauces 27

Idées de recettes – adaptez selon vos goûts et préférences personnels.

Sous-programme	Étape 1	Étape 2	Étape 3	Accessoire utilisé	Idées de recette
	INGRÉDIENTS 1	INGRÉDIENTS 2	INGRÉDIENTS 3		
TRADITIONNELLES	<b>Ajoutez de l'huile</b> 140°C ⌚ 3 Chauffer	<b>Ajoutez les légumes</b> 140°C ⌚ 3 10 minutes	<b>Ajoutez le liquide</b> 98°C ⌚ 3 45 minutes	 ou 	
SAUCE BÉCHAMEL	<b>Ajoutez du beurre ou de l'huile</b> 80°C ⌚ 0 1 min 15 secondes	<b>Ajoutez de la farine</b> 110°C ⌚ 6 5 minutes	<b>Ajoutez le liquide</b> 98°C ⌚ 6 15 minutes		Sauce béchamel, sauce au fromage, sauce au persil
COMPOTES ET CHUTNEYS	<b>Ajoutez de l'huile</b> 140°C ⌚ 3 Chauffer	<b>Ajoutez les fruits ou les légumes</b> 120°C ⌚ 3 10 minutes	<b>Ajoutez le sucre et les arômes</b> 98°C ⌚ 4 30 minutes		
PUREE ET PESTO	<b>Ajoutez les légumes et le liquide</b> 100°C ⌚ 3 Chauffer puis 98°C ⌚ 4 10 minutes	<b>Mélangez</b> → 2 minutes	N/A		Purée de carotte




= vitesse sélectionnée

Remarque : pendant le cycle de chauffe, à chaque étape « CHAUFFE » apparaît à l'écran et le minuteur ne déclenche le décompte à rebours que lorsque la température voulue est atteinte.

## Programme cuisson à la vapeur 28



Utilisez ce réglage pour cuire à la vapeur les légumes, le poulet ou le poisson.

Utilisez la fonction rinçage pour nettoyer rapidement le bol avant de le démonter pour le nettoyage. Pour de meilleurs résultats, retirez toujours le bol pour le nettoyer et séchez soigneusement avant de le remonter.

Sous-programme	Plage de températures	Plage de durées	Plage des vitesses	Accessoire utilisé
CUISSON VAPEUR	(non modulable)	5 secondes – 2 heures	0 (non modulable)	
RINÇAGE	(non modulable)	Cycle d'une minute X 5	(non modulable)	–

• **Retirez la boîte de rangement 23 avant d'utiliser l'accessoire du cuiseur à vapeur.**

### Pour cuire à la vapeur :

- 1 Installez le bol et remplissez d'eau jusqu'au niveau du repère de 1 litre .
- 2 Installez et verrouillez le couvercle. Retirez le bouchon.
- 3 Insérez la base du panier vapeur 22 sur le couvercle avec les aliments à cuire. Veillez à ce qu'il soit bien installé. Si nécessaire, installez l'étagé du panier vapeur sur la base 24 avec les autres aliments.
- 4 Disposez le couvercle du panier vapeur 25 sur la partie du haut.
- 5 Appuyez sur la touche  et utilisez les touches (+) ou (-) pour sélectionner le programme (CUISSON VAPEUR), puis appuyez sur OK. Sélectionnez la durée de cuisson souhaitée, puis appuyez sur la touche Start/Stop pour commencer la cuisson. L'appareil émet un bip lorsque le point de cuisson à la vapeur est atteint.

Remarque :



- Le minuteur ne déclenche pas le compte à rebours tant que l'eau n'a pas atteint le point d'ébullition. L'heure affichée sur l'écran se met à clignoter jusqu'à ce que le point d'ébullition soit atteint.

### Astuces & conseils

- La température est fixée à 100° C et les choix des vitesses ne peuvent pas être sélectionnés.
- Les durées de cuisson sont fournies à titre indicatif uniquement. Vérifiez toujours que les aliments sont suffisamment cuits avant de déguster.
- Si les aliments ne sont pas assez cuits, prolongez la durée de cuisson. Il se peut qu'il faille rajouter de l'eau.
- Laissez des espaces entre les aliments et ne superposez pas la nourriture dans le panier.
- Les morceaux de taille similaire cuisent de manière plus homogène.
- Lorsque vous cuisez à la vapeur plus d'un type d'aliment, si l'un d'entre eux nécessite moins de temps, ajoutez-le plus tard ou placez-le sur l'étagé du panier.
- Ne laissez pas l'unité bouillir à sec, remplissez d'eau selon le besoin.
- Si vous faites fonctionner plus d'une heure, vous aurez besoin de rajouter de l'eau jusqu'au repère de 1 litre.
- Les aliments placés dans la base du plateau vapeur cuisent généralement plus vite que ceux disposés dans l'étagé du panier vapeur.

### Fonction Rinçage :

Pour utiliser la fonction Rinçage :

- 1 Installez l'ustensile devant être nettoyé.
- 2 Ajoutez de l'eau jusqu'au repère de 1,0 litre .
- 3 Installez le bouchon sur le couvercle.
- 4 Appuyez sur la touche  et choisissez le programme de rinçage.
- 5 Appuyez sur la touche Start/Stop.

**Instruction pour la cuisson à la vapeur**

Remarque : les quantités indiquées sont basées sur les capacités combinées de la base du panier vapeur et de l'étage.

<b>Aliment</b>	<b>Quantité maximale d'ingrédients</b>	<b>Préparation</b>	<b>Durée de cuisson recommandée (en minutes)</b>
Pommes de terre nouvelles	1,6 kg	Lavez et coupez les plus grosses pommes de terre en petits morceaux	25 – 35
Haricots verts ou d'Espagne	600 g	Pelez et émincez finement	15 – 25
Brocolis	800 g	Découpez en bouquets	15 – 25
Chou-fleur	1,5 kg	Découpez en bouquets	15 – 25
Carottes	800 g	Émincez finement	20 – 30
Patate douce	1,5 kg	Coupez en cubes de 3 cm	20 – 30
Poulet, Poitrine désossée	12 (2 kg)	–	20 – 30
Poisson Filets ou Steak	8 (1,4 kg)	–	20 – 25
Poisson entier (par exemple une truite)	600 g	Nettoyez, évidez et écaillez le poisson	20 – 30
Flan sucré cuit à la vapeur (fait maison)	1,2 litre (diamètre de 14 cm) bac pour flan	–	1 ½ - 2 heures Recouvrez d'eau au bout d'1 heure
Flan salé pudding (fait maison) Bœuf ou agneau	1,2 litre (diamètre de 14 cm) bac pour flan	–	1 ½ - 2 heures Recouvrez d'eau au bout d'1 heure





## Programme soupes 29

Idées de recettes – adaptez selon vos goûts et préférences personnels.

Sous-programme	Étape 1	Étape 2	Étape 3	Étape 4	Accessoire utilisé	Idées de recette
	INGRÉDIENTS 1	INGRÉDIENTS 2	INGRÉDIENTS 3	INGRÉDIENTS 4		
SOUPES RAPIDES	<b>Ajoutez les légumes et le liquide</b> 100°C ③ 1 30 minutes → 2 minutes	<b>Mélangez</b>	N/A	N/A		Soupe de légumes
VELOUTÉS	<b>Ajoutez de l'huile</b> 140°C ③ 3 Chauffer	<b>Ajoutez les légumes</b> 180°C ③ 2 5 minutes	<b>Ajoutez le liquide</b> 98°C ③ 3 20 minutes → 2 minutes	<b>Mélangez</b>		Soupe aux champignons
SOUPES GOURMANDES	<b>Ajoutez de l'huile</b> 140°C ③ 3 Chauffer	<b>Ajoutez la viande</b> 180°C ③ 4 2 minutes puis ③ 3 3 minutes	<b>Ajoutez les légumes</b> 140°C ③ 2 10 minutes	<b>Ajoutez le liquide</b> 98°C ③ 2 30 minutes		Bouillon d'agneau, soupes avec morceaux



= vitesse sélectionnée

Remarque : pendant le cycle de chauffe, à chaque étape « CHAUFFE » apparaît à l'écran et le minuteur ne déclenche le décompte à rebours que lorsque la température voulue est atteinte.



## Programme sautés/wok 30

Idées de recettes – adaptez selon vos goûts et préférences personnels.

Étape 1	Étape 2	Étape 3	Étape 4	Accessoire utilisé	Idées de recette
<b>Ajoutez de l'huile</b> 140°C ③ 3 Chauffer	<b>Ajoutez les légumes et la viande</b> 160°C ③ 4 3½ minutes	<b>Assaisonnez</b> 120°C ③ 4 2 minutes	<b>Ingrédients Supplémentaires</b> 120°C ③ 4 45 secondes		Pour des sautés/des woks



= vitesse sélectionnée

Remarque : pendant le cycle de chauffe, à chaque étape « CHAUFFE » apparaît à l'écran et le minuteur ne déclenche le décompte à rebours que lorsque la température voulue est atteinte.



## Programme desserts ③1

Idées de recettes – adaptez selon vos goûts et préférences personnels.

Sous-programme	Étape 1	Étape 2	Étape 3	Accessoire utilisé	Idées de recette
CRÈMES	<b>Ajoutez des Ingrédients secs</b> 2½ minutes	<b>Ajoutez le liquide</b> 98°C Ⓢ 5 Chauffer puis Ⓢ 6 10 mins	N/A		Crème, crème brûlée
PATES	<b>Ajoutez l'eau et la levure</b> 2 minutes	<b>Ajoutez des Ingrédients secondes</b> 3¼ minutes	N/A		Pain




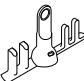
= vitesse sélectionnée

### Pour faire du pain

- Ne pas dépasser 400 g (poids en farine) / 640 g (poids total) – vous risqueriez de surcharger l'appareil.
- Utilisez le couteau hachoir à la vitesse 10 pour pétrir la pâte.
- Ne pétrissez pas plus de 3 minutes.
- Utiliser de l'eau tiède.

Tableau des vitesses recommandées pour les fonctions manuelles				
Accessoire	Fonction	Vitesse/ température recommandée	Durée	Quantités recommandées
	Pour hacher des herbes	12	20 secondes	20g – 50 g
	Pour hacher des oignons	12	15-20 secondes	Jusqu'à 300 g (2 oignons)
	Pour hacher des légumes en morceaux de 4 cm	12	20 secondes	Up to 500 g
	Pour émincer de la viande maigre	12	5-20 secondes	150g – 300 g

**Tableau des vitesses recommandées pour les fonctions manuelles (suite)**

Accessoire	Fonction	Vitesse/ température recommandée	Durée	Quantités recommandées
	Pour la pâtisserie – pour intégrer de la matière grasse à de la farine  Ajoutez de l'eau pour mélanger les ingrédients de la pâtisserie.	12	15 secondes  15 secondes	150 g – 200 g poids de la farine
	Pour hacher du chocolat (par exemple pour le faire fondre)	12	40 secondes	Jusqu'à 200 g
	Glace pilée	12	25-30 secondes	Jusqu'à 250 g (12 cubes)
	Pour hacher du chou-fleur (par exemple pour faire du riz au chou-fleur)	12	20 secondes	Jusqu'à 500 g (1 tête découpée en petits bouquets)
	Mélanges à gâteau tout-en-un	12	20-30 secondes	Jusqu'à 600 g de poids total (mélange à base de 3 œufs)
	Boissons et smoothies	12	60 secondes	1 litre
	Mélanges froids	12	1 – 2 minutes	2,6 litres
	Pâte à pain	10	3 minutes	640 g de poids total 400 g de farine
	Blancs d'œuf	8-9	3½ – 4 minutes	2 – 8 (70 – 280 g)
	Crème fouettée	9	1 – 1½ minutes	200 g – 600 g
	Mayonnaise	12	1 – 1½ minutes	Mélange pour 2 – 4 œufs
	<b>Recette du flapjack</b>			
	<b>Étape 1</b> Beurre Miel	0/55°C	10 mins	100 g 300 g
	<b>Étape 2</b>	6/55°C	1 min	-
	<b>Étape 3</b> Avoine	12/OFF	5 secs	300 g
<b>Étape 4</b> Raisins secs	12/OFF	5 secs	100 g	

Remarque : il s'agit d'informations fournies à titre indicatif uniquement et elles peuvent varier selon la recette exacte et les ingrédients en cours de traitement.

## entretien et nettoyage

- Éteignez et débranchez toujours l'appareil avant de le nettoyer.
- N'utilisez jamais de produits abrasifs et n'immergez jamais dans l'eau.
- Lorsque vous ne les utilisez pas, rangez le mélangeur, l'émulsionneur, l'adaptateur fond plat, la spatule et l'accessoire Direct Prep dans la boîte de rangement (23). Les disques du Direct Prep peuvent être rangés dans la housse fournie avec l'appareil (58).

### bloc moteur

- Essuyez avec un chiffon humide, puis séchez.
- N'utilisez jamais de produits abrasifs et n'immergez jamais dans l'eau.

### capteurs de température du bol

- Essuyez avec un chiffon humide, puis séchez-les minutieusement. N'utilisez jamais de produits abrasifs ou d'instruments pointus pour nettoyer les capteurs.

### bol/mélangeur/couteau hachoir/émulsionneur

- Reportez-vous à la section sur la fonction rinçage.
- Lavez les pièces à la main, puis séchez-les minutieusement.
- Si des aliments accrochent ou brûlent à l'intérieur du bol, retirez-en le plus possible à l'aide d'une spatule. Remplissez le bol d'eau chaude savonneuse et laissez tremper. Retirez tous les dépôts tenaces à l'aide d'une brosse de nettoyage. Même si le bol est décoloré, cela n'altère en rien ses performances.

### Montage de l'axe d'entraînement du bol/ raccordement du bol

- 1 Desserrez la pièce de verrouillage de l'axe d'entraînement (15) sur le dessous du bol en tournant dans le sens inverse des aiguilles d'une montre.
- 2 Puis sortez l'axe d'entraînement (10) ou l'adaptateur fond plat (59).
- 3 Retirez le joint d'étanchéité (11) ou (60) et lavez-le à la main.
- 4 Brossez et nettoyez les pièces à l'eau chaude savonneuse, puis rincez soigneusement sous l'eau du robinet.
- 5 Assurez-vous que le joint est correctement réinstallé sur l'axe d'entraînement ou l'adaptateur fond plat avant de le réinstaller sur le bol.

### Couvercle

- Démontez toujours le couvercle avant de le nettoyer :
  - 1 Retirez le bouchon.
  - 2 Sortez la partie intérieure du couvercle (3).
  - 3 Retirez le joint d'étanchéité (6) de la partie intérieure du couvercle (2).
- Après le nettoyage, remettez le joint d'étanchéité sur la partie externe du couvercle, le bord le plus épais vers le haut et inversez la procédure susmentionnée. Remarque : des fuites se produiront si le joint d'étanchéité n'est pas correctement installé.

### Direct Prep

- Démontez entièrement l'accessoire avant le nettoyage.
- Pour faciliter le nettoyage, lavez toujours les pièces immédiatement après utilisation.
- Faites très attention lorsque vous manipulez les disques à découper : **ils sont extrêmement tranchants.**
- Pour retirer le couvercle (50) de la base (54), tenez-le par la cheminée d'alimentation (49) et tournez dans le sens inverse des aiguilles d'une montre, puis soulevez.
- Tour : ne pas immerger dans l'eau. Si la tour est accidentellement immergée dans l'eau, assurez-vous d'évacuer toute l'eau avant de remonter l'accessoire.

### panier vapeur

- Nettoyez les pièces et séchez soigneusement.

### lave-vaisselle

Les parties lavables sous l'eau peuvent passer en toute sécurité au lave-vaisselle.

Pièces	lavables en machine
Bol	✓
Axe d'entraînement du bol + joint	✓
Adaptateur fond plat + joint	✓
Couvercle externe, section du couvercle intérieur et section du joint de couvercle	✓
Bouchon du couvercle	✓
couvercle de la sortie Direct Prep	x
Couteau hachoir	✓
Mélangeur	✓

Pièces	lavables en machine
Emulsionneur	✓
Base du panier vapeur, étage et couvercle	✓
Boite de rangement	✗
Direct Prep, poussoir, couvercle, disque d'éjection, base et goulotte d'extension	✓
Disques à découper	✓
Tour	✗
Spatule	✓
Housse de rangement des disques	✗



**AVERTISSEMENTS POUR L'ÉLIMINATION CORRECTE DU PRODUIT CONFORMÉMENT AUX TERMES DE LA DIRECTIVE EUROPÉENNE RELATIVE AUX DÉCHETS D'ÉQUIPEMENTS ÉLECTRIQUES ET ÉLECTRONIQUES (DEEE).**

Au terme de son utilisation, le produit ne doit pas être éliminé avec les déchets urbains.

Le produit doit être remis à l'un des centres de collecte sélective prévus par l'administration communale ou auprès des revendeurs assurant ce service.

Éliminer séparément un appareil électroménager permet d'éviter les retombées négatives pour l'environnement et la santé dérivant d'une élimination incorrecte, et permet de récupérer les matériaux qui le composent dans le but d'une économie importante en termes d'énergie et de ressources. Pour rappeler l'obligation d'éliminer séparément les appareils électroménagers, le produit porte le symbole d'un caisson à ordures barré.

## service après-vente

- Si le cordon est endommagé, il doit être remplacé, pour des raisons de sécurité, par Kenwood ou par un réparateur agréé Kenwood.
- Si vous rencontrez des problèmes lors de l'utilisation de votre appareil, reportez-vous à la section « guide de dépannage » de ce manuel ou consultez la page [www.kenwoodworld.com](http://www.kenwoodworld.com) avant de contacter le service après-vente.
- N'oubliez pas que votre appareil est couvert par une garantie, qui respecte toutes les dispositions légales concernant les garanties existantes et les droits du consommateur dans le pays où vous avez acheté le produit.
- Si votre appareil Kenwood fonctionne mal ou si vous trouvez un quelconque défaut, veuillez l'envoyer ou l'apporter à un centre de réparation KENWOOD autorisé. Pour trouver des détails actualisés sur votre centre de réparation KENWOOD le plus proche, veuillez consulter [www.kenwoodworld.com](http://www.kenwoodworld.com) ou le site internet spécifique à votre pays.
- Conçu et développé par Kenwood au Royaume-Uni.
- Fabriqué en Chine.

## Guide de dépannage

<b>Problème</b>	<b>Cause</b>	<b>Solution</b>
Absence d'alimentation / l'écran de contrôle ne s'allume pas.	L'appareil n'est pas branché. Interrupteur On/Off non.	Vérifiez si l'appareil est branché. Appuyez sur l'interrupteur "On/Off" <b>(20)</b> sur position On.
L'appareil ne fonctionne pas.	Le bol n'est pas correctement positionné. La touche Démarrer n'est pas appuyée. La durée n'est pas réglée.	Vérifiez que le bol est bien en place sur le bloc moteur. Appuyez sur la touche Démarrer pour lancer la cuisson. Vérifiez le réglage de la durée.
Des aliments accrochent ou brûlent dans le fond du bol.	Mélangeur ou couteau hachoir non installé(e) lorsque les légumes ont ramolli. La température sélectionnée est trop élevée.	Utilisez toujours le mélangeur ou couteau hachoir. Vérifiez que la température sélectionnée est bien la bonne et augmentez la vitesse de mixage.
Des fuites se produisent à partir du couvercle pendant l'opération.	Le joint d'étanchéité du couvercle n'est pas correctement installé sur le couvercle.	Reportez-vous à la section "entretien et nettoyage" pour savoir comment installer le joint.
La vitesse de mixage ne peut pas être augmentée.	La température du bol ou des ingrédients est supérieure à 105°C.	Fonctionnement normal. La vitesse de mixage est limitée à la vitesse 6 lorsque la température du bol des ingrédients est supérieure à 105°C.
Fuite en provenance de la base du bol.	L'axe du bol ou le joint n'est pas installé correctement.	Vérifiez que le joint du bol est bien en place et correctement installé.
Le minuteur ne lance pas le compte à rebours sur l'écran d'affichage	Au cours de la phase de chauffe, le minuteur ne lancera le compte à rebours que lorsque la température voulue sera atteinte.  La température est réglée à plus de 100°C, mais l'eau contenue dans les aliments empêche la température de dépasser les 100°C.	Fonctionnement normal  Réduisez ou choisissez une température appropriée.
La température du contenu du bol ne dépasse pas 100°C.	La contenance en eau des ingrédients peut empêcher la température de monter au-dessus de 100°C.	Fonctionnement normal

## Guide de dépannage (suite)

<b>Problème</b>	<b>Cause</b>	<b>Solution</b>
L'écran affiche BASE DU BOL HUMIDE BASE DU BOL SÈCHE ÉTEIGNEZ ET RÉESSAYEZ	Le dessous du bol n'est pas propre ni sec.	Éteignez et débranchez l'appareil. Rincez le fond du bol à l'eau propre, puis séchez entièrement. Assurez-vous que le fond est bien propre et sec avant la réinstallation. Rebranchez et redémarrez. Si le problème persiste, veuillez contacter le service assistance Kenwood agréé le plus proche de chez vous.
L'écran affiche VÉRIFIER LE NIVEAU D'EAU pendant le programme de cuisson à la vapeur.	Protection Absence d'eau détectée activée. Pas d'eau ou fonctionne à sec pendant le fonctionnement.	Ajoutez de l'eau jusqu'au repère de 1 litre (1) et redémarrez l'appareil.
Mouvement puissant lorsque l'appareil fonctionne et le message VIBRATIONS EXCESSIVES apparaît à l'écran.	Une charge inégale des aliments dans le bol provoque des vibrations excessives.	Réduisez la quantité ou répartissez uniformément les aliments dans le bol et redémarrez l'appareil.
L'écran affiche MOTEUR EN SURCHAUFFE	L'appareil a trop chauffé.	Éteignez et débranchez l'appareil. Laissez refroidir pendant 30 minutes puis rebranchez.
L'écran affiche SURCHARGE DU MOTEUR ou MOTEUR BLOQUÉ	L'appareil est en surcharge.	Diminuez la quantité contenue dans le bol.
L'écran affiche des messages d'erreur commençant par E :	L'appareil ne fonctionne pas correctement.	Éteignez et débranchez l'appareil. Puis rebranchez et redémarrez. Si le problème persiste, veuillez contacter le service assistance Kenwood agréé le plus proche. Pour obtenir les coordonnées de votre centre Kenwood le plus proche, veuillez consulter le site <a href="http://www.kenwoodworld.com">www.kenwoodworld.com</a> ou le site Web propre à votre pays.



HEAD OFFICE: Kenwood Limited, 1-3 Kenwood Business Park, New Lane, Havant, Hampshire PO9 2NH

[kenwoodworld.com](http://kenwoodworld.com)

**KENWOOD**

CREATE MORE