



MARQUE: SAUTER
REFERENCE: SCG1553W
CODiC: 4258380



NOTICE



GUIDE D'INSTALLATION ET D'UTILISATION



SCG1553W

Nous cuisinons si bien ensemble

Sauter

Chère Cliente, Cher Client,

Vous venez d'acquérir une cuisinière SAUTER et nous vous en remercions.

C'est pour vous que nous avons conçu cette nouvelle génération d'appareils pour vous permettre jour après jour d'exercer sans retenue vos talents de chef et votre créativité, pour vous faire plaisir et faire plaisir à vos amis et votre famille.

Votre nouvelle cuisinière SAUTER s'intégrera harmonieusement dans votre cuisine et alliera parfaitement facilité d'utilisation et performances de cuisson.

Vous trouverez également dans la gamme des produits SAUTER, un vaste choix de fours à micro-ondes, de hottes aspirantes, de lave-vaisselle, et de réfrigérateurs intégrables, que vous pourrez coordonner à votre nouvelle cuisinière SAUTER.

Bien entendu, dans un souci permanent de satisfaire le mieux possible vos exigences vis à vis de nos produits, notre service consommateurs est à votre disposition et à votre écoute pour répondre à toutes vos questions ou suggestions (coordonnées à la fin de ce livret).

Et connectez-vous aussi sur notre site www.sauter-electromenager.com sur lequel vous trouverez nos dernières innovations ainsi que des informations utiles et complémentaires.

www.sauter-electromenager.com

SAUTER

Nous cuisinons si bien ensemble

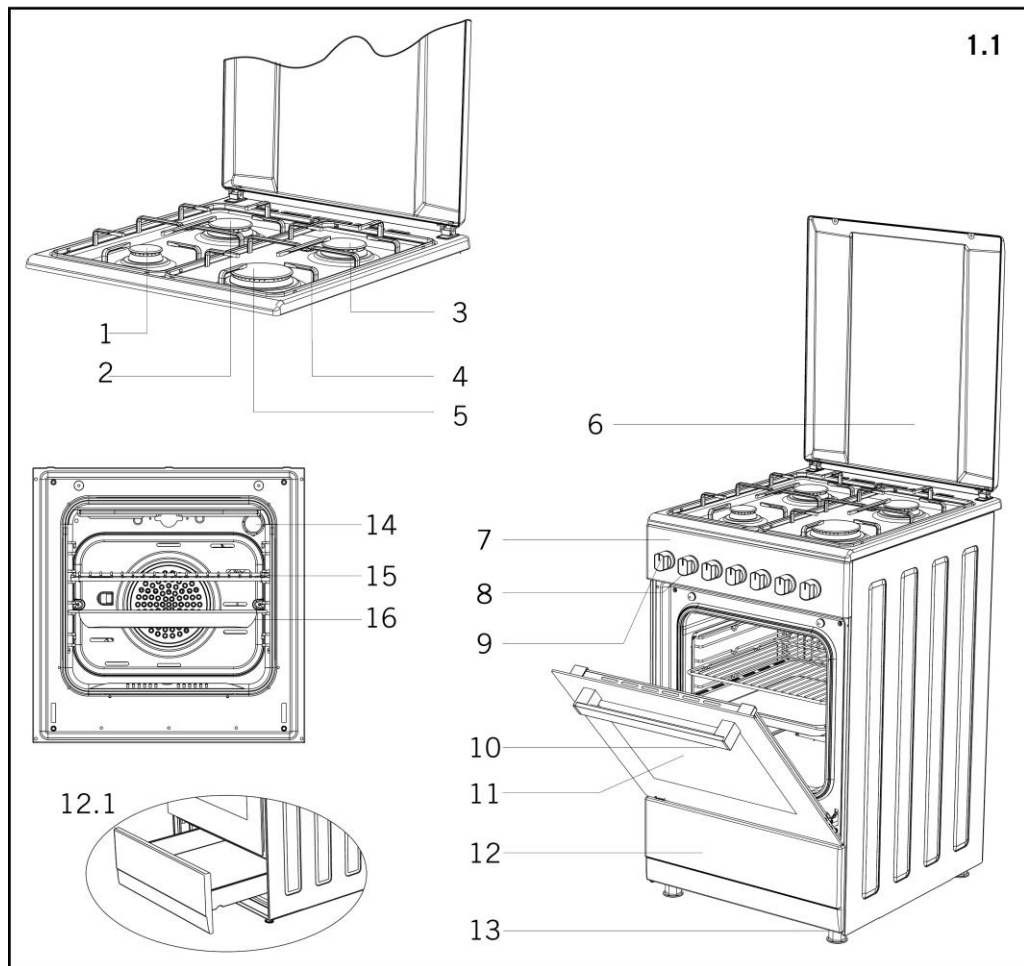
Dans le souci d'une amélioration constante de nos produits, nous nous réservons le droit d'apporter à leurs caractéristiques techniques, fonctionnelles ou esthétiques toutes modifications liées à leur évolution.



Important :

Avant de mettre votre appareil en marche, veuillez lire attentivement ce guide d'installation et d'utilisation afin de vous familiariser plus rapidement avec son fonctionnement.

1 . Identification de l'appareil

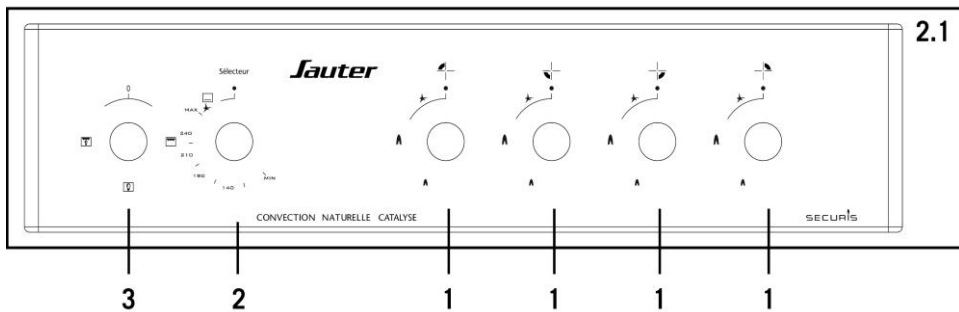


- 1. Brûleur Auxiliaire
- 2. Brûleur Semi-Rapide
- 3. Brûleur Semi-Rapide
- 4. Grille
- 5. Brûleur Rapide
- 6. Couvercle métallique

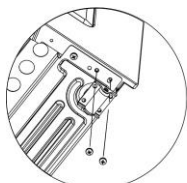
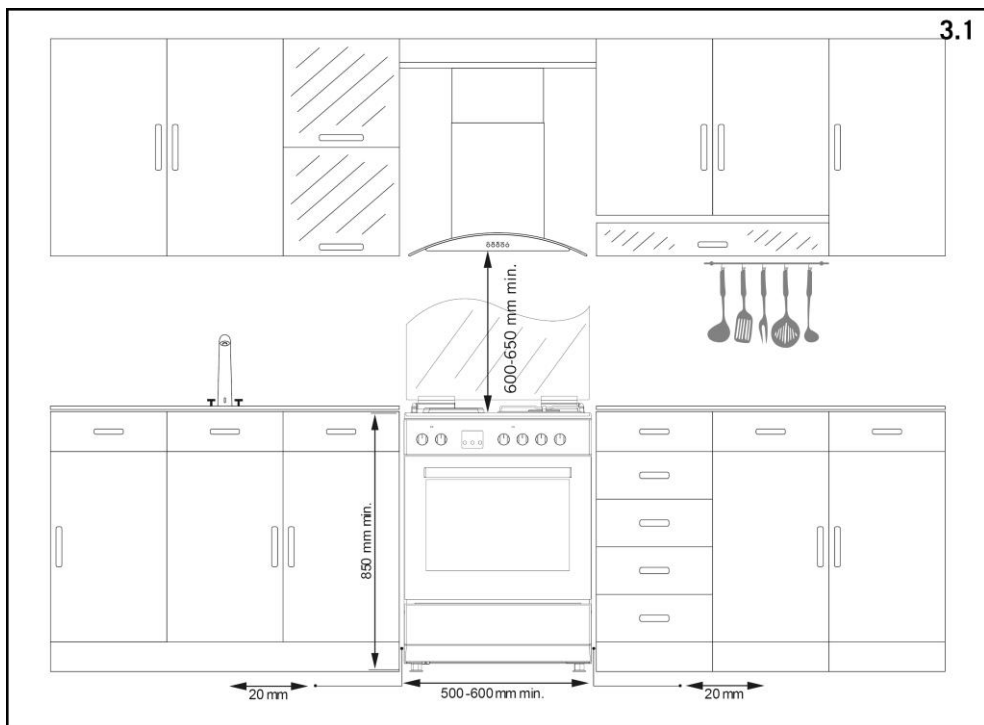
- 7. Bandeau de commande
- 8. Réglage du thermostat
- 9. Réglage du four
- 10. Poignée
- 11. Porte
- 12. Sous-Porte

- 12.1 Tiroir
- 13. Pied réglable
- 14. Lampe
- 15. Grille du four
- 16. Plateau standard

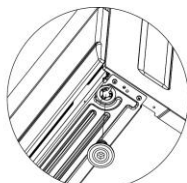
2. Bandeau de commande



3. Positionnement de la cuisinière

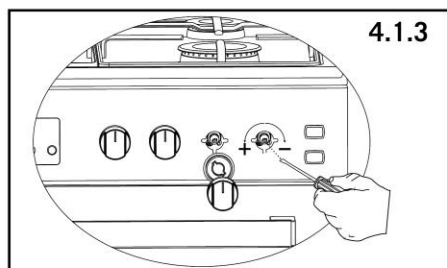
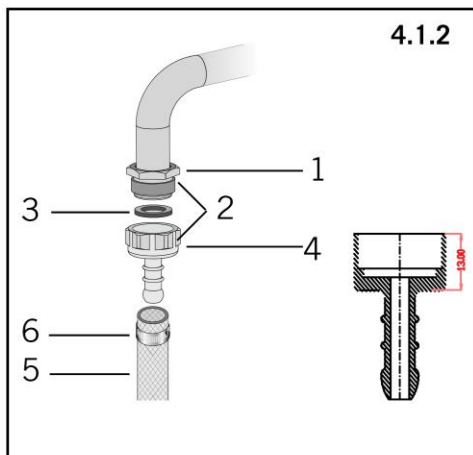
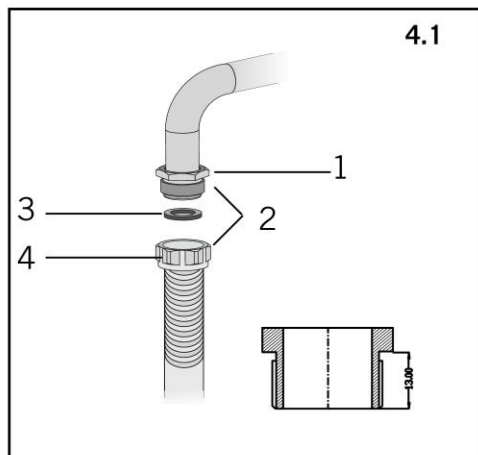


3.1.1

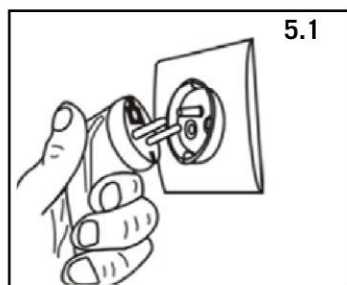


3.1.2

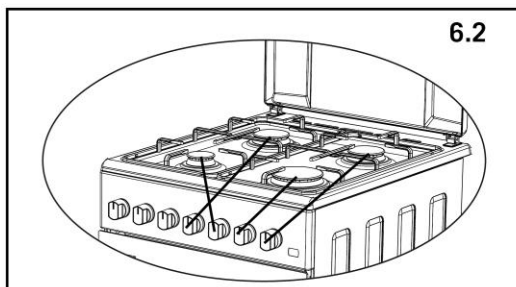
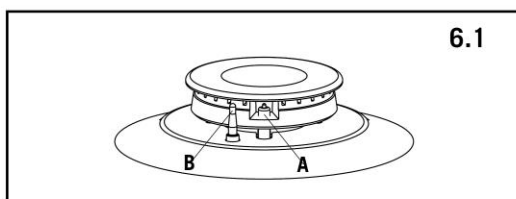
4 Installation

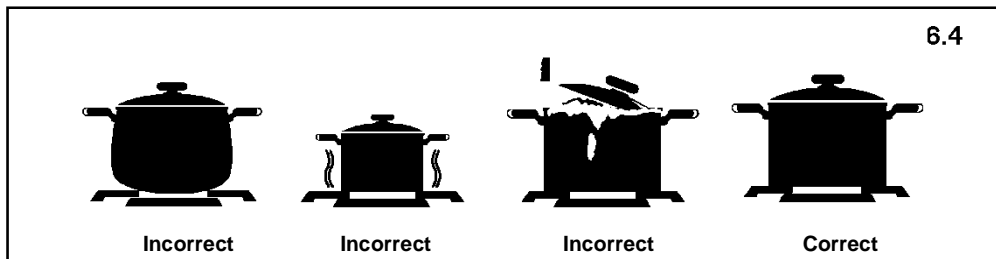
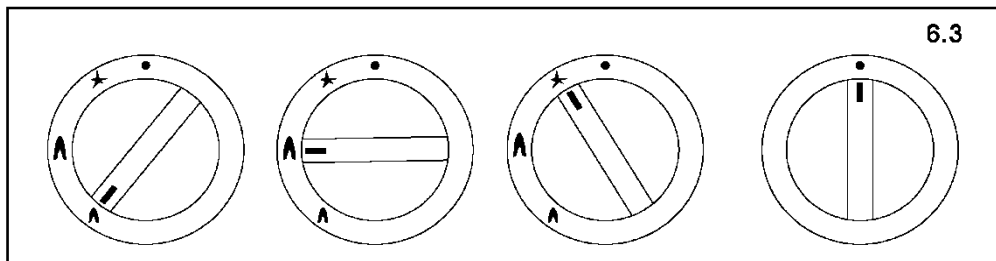


5 Raccordement de la cuisinière à l'alimentation

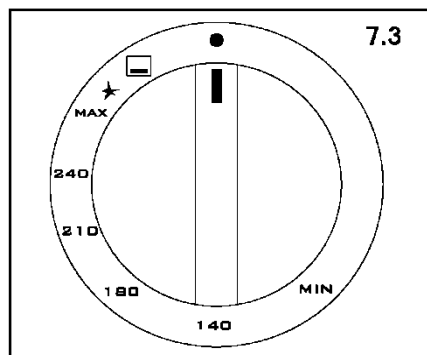
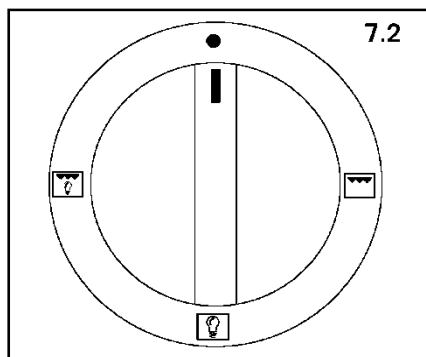
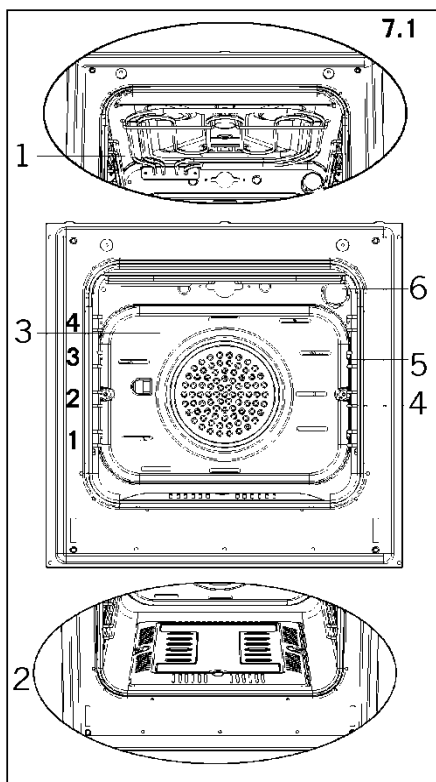


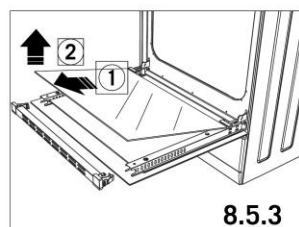
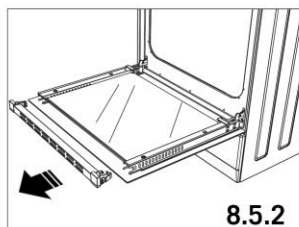
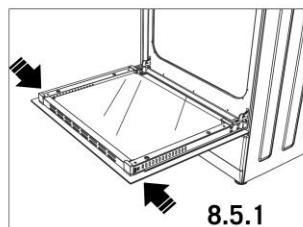
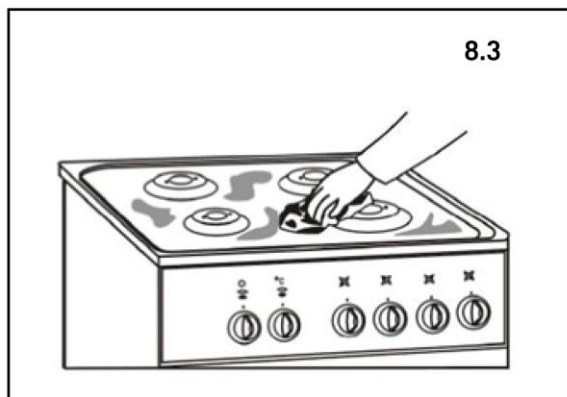
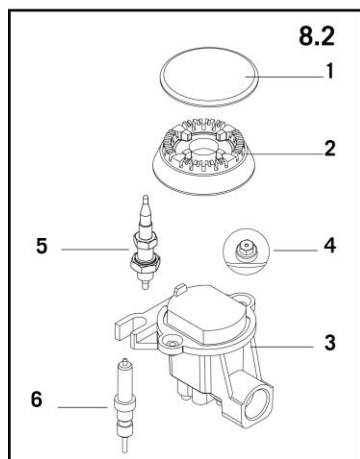
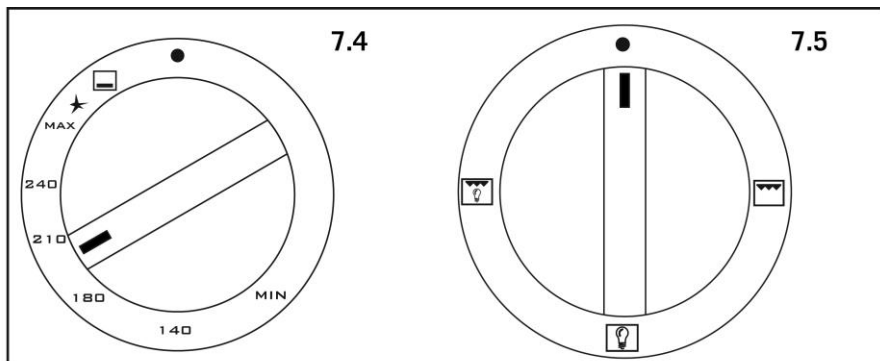
6 Utilisation de la plaque à gaz



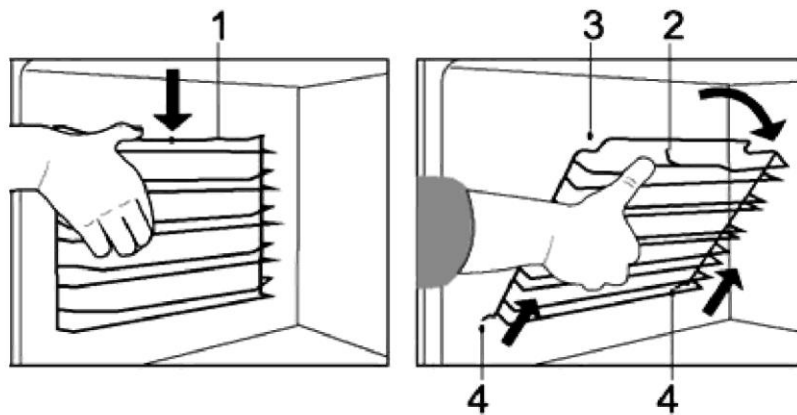


7 Utilisation du four

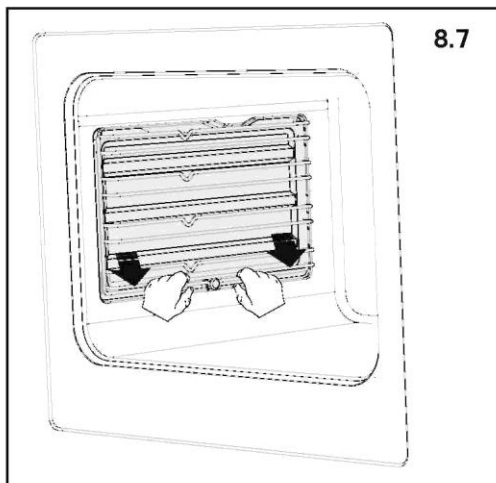




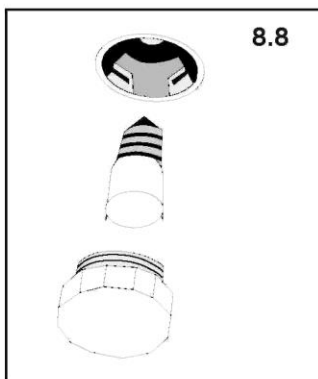
8.6



8.7



8.8



Les appareils sont conformes aux directives suivantes :
2006/95/WE - Directive basse tension
2004/108/WE - 2004/108/EC Compatibilité électromagnétique
2009/142/EC - Directive sur les appareils ménagers à gaz

REMARQUE !

Avant d'installer et d'utiliser votre appareil, lisez attentivement le présent manuel d'utilisation. Toutes les illustrations graphiques fournies dans ce manuel sont numérotées. Les numéros inscrits sur les illustrations correspondent à ceux indiqués dans le texte du manuel.

1 Présentation de l'appareil et caractéristiques techniques

Veillez comparer les éléments chauffants illustrés dans les figures 1.1 et les panneaux de commande des figures 2.1 avec les pièces équivalentes dont dispose votre cuisinière.

1.1 Utilisation prévue

La cuisinière à gaz à plaque autonome est conçue pour cuisiner les repas à domicile uniquement. Il est interdit d'utiliser cet appareil à d'autres fins !

1.2 Classe de l'appareil - 1 (autonome)

1.3 Type de gaz - II 2E+3+

1.4 Sortie nominale des brûleurs

Brûleur auxiliaire - 0,95 kW

Brûleur Semi-Rapide - (1) 1,70 kW - (2) 1,70

kW Brûleur Rapide - 2,90 kW

1.5 Montage et accessoires

La structure et les accessoires de la cuisinière autonome sont présentés à la page 1 (Fig 1.1)

2.1 Bandeau de commande

Fig (2.1)

- 1 - Manettes des brûleurs
- 2 - Manette de réglage de la température
- 3 - Manette de commande du four

Informations importantes :

1. Ce produit ne doit pas être utilisé par des personnes (notamment les enfants) dont les capacités physiques, sensorielles ou mentales sont réduites, ou n'ayant pas suffisamment d'expérience ou de connaissances, à moins que cela se fasse en présence d'un superviseur ou en conformité avec le manuel d'utilisation fourni par des personnes responsables de leur sécurité ; ne laissez jamais les enfants jouer avec l'appareil.
2. Installez l'appareil conformément à la législation en vigueur et uniquement dans des pièces bien aérées.
3. Conservez les matériaux d'emballage hors de la portée des enfants, car ils peuvent s'avérer très dangereux pour ceux-ci.
4. Installez l'appareil 8 heures après l'avoir placé dans la cuisine.
5. Avant l'installation, vérifiez que les conditions d'alimentation locale (type et pression du gaz) et les conditions d'ajustement sont compatibles avec les spécifications indiquées sur la plaque signalétique.
6. L'appareil peut être connecté à une sortie de gaz de combustion. Il doit être installé et connecté en conformité avec les règlements d'installation en vigueur. Prêtez une attention particulière aux exigences spécifiques à l'aération.
7. Le raccordement de l'appareil à un système d'alimentation en gaz ou à une bouteille de GPL et l'ajustement de l'ensemble incombent uniquement à un installateur certifié d'appareils à gaz ou un technicien d'un centre d'entretien agréé, mentionné sur la carte de garantie du produit. L'absence de cette confirmation annule la garantie.
8. En cas de panne, notamment des fuites de gaz ou des courts-circuits, arrêtez l'appareil et contactez immédiatement votre centre d'entretien agréé. Tout appareil défectueux doit être hors service jusqu'à ce qu'il soit réparé.
9. Le fabricant décline toute responsabilité en cas de blessures ou de dégâts dus à une installation inappropriée, un raccordement à un système à gaz défectueux ou l'utilisation inadéquate de l'appareil.
10. À l'exception du remplacement de l'ampoule du four, toute réparation non-autorisée est interdite et susceptible d'annuler les droits de réclamation au titre de la garantie.
11. Ne levez jamais la cuisinière en tenant la poignée de la porte du four.
12. Dans l'optique de mettre à niveau l'appareil et d'en améliorer constamment la qualité, le fabricant se réserve le droit d'y effectuer des modifications, sans prévenir les utilisateurs. Toutefois, ces modifications ne poseront pas de problèmes d'utilisation de l'appareil.

Recommandations en matière de sécurité :

- *Pendant l'utilisation, la cuisinière devient très chaude. Prenez soin de ne pas toucher les éléments chauffants se trouvant à l'intérieur du four. Prêtez une attention particulière aux enfants.*
- *Pendant l'utilisation de la cuisinière, tenez éloignés les fils de raccordement d'autres équipements électriques en cours d'utilisation. Évitez tout contact des fils de raccordement avec la porte chaude du four.*
- *Portez des gants de protection secs pour retirer les plats de la cuisinière à gaz ou les moules du four.*
- *Les matières grasses et huiles surchauffées peuvent facilement s'enflammer ; par conséquent, surveillez toujours la cuisson des repas préparés avec des graisses ou de l'huile. Ne laissez jamais l'appareil sans surveillance lorsque les brûleurs sont en marche.*
- *Tenez tout élément inflammable éloigné des brûleurs.*
- *Ne placez jamais des éléments inflammables ou sensibles à la chaleur dans le tiroir ou à l'intérieur du four.*
- *Évitez de surcharger la porte du four lorsqu'elle est ouverte. Évitez de vous y asseoir ou tenir.*
- *En ouvrant la porte du four, tenez-vous à l'écart et laissez se dissiper en toute sécurité l'air chaud qui s'y est accumulé.*
- *Ne placez jamais sur les brûleurs à gaz des marmites qui débordent de la cuisinière à gaz.*
- *Les pièces où sont installés et utilisés des appareils de cuisson ou de pâtisserie sont soumises à une production de chaleur et d'humidité. Veillez à ce que votre cuisine soit bien aérée : évitez toute obstruction des bouches d'aération ou installez des dispositifs mécaniques de ventilation (hotte avec système mécanique d'absorption d'odeurs).*
- *L'utilisation intensive et prolongée de l'appareil peut nécessiter davantage d'aération. Par exemple l'ouverture des fenêtres ou le renforcement de l'efficacité du système de ventilation en définissant, au besoin, un niveau plus élevé de contrôle de la hotte.*
- *N'effectuez jamais des ajustements non-autorisés de l'appareil, comme le convertir en un type de gaz différent ou modifier le système d'approvisionnement en gaz ou d'alimentation électrique.*
- *N'utilisez pas l'appareil pour chauffer des pièces.*

Attention : En cas de fuite de gaz, fermez immédiatement le robinet de la conduite d'approvisionnement en gaz, aérez complètement la pièce et appelez le service d'urgences. Pendant cette période, évitez de gratter des allumettes, de fumer, d'allumer ou d'éteindre tout appareil électrique (radio, sonnette électrique, interrupteur d'ampoule, etc.) ou mécanique produisant des étincelles.

Attention : Si le robinet de la bouteille de gaz connaît une fuite et que des flammes jaillissent, recouvrez la bouteille d'une couverture humide et laissez-la refroidir, puis fermez le robinet. N'utilisez jamais des bouteilles de gaz endommagées !

Conseils importants :

- *Ne placez jamais des ustensiles de cuisson déformés ou instables sur les grilles, car ils pourraient se retourner et se déverser sur les brûleurs.*
- *Ne placez jamais un récipient vide sur un brûleur allumé.*
- *Avant de retirer une casserole, réduisez la flamme du brûleur ou éteignez-le complètement.*
- *Tenez les brûleurs propres ; évitez que les casseroles débordent et inondent les brûleurs.*

3. Positionnement de la cuisinière

3.1. Après avoir retiré l'emballage, vérifiez que l'appareil n'a pas de dommage visible. N'installez pas la cuisinière si elle a été endommagée durant son transport.

3.2. Retirez tous les autocollants de l'appareil. Nettoyez complètement toutes les pièces de la cuisinière pour retirer la colle restante.

3.3. La pièce où la cuisinière sera installée doit être sèche et bien aérée.

3.4. L'emplacement de la cuisinière doit permettre un accès libre à toutes les commandes. Il est déconseillé de placer l'appareil sur le socle.

3.5. De même, évitez d'installer l'appareil à proximité des matériaux inflammables. Le mur de la cuisine à proximité de la cuisinière doit être fait de matériaux non-inflammables.

3.6. Laissez suffisamment d'espace libre au-dessus de la cuisinière pour permettre aux vapeurs de cuisson de se dissiper. Il est possible d'installer une hotte aspirante pour absorber ou évacuer les vapeurs. La distance minimale entre la cuisinière à gaz et la hotte doit être de 600 à 650 mm (fig. 3.1).

3.7. La cuisinière doit être installée dans des meubles d'une hauteur maximale de 850 mm (au-dessus du sol). Ne fixez pas de meuble de cuisine au-dessus de la cuisinière.

3.8. La cuisinière est fixée sur des pieds de nivellement qui permettent d'ajuster la hauteur de l'appareil. Ces pieds sont accessibles après avoir retiré le tiroir (fig. 3.1.1) ou incliné la cuisinière (fig. 3.1.2). Au besoin, faites tourner les pieds dans un sens ou l'autre.

4. Installation

Avertissement !

1. Le raccordement de l'appareil à un système d'alimentation en gaz ou à une bouteille de GPL et l'ajustement de l'ensemble incombent uniquement à un installateur certifié appareils à gaz ou à un technicien d'un centre d'entretien agréé, mentionné sur la carte de garantie du produit. L'absence de cette confirmation annule la garantie.
2. Il est recommandé d'utiliser des tuyaux de raccordement dont la hauteur du filetage ne dépasse pas 13 mm.

4.1 Raccordement au système d'approvisionnement en gaz naturel à l'aide d'un tuyau métallique souple

Avertissement !

Si le tuyau métallique souple est livré avec le joint, il n'est pas nécessaire d'utiliser le joint 3 supplémentaire illustré dans la fig. 4.1

Description fig. 4.1

1 - écrou ; 2 -filetage G1/2 " conforme à la norme ISO-228-1 ; 3 - Joint d'étanchéité ; 4 - tuyau métallique flexible

- Utilisez un tuyau métallique flexible certifié pour le raccordement.
- La longueur maximale du tuyau flexible ne doit pas dépasser 2,0 m.
- Évitez tout contact du tuyau avec des éléments mobiles et veillez à ce qu'il ne traverse pas des zones à l'espace insuffisant.
- Avant de procéder au raccordement, assurez-vous que le robinet d'alimentation en gaz est fermé.

4.2 Raccordement d'une bouteille de gaz GPL à l'aide d'un tuyau flexible en caoutchouc

- Utilisez un tuyau en caoutchouc certifié pour le raccordement à une bouteille de gaz GPL
- Le diamètre intérieur du tuyau doit être de 8 mm.
- La longueur du tuyau en caoutchouc ne doit pas dépasser 1,5 m.
- Lors du raccordement, ajustez le tuyau à chaque extrémité et fixez-le avec les colliers de serrage.
- Évitez que le tuyau ne soit trop plié ou engorgé. En outre, évitez tout contact avec les outils aux tranchants bien affûtés (p. ex. les rebords des feuilles métalliques).
- Le tuyau doit être accessible sur toute sa longueur.
- Le tuyau ne doit pas être placé à proximité des sources de chaleur excessive, comme une installation de chauffage central ou les éléments chauffants de la cuisinière.
- Remplacez immédiatement tout tuyau non étanche. Il est strictement interdit de réparer un tuyau non étanche.
- Lors du raccordement de la cuisinière à une bouteille de gaz GPL, vérifiez l'étanchéité à l'air de tous les raccords. Pour ce faire, utilisez de l'eau savonneuse.

Description fig. 4.1.2

1 - écrou ; 2 -filetage G1/2 " conforme à la norme ISO-228-1 ; 3 - Joint d'étanchéité ; 4 - raccord de tuyau à gaz GPL ; 5 - tuyau flexible en caoutchouc ; 6 - collier de serrage

Avertissement !

1. Vous ne devez en aucun cas vérifier l'étanchéité au gaz à l'aide d'une flamme nue (par exemple avec une allumette ou une bougie), laquelle présente un risque d'explosion.

2. Évitez aussi tout contact du tuyau en caoutchouc avec les éléments chauds de la cuisinière.

4.3 Remplacement des buses

S'il s'avère nécessaire de changer le type de gaz qu'utilise la cuisinière, vous devez remplacer les buses, ajuster les robinets d'alimentation en gaz et remplir l'autocollant « Conversion de gaz » fourni avec l'appareil dans un sac en plastique contenant la carte de garantie et le manuel utilisateur. Après avoir spécifié le type de gaz auquel l'appareil a été converti, apposez l'autocollant sur l'appareil.

Remplacement des buses

- arrêtez la vanne pour déconnecter la cuisinière du système d'alimentation en gaz ou de la bouteille à gaz,
- fermez tous les robinets d'alimentation en gaz de la cuisinière,
- retirez les grieles, les dapeaux et les anneaux de garniture des brûleurs de la cuisinière.
- retirez les buses et remplacez-les suivant le **Tableau 1**,
- remettez en place les dapeaux des brûleurs de la cuisinière et les anneaux de garniture,
- ajustez les robinets d'alimentation en gaz sur la cuisinière,
- vérifiez que les raccords n'émettent aucun son.

4.4 Ajustement des robinets d'alimentation en gaz

Pour ajuster les robinets des brûleurs de la cuisinière, réglez les flammes du brûleur de sorte qu'elles soient douces.

Ajustement des robinets d'alimentation en gaz

- ouvrez le flux de gaz à l'aide du bouton adéquat et allumez le brûleur à ajuster,
- réglez le bouton pour obtenir des flammes douces et, dans cette position, retirez le bouton de la goupille du robinet et surveillez les flammes du brûleur
- tournez les vis de réglage dans le sens antihoraire comme indiqué (fig.

4.1.3 et 4.1.4) et surveillez la flamme ; réglez-la flamme à une taille convenable qui ne pourra pas s'éteindre au passage d'un léger courant d'air ou pendant que vous actionnez rapidement le bouton d'avant en arrière ;

— l'ajustement est correct lorsque le centre de la flamme forme un cône vert et bleu, haut d'environ 2 à 4 mm

— s'il existe des changements perceptibles de la pression du gaz du système d'alimentation en gaz (changement de la taille de la flamme à plein débit), réglez la flamme frémissante lorsque la pression du système est faible pour empêcher le brûleur de s'éteindre en cours d'utilisation normale,

— après ajustement des robinets, remettez le bouton en place et éteignez les flammes. Le volume de gaz utilisée avec les robinets réglés à un débit minimal correspond à environ 25 % d'utilisation avec des robinets réglés au feu vif.

5. Raccordement de la cuisinière à l'alimentation électrique et préparation à l'utilisation

5.1 Raccordement de la cuisinière à l'alimentation électrique

La cuisinière est dotée d'un cordon d'alimentation muni d'une fiche. Il convient de brancher correctement la cuisinière à une prise équipée d'un contact de terre (fig. 5.1).

- **La prise secteur doit être facilement accessible à l'utilisateur.**
- **Assurez-vous que le cordon d'alimentation n'entre pas en contact avec les parties chaudes de la cuisinière.**

5.2 Préparation avant l'utilisation

- Essuyez les surfaces émaillées et en verre à l'aide d'un chiffon doux et humide.
- Assurez-vous que toutes les pièces des brûleurs sont correctement positionnées.
- Retirez les pièces du four, ainsi que le film le recouvrant, puis nettoyez le four à l'eau chaude additionnée de détergent.
- Avant la première utilisation, fermez la porte du four et mettez-le en marche pendant environ 30 minutes. Le four doit être vide lorsqu'il est mis en marche. Tournez le bouton de commande du four afin d'allumer le four et le bouton de réglage de la température à environ 250 °C. La fumée et l'odeur produites au cours de cette procédure sont légères, si la pièce est bien aérée, par exemple en ouvrant les fenêtres.

Après le refroidissement du four, nettoyez-le conformément aux instructions de la section « Nettoyage et entretien ».

Tableau 1 : Caractéristiques de la buse de brûleur

VALEURS DE L'INJECTEUR DE BRÛLEUR SELON LE TYPE DE GAZ		NG G20/20 mbar	GPL G30/28-30 mbar
Brûleur rapide	Diamètre en mm de l'injecteur	1,15	0,85
	Puissance en kW	2,90	2,90
	Consommation Gr/h, m ³ /h	0,276	211
Brûleur semi-rapide	Diamètre en mm de l'injecteur	0,97	0,65
	Puissance en kW	1,70	1,70
	Consommation Gr/h, m ³ /h	0,162	124
Brûleur auxiliaire	Diamètre en mm de l'injecteur	0,72	0,50
	Puissance en kW	0,95	0,95
	Consommation Gr/h, m ³ /h	0,96	69
Brûleur de four	Diamètre en mm de l'injecteur	0,97	0,65
	Puissance en kW	1,80	1,80
	Consommation Gr/h, m ³ /h	0,171	131

6. Utilisation de la plaque à gaz

6.1 Brûleurs à gaz (fig. 6.1)

A - Bougie

B - extrémité du thermocouple (dispositif de sécurité en cas d'extinction de flamme)

6.2 Boutons




Pour certains brûleurs, les mannettes montées sur les robinets de gaz servent à libérer et bloquer le flux de gaz. Avant d'allumer un brûleur, assurez-vous que la manette à faire tourner correspond à ce brûleur.

Les brûleurs et les manettes correspondantes sont présentés dans la fig. 6.2.

6.3 Réglage des flammes

La flamme ne devrait pas dépasser la partie inférieure d'une casserole. La taille de la flamme dépend de la position du bouton 0 - brûleur éteint (flux de gaz coupé) ;

 - grande flamme ;  - petite flamme (doux)

La grande flamme  (fig. 6.3) doit être utilisé jusqu'à ce que le liquide soit porté à ébullition après quoi la flamme doit être baissée et plus la cuisson sera poursuivie sur une petite flamme (fig. 6.3)  La taille de la flamme doit être ajustée uniquement dans la plage de petite et grande flamme : 

6.3.1 Allumage des brûleurs

Les cuisinières sont équipées d'un dispositif de sécurité en cas d'extinction de flamme, qui coupe le flux de gaz vers les brûleurs lorsque la flamme s'éteint, du fait déversement d'aliments, par exemple.

- Appuyez à fond sur la manette du brûleur sélectionné, tournez-la dans le sens antihoraire et maintenez-la jusqu'à ce que le brûleur s'allume (ou approchez du brûleur une allumette en feu et maintenez la manette enfoncé jusqu'à ce que le brûleur s'allume
- Après avoir allumé le brûleur, maintenez le bouton enfoncé pendant environ 5 secondes pour alimenter le dispositif de sécurité en cas d'extinction de flamme
- Relâchez le bouton et réglez la taille de la flamme.

Si la flamme s'éteint accidentellement, bloquez le flux de gaz et patientez au moins 1 minute avant de rallumer le brûleur.

6.4 Extinction des brûleurs

Tournez le bouton du brûleur dans le sens horaire à sa position « 0 ».

6.5 Allumage des brûleurs (cuisinières alimentées à partir de bouteille GPL)

Avant d'allumer le premier brûleur, ouvrez la vanne de la bouteille GPL, puis allumez le brûleur comme décrit plus haut. Lorsque vous coupez le flux de gaz, avant l'extinction du dernier brûleur :

- fermez la vanne de la bouteille GPL ;
- lorsque la flamme est éteinte, fermez le robinet du brûleur concerné. Lorsque la cuisinière n'est pas utilisée, la vanne de la bouteille GPL doit être fermée.

6.6 Sélection de casserole

- Le diamètre de base des ustensiles de cuisson doit être 2 à 3 fois supérieur à celui de l'anneau du brûleur (fig. 6.4). Les ustensiles de cuisson ne doivent pas dépasser de la grille de la cuisinière à gaz et la flamme ne doit pas déborder la partie inférieure d'une casserole (fig.6.4).
- Les ustensiles de cuisson doivent toujours être propres et secs afin de conduire et conserver la chaleur de manière optimale.
- Il convient de couvrir les casseroles pendant la cuisson, pour éviter l'accumulation de quantités excessives de vapeur dans la cuisine.

Dimensions minimales des ustensiles de cuisson :

- | | |
|---------------------------------|------------|
| – pour le petit brûleur | – Ø 90 mm |
| – pour le brûleur intermédiaire | – Ø 160 mm |
| – pour le grand brûleur | – Ø 200 mm |

7. Utilisation du four

7.1 Pièces et accessoires (fig. 7.1)

[1], [2], [3], [4], Gradins

- 1 – Résistance électrique supérieure
- 2 - Brûleur à gaz inférieur
- 3 – Enveloppe perforée
- 4 – Gradins
- 5 – Catalyse
- 6 – Lampe de four

7.2 Bouton de commande du four (fig. 7.2)

Le bouton de commande du four permet à l'utilisateur de sélectionner une fonction appropriée pour la préparation d'un plat précis. Vous pouvez tourner le bouton dans les deux sens. Les fonctions du four sont présentées ci-après.



Dispositif de chauffage inférieur activé

La chaleur est fournie par le dispositif de chauffage inférieur situé sous le plancher du four. Cette fonction permet le chauffage supplémentaire de la surface inférieure du plat.



Gril traditionnel

Cette fonction permet de griller des aliments de petite taille (steaks, brochettes, saucisses, poisson, pain grillé, etc.) Le plat doit être placé sur une plaque de cuisson au centre du four. Le processus de grill dure environ 8 à 10 minutes, pour chaque centimètre d'épaisseur.

Avant de commencer à griller votre aliment, préchauffez le four à la température maximale. À la moitié du temps de cuisson, retournez l'aliment.

7.3 Bouton de réglage de la température

Le bouton de réglage de la température (fig. 7.3.) permet d'ajuster la température du four et de la maintenir au niveau désiré. Les valeurs indiquées sur le bouton correspondent aux niveaux de température du four (après le chauffage).

Réglage de la température - tournez le bouton vers la droite et placez-le à la position souhaitée, dans la plage de température 50 - 250° C.

Après la cuisson - tournez le bouton vers la gauche et placez-le à la position zéro, indiquée par le symbole d'un point (*).

7.4 Éclairage du four

Pour votre confort et votre sécurité, une ampoule est fixée au four et s'allume à l'intérieur. Les boutons de fonction du four permettent de l'allumer et de l'éteindre.

7.5 Accessoires :

Plaque : Utilisée pour les pâtisseries (cookies, biscuits, etc.)...

Grille métallique : Utilisée pour les fritures et/ou pour placer les aliments à cuire, les aliments frits et congelés sur le support souhaité.

7.6 Utilisation du four

1. Chauffez le four et posez le moule contenant le plat au niveau du four sélectionné (fig. 7.4)
2. Sélectionnez une fonction de cuisson à l'aide des boutons de commande du four, comme illustré (fig. 7.5).
3. Après la cuisson, arrêtez le four en tournant le bouton de commande correspondant et le bouton de réglage de la température à la position zéro (arrêt).

Remarque !

1. Ne laissez pas l'appareil sans surveillance lorsqu'il fonctionne ; certaines pièces de la cuisinière peuvent devenir très chaudes. Tenez les enfants à distance !

2. Dans les fours avec émail pour céramique, ne placez pas les plats au niveau le plus élevé [4].

7.7 Utilisation du four

Pour la cuisson des gâteaux, les traditionnels moules métalliques sont recommandés, tout comme les moules en Téflon, en céramique, en verre ou les moules à gâteau en papier aluminium. Les plus communément utilisés sont les moules métalliques, en raison de leurs différentes formes et applications. Avant la première utilisation, faites cuire tous les moules à gâteau métalliques dans un four bien chauffé, pour évaporer l'odeur.

- Remplissez les moules aux 2/3 de pâte, en laissant assez de place pour qu'elle puisse gonfler.
- Utilisez des ustensiles de cuisine en céramique, en verre, en acier émaillé et en fonte avec des manches thermorésistants pour rôtir la viande.
- Avant de placer le gâteau, préchauffez le four.
- Si la couche externe de la pâte est trop dorée, la prochaine fois, placez le moule à un niveau plus bas dans le four, réglez un niveau de température inférieur et laissez la pâte cuire plus longtemps.
- Si le bas de la pâte est trop doré, la prochaine fois, placez le moule à un niveau plus élevé dans le four et réglez un niveau de température inférieur.
- Si vous placez la pâte dans un four surchauffé, le gâteau pourrait être pâteux ou ne pas gonfler. Si la pâte reste trop longtemps dans le four, elle peut se dessécher ou la couche externe peut devenir trop dorée.
- En réglant le temps de cuisson et la température, prenez en compte le poids et la consistance de la pâte.
- Placez les récipients contenant des aliments à tous les niveaux du four, selon la fonction utilisée.
- L'observation et l'expérience vous permettront de choisir le niveau, la température et la fonction du four appropriés pour un plat particulier.
- Nous vous recommandons de commencer la première cuisson à des températures moyennes, selon la recette, puis d'ajuster la température selon les besoins la prochaine fois. Lorsque vous cuisinez à basse température, la surface globale du gâteau est uniformément dorée.
- Pour vérifier si le gâteau est cuit, percez-le à l'aide d'une fine brindille de bois, quelques minutes avant d'éteindre le four. Le gâteau est cuit s'il ne colle pas à la tige. Après la cuisson, laissez le gâteau dans le four pendant environ 5 minutes.
- Procédez de la manière suivante lorsque vous utilisez le four :
 - n'utilisez pas le four à des fins de stockage ;
 - placez les moules à gâteaux, les casseroles et les plats pour la cuisson de la viande sur la grille métallique (au centre) et non sur le plateau ;
 - lorsque vous sélectionnez les paramètres de cuisson, tenez compte du type d'ustensile à utiliser, car les niveaux de conduction de chaleur diffèrent selon le matériau, l'épaisseur de la paroi et même de la couleur de chaque plat.

Important !

Le tableau ci-dessous résume les temps de cuisson approximatifs pour les divers types de plats. Ces valeurs ne constituent que des suggestions et peuvent différer dans la pratique. Nous vous recommandons donc de procéder à plusieurs essais pour un plat particulier et de noter le temps et la température appropriés.

Tableau 2 Tableau des temps de cuisson

Repas	Température (°C)	Position du support	Temps de cuisson (min.)
Gâteau à la crème	150-170	2	30-35
Pâtisserie	200-220	2	35-45
Biscuit	160-170	3	20-25
Cookies	160-170	3	20-35
Gâteau	160-180	2	25-35
Cookies tressées	200-220	2	30-40
Pâtisserie Filo	180-220	2	35-45
Pâtisserie de dégustation	160-180	2	20-30
Viande d'agneau	210-230	1	90-120
Veau	210-230	1	90-120
Mouton	210-230	1	90-120
Poulet (en morceaux)	210-230	1	75-100
Poisson	190-210	2	40 -50

8. Nettoyage et entretien

REMARQUE !

Avant de procéder au nettoyage, débranchez la cuisinière de la source d'alimentation.

8.1 Astuces à caractère général

- Gardez la cuisinière propre. Pour le nettoyage, évitez les éléments suivants : nettoyants en poudre abrasifs, éponges métalliques, agents chimiques agressifs ou objets pointus.
- Nettoyez les éléments en acier inoxydable, les boutons, des cadrans et le panneau de commande avec des détergents liquides doux ne contenant pas d'agents abrasifs.
- Pour les pièces émaillées, utilisez une brosse douce ou une éponge imbibée d'eau tiède contenant un détergent doux, en évitant l'excès d'eau. Pour les surfaces très sales, utilisez des agents de nettoyage pour articles de cuisine.
- Ne nettoyez pas les surfaces vitrées avec des produits abrasifs ou des objets métalliques, car ils peuvent rayer la surface et briser le verre.
- La surface autour des brûleurs doit toujours être propre, car la saleté affecte la combustion du gaz. Lorsque vous nettoyez la cuisinière, évitez toute pénétration de l'eau.
- Gardez les brûleurs et les allumeurs propres et secs pour garantir un fonctionnement sans problème.
- Sortez les grilles sales de la cuisinière à gaz, trempez-les dans de l'eau tiède avec un détergent, lavez et séchez-les ensuite.
- Immédiatement après l'utilisation, trempez les plateaux et les moules utilisés pour la cuisson et la rôtisserie dans de l'eau chaude avec du détergent, puis lavez et essuyez-les soigneusement.
- Gardez le joint de la porte du four propre.

Nettoyage du couvercle :

Nettoyez le couvercle avec un chiffon et un détergent doux, rincez et séchez-le, puis mettez-le de côté.

8.2 Nettoyage des brûleurs

REMARQUE !

Nettoyez les brûleurs et les bougies chaque fois qu'ils sont souillés et retirez aussi régulièrement les croûtes ou la saleté.

Parties d'un brûleur (fig. 8.2)

- | | |
|---------------|------------------|
| 1 - couvercle | 4 - buse |
| 2 - anneau | 5 - bougie |
| 3 - Boîtier | 6 - thermocouple |

- Pour nettoyer les brûleurs, retirez le couvercle et l'anneau, mettez-les dans de l'eau chaude savonneuse pendant un moment ; ensuite lavez chaque pièce séparément.
- Nettoyez les pièces du brûleur à l'aide d'une éponge ou d'une brosse souple et retirez la saleté des orifices de brûleur à l'aide d'un fil d'acier.

Après le nettoyage, vérifiez que les orifices des brûleurs sont propres.

- Afin d'éviter les taches permanentes, lavez les anneaux de brûleur chaque fois qu'ils sont sales.
- La surface de cuisson située tout autour du brûleur doit être maintenue propre à tout moment. En effet, la saleté pourrait obstruer la buse du brûleur, causant ainsi une réduction du flux de gaz ou un engorgement.
- Nettoyez la buse à l'aide d'un petit pinceau trempé dans du solvant.
- Séchez soigneusement toutes les parties des brûleurs, car les pièces mouillées peuvent soit ne pas s'allumer, soit provoquer une mauvaise combustion du gaz. Montez les brûleurs propres et secs en procédant au démontage dans le sens inverse et en évitant d'endommager les bougies.

8.3 Nettoyage de la cuisinière à gaz

Pour la surface de cuisson émaillée, utilisez des détergents spéciaux pour cuisinières (fig. 8.3)

8.4 Nettoyage du four

- Avant de nettoyer le four, assurez-vous qu'il est totalement refroidi. Les éléments chauffants peuvent causer des brûlures.
- Il est préférable de nettoyer le fond du four après chaque utilisation, pour éviter le réchauffage des résidus d'aliments et de graisse.
- Lorsque vous nettoyez le fond du four, évitez d'y verser de l'eau. Évitez d'inonder le brûleur du four.
- En nettoyant la paroi supérieure du four, faites attention aux éléments chauffants électriques, au capteur de température et à la lampe du four. Évitez de changer la position du capteur.
- Pour faciliter le nettoyage des parties émaillées situées à l'intérieur du four, vous pouvez démonter les deux ensembles de guides.

REMARQUE !

1. Il est interdit de nettoyer le four à l'aide de nettoyeurs à vapeur sous pression.

8.5 Nettoyage de la vitre de la porte avant du four

Retirez le profilé en appuyant sur les loquets en plastique des côtés gauche et droit, comme illustré à la fig. 8.5.1 et tirez-le vers vous, comme illustré à la fig. 8.5.2 ; ensuite, retirez la vitre intérieure comme le montre la fig. 8.5.3. Après avoir le nettoyage et l'entretien, remettez la vitre et le profilé en suivant les étapes dans le sens inverse.

Assurez-vous que le profilé est placé comme il convient.

8.6. Retrait des guides et des parois catalytiques :

- appuyez sur la barre supérieure des guides 1 afin de relâcher le loquet 2 du trou 3 (fig. 8.6),
- inclinez les guides 1 vers l'intérieur du four et faites glisser les barres inférieures pour les dégager des orifices 4,

- placez les guides dans une solution d'eau tiède avec du détergent, puis brossez-les à l'aide d'une éponge ou d'une brosse souple.

Parois catalytiques

Les parois catalytiques se trouvent à gauche et à droite de la cavité située sous les guides. Les parois catalytiques expulsent la mauvaise odeur et permettent d'obtenir une meilleure performance de la cuisinière.

Les parois catalytiques absorbent également les résidus de graisse et nettoient votre four pendant qu'il fonctionne.

Retrait des parois catalytiques : Pour retirer les parois catalytiques, vous devez retirer les guides. Une fois les guides démontés, les parois catalytiques seront dégagées automatiquement. Vous devez changer les parois catalytiques après 2 ou 3 ans, (fig. 8.7)



- Cache de lampe est sale, éteignez l'appareil, dévissez-le, lavez et séchez-le complètement (fig. 8.8)
- Les fours émaillés sont revêtus d'un émail pour céramique.
- Pour les surfaces émaillées, utilisez des agents de nettoyage pour articles de cuisine.
- Pour enlever les taches de cuisson résistantes, il est recommandé d'utiliser des produits de nettoyage spécifiques pour four. Cependant, ces produits sont corrosifs ; par conséquent, utilisez-les en petites quantités et avec le plus grand soin. Veuillez suivre attentivement les instructions du fabricant.

9. Dépannage

REMARQUE !

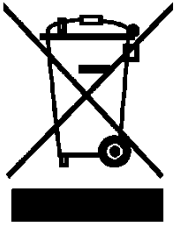
Avant de procéder au dépannage, débranchez la cuisinière de la source d'alimentation électrique pour éviter d'être électrocuté.

- Selon la période de garantie, toutes les réparations, exceptées celles spécifiées ci-après, doivent être effectuées par un centre d'entretien agréé.
- Si vous remarquez des perturbations pendant l'utilisation de votre appareil, suivez les directives ci-dessous pour vous assurer de pouvoir réparer le défaut vous-même.

Problème	Solution
Lorsque vous allumez l'un des brûleurs, tous les allumeurs de la cuisinière produisent des étincelles.	<p>C'est normal</p> <p>Lorsque vous appuyez sur la manette souhaitée (avec un dispositif d'allumage intégré) ou sur le bouton d'allumage, des étincelles se produisent pour tous les brûleurs.</p>
Après avoir réglé le bouton à feu doux  - la flamme s'éteint ou est trop élevée	<ul style="list-style-type: none"> • Évitez les courants d'air dans la cuisine, •Contactez un technicien pour le réglage de la flamme en position douce 
La flamme est instable	<ul style="list-style-type: none"> • Vérifiez que les pièces du brûleur sont propres, sèches et correctement installées.
Les parties en acier inoxydable présentent des taches qui résistent aux nettoyeurs standard	<ul style="list-style-type: none"> • Nettoyez les surfaces en acier inoxydable chaque fois qu'elles sont sales et uniquement à l'aide d'un agent nettoyant spécial pour acier inoxydable.
De la fumée s'échappe du four	<ul style="list-style-type: none"> •Ouvrez les fenêtres pour aérer la cuisine, •Nettoyez l'intérieur du four lorsqu'il est refroidi. •Utilisez le bac récepteur pour griller les aliments.
Le conducteur de courant est endommagé	<p>Pour éviter tout risque, faites remplacer tout conducteur de courant endommagé par le fabricant, un spécialiste agréé ou toute autre personne qualifiée.</p>
Les résultats de cuisson ne sont pas ceux que vous espériez	<p>Les paramètres de cuisson mentionnés dans le manuel d'utilisateur doivent être considérés uniquement à titre indicatif. Dans la pratique, ces paramètres dépendent du poids et de la consistance des aliments, du niveau de cuisson du plateau, etc. Par conséquent, il est conseillé de faire quelques essais de vos plats préférés, ensuite vous notez le temps de cuisson maximum, ainsi que la température.</p>

Le four ne fonctionne pas	<ol style="list-style-type: none"> 1. Vérifiez si la fiche du cordon d'alimentation est correctement branchée à la prise murale ou pas. 2. Veuillez vérifier tout dommage ; si vous ne parvenez pas à résoudre le problème, contactez le fabricant-SAV ou une personne qualifiée. 3. Vérifiez que la minuterie est définie à la position appropriée.
Les allumeurs ne se sont pas déclenchés ou n'allument pas toujours le gaz	<ul style="list-style-type: none"> • Vérifiez que la cuisinière est connectée au réseau électrique. • Nettoyez et séchez les pièces des allumeurs et des brûleurs. • Vérifiez que les chapeaux et les têtes du brûleur sont correctement placés. • Appuyez sur le chapeau de brûleur et frottez-le contre la tête du brûleur en tournant à droite et à gauche. • Frottez l'électrode de l'allumeur avec une brosse dure ou une lime douce
Les brûleurs ne s'allument pas	<ul style="list-style-type: none"> • Vérifiez que le tuyau en caoutchouc assurant l'approvisionnement en gaz à partir de la bouteille de gaz n'est pas tordu. • Vérifiez que le robinet à gaz principal est ouvert. • Vérifiez que la bouteille de gaz n'est pas vide. • Au cas où une nouvelle cuisinière a été installée ou la bouteille de gaz remplacée, il est nécessaire de répéter la procédure d'allumage jusqu'à ce que le gaz parvienne au brûleur. • Vérifiez que la buse ou les orifices de flamme du brûleur ne sont pas bouchés ou inondés. Si tel est le cas, débouchez l'orifice de buse à l'aide d'une épingle ou d'une aiguille. Nettoyez les orifices de flamme du brûleur à l'aide d'une brosse, séchez ensuite toutes les pièces.
La flamme s'éteint après relâchement du bouton	<p>Votre cuisinière est équipée d'un dispositif de sécurité en cas d'extinction de flamme.</p> <ul style="list-style-type: none"> • Si le dispositif d'allumage est intégré au bouton, réglez le bouton sur la grande flamme A, appuyez sur le bouton et lorsque le gaz s'allume, maintenez-le complètement enfoncé pendant quelques secondes supplémentaires.

10. Environnement



Le présent appareil est étiqueté conformément à la Directive 2002/96/CE et marqué du symbole de la poubelle barrée. Cette étiquette signifie qu'à la fin de sa durée de vie, l'appareil ne doit pas être jeté avec les autres déchets domestiques. L'utilisateur est chargé de faire collecter l'appareil par des entités appropriées responsables de l'élimination des appareils électriques et électroniques usagés. L'élimination appropriée des appareils électriques et électroniques usagés permet d'éviter les risques encourus par l'homme et l'environnement liés au stockage et au traitement inappropriés de ces dispositifs.

1- RELATIONS CONSOMMATEURS FRANCE

Pour en savoir plus sur nos produits ou nous contacter, vous pouvez:

➤ consulter notre site : www.sauter-electromenager.com

➤ nous écrire à l'adresse postale suivante :

Service Consommateurs SAUTER
5 avenue des Béthunes
CS69526 SAINT OUEN L'AUMONE
95060 CERGY PONTOISE CEDEX

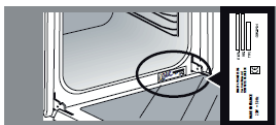
➤ nous appeler du lundi au vendredi de 8h30 à 18h00 au :

0 892 02 88 05 Service 0,50 € / min
+ prix appel

Service fourni par Brandt France, S.A.S. au capital social de 100.000.000 euros
RCS Nanterre 801 250 531.

2- INTERVENTIONS FRANCE

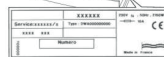
Les éventuelles interventions sur votre appareil doivent être effectuées par un professionnel qualifié dépositaire de la marque. Lors de votre appel, afin de faciliter la prise en charge de votre demande, munissez-vous des références complètes de votre appareil (référence commerciale, référence service, numéro de série). Ces renseignements figurent sur la plaque signalétique.



OU



A		B		C
SERVICE :		TYPE :		
L		H		H
No. :				



B : Référence commerciale

C : Référence service

H : Numéro de série

Vous pouvez nous contacter du lundi au samedi de 8h00 à 20h00 au :

09 69 39 25 25 Service gratuit
+ prix appel

Pièces d'origine :

Lors d'une intervention, demandez l'utilisation exclusive de pièces détachées certifiées d'origine.

