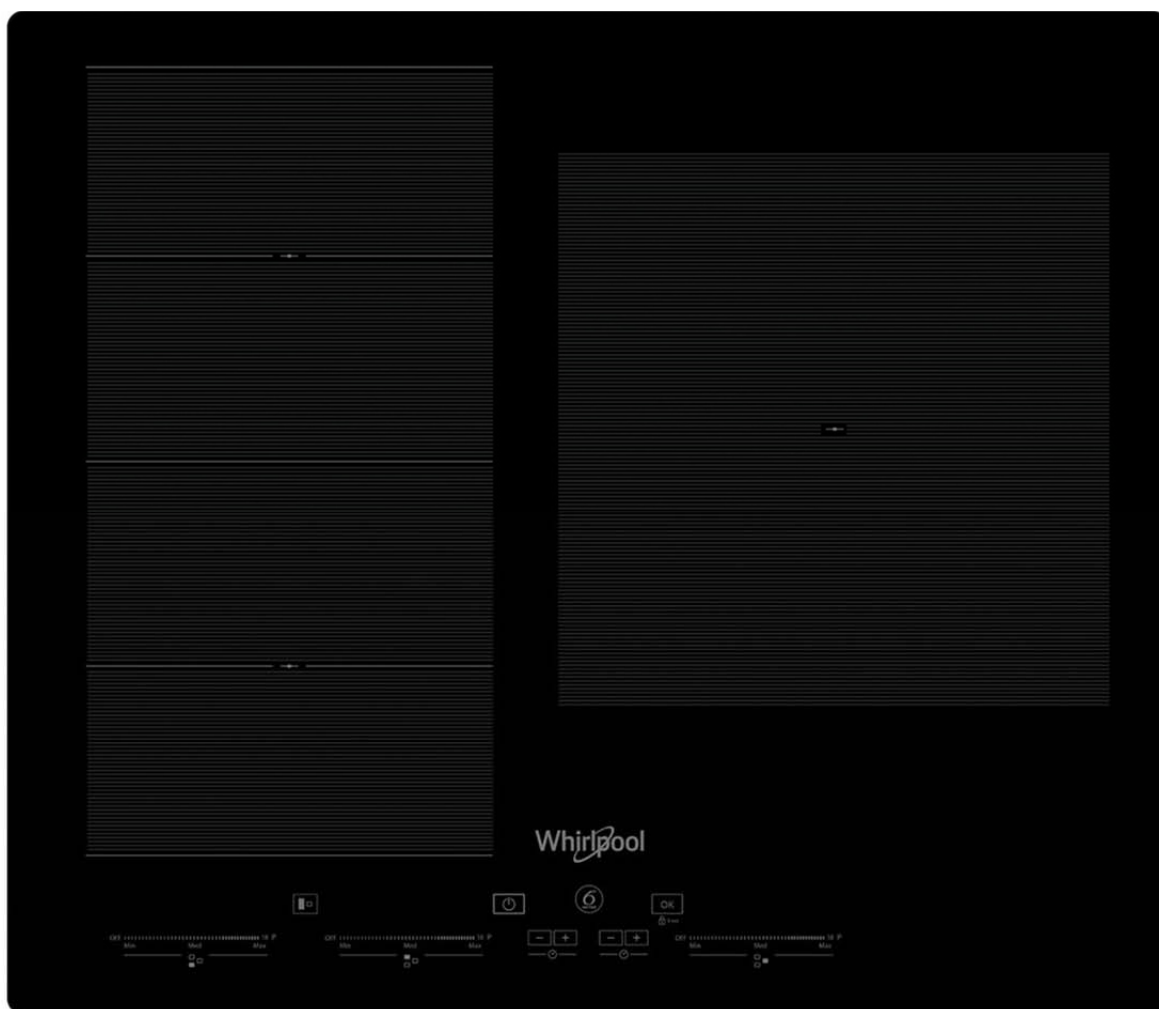




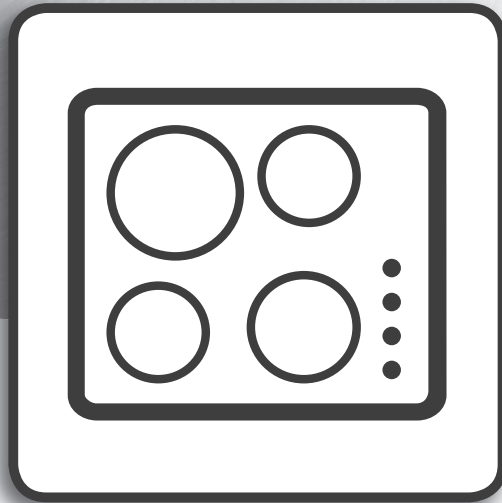
MARQUE: WHIRLPOOL
REFERENCE: SMC603FNE
CODIC: 4312937



NOTICE



Whirlpool



Manuel de l'utilisateur



www.whirlpool.eu/register



MANUEL DE L'UTILISATEUR



MERCI D'AVOIR CHOISI UN PRODUIT WHIRLPOOL.

Afin de profiter d'une assistance complète, veuillez enregistrer votre appareil sur www.whirlpool.eu/register

INDEX

GUIDE DE SANTÉ ET SÉCURITÉ	3
Consignes de sécurité	3
GUIDE D'UTILISATION ET D'ENTRETIEN	5
Description du produit	5
Panneau de commande	5
Accessoires	6
Comment utiliser l'appareil	6
Première utilisation	6
Usage quotidien	6
Fonctions	7
Indicateurs	7
Tableau de cuisson	7
Nettoyage et entretien	8
Guide de dépannage	8
Bruits de fonctionnement	8
Service après-vente	9
GUIDE D'INSTALLATION	10

CONSIGNES DE SÉCURITÉ

Avant d'utiliser l'appareil, lire attentivement les consignes de sécurité. Conservez-les à portée pour consultation ultérieure.

Le présent manuel et l'appareil en question contiennent des consignes de sécurité importantes qui doivent être observées en tout temps. Le Fabricant décline toute responsabilité si les consignes de sécurité ne sont pas respectées, en cas de mauvaise utilisation de l'appareil, ou d'un mauvais réglage des commandes.

⚠ Les enfants en bas âge (0-3 ans) doivent être tenus à l'écart de l'appareil. Les jeunes enfants (3-8 ans) doivent être tenus à l'écart de l'appareil sauf s'ils se trouvent sous surveillance constante. Les enfants âgés de 8 ans et plus, ainsi que les personnes présentant des capacités physiques, sensorielles ou mentales réduites, ou ne possédant ni l'expérience ni les connaissances requises, peuvent utiliser cet appareil seulement s'ils sont supervisés, ou si une personne responsable leur a expliqué l'utilisation sécuritaire et les dangers potentiels de l'appareil. Ne laissez pas les enfants jouer avec l'appareil. Le nettoyage et l'entretien ne doivent pas être exécutés par des enfants sans surveillance.

⚠ **AVERTISSEMENT** : L'appareil, ainsi que ses parties accessibles, peuvent atteindre température élevée lors de l'utilisation. Veillez à ne pas toucher les résistances chauffantes. Les enfants de moins de 8 ans doivent être tenus à l'écart de l'appareil, à moins d'être sous surveillance constante.

⚠ **AVERTISSEMENT** : Ne pas utiliser la table de cuisson si la surface est cassée ou fissurée - risque de choc électrique.

⚠ **AVERTISSEMENT** : Risque d'incendie : Ne rangez aucun objet sur les surfaces de cuisson.

⚠ **MISE EN GARDE** : La cuisson doit être supervisée. Une cuisson de courte durée doit être supervisée en tout temps.

⚠ **AVERTISSEMENT** : Une cuisson sans surveillance sur une table de cuisson contenant de la graisse ou de l'huile peut s'avérer dangereuse - risque d'incendie. Ne tentez JAMAIS d'éteindre un feu avec de l'eau : au contraire, éteignez l'appareil, puis couvrez la flamme, par exemple avec un couvercle ou une couverture ignifuge.

⚠ N'utilisez pas la table de cuisson comme surface de travail ou support. Gardez les vêtements et autres matières inflammables loin de l'appareil jusqu'à ce que toutes les composantes soient complètement refroidies - un incendie pourrait se déclarer.

⚠ Comme ils peuvent devenir chauds, les objets métalliques comme les couteaux, les fourchettes,

IMPORTANT - À LIRE ET À RESPECTER

les cuillères, et les couvercles ne doivent pas être placés sur la surface de la table de cuisson.

⚠ Après l'utilisation, éteignez la table de cuisson à l'aide de la commande, ne vous fiez pas au détecteur de casserole.

USAGE AUTORISÉ

⚠ **MISE EN GARDE** : Cet appareil n'est pas conçu pour être utilisé avec un dispositif de mise en marche externe comme une minuterie ou un système de contrôle à distance.

⚠ Cet appareil est destiné à un usage domestique et peut aussi être utilisé dans les endroits suivants : cuisines pour le personnel dans les magasins, bureaux et autres environnements de travail ; dans les fermes ; par les clients dans les hôtels, motels, et autres résidences similaires.

⚠ Aucune autre utilisation n'est autorisée (p. ex. pour chauffer des pièces).

⚠ Cet appareil n'est pas conçu pour un usage professionnel. N'utilisez pas l'appareil en extérieur.

INSTALLATION

⚠ Deux personnes minimum sont nécessaires pour déplacer et installer l'appareil - risque de blessure. Utilisez des gants de protection pour le déballage et l'installation de l'appareil - vous risquez de vous couper.

⚠ L'installation, incluant l'alimentation en eau (selon le modèle), et les connexions électriques, ainsi que les réparations, doivent être exécutées par un technicien qualifié. Ne procédez à aucune réparation ni à aucun remplacement de pièce sur l'appareil autre que ceux spécifiquement indiqués dans le guide d'utilisation. Gardez les enfants à l'écart du site d'installation. Après avoir déballé l'appareil, assurez-vous qu'il n'a pas été endommagé pendant le transport. En cas de problème, contactez le détaillant ou le service Après-vente le plus proche. Une fois installé, gardez le matériel d'emballage (sacs en plastique, parties en polystyrène, etc.) hors de la portée des enfants - ils pourraient s'étouffer. L'appareil ne doit pas être branché à l'alimentation électrique lors de l'installation - vous pourriez vous électrocuter. Au moment de l'installation, assurez-vous que le câble d'alimentation n'est pas endommagé par l'appareil - risque d'incendie ou de choc électrique. Allumez l'appareil uniquement lorsque l'installation est terminée.

⚠ Découpez le contour du meuble avant d'y insérer l'appareil, et enlevez soigneusement tous les copeaux et la sciure de bois.

⚠ Si l'appareil n'est pas installé au-dessus d'un four, un panneau séparateur (non compris) doit être

installé dans le compartiment sous l'appareil.

ALIMENTATION ÉLECTRIQUE

⚠ Il doit être possible de débrancher l'appareil de l'alimentation électrique en retirant la fiche de la prise de courant si elle est accessible, ou à l'aide d'un interrupteur multipolaire en amont de la prise de courant, conformément aux normes de sécurité électrique nationales.

⚠ Utilisez pas de rallonge, de prises multiples ou d'adaptateurs. Une fois l'installation terminée, l'utilisateur ne devra plus pouvoir accéder aux composantes électriques. N'utilisez pas l'appareil si vous êtes mouillé ou si vous êtes pieds nus. N'utilisez pas l'appareil si le câble d'alimentation ou la prise de courant est endommagé(e), si l'appareil ne fonctionne pas correctement, ou s'il a été endommagé ou est tombé.


⚠ Si le câble d'alimentation est endommagé, il doit être remplacé avec un câble identique par le fabricant, un représentant du Service Après-vente, ou par toute autre personne qualifiée - vous pourriez vous électrocuter.

NETTOYAGE ET ENTRETIEN

⚠ AVERTISSEMENT : Assurez-vous que l'appareil est éteint et débranchez de l'alimentation électrique avant d'effectuer le nettoyage ou l'entretien ; n'utilisez jamais un appareil de nettoyage à vapeur - risque de choc électrique.

⚠ Utilisez en aucun cas de produits abrasifs ou corrosifs, de produits chlorés ou de tampons à récurer.

MISE AU REBUT DES MATÉRIAUX D'EMBALLAGE


Les matériaux d'emballage sont entièrement recyclables comme l'indique le symbole de recyclage .

Les différentes parties de l'emballage doivent donc être jetées de manière responsable et en totale conformité avec les réglementations des autorités locales régissant la mise au rebut de déchets.

MISE AU REBUT DES APPAREILS ÉLECTROMÉNAGERS

Cet appareil est fabriqué à partir de matériaux recyclables ou réutilisables. Mettez-le au rebut en vous conformant aux réglementations locales en matière d'élimination des déchets. Pour toute information supplémentaire sur le traitement et le recyclage des appareils électroménagers, contactez le service local compétent, le service de collecte des déchets ménagers ou le magasin où vous avez acheté l'appareil. Cet appareil porte le symbole conformément à la Directive européenne 2012/19/UE concernant les déchets d'équipements électriques et électroniques (DEEE).

En vous assurant que l'appareil est mis au rebut correctement, vous pouvez aider à éviter d'éventuelles conséquences négatives sur l'environnement et la santé humaine.

Le symbole  sur le produit ou sur la documentation qui l'accompagne indique qu'il ne doit pas être traité comme un déchet domestique, mais doit être remis à un centre de collecte spécialisé pour le recyclage des appareils électriques et électroniques.

CONSEILS RELATIFS À L'ÉCONOMIE D'ÉNERGIE

Tirez le meilleur de la chaleur résiduelle de votre plaque de cuisson en l'éteignant quelques minutes avant de terminer la cuisson.

La base de votre casserole ou de votre poêle couvre totalement la plaque chaude ; un récipient plus petit que la plaque chaude provoquera un gaspillage d'énergie.

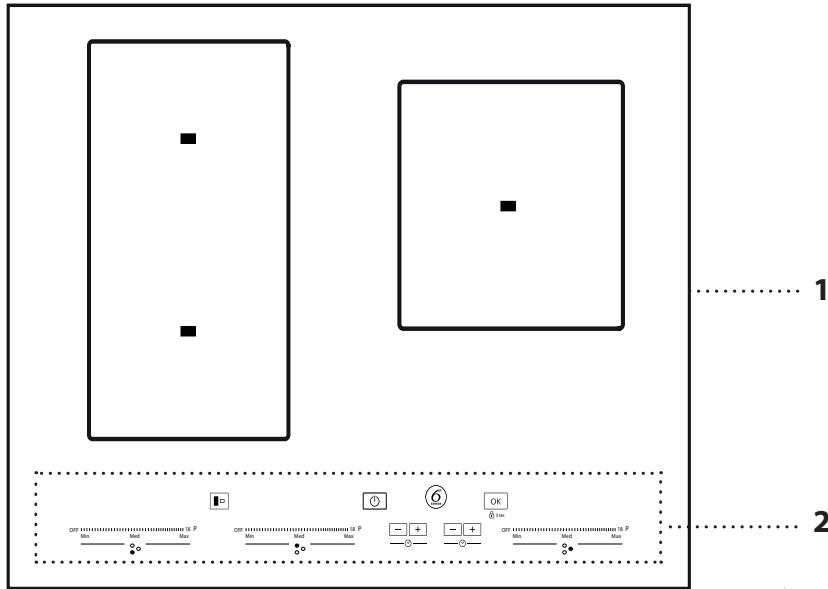
Couvrez vos casseroles et poêles avec des couvercles parfaitement ajustés et utilisez le moins d'eau que possible. La cuisson à découvert augmentera considérablement la consommation d'énergie.

Utilisez uniquement des casseroles et poêles à fond plat.

DÉCLARATION D'ÉCOCONCEPTION

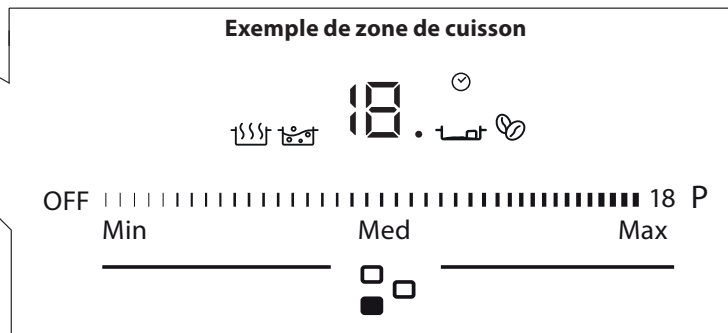
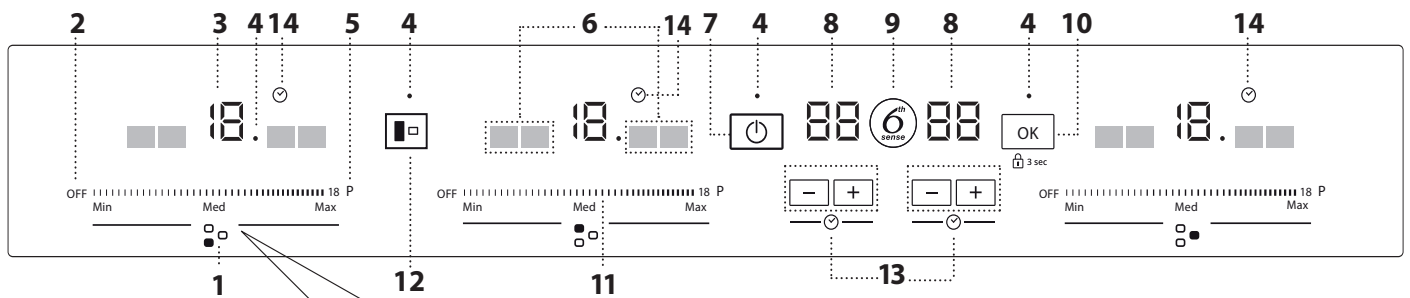
Cet appareil respecte les exigences d'écoconception du règlement européen n° 66/2014, conformément à la norme européenne EN 60350-2

DESCRIPTION DU PRODUIT



- 1. Table de cuisson
- 2. Panneau de commande

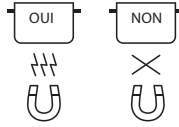
PANNEAU DE COMMANDE



- 1. Identification de la zone de cuisson
- 2. Bouton d'arrêt de la zone de cuisson
- 3. Niveau de cuisson choisi
- 4. Témoin indicateur - fonction active
- 5. Touche BOOSTER
- 6. Indicateurs de fonction spéciales
- 7. Touche Marche/Arrêt
- 8. Indicateur de temps de cuisson
- 9. Bouton 6th Sense (fonctions spéciales)
- 10. Bouton OK/verrouillage - 3 sec
- 11. Slider tactile
- 12. Bouton de zone flexible vertical
- 13. Minuteur
- 14. Indicateur de minuteur

ACCESSOIRES

POÊLES ET CASSEROLES



Utiliser uniquement des casseroles et poêles réalisées en matériau ferromagnétique qui sont adaptées à l'utilisation avec des plaques à induction. Pour déterminer si une casserole est adaptée, vérifiez si elle présente le symbole (habituellement imprimé

sur le fond).

Un aimant peut être utilisé pour vérifier si les casseroles sont magnétiques. La qualité des casseroles et poêles utilisées peut affecter les performances et les résultats de cuisson.

Casseroles vides ou casseroles avec une base fine

N'utilisez pas de casseroles ou de poêles vides quand la table de cuisson est allumée. La table de cuisson est équipée d'un système de sécurité interne qui contrôle constamment la température, en activant la fonction «arrêt automatique» où des températures élevées sont détectées. Lors de l'utilisation de casseroles vides ou de casseroles

avec des bases fines, la température peut augmenter très rapidement et la fonction «arrêt automatique» peut ne pas être enclenchée immédiatement, endommageant ainsi la poêle ou la surface de la plaque. Si cela se produit, ne touchez à rien, et attendez que tous les composants refroidissent. Si des messages d'erreur apparaissent, appelez le service après-vente.

Diamètre minimum de la base de la casserole/poêle pour les différentes zones de cuisson

180 mm	120 mm	180 mm

COMMENT UTILISER L'APPAREIL

PREMIÈRE UTILISATION

RÉGLAGE DE LA PUISSANCE

Au moment de l'achat, la table de cuisson est réglée à la puissance maximale (nL). La puissance maximale (nL) est imprimée sur la plaque d'identification sous la table de cuisson.

Pour régler la puissance de la table de cuisson :

Une fois que vous avez connecté le dispositif à l'alimentation principale, vous pouvez régler le niveau de puissance en 60 secondes.

Appuyez sur le bouton pendant au moins 3 secondes. Sur l'écran, le symbole sera affiché.

Appuyez sur le bouton jusqu'à ce que le dernier niveau de puissance sélectionné apparaisse.

Utilisez les boutons et pour sélectionner le niveau de puissance souhaité. Les niveaux de puissance disponibles sont : 2,5 kW - 4,0 kW - 6,0 kW - nL (aucune limite).

Confirmer avec la touche .

Le niveau de puissance sélectionné restera en mémoire même si le courant est coupé.

Pour changer le niveau de puissance, débrancher l'appareil du secteur pendant au moins 60 secondes, puis le rebrancher et répéter les étapes ci-dessus.

Si une erreur se produit pendant la séquence de réglage, le symbole apparaîtra et vous entendrez un bip. Si cela se produit, répéter l'opération. Si l'erreur persiste, contacter le Service après-vente.

ALLUMAGE/EXTINCTION DU BIP

Pour activer/désactiver le bip : Allumer la table de cuisson.

Appuyer sur le bouton sur le premier écran tactile à gauche pendant 3 secondes.

Toutes les alarmes réglées resteront actives.

USAGE QUOTIDIEN



MISE EN MARCHÉ/ARRÊT DE LA TABLE DE CUISSON

Pour allumer la table de cuisson, appuyer sur le bouton marche pendant environ 1 seconde. Pour arrêter la table de cuisson, appuyer sur le même bouton et toutes les zones de cuisson seront désactivées.



POSITIONNEMENT

Localiser la zone de cuisson souhaitée en se référant aux symboles de position au bas de chaque écran tactile.

Ne couvrez pas les symboles du panneau de commande avec la casserole.

ACTIVATION/DÉSACTIVATION DES ZONES DE CUISSON ET AJUSTEMENT DES NIVEAUX DE PUISSANCE

OFF | 18 P

Pour activer les zones de cuisson :

Déplacer votre doigt horizontalement sur le slider tactile du foyer que vous avez choisi. Au-dessus de le slider tactile, le niveau de puissance correspondant apparaîtra. En utilisant le slider tactile, vous pouvez également choisir la fonction Booster (P).

Pour désactiver les zones de cuisson :

Sélectionner le bouton «OFF».



3 sec

BLOCAGE CLAVIER

Pour nettoyer la table de cuisson, bloquer les réglages et éviter de l'allumer accidentellement, appuyer et maintenir le bouton OK/verrouillage pendant 3 secondes. Un bip et un témoin d'avertissement au-dessus du symbole indiquent que cette fonction a été activée. Le panneau de commande est verrouillé, à l'exception de la fonction «off». Pour déverrouiller les commandes, répétez ces opérations.



MINUTERIE

Il existe deux minuteries - l'une commande les zones de cuisson à gauche, tandis que l'autre commande les zones de cuisson à droite.

Pour activer la minuterie :

Appuyer sur le bouton ou pour régler le temps souhaité sur la zone de cuisson en cours d'utilisation. Une fois que le temps déterminé s'est écoulé, un signal sonore retentit et la zone de cuisson s'éteint automatiquement.

La durée peut être modifiée à tout moment.

Pour désactiver la minuterie :

Appuyer sur les boutons et ensemble jusqu'à ce que la minuterie soit désactivée.


FONCTIONS

ZONE FLEXIBLE

Toute la zone à gauche peut être commandée comme un seul foyer en utilisant le bouton «Zone Flexible». N'importe lequel des écrans tactiles peut être utilisé. Idéal pour la cuisson avec des casseroles ovales ou rectangulaires ou avec des supports de poêles.

6TH SENSE

Le bouton «6th Sense» active les fonctions spéciales. Placer la casserole en position et sélectionner la zone de cuisson. Appuyer sur le bouton «6th Sense». Un «A» apparaîtra sur l'écran. L'indicateur pour la première fonction spéciale disponible pour la zone de cuisson s'allumera. Sélectionner la fonction spéciale souhaitée en appuyant sur le bouton «6th Sense» une ou plusieurs fois.

La fonction est activée une fois que le  bouton a été actionné pour confirmer.

MAINTIEN AU CHAUD

Cette fonction vous permet de maintenir votre aliment à une température idéale, habituellement une fois que la cuisson est terminée, ou lors de la réduction de liquides de manière très lente. Idéale pour servir des aliments à la température parfaite.

CUISSON LENTE

Cette fonction est idéale pour maintenir une température de mijotage, vous permettant de cuire vos aliments longtemps sans risque qu'ils ne brûlent. Idéale pour des recettes à cuisson longue (riz, sauces, rôtis) ou des plats en sauce.

PORTE A EBULLITION

Cette fonction vous permet de porter l'eau à ébullition et de la maintenir en ébullition avec moins de consommation d'énergie.

Un minimum de 2 à 3 litres d'eau (de préférence à la température ambiante) doivent être placés dans la casserole et laissés découverts. Dans tous les cas, les utilisateurs sont informés de contrôler étroitement l'eau bouillante, et de vérifier la quantité d'eau restante régulièrement.

MOKA

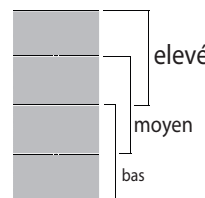


Des accessoires dédiés doivent être utilisés pour cette fonction : Moka, Bialetti MOKA INDUCTION 3TZ ANTRACITE. Placer la cafetière moka sur l'une des quatre zones de la zone flexible comme illustré. Activer la fonction et attendre qu'elle s'éteigne automatiquement.

FAIRE FONDRE

Cette fonction vous permet d'amener les aliments à la température idéale pour une fusion et pour maintenir l'état de l'aliment sans risque qu'il ne brûle. Cette méthode est idéale car elle n'endommage pas les mets délicats comme le chocolat et les empêche de coller à la casserole.

CHEF CONTROL



Cette fonction divise la zone flexible en trois zones (voir figure) et active un réglage de puissance prédéfini. Elle vous permet de déplacer la casserole d'une zone à une autre, afin que vous puissiez continuer votre cuisson à des températures différentes.

INDICATEURS

CHALEUR RÉSIDUELLE

Si l'afficheur indique «H», la zone de cuisson est toujours chaud. Dès que la zone de cuisson a refroidi, l'afficheur s'éteint.

INDICATEUR DE MINUTERIE

Ce témoin indique que la minuterie a été réglée pour une zone de cuisson.

CASSEROLE MAL POSITIONNÉE OU MANQUANTE

Ce symbole apparaît si la casserole n'est pas adaptée pour une cuisson par induction, si elle n'est pas positionnée correctement ou si elle n'est pas de taille appropriée pour la zone de cuisson choisi. Si aucune casserole n'est détectée dans un délai de 30 secondes suivant la sélection, la zone de cuisson s'éteint.

TABLEAU DE CUISSON

NIVEAU DE PUISSANCE	1 - 4		5 - 9	10 - 14		14 - 18		Chaleur maximale (P)
MÉTHODE DE CUISSON	Garder au chaud, risotto crémeux	Faire fondre, décongélation	Cuire, mijoter, épaissir, préparer la sauce	Cuire, étuver, sauter, griller, cuir jusqu'à obtention d'une sauce	Dorer, cuire, cuire à l'étouffée, sauter, griller	Dorer, sauter, bouillir, griller	Frir, bouillir	Chauffer rapidement

NETTOYAGE ET ENTRETIEN

AVERTISSEMENT



- **N'utilisez pas d'appareil de nettoyage à vapeur.**
- **Avant de procéder aux opérations de nettoyage, assurez-vous que les zones de cuisson sont éteintes et qu'aucun voyant de chaleur résiduelle ("H") n'est allumé.**

Important :

- N'utilisez pas d'éponges abrasives ni de tampons à récurer car ils peuvent endommager le verre.
- Après chaque utilisation, laissez refroidir la table de cuisson et nettoyez-la de façon à éliminer les résidus d'aliments incrustés et les taches.
- Le sucre et les aliments très sucrés peuvent abîmer la table de cuisson et doivent être éliminés immédiatement.
- Le sel, le sucre et le sable peuvent rayer la surface en verre.
- Utilisez un chiffon doux, un essuie-tout, ou un nettoyant pour cuisinière pour nettoyer la table de cuisson (suivez les consignes du fabricant).
- Des déversements de liquide dans les zones de cuisson peuvent provoquer le déplacement ou la vibration des casseroles.
- Après le nettoyage de la table de cuisson, séchez-la soigneusement.

Si le logo iXelium™ apparaît sur le verre, la table de cuisson a été traitée avec la technologie iXelium™, une finition exclusive Whirlpool qui assure des résultats de nettoyage parfaits, ainsi qu'un maintien de la surface de la table de cuisson brillante, plus longtemps.

Pour nettoyer les tables de cuisson iXelium™, suivez les recommandations suivantes :

- Utilisez un chiffon doux (en microfibre de préférence), avec de l'eau ou un détergent à utilisation quotidienne pour le verre.
- Pour de meilleurs résultats, laissez un chiffon humide sur la table de cuisson en verre pendant quelques minutes.

GUIDE DE DÉPANNAGE

- Contrôlez que l'alimentation électrique n'a pas été coupée.
- Si vous ne parvenez pas à éteindre la table de cuisson après l'avoir utilisée, débranchez-la à partir de l'alimentation électrique.
- Si, quand le plan de cuisson est allumé, l'afficheur visualise les codes alphanumériques, consultez le tableau suivant pour les instructions.

Veillez noter: De l'eau, du liquide ayant débordé des casseroles ou tout objet posé sur les commandes peuvent provoquer l'activation ou la désactivation accidentelles du verrouillage du bandeau de commandes.

Code d'erreur	Description	Causes possibles	Solution
C81, C82	Le panneau de commande s'éteint en raison de températures excessivement élevées.	La température interne des pièces électroniques est trop élevée.	Attendez que la table de cuisson refroidisse avant de la réutiliser.
F02, F04	La tension de raccordement est incorrecte.	La sonde détecte une différence entre la tension de l'appareil et celle de l'alimentation électrique.	Débranchez la table de cuisson de l'alimentation principale et vérifiez le branchement électrique.
F01, F06, F12, F13, F25, F34, F35, F36, F37, F41, F47, F58, F61, F76	Débranchez la table. Attendez quelques secondes, puis rebranchez la table de cuisson à l'alimentation électrique. Si le problème persiste, appelez le Service Après-vente et spécifiez l'erreur qui apparaît sur l'afficheur.		

BRUITS DE FONCTIONNEMENT

Les plans de cuisson à induction peuvent produire des sifflements ou des craquements durant le fonctionnement normal. Ces bruits proviennent en réalité des casseroles et ils sont liés aux caractéristiques des fonds (par exemple, lorsque le fond de la casserole est fait de plusieurs couches de matériau ou si il est irrégulier).

Ces bruits peuvent varier selon les casseroles utilisées et selon la quantité d'aliments qu'elles contiennent et ils n'indiquent aucun type de défaut.

SERVICE APRÈS-VENTE

AVANT D'APPELER LE SERVICE APRÈS-VENTE

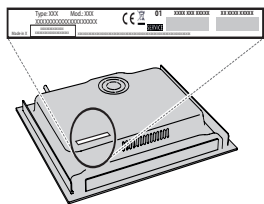
1. Vérifiez en premier lieu si vous pouvez remédier au problème à l'aide des suggestions de la section **DÉPANNAGE**.
2. Éteignez puis rallumez l'appareil pour voir si le problème persiste.

SI LE PROBLÈME PERSISTE TOUJOURS APRÈS LES VÉRIFICATIONS PRÉCÉDENTES, CONTACTER LE SERVICE APRÈS-VENTE LE PLUS PRÈS.

Pour obtenir du support, appeler le numéro disponible dans le livret de garantie ou suivez les consignes sur le site Web **www.whirlpool.eu**

Lorsque vous contactez notre Service Après-vente, toujours préciser:

- une brève description du problème;
- le type et le modèle exact de l'appareil;

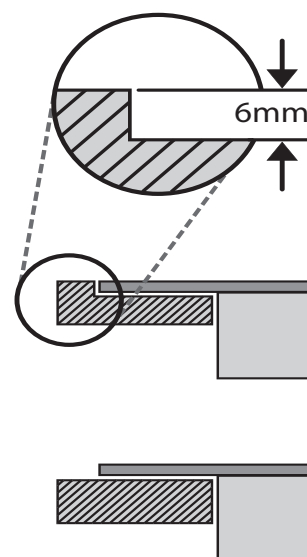
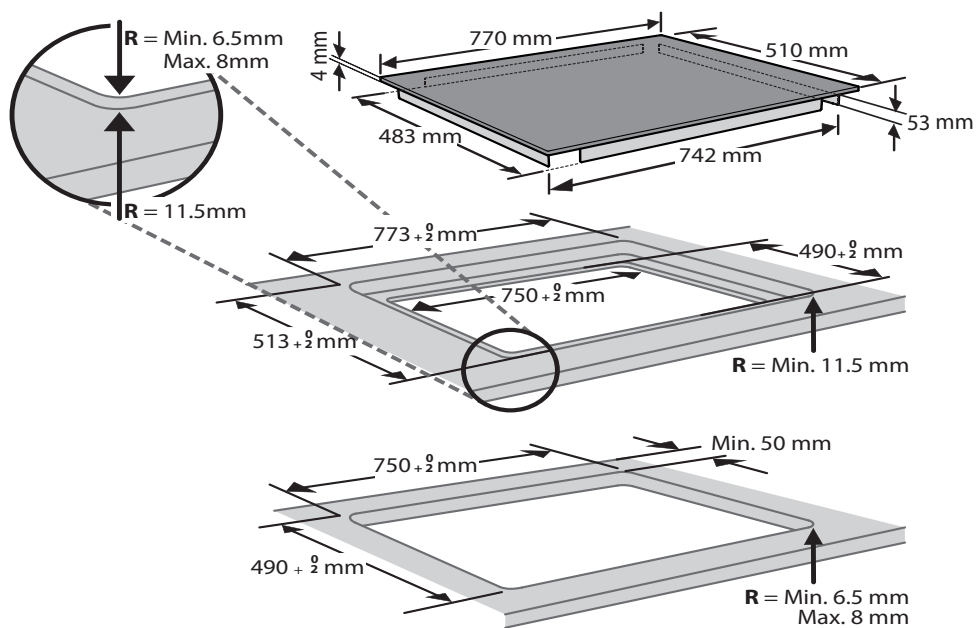
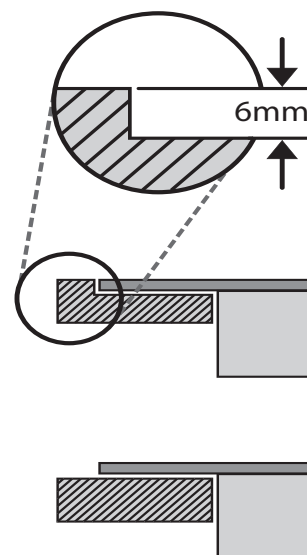
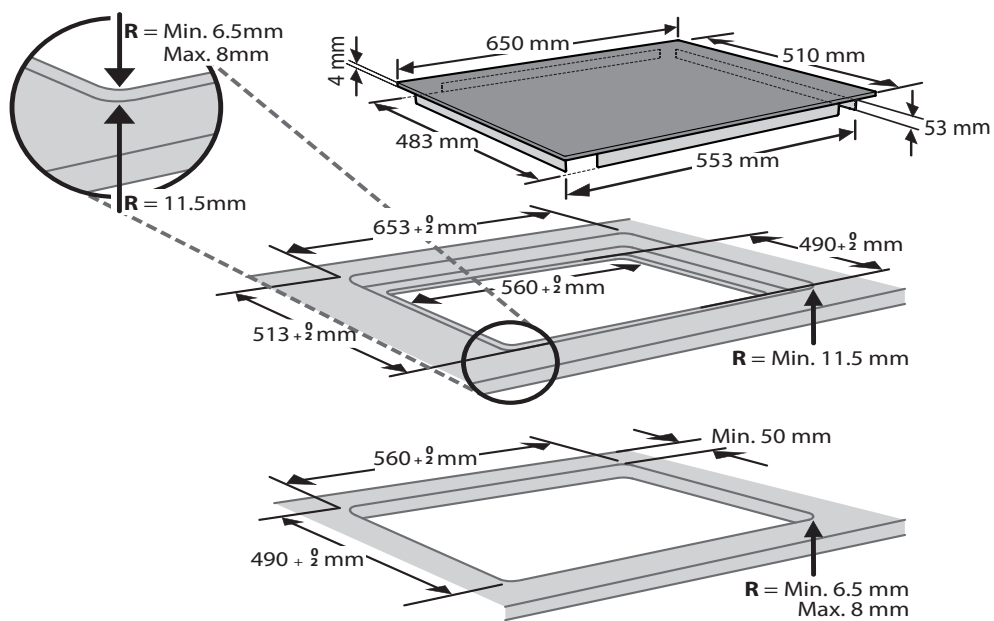
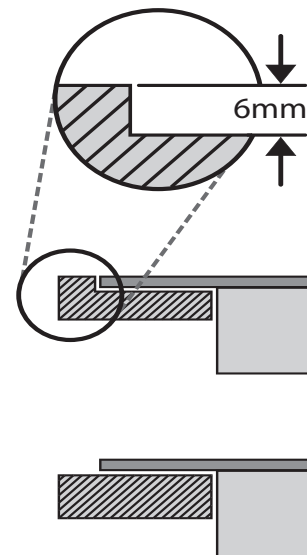
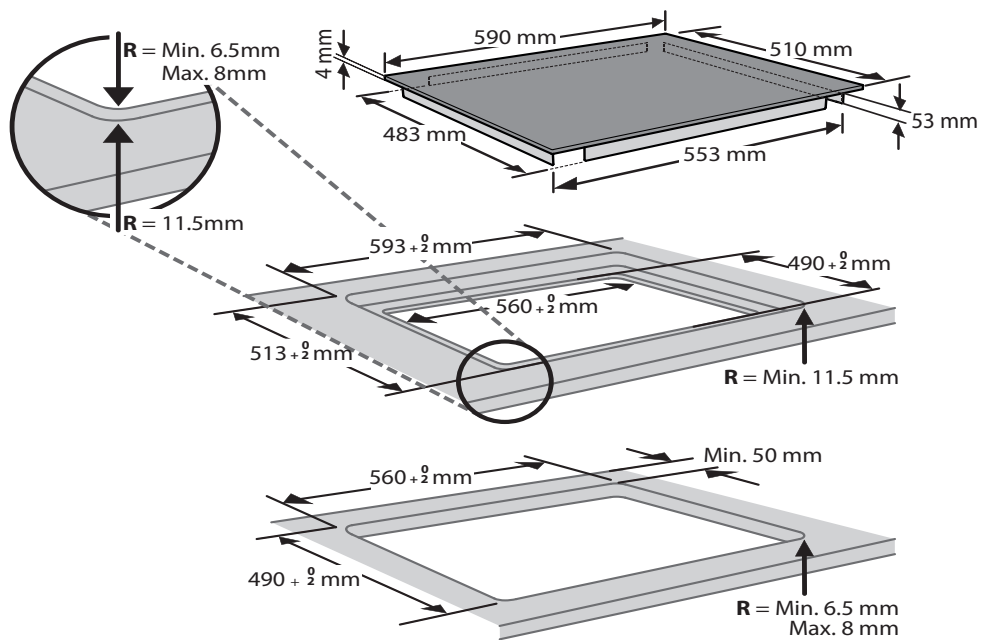


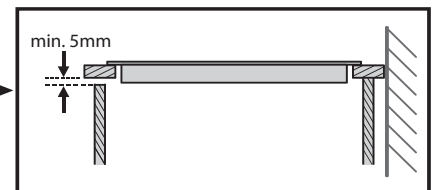
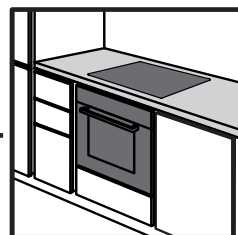
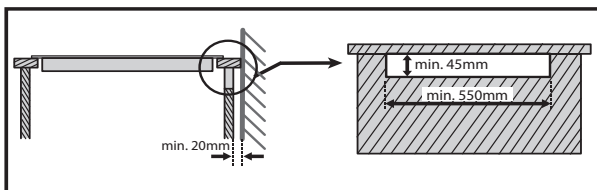
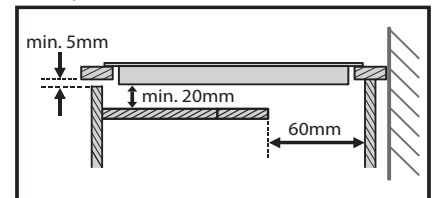
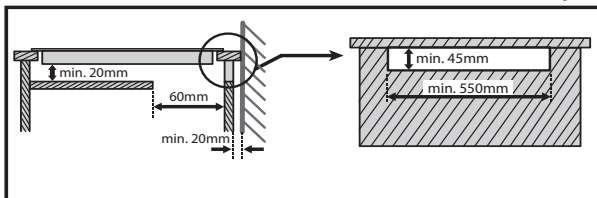
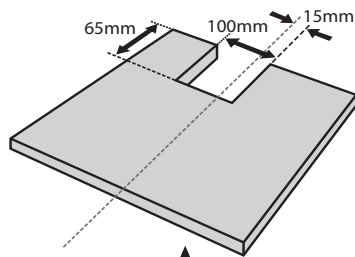
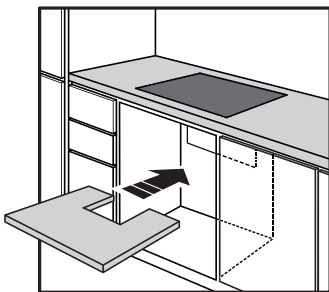
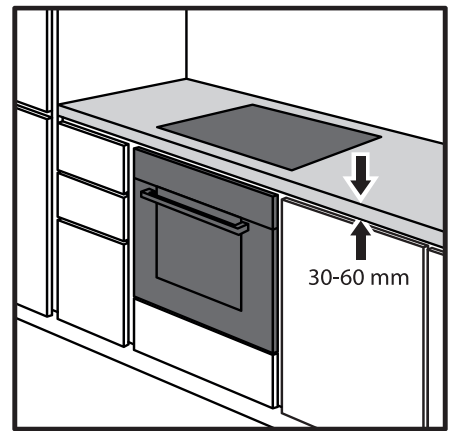
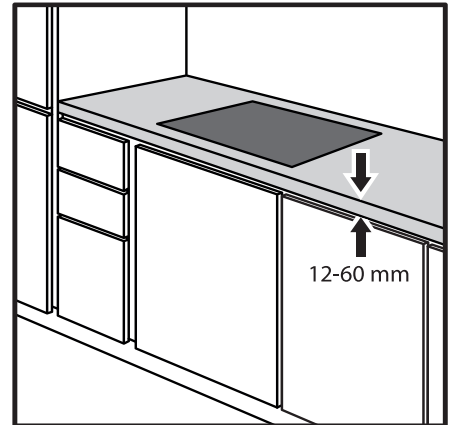
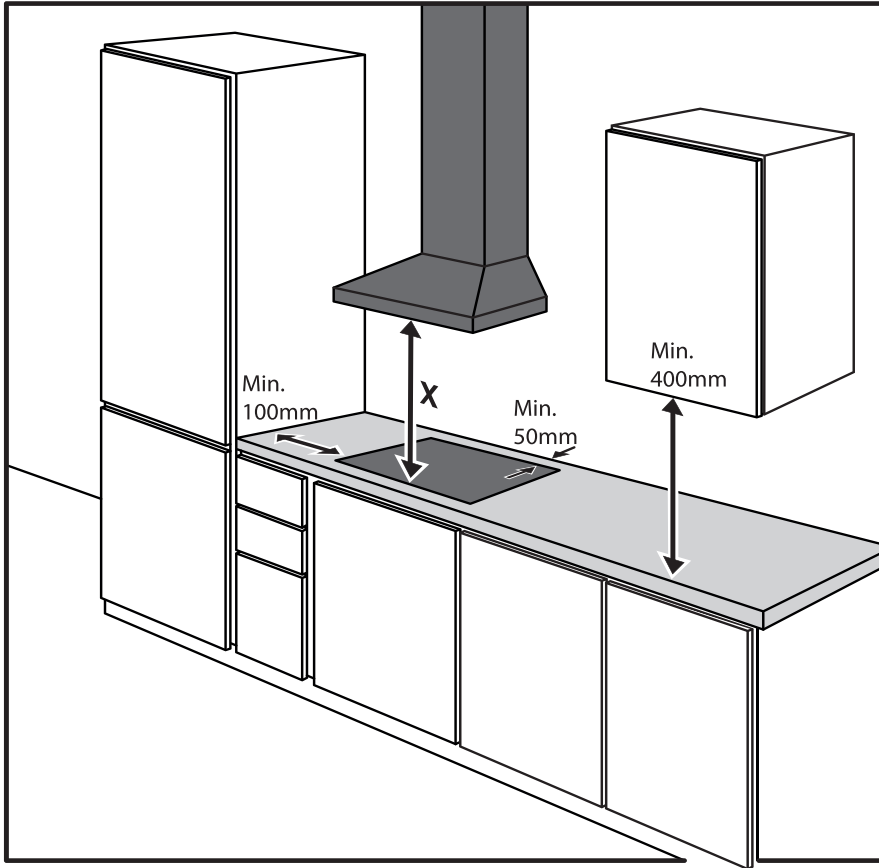
- le numéro de série (le numéro après le mot « Service » sur la plaque signalétique). Le numéro de série est également disponible dans le livret de garantie;

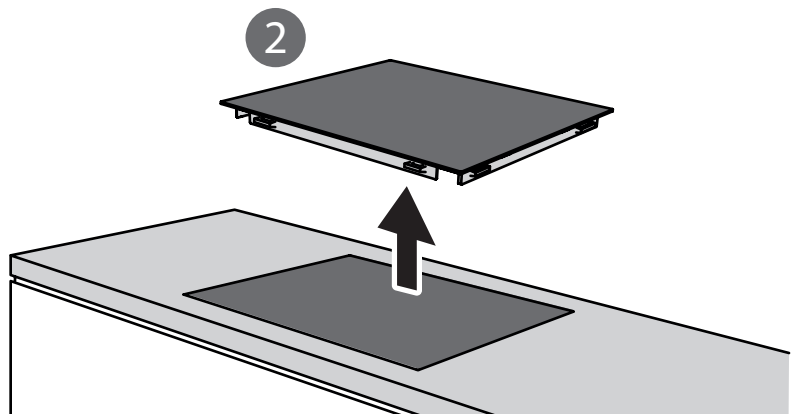
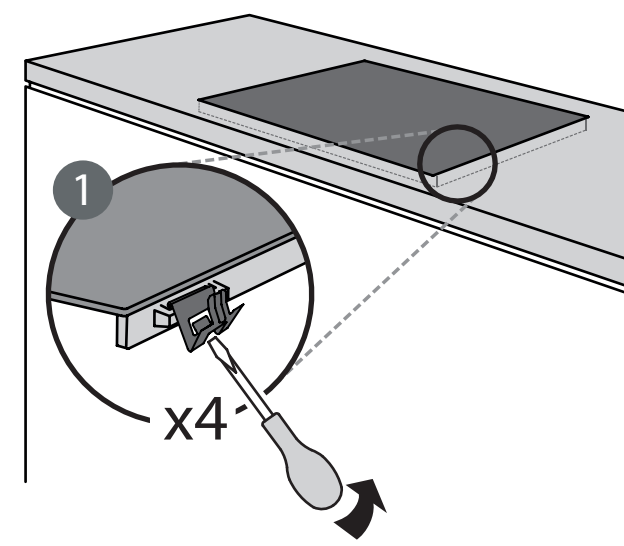
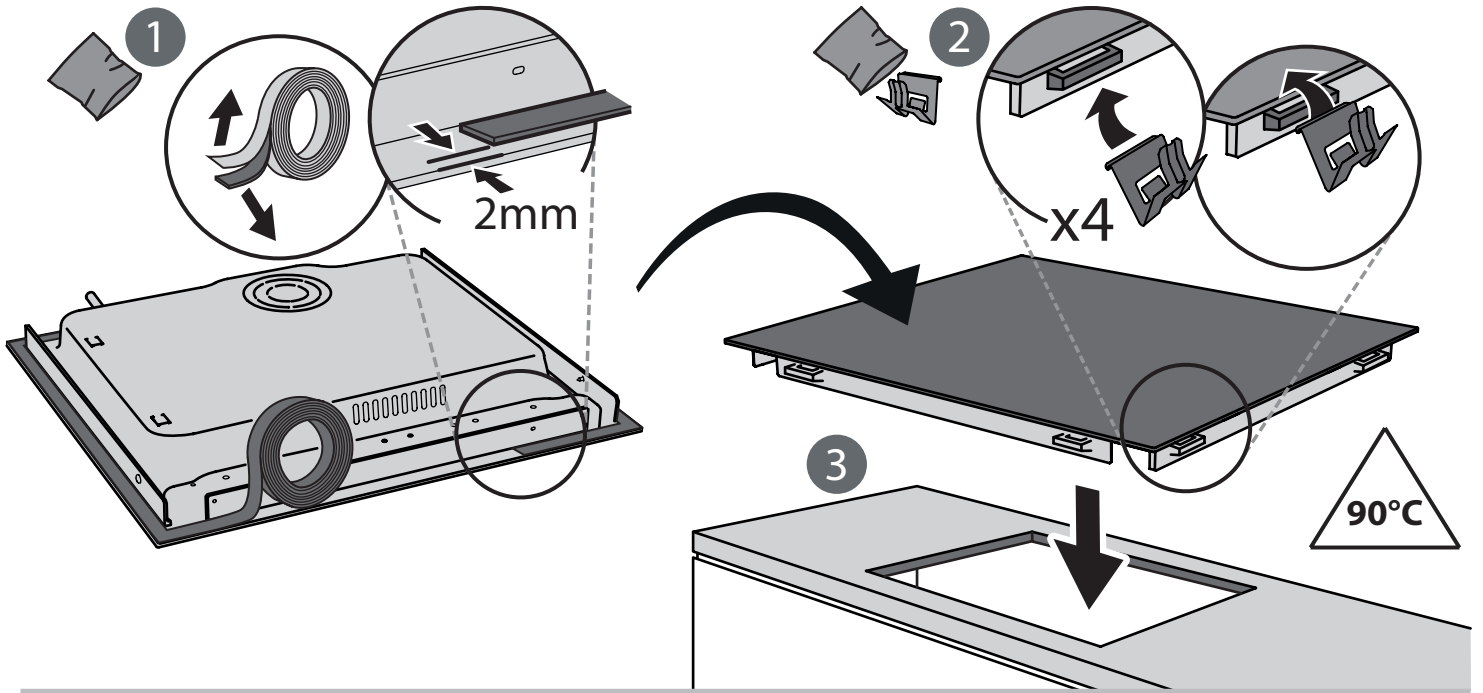
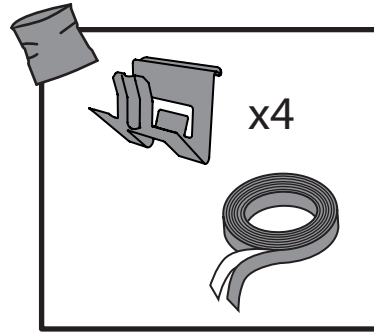
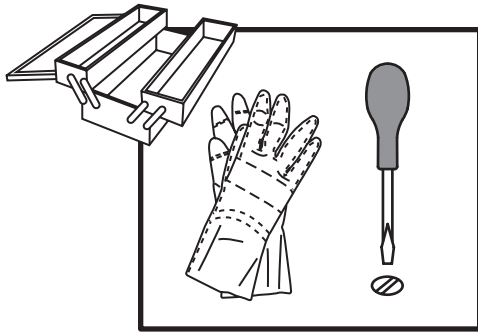


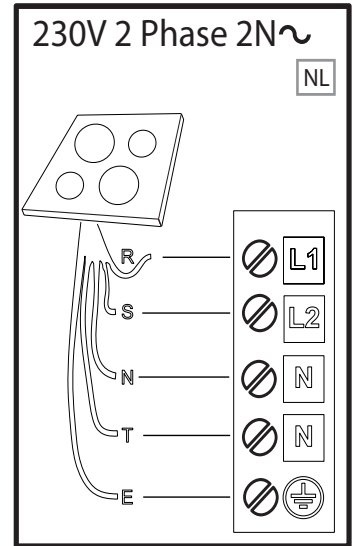
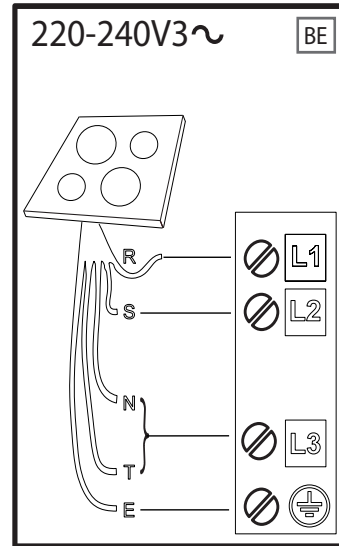
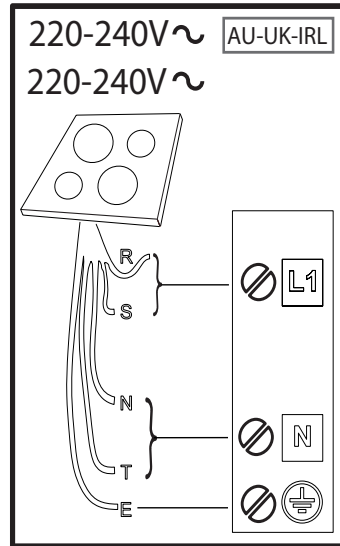
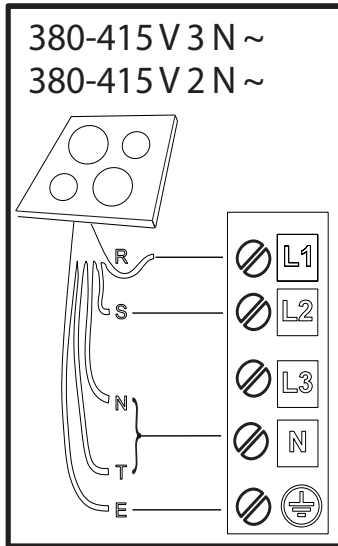
- votre adresse complète ;
- votre numéro de téléphone.

Si des réparations sont nécessaire, contactez un service après-vente agréé (vous aurez ainsi la garantie que les pièces défectueuses seront remplacées par des pièces d'origine et que la réparation de votre appareil sera effectuée correctement).









R

black-nero-negro-preto-μαύρος-must-melns-juodas-czarny-schwarz-noir-zwart-negru-черно-чрн-črna-crno-черный-чорний-қара-černá-čierna-fekete-svart-musta-svart-sort-siyah-dubh

S

brown-marrone-marrón-marrom-καφέ-pruun-brūns-rudas-brazowy-braunen-brun-bruin-marokaфьяв-браон-rjava-smeđ-коричневый-коричневий-қоңыр-hnědý-hnedý-barna-brunt-ruskea-brunt-brun-kahverengi-donn

T

blue (gray)-blu (grigio)-azul (gris)-azul (cinza)-μπλε (γκρι)-sinine (hall)-zila (pelēka)-mélyna (pilkas)-niebieski (szary)-blau (grau)-bleu (gris)-blauw (grijs)-albastru (gri)-синьо (сиво)-плава (сива)-modro (sivo)-plava (siva)-синий (серый)-синій (сірий)-көк (сұр)-modrý (šedá)-modrý (sivá)-kék (szürke)-blå (grå)-sininen (harmaa)-blå (grå)-blåt (gråt)-mavi (gri)-gorm (liath)

E

yellow/green-giallo/verde-amarillo/verde-amarelo/verdeκίτρινο/πράσινο-kollane/roheline-dzeltens/zajš-geltona/žalia-żółty/zielony-gelb/grün-jaune/vert-geel/groen-galben/verde-жълто/зелено-жудо/зелена-rumeno/zeleno-žuto/zelena-желтый/зеленый-жовтий/зелений-жасыл/сары-žlutá/zelená-žltá/zelená-sárga/zöld-gul/grønn-keltainen/vihreä-gul/grön-gul/grøn-sarı/yeşil-buí/glas

N

blue-blu-azul-azul-μπλε-sinine-zila-mélyna-niebieski-blau-bleu-blauw-albastru-синьо-плава-modro-plava-синий-синій-көк-modrý-modrý-kék-blå-sininen-blå-blåt-mavi-gorm



400011046623

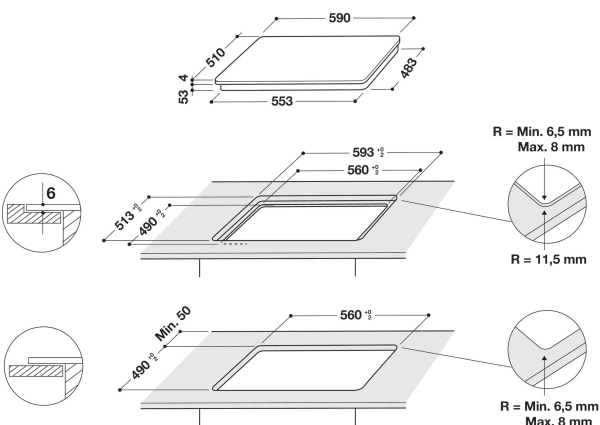
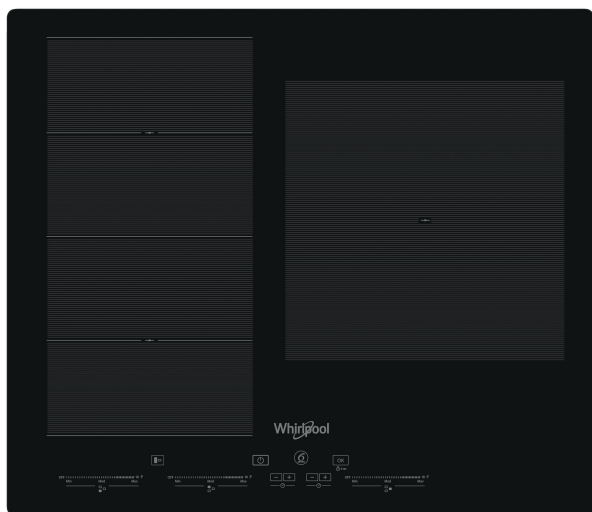
SMC 603F/NE

12NC: 859991033610

Code EAN: 8003437833502

Whirlpool

SENSING THE DIFFERENCE



CARACTERISTIQUES PRINCIPALES

Groupe de produit	Table de cuisson
Type de construction	Encastrable
Type de commande	Electronique
Types de dispositifs de réglage et d'alarme	-
Nombre de brûleurs	0
Nombre de foyers électriques	3
Nombre de plaques électriques	0
Nombre de plaques radiantes	0
Nombre de plaques halogènes	0
Nombre de plaques à induction	5
Nombre de zones de chauffe-plat électriques	0
Emplacement du bandeau de commande	Devant de la table
Matériau de base de la surface	Verre
Couleur principale du produit	Noir
Puissance maximale de raccordement électrique	7400
Puissance de raccordement au gaz	0
Intensité (A)	32,2
Tension (V)	230
Fréquence (Hz)	50-60
Longueur du cordon électrique (cm)	120
Type de prise	Non
Raccordement au gaz	N/A
Largeur du produit	590
Hauteur du produit	52
Profondeur du produit	510
Hauteur minimale de la niche d'encastrement	30
Largeur minimale de la niche d'encastrement	560
Profondeur de la niche d'encastrement	490
Poids net (kg)	12.70
Programmes automatiques	Oui

CARACTERISTIQUES TECHNIQUES

Témoin de mise sous tension	Oui
Témoin de fonctionnement des plaques	3
Type de régulation	Inducteur
Type de couvercle	Sans
Témoin de chaleur résiduelle	indépendant
Interrupteur Marche/Arrêt	Oui
Dispositif de sécurité	-
Minuterie	Programmable

PERFORMANCES

Type d'énergie	Électricité
----------------	-------------