



MARQUE: DE DIETRICH

REFERENCE: DPE7610X

CODIC: 4318528



NOTICE



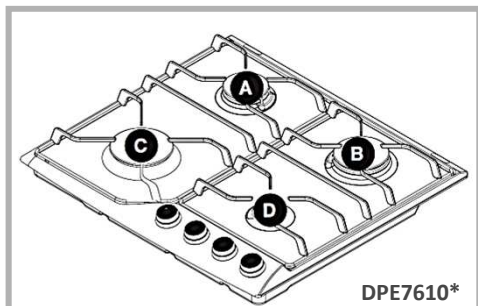
FR GUIDE D'INSTALLATION ET D'UTILISATION
EN GUIDE FOR INSTALLATION AND USE

TABLE DE CUISSON

TABLE DE CUISSON GAZ
COOKING GAS HOB

De Dietrich 

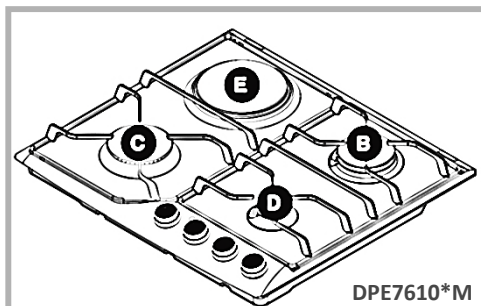
• 0



0.1

a

0.1.1



0.1.2

b

A 1,50 kW / G20

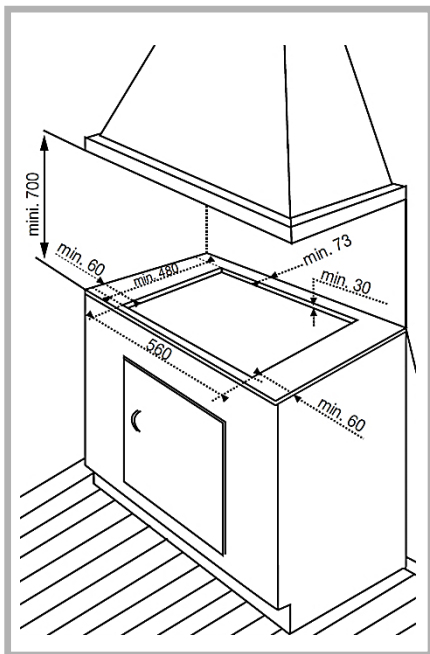
D 0,85 kW / G20

B 2,25 kW / G20

E 1,50 kW - ø 145

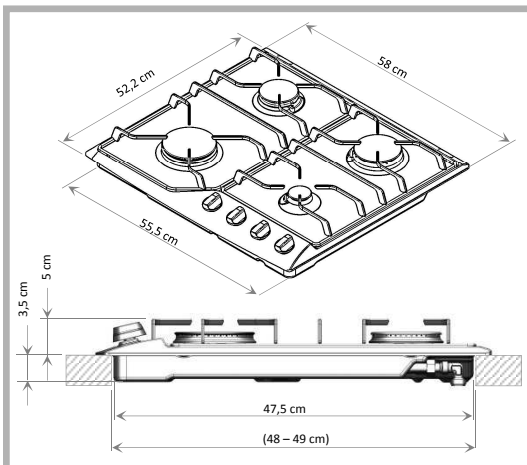
C 3,10 kW / G20

1

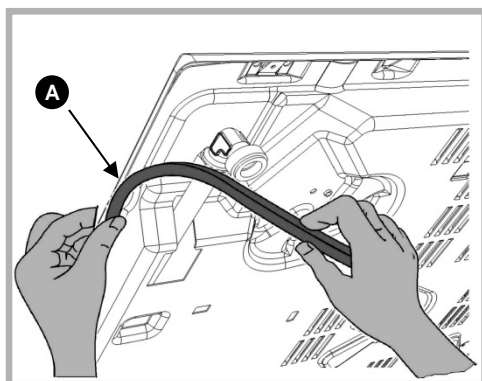


1.1

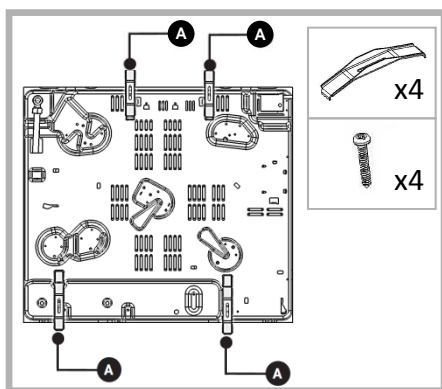
1.1.1



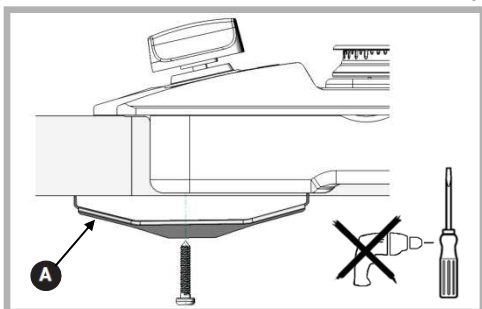
1.1.2



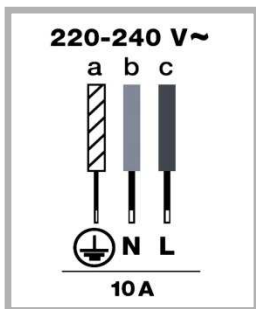
1.1.3



1.1.4

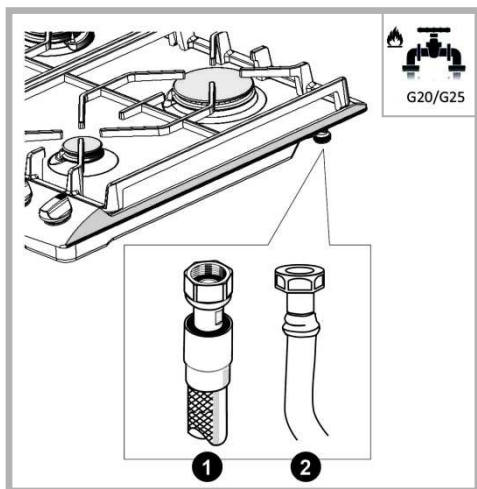


1.1.5



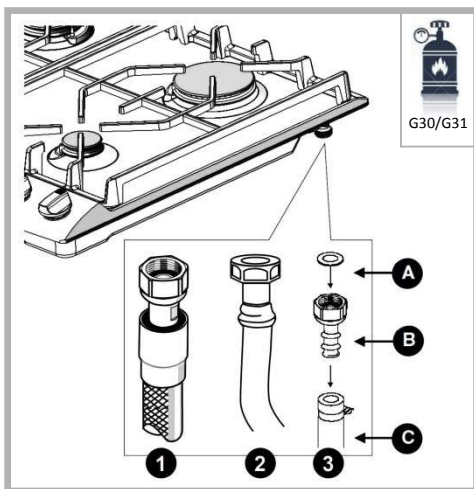
1.2

1.2.1

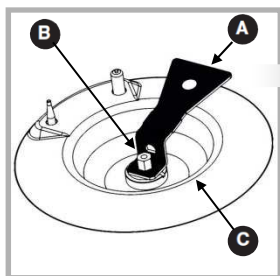


1.3

1.3.1

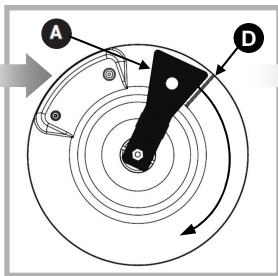


1.3.2

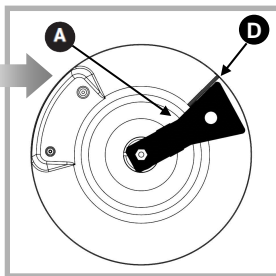


1.4

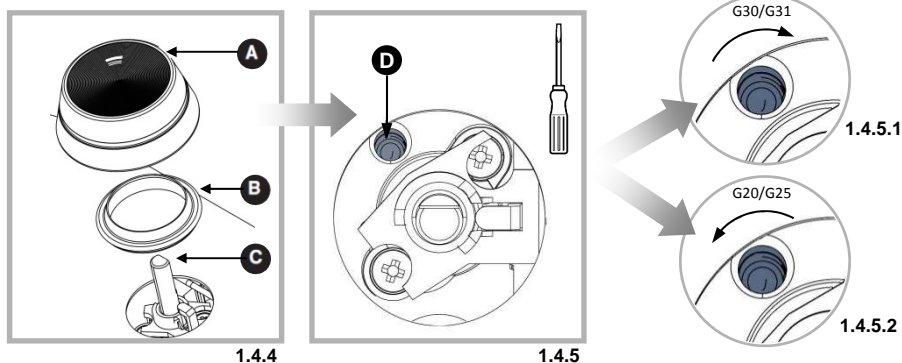
1.4.1



1.4.2



1.4.3






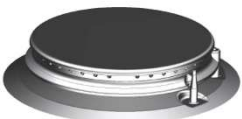

FR / EN / ES / PT / DE / DA / EL / IT / SV / CS / NL / PL / SK	
G20 / G25	Gaz naturel / Natural gas / Gas natural / gás natural / Erdgas / Naturgas / Φυσικό αέριο / Gas naturale / Naturgas / Zemní plyn / Aardgas / Gaz ziemny / zemný plyn
G30	Butane / Butane / Butano / Butano / Butan / Butangas / Βουτανίου / Butano / Butan / Butan / Butaan / Butan / Bután
G31	Propane / Propane / Propano / Propano / Propangas / Propangas / Προπανίου / Propano / Propan / Propan / Propan / Propan / Propan / Propán

FR cat : I|2E+3+

	Gas	mbar	Σ Qn (kW)	Σ l/h	Σ g/h
	G30	28-30	7,55		548
	G31	37	7,55		540
	G20	20	7,85	748	
	G25	25	7,85	869	
	G30	28-30	6,10		443
	G31	37	6,10		436
	G20	20	6,35	605	
	G25	25	6,35	703	

1.5

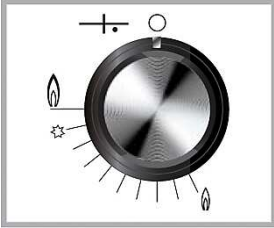
1.5.1

	Gas	mbar		Qn (kW)	l/h	g/h	Qr (kW)
	G30	28-30	45	0,70		51	0,35
	G31	37	45	0,70		50	
	G20	20	63	0,85	81		0,35
	G25	25	63	0,85	94		0,35
	G30	28-30	62	1,45		105	0,70
	G31	37	62	1,45		104	
	G20	20	94	1,50	143		0,65
	G25	25	94	1,50	166		0,65
	G30	28-30	7R	2,15		156	0,85
	G31	37	7R	2,15		154	
	G20	20	1R	2,40	229		0,85
	G25	25	1R	2,40	266		0,85
	G30	28-30	88A	3,25		236	0,85
	G31	37	88A	3,25		232	
	G20	20	137	3,10	295		0,85
	G25	25	137	3,10	343		0,85

1.5

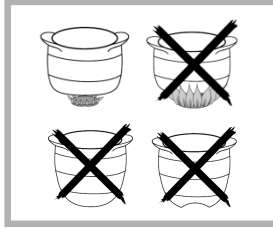
1.5.2

• 2

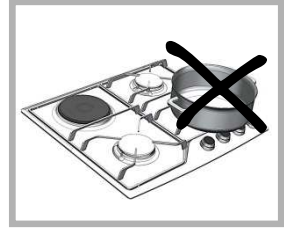


2.1

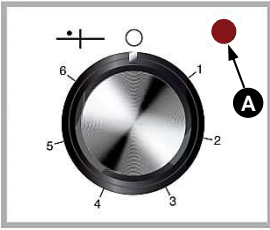
2.1.1



2.1.2

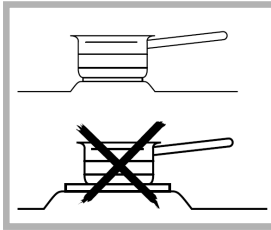


2.1.3



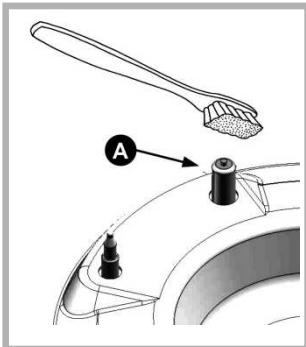
2.3

2.3.1



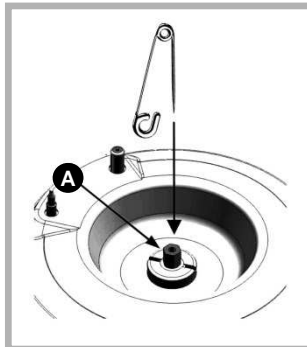
2.3.2

• 3



3.1

3.1.1

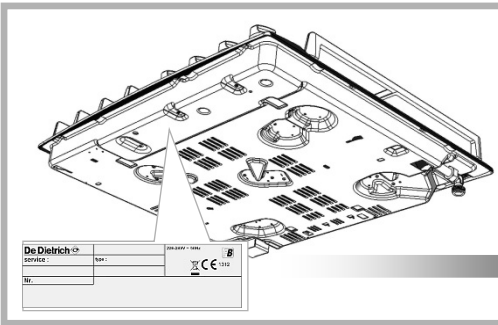


3.1.2

•5



•6



6.1

6.1.1

Service:

Type:

FR

CHÈRE CLIENTE, CHER CLIENT

Découvrir les produits De Dietrich, c'est éprouver des émotions uniques.

L'attrait est immédiat dès le premier regard. La qualité du design s'illustre par l'esthétique intemporelle et les finitions soignées rendant chaque objet élégant et raffiné en parfaite harmonie les uns avec les autres. Vient ensuite l'irrésistible envie de toucher.

Le design De Dietrich capitalise sur des matériaux robustes et prestigieux ; l'authentique est privilégié. En associant la technologie la plus évoluée aux matériaux nobles, De Dietrich s'assure la réalisation de produits de haute facture au service de l'art culinaire, une passion partagée par tous les amoureux de la cuisine. Nous vous souhaitons beaucoup de satisfaction dans l'utilisation de ce nouvel appareil.

En vous remerciant de votre confiance.

SOMMAIRE

SECURITE ET PRECAUTIONS IMPORTANTES	3
0/ IDENTIFICATION	7
1/ INSTALLATION	
• Encastrement	7
• Raccordement électrique	8
• Raccordement gaz	8
• Changement de gaz	9
• Caractéristiques gaz	10
2/ UTILISATION	
• Mise en marche des brûleurs gaz	11
• Récipients pour brûleurs gaz	11
3/ ENTRETIEN	
• Entretien de votre appareil :	
- Bougies et injecteurs	13
- Grilles et brûleurs gaz	13
- Plaque électrique.....	13
- Email ou inox.....	13
4/ PROBLEMES ET SOLUTIONS	14
5/ ENVIRONNEMENT	15
6/ SERVICE CONSOMMATEURS	16

SÉCURITÉ ET PRÉCAUTIONS IMPORTANTES

INSTRUCTIONS DE SECURITE IMPORTANTES A LIRE AVEC ATTENTION ET GARDER POUR DE FUTURES UTILISATIONS.

Cette notice est disponible en téléchargement sur le site internet de la marque.

Cet appareil peut être utilisé par des enfants âgés de 8 ans et plus et par des personnes ayant des capacités physiques, sensorielles ou mentales réduites ou dénuées d'expérience et de connaissance, si elles ont pu bénéficier d'une surveillance ou d'instructions préalables concernant l'utilisation de l'appareil de façon sûre et en ont compris les risques encourus.

Les enfants ne doivent pas jouer avec l'appareil.

Les opérations de nettoyage et de maintenance ne doivent pas être faites par des enfants laissés sans surveillance.

Il convient de surveiller les enfants pour s'assurer qu'ils ne jouent pas avec l'appareil.

Il doit être possible de déconnecter l'appareil du réseau d'alimentation, soit à l'aide d'une fiche de prise de courant, soit en incorporant un interrupteur dans les canalisations fixes conformément aux règles d'installation.

La fiche de prise de courant doit être accessible après l'installation.

- Ne pas utiliser d'appareil de nettoyage à la vapeur.
- L'appareil n'est pas destiné à être mis en fonctionnement au moyen d'une minuterie externe ou d'un système de commande à distance séparé.

- **MISE EN GARDE** : cuire sans surveillance sur une table de cuisson avec de la graisse ou de l'huile peut être dangereux et peut causer un incendie.

SÉCURITÉ ET PRÉCAUTIONS IMPORTANTES

- Ne jamais tenter d'éteindre un feu avec de l'eau mais éteindre l'appareil, puis couvrir la flamme avec un couvercle ou une couverture anti-feu.
 - Risque d'incendie : ne rien déposer sur les surfaces de cuisson.
-
- Avant l'installation, s'assurer que les conditions de distribution locale (nature du gaz et pression du gaz) et le réglage de l'appareil sont compatibles.
 - Les conditions de réglage de cet appareil sont inscrites sur l'étiquette située dans la pochette ou la plaque signalétique.
 - Cet appareil n'est pas raccordé à un dispositif d'évacuation des produits de combustion. Il doit être installé et raccordé conformément aux règles en vigueur. Une attention particulière sera accordée aux dispositions applicables en matière de ventilation.
-
- L'utilisation d'un appareil de cuisson au gaz conduit à la production de chaleur et d'humidité dans le local où il est installé. Veillez à assurer une bonne aération de la cuisine : maintenir ouverts les orifices d'aération mécanique.
 - Une utilisation intensive et prolongée de l'appareil peut nécessiter une aération supplémentaire, par exemple en ouvrant une fenêtre, ou une aération plus efficace, par exemple en augmentant la puissance de la ventilation mécanique si elle existe.
-
- N'utilisez pas des récipients qui dépassent les bords de la table de cuisson.
-
- Si le câble d'alimentation est endommagé, il doit être remplacé par un câble de type H05V2V2F - 3x1 mm².

SÉCURITÉ ET PRÉCAUTIONS IMPORTANTES

- Nous avons conçu cette table de cuisson pour une utilisation par des particuliers dans un lieu d'habitation.
- Cet appareil doit être installé conformément aux réglementations en vigueur et utilisé seulement dans un endroit bien aéré. Consultez ce guide avant d'installer et d'utiliser votre appareil.
- Les cuissons doivent être réalisées sous votre surveillance.
- Ces tables de cuisson destinées exclusivement à la cuisson des denrées alimentaires et des boissons ne contiennent aucun composant à base d'amiante.
- Ne rangez pas dans le meuble situé sous votre table de cuisson vos produits d'ENTRETIEN ou INFLAMMABLES (atomiseur ou récipient sous pression, ainsi que papiers, livres de recettes...).
- Si vous utilisez un tiroir placé sous la table, nous vous déconseillons le rangement d'objets craignant la température (plastiques, papiers, bombes aérosols, etc...).
- Votre table doit être déconnectée de l'alimentation (électrique et gaz) avant toute intervention.
- En branchant des appareils électriques sur une prise de courant située à proximité, assurez-vous que le câble d'alimentation ne soit pas en contact avec les zones chaudes.

SÉCURITÉ ET PRÉCAUTIONS IMPORTANTES

- Par mesure de sécurité, après utilisation, n'oubliez pas de fermer le robinet de commande générale du gaz distribué par canalisation ou le robinet de la bouteille de gaz butane/propane.
- La marque de conformité CE est apposée sur ces tables.
- L'installation est réservée aux installateurs et techniciens qualifiés.
- Lorsqu'une manette devient difficile à tourner, **NE FORCEZ PAS**. Demandez d'urgence l'intervention de l'installateur.
- Cette table est conforme à la norme EN 60335-2-6 en ce qui concerne les échauffements des meubles de classe 3 en ce qui concerne l'installation (selon norme EN 30-1-1).
- Pour la cuisson, n'utilisez jamais de feuille de papier d'aluminium. Ne déposez jamais de produits emballés avec de l'aluminium, ou en barquette d'aluminium, sur votre table de cuisson.
L'aluminium fondrait et endommagerait définitivement votre appareil de cuisson.
- Afin de retrouver aisément à l'avenir les références de votre appareil, nous vous conseillons de les noter en page "Service Après-Vente et Relations Consommateurs". (Cette page vous explique également où les trouver sur votre appareil).

• 0 IDENTIFICATION

Identifiez votre type de table de cuisson **a** **b** en comparant le nombre et la disposition des foyers de votre appareil avec les illustrations (0.1.1) et (0.1.2).

• 1 INSTALLATION

Afin de retrouver aisément à l'avenir les références de votre appareil, nous vous conseillons de les noter en page "Service Après-Vente et Relations Consommateurs" (6.1.1). Cette page vous explique également où les trouver sur votre appareil.

1-1 - ENCASTREMENT :

Votre appareil doit être encastré dans le plateau du meuble support de 3 cm d'épaisseur minimum, fait en matière qui résiste à la chaleur, ou revêtu d'une telle matière.

Si une cloison horizontale est positionnée sous la table, celle-ci doit être située entre 10 cm et 15 cm par rapport au-dessus du plan de travail.

Dans tous les cas, ne rangez pas d'atomiseur ou de récipient sous pression dans le compartiment qui pourrait exister sous la table (voir chapitre "Instructions de sécurité").

Se conformer au croquis (1.1.1).

- Retirez les grilles "support casserole", les chapeaux de brûleurs et les têtes de brûleurs en repérant leur position.
- Retournez la table et posez-la avec précaution au-dessus de l'ouverture du meuble pour ne pas endommager les manettes et les bougies d'allumage.
- Pour assurer l'étanchéité entre le carter et le plan de travail, collez le joint

mousse **A** sur le **pourtour extérieur du carter**, avant l'installation de la table (1.1.3).

- Placez votre table de cuisson dans l'ouverture du meuble support en prenant soin de tirer la table vers soi.

- Placez les têtes de brûleurs, les chapeaux, et les grilles support casserole.

- Raccordez votre table au gaz (voir chapitre "Raccordement gaz" et à l'électricité (voir chapitre "Raccordement électrique").

- Vous pouvez immobiliser, si vous le désirez, la table au moyen de quatre pattes de fixation **A** livrées avec leurs vis (1.1.5) se fixant aux quatre coins du carter. Utilisez impérativement les trous prévus à cet effet, suivant le dessin (1.1.4).

Arrêtez de visser quand la patte de fixation commence à se déformer.

Ne pas utiliser de visseuse.




• 1 INSTALLATION

1-2 - RACCORDEMENT ELECTRIQUE :

Votre table est livrée avec un cordon d'alimentation (de type H05V2V2F - T90, section 1 mm²) à 3 conducteurs (phase + terre + neutre) réf. SAV : 77X3767 (6470.1516) et doit être branchée sur le réseau 220-240 V~ monophasé par l'intermédiaire d'une prise de courant phase + terre + neutre normalisée CEI 60083 ou d'un dispositif à coupure omnipolaire ayant une distance d'ouverture d'au moins 3,5 mm.

La fiche de prise de courant doit être accessible après installation.

Section du câble à utiliser	
	220-240 V - 50 HZ gaz et mixte
Câble H05V2V2F - T90	3 conducteurs dont 1 pour la terre
Section des conducteurs en mm ²	1
Fusible	10 A

 Le fil de protection (vert/jaune) est relié à la borne de terre  de l'appareil doit être relié à la borne de terre  de l'installation. Le fusible de l'installation doit être de 10 ampères (1.2.1).


Si le câble d'alimentation est endommagé, il doit être remplacé par un câble ou un ensemble spécial disponible auprès du fabricant ou de son Service Après-Vente.

1-3 - RACCORDEMENT GAZ :

Si votre table de cuisson est installée au-dessus d'un four ou si la proximité d'autres éléments chauffants risque de provoquer un échauffement du raccordement, il est impératif de réaliser celui-ci en tube rigide.

Si un tuyau flexible ou un tube souple (cas du gaz butane) est utilisé, il ne doit pas entrer en contact avec une partie mobile du meuble ni passer dans un endroit susceptible d'être encombré.



Tous les tubes souples et tuyaux flexibles dont la durée de vie est limitée doivent avoir une longueur maximum de 2 mètres et être visitables sur toute la longueur. Ils doivent être remplacés avant leur date limite d'utilisation (marquée sur le tuyau). Quel que soit le moyen de raccordement choisi, assurez-vous de son étanchéité, après installation, avec de l'eau savonneuse. En France, vous devez utiliser un tube ou un tuyau portant l'estampille NF Gaz . Le raccordement gaz doit être effectué conformément aux règlements en vigueur dans le pays d'installation.

• Gaz distribué par canalisation gaz naturel (1.3.1).

Pour votre sécurité, vous devez choisir exclusivement l'un des 3 raccordements suivants :


— **Raccordement avec un tube rigide** en cuivre à embouts mécaniques vissables (appellation norme gaz G1/2).

• Réalisez le raccordement directement à l'extrémité du coude monté sur l'appareil.

• 1 INSTALLATION

1 Raccordement avec un tube flexible métallique (inox) **onduleux à embouts mécaniques** vissables (conforme à la norme NF D 36-121) dont la durée de vie est illimitée.

2 Raccordement avec un tube flexible caoutchouc renforcé à embouts mécaniques vissables (conforme à la norme NF D 36-103) dont la durée de vie est de 10 ans.

 Lors du raccordement gaz de votre table, si vous êtes amené à changer l'orientation du coude monté sur l'appareil :

- Changez le joint d'étanchéité.
- Vissez l'écrou du coude en ne dépassant pas un couple de vissage de 17 N.m.

• **Gaz distribué par bouteille ou réservoir (gaz butane/propane) (1.3.2).** Pour votre sécurité, vous devez choisir exclusivement l'un des 3 raccordements suivants :


1 Raccordement avec un tube rigide en cuivre à embouts mécaniques vissables (appellation norme gaz G1/2).


- Réalisez le raccordement directement à l'extrémité du coude monté sur l'appareil.

2 Raccordement avec un tube flexible métallique (inox) **onduleux à embouts mécaniques** vissables (conforme à la norme NF D 36-125) dont la durée de vie est illimitée.

3 Raccordement avec un tube flexible caoutchouc renforcé à embouts mécaniques vissables (conforme à la norme NF D 36-112) dont la durée de vie est de 10 ans.

Dans une installation existante, un tube souple équipé de ses colliers de serrage **C** (conforme à la norme XP D 36-110) dont la durée de vie est de 5 ans peut être utilisé. Il est nécessaire dans ce cas d'utiliser un about sans oublier de mettre en place un joint d'étanchéité **A** entre l'about **B** et le coude de la table.

 Vous trouverez l'about et le joint d'étanchéité auprès de votre Service Après-Vente.

 Vissez l'about avec couple ne dépassant pas 25 N.m.

1-4 - CHANGEMENT DE GAZ :

 **Votre appareil est livré pré-réglé pour le gaz naturel.**

Les injecteurs nécessaires à l'adaptation au butane/propane sont dans la pochette contenant ce guide.

A chaque changement de gaz, vous devrez successivement :

- Adapter le raccordement gaz.
- Changer les injecteurs.
- Régler les ralentis des robinets.

• **Adaptez le raccordement gaz :**

- Reportez-vous au paragraphe "Raccordement gaz".

• **Changez les injecteurs** en procédant comme suit :

- Retirez les grilles, les chapeaux, et les têtes de tous les brûleurs.

- Dévissez à l'aide de la clé fournie **A** (1.4.1) les injecteurs **B** (1.4.1) situés dans le fond de chaque pot et ôtez-les.

• 1 INSTALLATION

- Montez à la place les injecteurs du gaz correspondant, conformément au repérage des injecteurs et au tableau des caractéristiques gaz (1.5.2) ; pour cela :

- Vissez-les d'abord manuellement jusqu'au blocage de l'injecteur.

- Engagez à fond la clé sur l'injecteur.

- Tracez une ligne **D** sur la plaque d'âtre à l'aide d'un crayon à l'endroit indiqué (1.4.2).

- Tournez la clé dans le sens des aiguilles d'une montre jusqu'à ce que la ligne **D** apparaisse de l'autre côté (1.4.3).



Ne pas dépasser cette limite sous peine de détérioration du produit.

- Remontez les têtes de brûleurs, les chapeaux et les grilles support casserole.



A chaque changement de gaz, cochez la case correspondante au niveau gaz sur l'étiquette située dans la pochette. Reportez-vous au paragraphe "Raccordement gaz correspondant".

- Réglez les ralents des robinets : ceux-ci sont situés sous les manettes **A** (1.4.4).

- Agissez robinet par robinet.

- Enlevez les manettes **A**, les bagues d'étanchéité **B** en les tirant vers le haut.

— Passage du gaz naturel en gaz butane/propane

A l'aide d'un petit tournevis plat, vissez à fond la vis de réglage des ralents en laiton (jaune) **D** (1.4.5), dans le sens des aiguilles d'une montre (1.4.5.1).

- Remontez les bagues d'étanchéité, les manettes en veillant à leur sens d'orientation et assurez-vous que les manettes soient bien enfoncées.

— Passage du gaz butane/propane en gaz naturel

- Dévissez la vis de réglage des ralents en laiton (jaune) **D** (1.4.5) à l'aide d'un petit tournevis plat, de **2 tours dans le sens inverse des aiguilles d'une montre** (1.4.5.2).

- Remontez la manette **A**,

- Allumez le brûleur, en position maximum, et passez en position ralenti.

- Enlevez de nouveau la manette **A**, puis tournez la vis de réglage dans le sens des aiguilles d'une montre jusqu'à la position la plus basse avant l'extinction des flammes.

- Remontez la bague d'étanchéité **B** et la manette **A**,

- Exécutez plusieurs manoeuvres de passage en débit maximum à ralenti : **il ne faut pas que la flamme s'éteigne** ; sinon dévissez la vis **D** de réglage de manière à obtenir la bonne tenue de la flamme lors de ces manoeuvres.

1-5 - RACCORDEMENT GAZ :

Le tableau (1.5.2) indique les implantations des injecteurs sur votre appareil en fonction du gaz utilisé. Chaque numéro est marqué sur l'injecteur.

• 2 UTILISATION

2.1 MISE EN MARCHÉ DES BRÛLEURS GAZ


La sécurité gaz des brûleurs est matérialisée par une tige métallique, située directement au voisinage de la flamme. Chaque brûleur est contrôlé par un robinet muni d'un système de sécurité qui, en cas d'extinction accidentelle de la flamme (débordement, courant d'air...) coupe rapidement et automatiquement l'arrivée de gaz et empêche celui-ci de s'échapper.

Chaque brûleur est alimenté par un robinet, dont l'ouverture se fait en appuyant et en tournant dans le sens inverse des aiguilles d'une montre.

Le point "0" correspond à la fermeture du robinet.


- Choisissez le brûleur désiré en vous repérant aux symboles situés près des manettes (ex. : brûleur arrière droit ◊) **2.1.1).**

- Pour allumer un brûleur :

- Appuyez sur la manette et tournez dans le sens inverse des aiguilles d'une montre jusqu'à la position maximum .

- Maintenez la manette appuyée pour déclencher une série d'étincelles jusqu'à l'allumage.

Le réglage vers un débit réduit s'effectue entre le symbole  et le symbole .


 En cas d'extinction de la flamme, il suffit de réallumer normalement en suivant les instructions de l'allumage.

Les flammes du brûleur sont plus petites au niveau des doigts de grille pour protéger l'émail de la grille.

Le bruit généré par certains brûleurs est

lié à leur forte puissance et à la combustion du gaz ; cela ne dégrade en rien la qualité de cuisson.

En cas de panne de courant, approchez une allumette du brûleur que vous aurez préalablement ouvert.


 Maintenez la manette complètement enfoncée quelques secondes après l'apparition de la flamme pour déclencher le système de sécurité.

- Réglez la couronne de flammes de façon que celles-ci ne débordent pas du pourtour du récipient **(2.1.2).**

- N'utilisez pas de récipient à fond concave ou convexe **(2.1.2).**

- N'utilisez pas de récipients qui recouvrent partiellement les manettes **(2.1.3).**

- Ne laissez pas fonctionner un foyer gaz avec un récipient vide.

 Maintenez ouverts les orifices d'aération naturelle de votre habitation, ou installez un dispositif d'aération mécanique (hotte de ventilation mécanique). Une utilisation intensive et prolongée de l'appareil peut nécessiter une aération supplémentaire, par exemple en ouvrant une fenêtre, ou une aération plus efficace, par exemple en augmentant la puissance de la ventilation mécanique si elle existe (un débit d'air minimum de 2 m³/h par kW de puissance gaz est nécessaire).

Exemple : table 60 cm - 4 feux gaz.

Puissance totale :

1,5 + 2,25 + 3,1 + 0,85 = 7,7 kW

7,7 kW x 2 = 15,4 m³/h de débit minimum.

• 2 UTILISATION

2.2 RECIPIENTS POUR BRULEURS GAZ

Diamètre du récipient	Brûleur	Usage
18 à 28 cm	Grand rapide	Fritures - Ebullition
16 à 28 cm	Rapide	Aliments à saisir
	Semi-rapide	Sauce - Réchauffage
12 à 24 cm		
	Auxiliaire	Mijotage

2.3 MISE EN MARCHÉ DE LA PLAQUE ELECTRIQUE (selon modèle).

- Positionnez la manette sur le repère qui convient à la cuisson souhaitée (2.3.1).

Le voyant de mise sous tension **A** du foyer s'allume.

A la première utilisation, laissez chauffer la plaque à vide, à l'allure maximum, pendant 3 minutes, pour durcir le revêtement.

Q Utilisez un récipient de taille adaptée : le diamètre du fond doit être égal ou supérieur au diamètre du foyer électrique (2.3.2).

- Effectuez les fins de cuisson en mettant la manette en position "0" afin de bénéficier de la chaleur accumulée dans la plaque.

- Utilisez un couvercle sur votre récipient le plus souvent possible pour réduire les pertes de chaleur par évaporation.



Ne laissez pas fonctionner un foyer électrique sans récipient (sauf à la première utilisation), ou avec un récipient vide.

La plaque électrique reste chaude un certain temps après la mise en position "0" de la manette. Ne pas toucher cette zone, risque de brûlures.

2.4 RECIPIENTS LES PLUS ADAPTES SUR LA PLAQUE ELECTRIQUE (selon modèle).


- Utilisez des récipients à fond plat qui plaquent parfaitement à la surface du foyer :

- en acier inoxydable avec fond trimétal épais ou "sandwich",
- en aluminium avec fond (lisse) épais,
- en acier émaillé.


• 3 ENTRETIEN

3.1 ENTRETIEN DE VOTRE APPAREIL

Bougies et injecteurs :

En cas d'encrassement des bougies , nettoyez-les à l'aide d'une petite brosse à poils durs (non métalliques (3.1.1).

L'injecteur gaz se trouve au centre du brûleur en forme de pot. Veillez à ne pas l'obstruer lors du nettoyage, ce qui perturberait les performances de votre table.

En cas d'obstruction, utilisez une épingle à nourrice pour déboucher l'injecteur  (3.1.2).

Des grilles et des brûleurs gaz :

Dans le cas de taches persistantes, utilisez une crème non abrasive, puis rincez à l'eau claire. Essayez soigneusement chaque pièce du brûleur avant de réutiliser votre table de cuisson.

Plaque électrique :

La plaque chauffante est protégée par un revêtement noir, il faut donc éviter l'emploi de tout produit abrasif. Après chaque usage, essuyez-la avec un chiffon gras.

Si la plaque vient à rouiller, enlevez la rouille (avec une toile émeri par exemple), et reconstituez le revêtement noir avec un produit rénovateur haute température du commerce.

Email ou inox :

Pour nettoyer l'émail de la table, utilisez une crème à récurer. Faites briller avec un linge sec.

Ne laissez pas séjourner sur l'émail des liquides acides tels que jus de citron, vinaigre, etc...

Pour nettoyer l'inox de la table, utilisez une éponge et de l'eau savonneuse ou un produit du commerce spécial inox.



L'entretien de votre table de cuisson est facilité si vous l'effectuez avant son fonctionnement. Mettez à zéro toutes les commandes électriques et gaz.



Préférez un nettoyage des éléments de la table à la main plutôt qu'au lave-vaisselle.

- N'utilisez pas d'éponge grattante pour nettoyer votre table de cuisson.
- N'utilisez pas de nettoyeur vapeur.

• 4 PROBLEMES & SOLUTIONS

4.1 ALLUMAGE DES BRULEURS.

Il n'y a pas d'étincelles lors de l'appui sur les manettes :

- Vérifiez le branchement électrique de votre appareil.
- Vérifiez la propreté des bougies d'allumage.
- Vérifiez la propreté et le bon assemblage des brûleurs.
- Si la table est bridée sur le plan de travail, vérifiez que les pattes de fixation ne sont pas déformées.
- Vérifiez que les bagues d'étanchéité sous les manettes ne sortent pas de leur logement.

4.2 LORS DE L'APPUI SUR UNE MANETTE, IL Y A DES ETINCELLES SUR TOUS LES BRULEURS A LA FOIS.

C'est normal. La fonction allumage est centralisée et commande tous les brûleurs simultanément.

4.3 IL Y A DES ETINCELLES MAIS LE OU LES BRULEURS NE S'ALLUMENT PAS.

- Vérifiez l'ouverture de l'arrivée de gaz.
- Si vous avez du gaz en bouteille ou en citerne, vérifiez que celle-ci ne soit pas vide.
- Si vous venez d'installer la table ou de changer la bouteille de gaz, maintenez la manette enfoncée en position d'ouverture maximum jusqu'à l'arrivée du gaz dans les brûleurs.
- Vérifiez que l'injecteur n'est pas bouché et si c'est le cas, débouchez-le avec une épingle à nourrice.

4.4 LORS DE L'ALLUMAGE, LES FLAMMES S'ALLUMENT PUIS S'ETEIGNENT DES QUE LA MANETTE EST RELACHEE.

- Bien appuyer à fond sur les manettes et maintenez cette pression pendant quelques secondes après l'apparition des flammes.
- Vérifiez que les pièces du brûleur sont bien mises en place.
- Vérifiez que les bagues d'étanchéité sous les manettes ne sortent pas de leur logement.
- Evitez les courants d'air violents dans la pièce.
- Allumez votre brûleur avant d'y poser votre casserole.

4.5 AU RALENTI, LE BRULEUR S'ETEINT OU BIEN LES FLAMMES RESTENT IMPORTANTES.

- Evitez la correspondance entre le gaz utilisé et les injecteurs installés (voir le repérage des injecteurs dans le chapitre "Changement de gaz").

Rappel : les tables de cuisson sont livrées d'origine en gaz de réseau (gaz naturel).

- Vérifiez le bon réglage des vis au ralenti (voir paragraphe "Changement de gaz").

4.6 LES FLAMMES ONT UN ASPECT IRREGULIER.

- Vérifiez la propreté des brûleurs et des injecteurs situés sous les brûleurs, l'assemblage des brûleurs, etc...

4.7 LORS DE LA CUISSON, LES MANETTES DEVIENNENT CHAUDES.

- Utilisez de petites casseroles sur les brûleurs à proximité des manettes. Les grands récipients sont à poser sur les plus grands brûleurs, les plus éloignés des manettes.

Bien installer la casserole au centre du brûleur. Elle ne doit pas déborder sur les manettes.

• 5 ENVIRONNEMENT

RESPECT DE L'ENVIRONNEMENT

Les matériaux d'emballage de cet appareil sont recyclables. Participez à leur recyclage et contribuez ainsi à la protection de l'environnement en les déposant dans les conteneurs municipaux prévus à cet effet.



■ Votre appareil contient également de nombreux matériaux recyclables. Il est donc marqué de ce logo afin de vous indiquer que les appareils usagés ne doivent pas être mélangés avec d'autres déchets.

Le recyclage des appareils qu'organise votre fabricant sera ainsi réalisé dans les meilleures conditions, conformément à la directive européenne 2002/96/CE sur les déchets d'équipements électriques et électroniques.

Adressez-vous à votre mairie ou à votre revendeur pour connaître les points de collecte des appareils usagés les plus proches de votre domicile.

Nous vous remercions pour votre collaboration à la protection de l'environnement.

• 6 SERVICE CONSOMMATEURS

RELATIONS CONSOMMATEURS FRANCE

Pour en savoir plus sur nos produits ou nous contacter, vous pouvez :

> consulter notre site :

www.dedietrich-electromenager.com

> nous écrire à l'adresse postale suivante :

Service Consommateurs
DE DIETRICH
5 avenue des Béthunes
CS69526 SAINT OUEN L'AUMONE
95060 CERGY PONTOISE CEDEX

> nous appeler du lundi au vendredi de 8h30 à 18h00 au :

0 892 02 88 04 Service 0,50 € / min
+ prix appel

Service fourni par Brandt France, S.A.S.
au capital social de 100.000.000 euros.
RCS Nanterre 801 250 531.

INTERVENTIONS FRANCE

Les éventuelles interventions sur votre appareil doivent être effectuées par un professionnel qualifié dépositaire de la marque. Lors de votre appel, afin de faciliter la prise en charge de votre demande, munissez-vous des références complètes de votre appareil (référence commerciale, référence service, numéro de série). Ces renseignements figurent sur la plaque signalétique (6.1.1).

Vous pouvez nous contacter du lundi au samedi de 8h00 à 20h00 au :

09 69 39 34 34 Service gratuit
+ prix appel

Retrouvez les informations de la marque sur :

www.de-dietrich.com

Visitez la Galerie De Dietrich au 6, rue de la Pépinière à Paris VIII^{ème}
Ouvert du mardi au samedi de 10h à 19h.
Service Consommateurs 0892 08 88 04

De Dietrich 