



**MARQUE:** THOMSON  
**REFERENCE:** THD400NFSL  
**CODIC:** 4279875



**NOTICE**



# **THOMSON**

**THD400NFSL**

**RÉFRIGÉRATEUR CONGÉLATEUR À FROID VENTILÉ  
FROST-FREE FRIDGE FREEZER  
NO FROST KOEL-/VRIESCOMBINATIE**



**MANUEL D'INSTRUCTIONS**

**INSTRUCTION MANUAL**

**GEBRUIKSAANWIJZING**

## Table des matières

AVERTISSEMENTS.....	2
CONSIGNES DE SÉCURITÉ IMPORTANTES .....	7
DESCRIPTION DE L'APPAREIL.....	7
AVANT D'INSTALLER L'APPAREIL .....	8
INSTALLATION .....	8
TEMPÉRATURE AMBIANTE.....	8
AVANT DE PLACER DES ALIMENTS DANS L'APPAREIL .....	8
COUPURE DE COURANT.....	8
RÉGLAGE DES TEMPÉRATURES ET DES FONCTIONS .....	9
DÉPLACER VOTRE APPAREIL.....	11
CONSERVATION DES ALIMENTS DANS LE COMPARTIMENT DE RÉFRIGÉRATION .....	11
CONGÉLATION ET CONSERVATION DES ALIMENTS DANS LE COMPARTIMENT DE CONGÉLATION .....	13
FABRICATION DE GLAÇONS.....	14
DÉGIVRAGE .....	14
INVERSION DES PORTES .....	15
CONSEILS D'ÉCONOMIE D'ÉNERGIE .....	18
BRUITS DE FONCTIONNEMENT.....	18
NETTOYAGE ET ENTRETIEN .....	18
GUIDE DE DÉPANNAGE .....	18
SPÉCIFICATIONS .....	19
MISE AU REBUT.....	20

## **AVERTISSEMENTS**

Cet appareil est destiné à être utilisé dans des applications domestiques et analogues telles que :

- les coins cuisines réservés au personnel des magasins, bureaux et autres environnements professionnels ;
- les fermes et l'utilisation par les clients des hôtels, motels et autres environnements à caractère résidentiel ;
- les environnements de type chambres d'hôtes ;
- la restauration et autres applications similaires hormis la vente au détail.

Si le câble d'alimentation est endommagé, il doit être remplacé par le fabricant, son service après-vente ou des personnes de qualification similaire afin d'éviter un danger.

Cet appareil peut être utilisé par des enfants âgés d'au moins 8 ans et par des personnes

ayant des capacités physiques, sensorielles ou mentales réduites ou dénuées d'expérience ou de connaissance, s'ils (si elles) sont correctement surveillé(e)s ou si des instructions relatives à l'utilisation de l'appareil en toute sécurité leur ont été données et si les risques encourus ont été appréhendés. Les enfants ne doivent pas jouer avec l'appareil. Le nettoyage et l'entretien par l'utilisateur ne doivent pas être effectués par des enfants sans surveillance.

En ce qui concerne la méthode du nettoyage, référez-vous à la section « NETTOYAGE ET ENTRETIEN » en page 18.

Cet appareil ne doit pas être exposé à la pluie.

**MISE EN GARDE :** Maintenir dégagées les ouvertures de ventilation dans l'enceinte de l'appareil ou dans la structure d'encastrement.

**MISE EN GARDE :** Ne pas utiliser de dispositifs mécaniques ou autres moyens pour accélérer le

processus de dégivrage autres que ceux recommandés par le fabricant.

**MISE EN GARDE :** Ne pas endommager le circuit de réfrigération.

**MISE EN GARDE :** Ne pas utiliser d'appareils électriques à l'intérieur du compartiment de stockage des denrées, à moins qu'ils ne soient du type recommandé par le fabricant.

Ne pas stocker dans cet appareil des substances explosives telles que des aérosols contenant des gaz propulseurs inflammables.

**MISE EN GARDE:** Pour la fabrication de glaçons, utilisez uniquement de l'eau potable.

**MISE EN GARDE :** Le système de réfrigération est sous haute pression. Ne pas y toucher.  
Contacter des services d'entretien qualifiés avant la mise au rebut.

INSTALLATION : N'INSTALLEZ PAS CET APPAREIL DANS DES PIÈCES TROP HUMIDES OU TROP FROIDES, TELLES QUE DES CONSTRUCTIONS ANNEXES, GARAGES ou CAVES.

### **Mise au rebut de l'appareil :**

Pour éviter toute nuisance envers l'environnement ou la santé humaine causée par la mise au rebut non contrôlée de déchets électriques ainsi que le fluide frigorigène et les agents moussants inflammables, recyclez l'appareil de façon responsable pour promouvoir la réutilisation des ressources matérielles. La mise au rebut doit être faite de façon sûre dans des points de collecte publique prévus à cet effet, contactez le centre de traitement des déchets le plus près de chez vous pour plus de détails sur les procédures correctes de mise au rebut.

### **Installation et mise en service :**

L'appareil doit être installé sur le sol, sur une surface plane et horizontale en s'assurant que les ouvertures d'aération sont correctement

dégagées. Ne jamais essayer de remplacer ou de réparer vous même une partie ou un composant de l'appareil, demandez de l'aide à un personnel professionnel et qualifié, si besoin.

### **Manipulation :**

Toujours manipuler l'appareil avec soin afin d'éviter d'endommager celui-ci.

Ne congelez des aliments décongelés qu'après les avoir cuits, afin d'éliminer les bactéries nocives. Ne recongelez jamais des fruits de mer qui ont été décongelés.



Nos emballages /  
produits peuvent faire l'objet  
d'une consigne de tri,  
pour en savoir plus:  
[www.quefairedemesdechets.fr](http://www.quefairedemesdechets.fr)



## CONSIGNES DE SÉCURITÉ IMPORTANTES

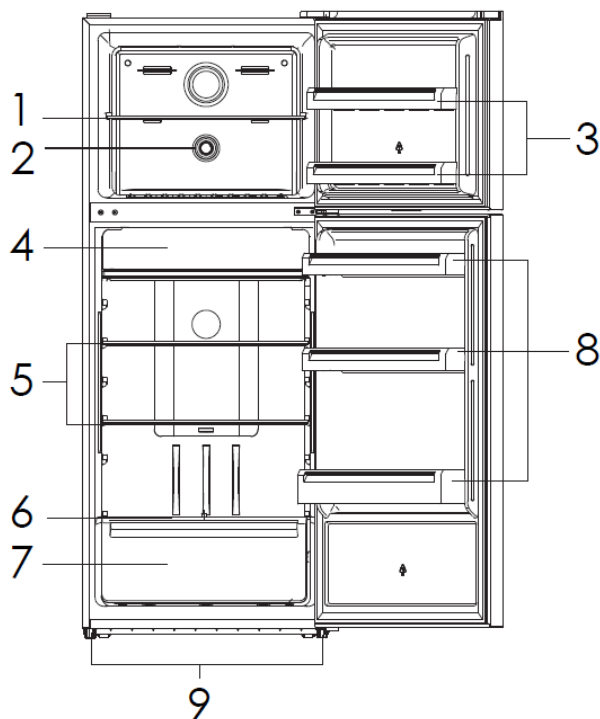
- Si vous jetez un réfrigérateur congélateur hors d'usage avec un loquet ou un système de verrouillage monté sur la porte, assurez-vous de détruire ce mécanisme afin d'éviter tout enfermement accidentel d'un enfant lors d'un jeu.
- Débranchez le câble d'alimentation de la prise murale lorsque l'appareil n'est pas utilisé et avant de le nettoyer. Sortez les aliments avant de nettoyer l'appareil.
- Évitez d'insérer des aliments trop volumineux, le fonctionnement de l'appareil risquerait d'en être affecté.
- Faites extrêmement attention quand vous déplacez l'appareil.
- Ne donnez pas aux enfants des crèmes glacées ou des sorbets directement sortis du compartiment de congélation, car leur basse température risquerait de leur brûler les lèvres.
- Ne montez pas et ne vous appuyez pas sur la base ou la porte, etc.

### Mise au rebut de votre appareil usagé

Le réfrigérateur-congélateur contient du réfrigérant et des gaz dans l'isolation.

Le réfrigérant et les gaz isolants doivent être mis au rebut par des professionnels. Vérifiez que les tubulures du circuit frigorifique ne sont pas endommagées avant de mettre l'appareil au rebut.

## DESCRIPTION DE L'APPAREIL



1. Clayettes du congélateur
2. Réglage de température du congélateur
3. Balconnets de porte du congélateur
4. Compartiment fraîcheur
5. Clayettes du réfrigérateur
6. Couvercle du bac à légumes avec curseur de contrôle de l'humidité
7. Bac à légumes
8. Balconnets de porte du congélateur
9. Pieds réglables

## **AVANT D'INSTALLER L' APPAREIL**

Avant de brancher l'appareil pour la première fois à l'alimentation, vérifiez que la tension du courant fourni par le réseau électrique de votre habitation correspond à la tension de fonctionnement de l'appareil indiquée sur sa plaque signalétique . Une tension différente peut endommager l'appareil.

La prise du câble d'alimentation sert de dispositif de déconnexion de l'appareil du secteur et doit donc toujours rester accessible. Pour déconnecter l'appareil de la source d'alimentation, éteignez-le et débranchez-le de la prise électrique.

Cet appareil doit être relié à la terre. Le fabricant n'est pas responsable des dommages se produisant à cause de l'utilisation de l'appareil sans mise à la terre.

## **INSTALLATION**

Installez l'appareil dans une pièce sèche et bien aérée. L'emplacement d'installation ne doit pas être exposé à la lumière directe du soleil ni proche d'une source de chaleur, par exemple un radiateur, une cuisinière, etc.

Pour assurer une ventilation adéquate de l'appareil, prévoyez un espace minimum de 10 cm de chaque côté de l'appareil.

Si l'appareil est installé sur une surface irrégulière, il pourra être ajusté au moyen des pieds réglables.

## **TEMPÉRATURE AMBIANTE**

Cet appareil est conçu pour fonctionner sous une température ambiante entre 16 et 38°C. Si la température est inférieure ou supérieure, l'appareil ne fonctionnera pas correctement. Si la température ambiante reste trop élevée pendant une longue période, la température dans le congélateur s'élèvera à plus de -18°C, ce qui produira une détérioration des aliments.

## **AVANT DE PLACER DES ALIMENTS DANS L'APPAREIL**

- Retirez tous les éléments d'emballage.
- Laissez l'appareil fonctionner à vide pendant 2 à 3 heures pour que ses compartiments puissent refroidir jusqu'à une température appropriée.
- Nettoyez l'intérieur de l'appareil avec de l'eau tiède et un peu de détergent liquide pour enlever les poussières dues au transport et à la fabrication.

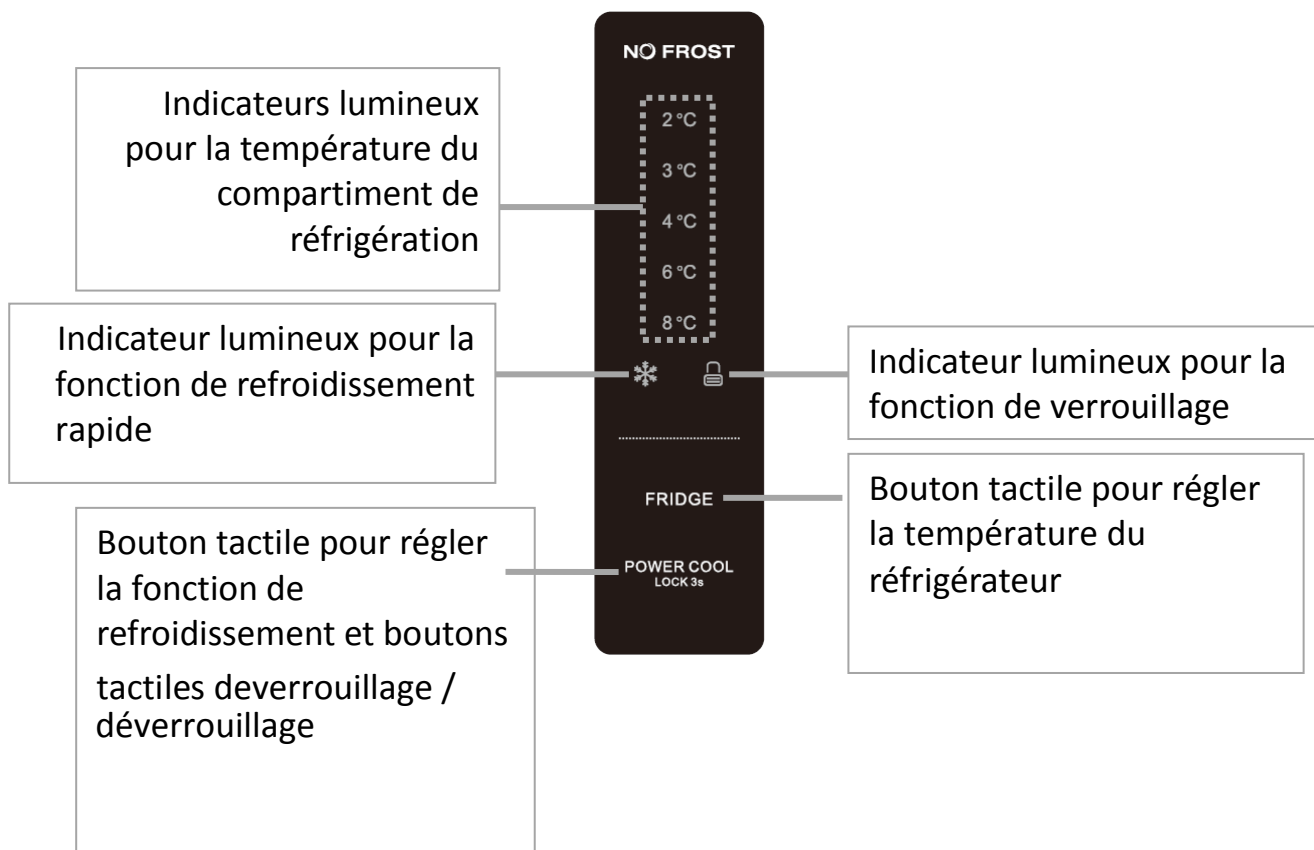
## **COUPURE DE COURANT**

En cas de coupure de courant, n'ouvrez pas la porte de l'appareil. Les aliments congelés ne seront pas affectés si la coupure de courant dure moins de 18 heures.

Ne recongelez pas des aliments congelés qui ont été complètement décongelés. Leur consommation pourrait en effet être dangereuse.

# RÉGLAGE DES TEMPÉRATURES ET DES FONCTIONS

## Panneau de contrôle et affichage



## Réglage de la température du compartiment de réfrigération

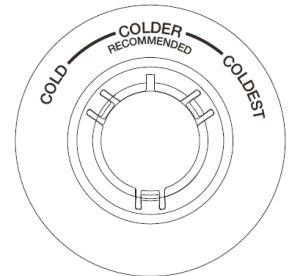
Appuyez de manière répétée sur **FRIDGE** pour sélectionner la température requise.

- L'indicateur lumineux de la température correspondante s'allume.
- 5 réglages de température sont disponibles : 2°C, 3°C, 4°C, 6°C et 8°C.

## Réglage de la température du compartiment de congélation

Il y a un bouton de contrôle de la température à l'intérieur du compartiment de congélation.

Vous pouvez régler la température du compartiment de congélation en tournant ce bouton de contrôle.



Il y a 3 réglages : COLD (froid), COLDER (plus froid), COLDEST (le plus froid).

Il est recommandé de régler ce bouton de contrôle en position COLDER lors d'une utilisation normale.

## Fonction de réfrigération rapide

Vous pouvez utiliser cette fonction pour accroître la capacité de refroidissement du compartiment de réfrigération quand vous insérez une grande quantité d'aliments.

- Pour activer cette fonction en mode de déverrouillage, appuyez sur **POWER COOL LOCK 3s** et l'indicateur lumineux ❄️ s'allumera.
- Cette fonction sera automatiquement désactivée après 3 heures ; le compartiment de réfrigération retournera alors au précédent réglage de température.
- Pour désactiver cette fonction en mode de déverrouillage, appuyez de nouveau sur **POWER COOL LOCK 3s** et l'indicateur lumineux ❄️ s'éteindra.

## Verrouillage/Déverrouillage

- Pour verrouiller les boutons, appuyez sur **POWER COOL LOCK 3s** durant 3 secondes.

L'indicateur lumineux de verrouillage 🔒 s'allumera. Lorsque le verrouillage est activé, tous les boutons sont désactivés.

- Pour déverrouiller les boutons, appuyez à nouveau sur **POWER COOL LOCK 3s**

pendant 3 secondes. L'indicateur lumineux de verrouillage 🔒 s'éteindra.

**REMARQUE** : En mode de déverrouillage, si vous n'appuyez sur aucun bouton pendant environ 1 minute, le système se mettra automatiquement en mode de verrouillage.

## DÉPLACER VOTRE APPAREIL

Si l'appareil est éteint (quelle qu'en soit la raison), attendez 10 minutes avant de le rallumer. Cela permettra à la pression du système de réfrigération de se stabiliser avant le redémarrage.

- Éteignez l'appareil et débranchez-le de la prise secteur. Sortez tous les aliments. Sortez également tous les éléments amovibles (clayettes, accessoires, etc.) ou fixez-les dans l'appareil pour éviter des chocs.
- Déplacez l'appareil et réinstallez-le. Si l'appareil a été allongé sur le côté, même pour une courte durée, laissez-le à la verticale pendant 10 minutes au minimum avant de l'allumer.

Votre appareil utilise de l'isobutane (R600a) comme réfrigérant. Le R600a est un gaz naturel et écologique, mais il est explosif. Vous devez donc faire attention pendant le transport et l'installation pour éviter que les éléments de réfrigération de l'appareil ne soient endommagés. En cas de fuite due à la détérioration des éléments de réfrigération, éloignez votre appareil des flammes nues et des sources de chaleur, et ventilez plusieurs minutes la pièce où il se trouve.

## CONSERVATION DES ALIMENTS DANS LE COMPARTIMENT DE RÉFRIGÉRATION

Le compartiment de réfrigération permet de prolonger la durée de conservation des denrées périssables.

### Aliments frais

Pour des résultats optimaux :

- Stockez les aliments qui sont très frais et de bonne qualité.
- Veillez à ce que les aliments soient bien emballés ou couverts avant d'être stockés. Cela permettra d'éviter que les aliments se déshydratent, perdent leur couleur leur goût, et aidera à maintenir leur fraîcheur. Cela permettra également d'empêcher le transfert d'odeurs.
- Assurez-vous que les aliments à forte odeur sont emballés ou couverts et entreposés à l'écart des aliments tels que le beurre, le lait et la crème qui sont susceptibles de se gâter du fait des odeurs fortes.
- Laissez les aliments chauds refroidir avant de les ranger dans le compartiment de réfrigération.

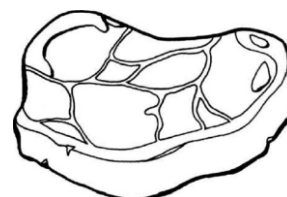
### Produits laitiers et œufs

- La plupart des produits laitiers préemballés comportent une " date de péremption / limite d'utilisation / date de consommation " estampillée sur leur emballage. Rangez-les dans le réfrigérateur et respectez la date recommandée.
- Le beurre peut être gâté par les aliments ayant une odeur forte, il est donc préférable de le conserver dans une boîte hermétique.
- Les œufs peuvent être conservés dans le compartiment de réfrigération.



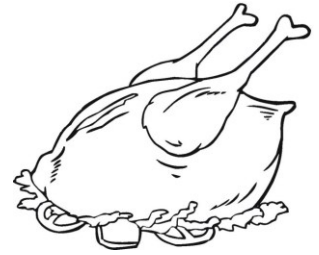
### Viande rouge

- Placez la viande rouge fraîche sur une assiette et recouvrez-la de papier ciré, de film plastique ou de papier d'aluminium.
- Rangez les viandes cuites et crues dans des assiettes séparées. Cela permettra d'éviter que les jus coulants de la viande crue contaminent les viandes cuites.



## Volaille

- Les volailles entières fraîches doivent être rincées à l'intérieur et à l'extérieur à l'eau courante froide, puis séchées et placées sur une assiette. Couvrez-les ensuite avec du film plastique ou du papier d'aluminium.
- Les morceaux de volaille doivent aussi être stockés de cette manière. Les volailles entières doivent être farcies juste avant la cuisson et pas avant, car cela pourrait entraîner une intoxication alimentaire.
- Faites refroidir et réfrigérez rapidement la volaille cuite. Retirez la farce hors de la volaille et stockez-la séparément.



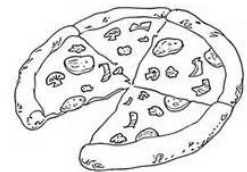
## Poisson et fruits de mer

- Les poissons entiers et les filets doivent être consommés le jour de l'achat. Jusqu'à la consommation, réfrigérez-les dans une assiette couverte de film plastique, de papier sulfurisé ou de papier d'aluminium.
- Si vous les entreposez une nuit ou plus, veillez à acheter du poisson très frais. Les poissons entiers doivent être rincés à l'eau froide pour enlever les écailles et les saletés, puis asséchés avec des serviettes en papier. Placez le poisson entier ou les filets dans un sac en plastique scellé.
- Gardez toujours les mollusques réfrigérés. Consommez-les dans un délai de 1 à 2 jours.



## Aliments précuits et restes cuisinés

- Ils doivent être conservés dans des récipients adaptés et couverts afin que les aliments ne se dessèchent pas.
- Gardez-les 1 ou 2 jours seulement.
- Réchauffez les restes une seule fois; chauffez-les jusqu'à ce que de la vapeur chaude soit émise.



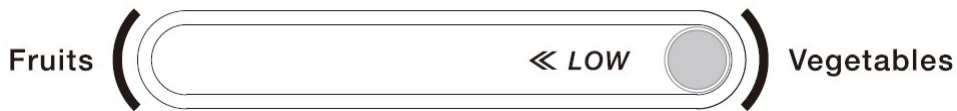
## Fruits et légumes frais

- Le bac à légumes est l'endroit optimal de conservation des fruits et légumes frais.
- Prenez soin de ne pas stocker les aliments suivants à des températures inférieures à 7°C pendant de longues périodes: Agrumes, melons, aubergines, ananas, papayes, courgettes, fruits de la passion, concombres, poivrons, tomates.
- Des changements indésirables se produisent à basse température comme l'amollissement de leur chair, un brunissement et / ou une décomposition accélérée.
- Ne réfrigérez pas les avocats (jusqu'à ce qu'ils soient mûrs), les bananes et les mangues.



## Réglage de l'humidité du bac à légumes

Le couvercle du bac à légumes dispose d'un curseur de contrôle de l'humidité. Vous pouvez utiliser ce curseur pour régler l'humidité désirée en fonction de l'humidité ambiante et des conditions de refroidissement des aliments dans le bac à légumes.



Déplacez le curseur sur **Fruits** pour les légumes plus épais ou les fruits ayant une peau.

Déplacez le curseur sur **Vegetables** pour les légumes à feuilles ou les fruits plus délicats.

## CONGÉLATION ET CONSERVATION DES ALIMENTS DANS LE COMPARTIMENT DE CONGÉLATION

### Utilisation du compartiment de congélation

- Pour conserver des aliments surgelés.
- Pour préparer des glaçons.
- Pour congeler des aliments.

**Remarque :** Assurez-vous que la porte du congélateur a été fermée correctement.

### Acheter des aliments surgelés

- L'emballage ne doit pas être endommagé.
- Respectez la « date de péremption / date limite de consommation / à utiliser de préférence avant ».
- Si possible, transportez les aliments surgelés dans un sac isotherme et placez-les rapidement dans le compartiment du congélateur.

### Stocker des aliments surgelés

Stockez-les à une température inférieure ou égale à -18 °C. Évitez d'ouvrir la porte du compartiment de congélation inutilement.

### Congeler des aliments frais

Congelez uniquement des aliments frais et en bon état.

Pour préserver au mieux la valeur nutritionnelle, la saveur et la couleur des légumes, il faut les blanchir avant de les congeler.

Il n'est pas nécessaire de blanchir les aubergines, les poivrons, les courgettes et les asperges.

**Remarque :** Les aliments à congeler ne doivent pas entrer en contact avec les aliments déjà congelés.

- Les aliments suivants peuvent être congelés :  
Gâteaux et pâtisseries, poissons et fruits de mer, viande, gibier, volaille, légumes, fruits, fines herbes, œufs sans leur coquille, produits laitiers (par exemple le fromage et le beurre), plats préparés et restes cuisinés (par exemple les soupes), ragoûts, poissons et viandes cuites, plats de pomme de terre, soufflés et desserts.
- Les aliments suivants ne doivent pas être congelés :  
Certains types de légume généralement consommés crus (par exemple les radis et laitues), les œufs dans leur coquille, le raisin, les pommes entières, les pêches et poires, les œufs durs, le yaourt, le lait caillé, la crème aigre et la mayonnaise.

### Emballer les aliments congelés

Pour éviter que les aliments perdent leur saveur ou se dessèchent, conservez-les dans des emballages hermétiques.

1. Placez les aliments dans l'emballage.
2. Expulsez l'air.
3. Fermez l'emballage hermétiquement.

4. Étiquetez l'emballage avec les contenus et les dates de congélation.

Emballage approprié :

Film plastique, film tubulaire de polyéthylène, papier aluminium, boîtes de congélation.

Ces produits sont disponibles dans les magasins spécialisés.

#### **Durée de stockage des aliments surgelés recommandée dans le congélateur**

Ces durées diffèrent selon le type d'aliment. Les aliments que vous congelez peuvent être conservés de 1 à 12 mois (au moins à -18 °C).

<b>Aliments</b>	<b>Durée de conservation</b>
Lard, ragoût, lait	1 mois
Pain, crème glacée, saucisses, tartes, crustacés cuisinés, poisson gras	2 mois
Poisson maigre, crustacés, pizza, scones et muffins	3 mois
Jambons, gâteaux, biscuits, côtes de bœuf et de mouton, pièces de volaille	4 mois
Beurre, légumes (blanchis), œufs entiers et jaunes d'œuf, écrevisses cuites, viande hachée (cru), porc (cru)	6 mois
Fruits (en sirop ou séchés), blancs d'œuf, bœuf (cru), poulet entier, mouton (cru), gâteaux aux fruits	12 mois

#### **N'oubliez jamais :**

- Lorsque vous congelez des aliments frais comportant une " date de péremption / limite d'utilisation / date de consommation ", vous devez les congeler avant l'expiration de cette date.
- Vérifiez que les aliments n'ont jamais été précédemment congelés. En effet, les aliments congelés qui ont été complètement décongelés ne doivent pas être recongelés.
- Une fois décongelés, les aliments doivent être consommés rapidement.

## **FABRICATION DE GLAÇONS**

Remplissez le bac à glaçons (non fourni) aux 3/4 avec de l'eau potable et placez-le dans le tiroir du congélateur.

Si le bac à glaçons est collé au tiroir du congélateur, décollez-le en utilisant un ustensile non tranchant seulement.

Pour sortir les glaçons, tordez légèrement le bac à glaçons ou placez-le brièvement sous l'eau courante.

## **DÉGIVRAGE**

Cet appareil est équipé d'un système de froid ventilé sans givre.

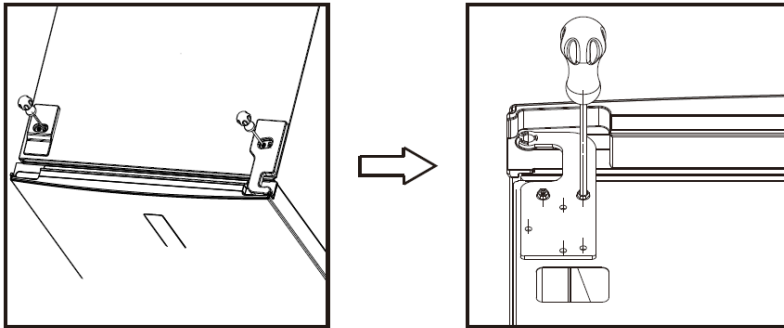
Ce système permet au compartiment de congélation de rester en permanence sans givre, sans que les aliments stockés dans les tiroirs de congélation ne décongèlent.



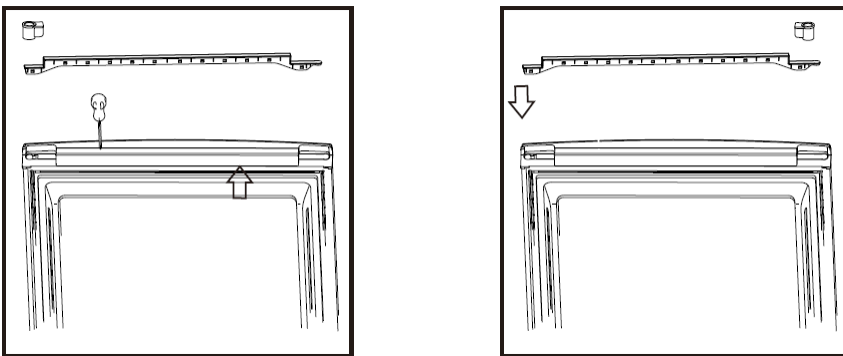
## INVERSION DES PORTES

Si vous avez besoin d'inverser le sens d'ouverture des portes, il est recommandé d'appeler votre agent d'entretien agréé pour effectuer cette inversion, ou de demander à un technicien. Avant d'inverser les portes, vérifiez que l'appareil est débranché et vide. Il est recommandé d'utiliser des tournevis et une clé (non fournis).

1. Retirez les vis situées sur le cache de la charnière supérieure et enlevez le cache. Déconnectez la borne. Enlevez les vis de la charnière supérieure et retirez la charnière. Enlevez le cache du côté opposé.

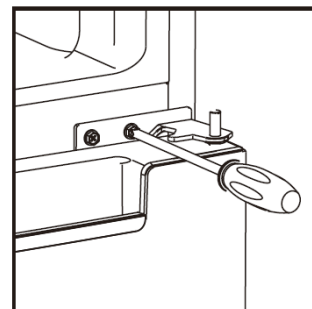


2. Retirez le cache supérieur et le manchon métallique à l'aide d'un tournevis droit. Veillez à ne pas abîmer le fil électrique interne. Montez le fil avec le connecteur sur le côté opposé et installez le manchon métallique. Remplacez le cache supérieur en haut de la porte du réfrigérateur.

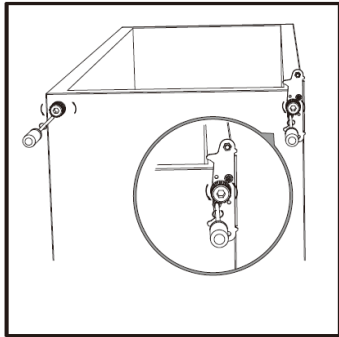


3. Soulevez la porte du réfrigérateur et posez-la sur une surface rembourrée pour éviter de la rayer.

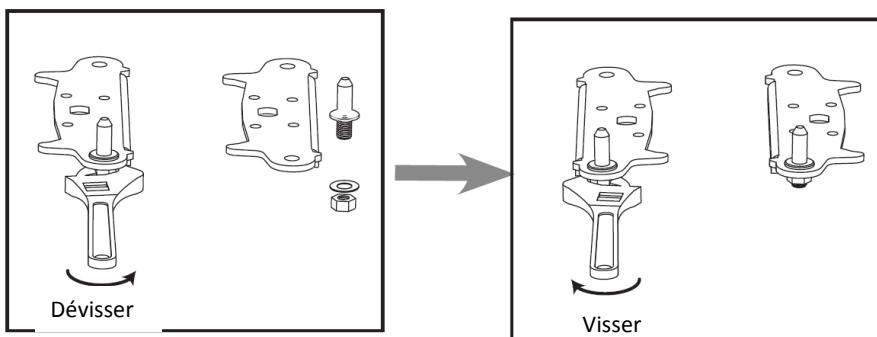
4. Enlevez les vis de la charnière médiane et retirez la charnière. Soulevez la porte du congélateur et posez-la sur une surface rembourrée pour éviter de la rayer.



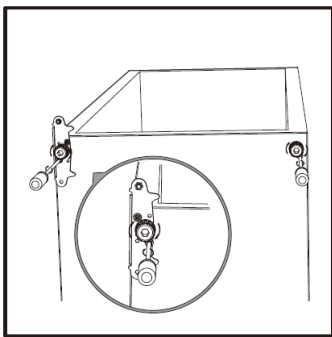
5. Retirez les vis, la charnière inférieure et le pied réglable du bas de l'appareil.



6. Enlevez les gonds et montez-les de l'autre côté de la charnière inférieure.



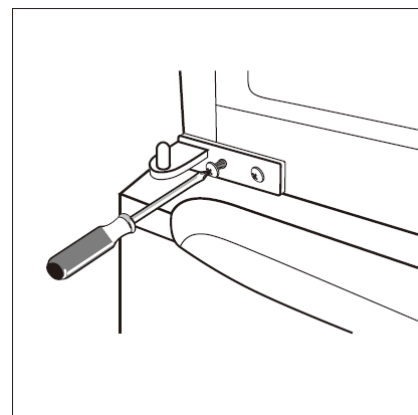
7. Attachez de nouveau la charnière inférieure, les vis et le pied de l'autre côté.



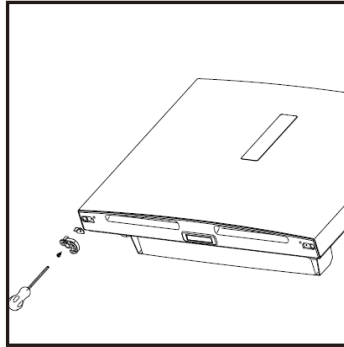
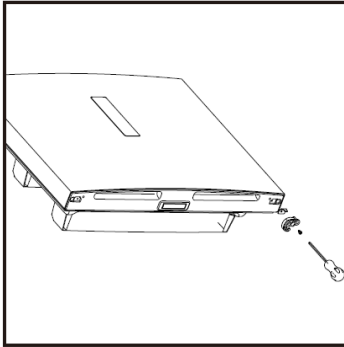
8. Après avoir remis la porte du congélateur, revissez la charnière médiane sur le côté opposé.



Avant de terminer de visser la charnière, vérifiez que la porte est alignée horizontalement et verticalement de sorte que les joints puissent assurer l'étanchéité sur le pourtour de la porte.



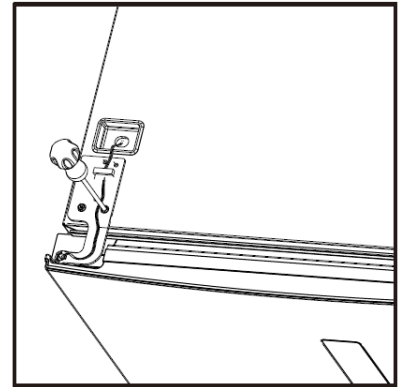
9. Dévissez les cales du bas du réfrigérateur et assemblez-les sur le côté opposé.



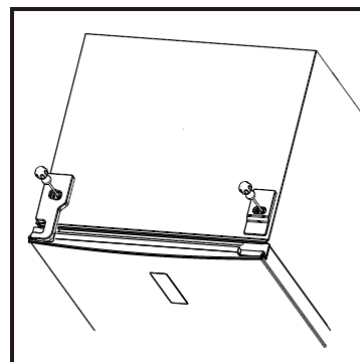
10. Remettez la porte du réfrigérateur en place. Attachez de nouveau la charnière supérieure sur le côté opposé et connectez le fil électrique.



Avant de terminer de visser la charnière, vérifiez que la porte est alignée horizontalement et verticalement de sorte que les joints puissent assurer l'étanchéité sur le pourtour de la porte.



11. Remettez en place le cache de la charnière gauche puis placez le cache supérieur en haut de l'appareil avec les vis.



## CONSEILS D'ÉCONOMIE D'ÉNERGIE

Pour optimiser la consommation énergétique de votre appareil :

- Veillez à ce que l'appareil soit correctement aéré comme recommandé dans les instructions d'installation.
- Attendez que les aliments et les boissons chauds aient refroidi avant de les mettre dans l'appareil.
- Décongelez les aliments congelés dans le compartiment de réfrigération afin d'utiliser la température basse des aliments congelés pour refroidir les aliments conservés dans le réfrigérateur.
- Minimisez la fréquence d'ouverture des portes.
- Ouvrez l'appareil aussi brièvement que possible.
- Veillez à ce que les portes du réfrigérateur et du congélateur soient toujours correctement fermées.

## BRUITS DE FONCTIONNEMENT

### Bruits normaux

- Les moteurs sont en fonctionnement.
- Le liquide réfrigérant circule dans les tubes.

## NETTOYAGE ET ENTRETIEN



**N'utilisez pas de solvant ni de nettoyant abrasif.**

1. Débranchez le câble d'alimentation de la prise murale.
2. Sortez les aliments et placez-les dans un endroit frais.
3. Nettoyez l'appareil avec un chiffon doux, de l'eau tiède et du détergent.
4. Nettoyez les joints des portes à l'eau claire uniquement, puis essuyez-les soigneusement.
5. Après le nettoyage, reconnectez l'appareil et réglez la température désirée.
6. Remettez les aliments dans l'appareil.


Les lampes LED dans le réfrigérateur et le congélateur ne peuvent pas être remplacées par l'utilisateur. Si elles s'arrêtent de fonctionner, veuillez contacter un technicien agréé.

## GUIDE DE DÉPANNAGE

En cas de problème avec votre appareil, effectuez les vérifications suivantes avant de contacter le service client.

Problème	Causes possibles	Solution possible
L'appareil ne fonctionne pas.	La prise électrique n'est pas sous tension.	Vérifiez que la prise est correctement connectée et que l'alimentation est activée.
Bruits	L'appareil est instable ou n'est pas à l'horizontale.	Consultez le chapitre « Installation ».
L'appareil ne réfrigère pas.	Le réglage de la température est incorrect.  Les portes sont fréquemment ouvertes. Une grande quantité d'aliments a été récemment ajoutée.	Reportez-vous au paragraphe " Réglage des températures et des fonctions ".  Minimisez la fréquence d'ouverture des portes pour permettre à la température de se stabiliser.

## SPÉCIFICATIONS

Marque	Thomson
Modèle	THD400NFSL
Type d'appareil	Réfrigérateur congélateur à froid ventilé
Classe d'efficacité énergétique ①	A <sup>+</sup>
Consommation d'énergie annuelle ②	329kWh/an
Volume utile du réfrigérateur	326L
Volume utile du congélateur	94L
Volume net total	420L
Volume brut total	449L
Classement par étoiles	
Durée de montée en température	Autonomie en cas de coupure de courant : 18 h
Pouvoir de congélation	4,5 kg/24 h
Classe climatique + Plage de températures ambiantes	ST (+16°C ~ +38°C)
Émissions sonores	43 dB (A) re 1 pW
Classe de protection contre les chocs électriques	Classe I
Tension et fréquence nominales	220-240V~ 50Hz
Courant nominal	0,7A
Entrée de puissance nominale	110W
Puissance de dégivrage	190W
Consommation d'énergie	0,9 kWh/24h
Puissance de la lampe	1,5Wx2(réfrigérateur), 1.5W(congélateur)
Solant	Cyclopentane
Réfrigérant / Quantité	R600a/ 56g
Appareil intégrable	Non
Poids net	71kg
Dimensions du produit (L x P x H mm)	700 x 670 x 1770 mm
① De A+++ (le plus efficace) à D (le moins efficace)	
② La consommation d'énergie réelle dépend des conditions d'utilisation et de l'emplacement de l'appareil.	

THOMSON est une marque de Technicolor utilisée sous licence par DARTY.

## MISE AU REBUT



En tant que revendeur, nous nous préoccupons de l'environnement.

Aidez-nous en observant toutes les instructions de mise au rebut de vos produits, emballages et, le cas échéant, accessoires et piles. Nous devons tous œuvrer pour la protection des ressources naturelles et nous efforcer de recycler tous les matériaux d'une manière qui ne puisse nuire ni à notre santé ni à l'environnement. Nous devons tous nous conformer strictement aux lois et règlements de mise au rebut édicté par nos autorités locales. Évitez de jeter vos produits électriques défectueux ou obsolètes, et vos piles usagées, avec vos ordures ménagères.

Contactez votre revendeur ou vos autorités locales pour connaître les instructions de mise au rebut et de recyclage. Déposez les piles au point de collecte pour recyclage le plus proche de chez vous. Le guide d'instruction du produit vous indique exactement comment procéder pour enlever les piles usagées.

Nous nous excusons d'avance pour les désagréments causés par les quelques erreurs mineures que vous pourriez rencontrer, généralement dues aux constantes améliorations que nous apportons à nos produits.

### **Hotline Darty France**

Quels que soient votre panne et le lieu d'achat de votre produit en France, avant de vous déplacer en magasin Darty, appelez le 0 978 970 970 (prix d'un appel local) 7j/7 et 24h/24.

### **Hotline Vanden Borre**

Le service après-vente est joignable au +32 2 334 00 00, du lundi au vendredi de 8h à 18h et le samedi de 9h à 18h.

En raison des mises au point et améliorations constamment apportées à nos produits, de petites incohérences peuvent apparaître dans ces instructions. Veuillez nous excuser pour la gêne occasionnée.

Darty Holdings SAS © 14 route d'Aulnay 93140 Bondy, France 07 / 03 / 2017

## ZONE LA PLUS FROIDE DU REFRIGERATEUR



Le symbole ci-contre indique l'emplacement de la zone la plus froide de votre réfrigérateur, Cette zone est délimitée en bas par la vitre du bac à légumes, et en haut par le symbole ou bien la clayette positionnée à la même hauteur.

Afin de garantir les températures dans cette zone, veuillez à ne pas modifier le positionnement de cette clayette.

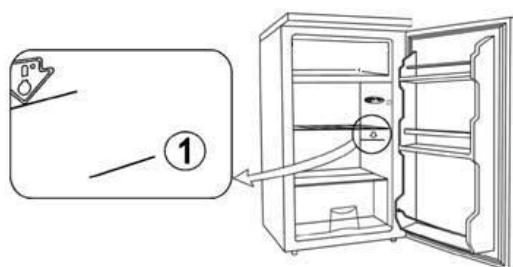
Dans les réfrigérateurs à air pulsé (équipés d'un ventilateur ou modèles No Frost), le symbole de la zone la plus froide n'est pas représenté car la température à l'intérieur de ceux-ci est homogène.

### INSTALLATION DE L'INDICATEUR DE TEMPERATURE

Pour vous aider à bien régler votre réfrigérateur, celui-ci est équipé d'un indicateur de température qui permettra de contrôler la température moyenne dans la zone la plus froide.

**ATTENTION:** Cet indicateur est prévu pour fonctionner uniquement avec votre réfrigérateur, veuillez à ne pas l'utiliser dans un autre réfrigérateur (en effet, la zone la plus froide n'est pas identique), ou pour toute autre utilisation.

### INDICATEUR DE TEMPERATURE: ZONE LA PLUS FROIDE DE VOTRE REFRIGERATEUR.



### VERIFICATION DE LA TEMPERATURE DANS LA ZONE LA PLUS FROIDE

• Grâce à l'indicateur de température, vous pourrez vérifier régulièrement que la température de la zone la plus froide est correcte. En effet, la température à l'intérieur du réfrigérateur est fonction de plusieurs facteurs tels que la température ambiante du local, la quantité de denrées stockées, la fréquence d'ouverture de la porte. Prenez ces facteurs en considération lors du réglage de l'appareil.

Lorsque l'indicateur indique « OK », cela signifie que votre thermostat est bien réglé, et que la température intérieure est correcte.

Si la couleur de l'indicateur est blanche, cela signifie que la température est trop élevée, il faut dans ce cas augmenter le réglage du thermostat et attendre 12 heures pour effectuer un nouveau contrôle visuel de l'indicateur.

Après chargement ou ouverture de la porte, il est possible que l'indicateur devienne blanc au bout de quelques instants.



Réglage correct



Température trop élevée, réglez le thermostat

