



**MARQUE: SAMSUNG**  
**REFERENCE: RF56M9380SG**  
**CODiC: 4352564**





# Réfrigérateur

---

## Guide d'utilisation

---

Appareil non encastrable

**SAMSUNG**

# Sommaire

---

<b>Consignes de sécurité</b>	<b>3</b>
Consignes de sécurité importantes et symboles :	5
Symboles d'avertissement importants concernant le transport et le lieu d'installation de l'appareil	5
Avertissements importants concernant l'installation	6
Installation en toute sécurité	9
Avertissements importants concernant l'utilisation	10
Utilisation en toute sécurité	15
Nettoyage en toute sécurité	18
Avertissements importants concernant la mise au rebut	19
Conseils complémentaires pour une utilisation appropriée	20
Conseils en matière d'économie d'énergie	21
Cet appareil est destiné à être utilisé dans les applications domestiques et similaires telles que :	21
Instructions concernant la réglementation DEEE	22
<b>Installation</b>	<b>23</b>
Présentation rapide du réfrigérateur	23
Retrait des portes pour passer l'entrée	25
Installation étape par étape	32
<b>Opérations</b>	<b>40</b>
Panneau de commande	40
Samsung Smart Home	46
Fonctions spéciales	51
<b>Entretien</b>	<b>56</b>
Utilisation et entretien	56
Nettoyage	59
Remplacement	60
<b>Dépannage</b>	<b>62</b>
Généralités	62
Entendez-vous des sons anormaux provenant du réfrigérateur ?	66
Samsung Smart Home	68

# Consignes de sécurité

---

- Avant d'utiliser votre nouveau réfrigérateur Samsung, veuillez lire attentivement ce manuel afin de vous assurer que vous savez comment utiliser de manière sûre et efficace ses différentes fonctionnalités.
- Cet appareil n'est pas conçu pour être utilisé par des personnes (y compris des enfants) ayant des capacités physiques, sensorielles ou mentales réduites, ou ayant un manque d'expérience et de connaissances, à moins qu'elles soient surveillées ou qu'elles aient reçu les instructions nécessaires concernant l'utilisation de cet appareil de la part d'une personne responsable de leur sécurité.
- Cet appareil n'est pas destiné à être utilisé par des enfants de moins de 8 ans ou des personnes ayant des capacités physiques, sensorielles ou mentales réduites, ou un manque d'expérience et de connaissances, à moins qu'elles soient surveillées ou qu'elles aient reçu les instructions nécessaires concernant l'utilisation de cet appareil de la part d'une personne responsable, et ce, pour leur propre sécurité. Les enfants ne doivent pas jouer avec l'appareil. Le nettoyage et la maintenance de l'appareil ne doivent pas être effectués par des enfants sans surveillance.
- Les avertissements et les consignes importantes de sécurité contenus dans ce manuel ne prétendent pas couvrir toutes les situations susceptibles de se produire. Il est de votre responsabilité de faire preuve de bon sens et de prudence lors de l'installation, de l'entretien et du fonctionnement de l'appareil.
- Les consignes d'utilisation suivantes concernent plusieurs modèles ; il est donc possible que les caractéristiques de votre réfrigérateur soient légèrement différentes de celles spécifiées dans ce manuel et que certains symboles d'avertissement ne s'appliquent pas. Pour toute question, contactez le centre d'assistance le plus proche ou connectez-vous sur [www.samsung.com](http://www.samsung.com).
- Le gaz réfrigérant utilisé est le R-600a ou R-134a. Vérifiez le gaz réfrigérant utilisé dans votre réfrigérateur sur l'étiquette du compresseur située à l'arrière de l'appareil ou sur l'étiquette signalétique située à l'intérieur du réfrigérateur. Lorsque ce produit contient du gaz inflammable (gaz réfrigérant R-600a), veuillez contacter les autorités locales pour obtenir des renseignements sur la mise au rebut en toute sécurité de votre appareil.



# Consignes de sécurité

---

- Afin d'éviter la création d'un mélange gaz-air inflammable lorsqu'une fuite se produit dans le circuit frigorifique, la taille de la pièce où installer l'appareil dépend de la quantité de gaz réfrigérant utilisée.
- Ne démarrez jamais un appareil qui présente des signes d'endommagement. En cas de doutes, contactez votre revendeur. La pièce doit avoir un volume de 1 m<sup>3</sup> pour chaque 8 g de gaz réfrigérant R-600a à l'intérieur de l'appareil. La quantité de gaz réfrigérant que votre appareil peut contenir est indiquée sur la plaque signalétique située à l'intérieur de l'appareil.
- Le gaz réfrigérant qui pourrait s'échapper des tuyaux risquerait de s'enflammer ou de provoquer des lésions oculaires. En cas de fuite de réfrigérant, n'approchez pas de flamme nue, éloignez tout objet inflammable de l'appareil et aérez immédiatement la pièce.
  - Le non-respect de cette consigne risquerait de provoquer un incendie ou une explosion.
- Il est dangereux pour quiconque n'est pas un agent d'entretien agréé d'entretenir cet appareil.

---

## Consignes de sécurité importantes et symboles :

---

Veillez suivre toutes les consignes de sécurité fournies dans le présent manuel. Le présent manuel utilise les symboles de sécurité suivants.

### **AVERTISSEMENT**

Pratiques inadaptées ou dangereuses susceptibles de causer **des blessures graves, voire mortelles, et des dommages matériels.**

### **ATTENTION**

Pratiques inadaptées ou dangereuses susceptibles de causer **des blessures graves et/ou des dommages matériels.**

### **REMARQUE**

Informations utiles qui aident l'utilisateur à comprendre ou à utiliser au mieux son réfrigérateur.

Ces symboles d'avertissement ont pour but d'éviter tout risque de blessure.

Respectez-les en toutes circonstances.

Lisez attentivement la présente section et conservez le guide en lieu sûr afin de pouvoir vous y reporter ultérieurement.

## Symboles d'avertissement importants concernant le transport et le lieu d'installation de l'appareil

---

### **AVERTISSEMENT**

- Veillez à ce qu'aucune pièce du circuit frigorifique ne soit endommagée pendant le transport ou l'installation de l'appareil.
  - Risque d'incendie ou de lésions oculaires en cas de fuite de réfrigérant. En cas de fuite, n'approchez pas de flamme nue ou de matière potentiellement inflammable et aérez la pièce pendant plusieurs minutes.

# Consignes de sécurité

---

- Cet appareil contient une faible quantité de réfrigérant isobutane (R-600a), un gaz naturel présentant une compatibilité écologique élevée, mais qui est aussi un combustible. Veillez à ce qu'aucune pièce du circuit frigorifique ne soit endommagée pendant le transport ou l'installation de l'appareil.
- Lors du transport et de l'installation du réfrigérateur, ne touchez pas le flexible d'eau situé sur sa face arrière.
  - Cela pourrait endommager le réfrigérateur et rendre inutilisable le distributeur d'eau.

## Avertissements importants concernant l'installation

---

### AVERTISSEMENT

- N'installez pas le réfrigérateur dans un lieu humide ou dans un lieu où il est susceptible d'être en contact avec de l'eau.
  - Une détérioration de l'isolation sur des composants électriques est susceptible de provoquer une électrocution ou un incendie.
- N'installez pas le réfrigérateur dans un endroit exposé à la lumière directe du soleil ou à proximité d'une cuisinière, d'un appareil de chauffage ou d'autres appareils.
- Ne branchez pas plusieurs appareils dans la même multiprise. Le réfrigérateur doit toujours être branché sur une prise électrique indépendante dotée d'une tension nominale correspondant à celle figurant sur la plaque signalétique du réfrigérateur.
  - Vous obtiendrez de meilleurs résultats et éviterez également une surcharge des circuits électriques (risque d'incendie à la suite d'une surchauffe des fils).
- Ne branchez pas la fiche d'alimentation dans une prise murale mal fixée.
  - Cela risquerait d'entraîner un choc électrique ou un incendie.
- N'utilisez pas de cordon dont la gaine est craquelée ou endommagée à quelque endroit ou à l'une de ses extrémités.
- Ne pliez pas le cordon d'alimentation à l'excès et ne posez pas d'objets lourds dessus.
- Ne tirez pas ou ne pliez pas excessivement le cordon d'alimentation.
- Ne tordez pas ou ne nouez pas le cordon d'alimentation.

- 
- N'accrochez pas le cordon d'alimentation sur un objet métallique, ne placez pas un objet lourd sur le cordon d'alimentation, n'insérez pas le cordon d'alimentation entre des objets, ou n'enfoncez pas le cordon d'alimentation dans l'espace situé derrière l'appareil.
  - Lorsque vous déplacez le réfrigérateur, assurez-vous qu'il ne roule pas sur le cordon d'alimentation, et prenez garde de ne pas endommager ce dernier.
    - Risque de choc électrique ou d'incendie.
  - Ne débranchez jamais le réfrigérateur en tirant sur le cordon d'alimentation. Maintenez toujours fermement la fiche pour la débrancher de la prise de courant.
    - Tout dommage causé au cordon est susceptible d'entraîner un court-circuit, un incendie et/ou un choc électrique.
  - Dans cet appareil, ne stockez pas de substances explosives telles que des aérosols avec un propulseur inflammable.
  - N'installez pas cet appareil près d'une source de chaleur ni d'un matériau inflammable.
  - N'installez pas cet appareil dans un endroit où des fuites de gaz sont susceptibles de se produire.
    - Risque de choc électrique ou d'incendie.
  - Ce réfrigérateur doit être correctement situé et installé conformément aux instructions du présent guide avant d'être utilisé.
  - Branchez la fiche d'alimentation de façon à ce que le cordon pende vers le bas.
    - Si vous branchez la fiche d'alimentation à l'envers, le fil est susceptible de se rompre et de provoquer un incendie ou un choc électrique.
  - Assurez-vous que la fiche d'alimentation n'est pas écrasée ou endommagée par le dos du réfrigérateur.
  - Gardez les matériaux d'emballage hors de portée des enfants.
    - Il y a un risque d'asphyxie si un enfant place les matériaux d'emballage sur sa tête.



# Consignes de sécurité

---

- L'appareil doit être positionné de façon à ce que la fiche reste accessible après l'installation.
  - Le non-respect de cette consigne risquerait de provoquer un choc électrique ou un incendie en raison de fuites électriques.
- N'installez pas cet appareil dans un lieu humide, huileux ou poussiéreux, ni dans un endroit exposé directement au soleil ou à l'eau (gouttes de pluie).
  - Une détérioration de l'isolation des composants électriques est susceptible de provoquer un choc électrique ou un incendie.
- Si vous constatez des traces de poussière ou d'eau dans le réfrigérateur, débranchez la prise et contactez votre centre de service Samsung Electronics.
  - À défaut, il existe un risque d'incendie.
- Ne montez pas sur l'appareil et ne placez pas d'objets (tels que du linge, des bougies allumées, des cigarettes allumées, de la vaisselle, des produits chimiques, des objets métalliques, etc.) sur celui-ci.
  - Le non-respect de cette consigne risque d'entraîner une électrocution, un incendie, des problèmes avec l'appareil ou des blessures corporelles.
- Vous devez retirer toutes les pellicules protectrices en plastique avant de brancher l'appareil pour la première fois.
- Les enfants ne doivent pas jouer ni avec les circlips utilisés pour le réglage de la porte ni avec les clips pour le tuyau d'eau.
  - Il y a un risque d'asphyxie si un enfant avale un circlip ou un clip pour le tuyau d'eau. Tenez les circlips et les clips pour le tuyau d'eau hors de portée des enfants.
- Le réfrigérateur doit être correctement mis à la terre.
  - Veillez toujours à ce que le réfrigérateur soit branché à la terre avant de vérifier ou de réparer n'importe quelle partie de l'appareil. Les fuites électriques peuvent provoquer des chocs électriques graves.

- 
- N'utilisez jamais de conduites de gaz, de fils téléphoniques ou d'autres éléments susceptibles d'attirer la foudre pour relier l'appareil à la terre.
    - Le réfrigérateur doit être mis à la terre afin d'éviter les fuites électriques ou les électrocutions provoquées par les fuites de courant de l'appareil.
    - Le non-respect de cette consigne risque d'entraîner une électrocution, un incendie, une explosion ou des problèmes avec l'appareil.
  - Branchez fermement la fiche dans la prise murale. N'utilisez pas de fiche d'alimentation endommagée, de cordon d'alimentation endommagé ou de prise murale mal fixée.
    - Risque de choc électrique ou d'incendie.
  - Si le cordon d'alimentation est endommagé, demandez son remplacement immédiat par le fabricant ou ses fournisseurs de service.
  - Le fusible du réfrigérateur doit être changé par un technicien qualifié ou une entreprise de dépannage.
    - Le non-respect de cette consigne risquerait de provoquer un choc électrique ou des blessures corporelles.
    - N'obstruez pas l'espace de ventilation à l'intérieur du réfrigérateur ou de son caisson.

## Installation en toute sécurité

---

### ATTENTION

- Laissez un espace suffisant autour du réfrigérateur et installez celui-ci sur une surface plane.
- Laissez l'appareil reposer pendant 2 heures avant de charger les aliments à l'intérieur après son installation et sa mise sous tension.
- Nous vous recommandons fortement de faire appel à un technicien qualifié ou à une entreprise de dépannage pour installer votre réfrigérateur.
  - Le non-respect de cette consigne risque d'entraîner un dysfonctionnement, un choc électrique, un incendie, une explosion ou des blessures corporelles.

# Consignes de sécurité

---

- Une surcharge de l'une des portes peut provoquer le renversement du réfrigérateur et vous blesser.
- La prise de courant doit être facilement accessible de sorte que vous puissiez rapidement débrancher l'appareil de l'alimentation en cas d'urgence.
  - Elle doit se situer en dehors de la zone arrière de l'appareil.

## Avertissements importants concernant l'utilisation

---

### **AVERTISSEMENT**

- Ne branchez pas la prise d'alimentation si vous avez les mains mouillées.
  - Cela pourrait causer un choc électrique.
- N'entrez pas d'objets sur le dessus de l'appareil.
  - Lors de l'ouverture ou de la fermeture de la porte, les objets pourraient tomber et provoquer des blessures corporelles et/ou des dommages matériels.
- Ne placez pas vos mains, vos pieds, ni des objets métalliques (baguettes métalliques, etc.) sous le réfrigérateur ou à l'arrière de celui-ci.
  - Risque de choc électrique ou des blessures corporelles.
  - Les bords coupants sont susceptibles de provoquer des blessures corporelles.
- Ne touchez pas les parois intérieures du congélateur ni les produits qui y sont rangés si vous avez les mains mouillées.
  - Risque de gelures.
- Ne placez pas de récipient rempli d'eau sur le réfrigérateur.
  - En cas de renversement, cela pourrait entraîner un incendie ou un choc électrique.
- Ne stockez pas d'objets ou de substances volatiles ou inflammables (benzène, diluant, propane, alcool, éther, gaz liquéfié et toute autre substance similaire) dans le réfrigérateur.
  - Le réfrigérateur a été conçu exclusivement pour le rangement de produits alimentaires.
  - Cela pourrait entraîner un incendie ou une explosion.

- 
- Les enfants ne doivent pas utiliser l'appareil sans la surveillance d'un adulte.
    - Maintenez les doigts éloignés des zones contenant des « points de pincement ». Le jeu entre les portes et l'armoire doit nécessairement être faible. Soyez attentif lorsque vous ouvrez les portes si des enfants se trouvent dans la zone.
  - Ne laissez pas les enfants se suspendre à la porte de l'appareil ou aux bacs des portes. Ils risqueraient de se blesser.
  - Ne laissez pas les enfants entrer dans le réfrigérateur. Ils risqueraient de rester emprisonnés.
  - Ne placez pas vos mains sous l'appareil.
    - Les bords coupants sont susceptibles de provoquer des blessures corporelles.
  - Ne rangez pas de produits pharmaceutiques, chimiques ou sensibles aux températures dans le réfrigérateur.
    - Les produits nécessitant un contrôle strict de la température ne doivent pas être entreposés dans le réfrigérateur.
  - Ne placez pas et n'utilisez pas d'appareil électrique à l'intérieur du réfrigérateur/ congélateur sauf s'il s'agit d'un type recommandé par le fabricant.
  - Si l'appareil dégage une odeur chimique ou de la fumée, débranchez-le immédiatement et contactez votre centre de service technique Samsung Electronics.
  - En cas de traces de poussière ou d'eau dans le réfrigérateur, débranchez la prise et contactez votre centre de service technique Samsung Electronics.
    - À défaut, il existe un risque d'incendie.
  - Ne laissez pas les enfants monter sur un bac.
    - Le bac risquerait de se casser et de provoquer leur chute.
  - Ne laissez pas les portes du réfrigérateur ouvertes lorsque l'appareil n'est pas sous surveillance afin d'éviter qu'un enfant ne se glisse à l'intérieur de l'appareil.
  - Ne laissez pas les jeunes enfants s'approcher du tiroir.
    - Risque d'étouffement ou de blessures.



# Consignes de sécurité

---

- Ne remplissez pas trop le réfrigérateur.
  - Lors de l'ouverture de la porte, un article pourrait tomber et provoquer des blessures corporelles ou des dommages matériels.
- Ne vaporisez pas de substance volatile telle qu'un insecticide sur la surface de l'appareil.
  - Ces produits peuvent se révéler dangereux pour la santé et risquent en outre de provoquer une électrocution, un incendie ou un dysfonctionnement de l'appareil.
- Ne mettez jamais les doigts ni d'autres objets dans l'orifice du distributeur d'eau, le conduit d'écoulement et le bac à glaçons.
  - Cela pourrait provoquer des blessures corporelles ou des dommages matériels.
- N'utilisez pas ni n'entreposez pas de substances thermosensibles (ex. : pulvérisateurs ou objets inflammables, glace sèche, médicaments ou produits chimiques) à proximité ou à l'intérieur du réfrigérateur.
- N'utilisez pas de sèche-cheveux pour sécher l'intérieur du réfrigérateur. Ne placez pas de bougie allumée à l'intérieur du réfrigérateur pour éliminer les mauvaises odeurs.
  - Risque de choc électrique ou d'incendie.
- Remplissez le réservoir d'eau, le bac à glaçons et les moules à glaçons avec de l'eau potable uniquement (eau minérale ou eau purifiée).
  - Ne remplissez pas le réservoir de thé, de jus de fruits ou de boissons énergisantes car cela risquerait d'endommager le réfrigérateur.
- Ne montez pas sur l'appareil et ne placez pas d'objets (tels que du linge, des bougies allumées, des cigarettes allumées, de la vaisselle, des produits chimiques, des objets métalliques, etc.) sur celui-ci. Le non-respect de cette consigne risque d'entraîner une électrocution, un incendie, des problèmes avec l'appareil ou des blessures corporelles. Ne placez pas de récipient rempli d'eau sur l'appareil.
  - En cas de renversement, cela pourrait entraîner un incendie ou un choc électrique.
- N'utilisez pas d'appareil mécanique ni de dispositif susceptible d'accélérer le processus de décongélation, autres que ceux recommandés par le fabricant.

- 
- N'endommagez pas le circuit frigorifique.
  - Ne fixez jamais directement l'ampoule DEL UV pendant une période prolongée.
    - Cela risquerait d'entraîner une fatigue oculaire due aux rayons ultraviolets.
  - Ne placez pas les clayettes du réfrigérateur à l'envers. La butée des clayettes ne fonctionnerait pas.
    - Cela pourrait provoquer des blessures dues à la chute de la clayette en verre.
  - Maintenez les doigts éloignés des zones contenant des « points de pincement ». Le jeu entre les portes et l'armoire doit nécessairement être faible. Soyez attentif lorsque vous ouvrez les portes si des enfants se trouvent dans la zone.
  - Si une fuite de gaz est détectée, évitez toute flamme nue ou source potentielle d'inflammation et aérez pendant plusieurs minutes la pièce dans laquelle se trouve l'appareil.
    - Ne touchez pas à l'appareil ou au cordon d'alimentation.
    - N'utilisez pas de ventilateur.
    - Une étincelle risquerait de provoquer une explosion ou un incendie.
  - Utilisez uniquement les ampoules DEL fournies par le fabricant ou son réparateur agréé.
  - Serrez les bouteilles les unes contre les autres pour éviter qu'elles ne tombent.
  - Cet appareil est destiné au rangement des aliments dans un environnement domestique uniquement.
  - Ne mettez jamais les doigts ni d'autres objets dans l'orifice du distributeur d'eau, le conduit d'écoulement et le bac à glaçons.
    - Cela pourrait provoquer des blessures corporelles ou des dommages matériels.
  - Ne tentez pas de réparer, démonter ou modifier le réfrigérateur vous-même.
  - Des modifications non autorisées peuvent générer des problèmes de sécurité. Pour annuler une modification non autorisée, nous facturons le coût total des pièces et de la main d'œuvre.
  - N'utilisez aucun fusible (tel que du cuivre, un fil d'acier, etc.) autre qu'un fusible standard.

# Consignes de sécurité

---

- Si le réfrigérateur doit être réparé ou réinstallé, contactez le centre de service le plus proche.
  - Le non-respect de cette consigne risque d'entraîner un dysfonctionnement, un choc électrique, un incendie ou des blessures corporelles.
- Veuillez prendre contact avec le centre de service le plus proche lorsque l'ampoule DEL intérieure ou extérieure est grillée.
- Si le réfrigérateur dégage une odeur de brûlé ou de la fumée, débranchez-le immédiatement et contactez votre centre de service technique Samsung Electronics.
  - Le non-respect de cette consigne risquerait de provoquer un incendie ou un choc électrique.
- Débranchez le réfrigérateur avant de remplacer les lampes intérieures.
  - Sinon, il pourrait y avoir un risque de choc électrique.
- Contactez votre centre de service Samsung si vous éprouvez des difficultés à remplacer une ampoule (qui n'est pas une DEL).
- Si l'appareil est équipé d'ampoules DEL, ne démontez pas vous-même les caches des lampes et les ampoules.
  - Contactez un centre de service Samsung.
- Branchez fermement la fiche dans la prise murale.
- N'utilisez pas de fiche d'alimentation endommagée, de cordon d'alimentation endommagé ou de prise murale mal fixée.
  - Risque de choc électrique ou d'incendie.

---

## Utilisation en toute sécurité

---

### ATTENTION

- Ne recongelez pas un aliment qui a complètement décongelé. Ne mettez pas de boissons gazeuses dans le compartiment congélateur. Ne mettez pas de bouteilles ou de récipients en verre dans le congélateur.
  - Si le contenu gèle, le verre est susceptible de se briser et de provoquer des blessures corporelles.
- Utilisez uniquement la machine à glaçons fournie avec le réfrigérateur.
- Raccordez l'alimentation en eau du réfrigérateur uniquement à une source d'eau potable. Pour permettre le bon fonctionnement de la machine à glaçons, la pression de l'eau doit être comprise entre 20 et 125 psi (138 et 862 kPa). Si vous vous absentez durant une longue période (pour des vacances par exemple) et savez que vous n'utiliserez pas le distributeur d'eau ou de glaçons, fermez le robinet d'adduction d'eau,
  - afin d'éviter tout risque de fuite.
- Si vous savez que vous n'utiliserez pas le réfrigérateur durant une longue période (3 semaines ou plus), videz-le ainsi que le bac à glaçons et débranchez-le. Fermez le robinet d'adduction d'eau, essuyez l'excédent d'humidité à l'intérieur et laissez les portes ouvertes afin d'éviter la formation d'odeurs et de moisissure.
- Pour un fonctionnement optimal de l'appareil :
  - Ne placez pas d'aliments trop près des orifices de ventilation à l'arrière de l'appareil car ils pourraient empêcher la libre circulation de l'air dans la partie réfrigération.
  - Emballez bien les aliments ou mettez-les dans des récipients hermétiques avant de les placer dans le réfrigérateur.
  - Ne placez pas de bouteilles en verre ni de boissons gazeuses dans le congélateur. Elles pourraient congeler et se briser. Des contenants de boissons brisés peuvent vous blesser.
  - Respectez les durées de congélation et les dates de péremption associées aux aliments surgelés.



# Consignes de sécurité

---

- Il n'est pas nécessaire de débrancher le réfrigérateur lorsque vous vous absentez moins de trois semaines. Cependant, si vous vous absentez pendant plus de trois semaines, retirez les aliments et la glace se trouvant dans le bac à glaçons et débranchez le réfrigérateur. Fermez le robinet d'adduction d'eau, essuyez l'excédent d'humidité à l'intérieur et laissez les portes ouvertes afin d'éviter la formation d'odeurs et de moisissure.
- Ne placez pas de verre ou de bouteilles ni de boissons gazeuses dans le congélateur.
  - Le récipient peut geler et se briser, ce qui peut entraîner une blessure.
- Ne mettez pas de boissons gazeuses dans le compartiment congélateur. Ne mettez pas de bouteilles ou de récipients en verre dans le congélateur.
  - Si le contenu gèle, le verre est susceptible de se briser et de provoquer des blessures corporelles ou des dommages matériels.
- Garantie de réparation et modification.
  - Les changements et modifications apportés à cet appareil par un tiers ne sont pas couverts par le service de garantie Samsung. Samsung ne peut être tenue responsable des problèmes de sécurité résultant des modifications apportées par un tiers.
- N'obstruez pas les orifices de ventilation à l'intérieur du réfrigérateur.
  - Si les orifices de ventilation sont obstrués, notamment par un sac en plastique, le réfrigérateur risque de trop refroidir. Une période de refroidissement trop longue risque d'endommager le filtre à eau et de provoquer des fuites.
- Utilisez uniquement la machine à glaçons fournie avec le réfrigérateur.
- Essuyez l'excédent d'humidité à l'intérieur et laissez les portes ouvertes.
  - Le non-respect de cette consigne pourrait engendrer le développement d'odeurs et de moisissure.
- Si le réfrigérateur est débranché de la prise d'alimentation, patientez au moins cinq minutes avant de le rebrancher.

- 
- Si vous prévoyez de vous absenter longtemps ou de laisser le réfrigérateur inutilisé pendant une période prolongée (3 semaines ou plus), videz-le ainsi que le bac à glaçons et débranchez-le. Fermez le robinet d'adduction d'eau, essuyez l'excédent d'humidité à l'intérieur et laissez les portes ouvertes afin d'éviter la formation d'odeurs et de moisissure.
  - Si le réfrigérateur est mouillé par l'eau, débranchez la prise et contactez votre centre de service technique Samsung Electronics.
  - Ne frappez pas une surface en verre ou n'y appliquez pas une force excessive.
    - Du verre brisé pourrait entraîner des dommages corporels et/ou matériels.
  - Remplissez le réservoir d'eau et les bacs à glaçons avec de l'eau potable uniquement (eau du robinet, eau minérale ou eau purifiée).
    - Ne remplissez pas le réservoir avec du thé ou une boisson énergisante. Cela pourrait endommager le réfrigérateur.
  - En cas d'inondation, si votre appareil est entré en contact avec de l'eau, contactez le centre de service le plus proche.
    - Risque de choc électrique ou d'incendie.

# Consignes de sécurité

---

## Nettoyage en toute sécurité

---

### ATTENTION

- Ne vaporisez pas directement de l'eau à l'intérieur ou à l'extérieur du réfrigérateur.
  - Risque d'incendie ou de choc électrique.
- N'utilisez pas de sèche-cheveux pour sécher l'intérieur du réfrigérateur.
- Ne placez pas de bougie allumée à l'intérieur du réfrigérateur pour en éliminer les mauvaises odeurs.
  - Risque de choc électrique ou d'incendie.
- Ne vaporisez pas de produit de nettoyage directement sur l'écran.
  - Les caractères imprimés risqueraient de s'effacer.
- Lorsqu'un corps étranger tel que de l'eau a pénétré dans l'appareil, débranchez ce dernier et contactez le centre de service le plus proche.
  - Le non-respect de cette consigne risquerait de provoquer un incendie ou un choc électrique.
- Utilisez un chiffon propre et sec pour éliminer toute poussière ou corps étranger des lames de la fiche d'alimentation. N'utilisez pas de chiffon mouillé ou humide lors du nettoyage de la prise.
  - Sinon, il pourrait y avoir un risque d'incendie ou de choc électrique.
- Ne nettoyez pas l'appareil en vaporisant de l'eau directement dessus.
- N'utilisez pas de benzène, de diluant, d'eau de Javel ou de chlorure pour le nettoyage.
  - Ces produits risquent d'endommager la surface de l'appareil et de provoquer un incendie.
- Débranchez l'appareil de la prise murale avant de le nettoyer et d'en faire l'entretien.
  - Le non-respect de cette consigne risquerait de provoquer un incendie ou un choc électrique.

---

## Avertissements importants concernant la mise au rebut

---

### AVERTISSEMENT

- Jetez le matériel d'emballage de cet appareil dans le respect de l'environnement.
- Assurez-vous qu'aucun des tuyaux situés à l'arrière du réfrigérateur n'est endommagé avant sa mise au rebut.
- Le gaz réfrigérant utilisé est le R-600a ou R-134a. Vérifiez le gaz réfrigérant utilisé dans votre réfrigérateur sur l'étiquette du compresseur située à l'arrière de l'appareil ou sur l'étiquette signalétique située à l'intérieur du réfrigérateur. Si ce réfrigérateur contient du gaz inflammable (gaz réfrigérant R-600a), veuillez prendre contact avec les autorités locales pour obtenir des renseignements sur la mise au rebut en toute sécurité de votre appareil.
- Lors de la mise au rebut de ce réfrigérateur, retirez la porte/les joints de porte ainsi que le loquet de la porte afin que des petits enfants ou des animaux ne puissent pas se retrouver enfermés à l'intérieur. Les enfants ne doivent pas utiliser l'appareil sans la surveillance d'un adulte. Un enfant risquerait de se retrouver emprisonné à l'intérieur, de se blesser ou de s'asphyxier.
  - Les enfants risqueraient de se retrouver emprisonnés à l'intérieur, de se blesser et de s'asphyxier.
- Du cyclopentane est utilisé comme isolant. Les gaz utilisés pour l'isolation nécessitent une procédure d'élimination spéciale. Pour obtenir des renseignements sur la façon écologique de mettre ce produit au rebut, veuillez prendre contact avec les autorités locales.
- Conservez les éléments d'emballage hors de portée des enfants, car ils présentent un danger pour ces derniers.
  - Un enfant pourrait suffoquer s'il met sa tête dans un sac.

# Consignes de sécurité

---

## Conseils complémentaires pour une utilisation appropriée

---

- En cas de coupure de courant, contactez le bureau local de votre fournisseur d'électricité afin de connaître la durée du problème.
  - La plupart des coupures de courant qui sont corrigées dans l'heure ou dans les deux heures qui suivent n'affectent pas les températures du réfrigérateur. Cependant, il est recommandé de limiter le nombre d'ouvertures de la porte pendant l'absence de courant.
  - Si la coupure de courant dure plus de 24 heures, retirez et jetez tous les aliments surgelés.
- L'appareil pourrait ne pas fonctionner d'une manière uniforme (possibilité de décongélation des aliments ou de hausse trop importante de la température à l'intérieur du compartiment d'aliments surgelés) s'il est placé pendant une longue période en dessous des températures ambiantes pour lesquelles il a été conçu.
- En cas d'aliments particuliers, les conserver réfrigérés peut avoir un effet négatif en raison de la préservation de ses propriétés.
- Votre appareil est équipé de la fonction de dégivrage automatique, ce qui veut dire que vous n'avez pas besoin de le dégivrer manuellement. Le dégivrage se fera automatiquement.
- L'augmentation de la température pendant le dégivrage reste conforme aux normes ISO. Si vous souhaitez éviter toute augmentation excessive de la température des aliments surgelés pendant le dégivrage de l'appareil, emballez-les dans plusieurs couches de papier (un journal par exemple).
- Ne recongelez pas un aliment qui a complètement décongelé.
- La température du ou des parties deux étoiles ou du ou des compartiments qui possèdent le symbole deux étoiles (\*\*) est légèrement plus froide que celle régnant dans l'autre/les autres compartiments du congélateur.  
La ou les parties ou le ou les compartiments deux étoiles sont basé(e)s sur les instructions et/ou l'état lors de la livraison.

---

## Conseils en matière d'économie d'énergie

---

- Installez l'appareil dans une pièce sèche et fraîche, correctement ventilée. Vérifiez qu'il n'est pas exposé à la lumière directe du soleil et ne le placez jamais à proximité d'une source de chaleur (un radiateur par exemple).
- Pour obtenir une meilleure efficacité énergétique, il est conseillé de ne pas bloquer les orifices de ventilation ou les grilles de l'appareil.
- Laissez refroidir les aliments chauds avant de les placer à l'intérieur de l'appareil.
- Placez les aliments surgelés dans le réfrigérateur pour les laisser décongeler. Les aliments surgelés peuvent ainsi servir à refroidir les aliments stockés dans le réfrigérateur.
- Veillez à refermer la porte rapidement lorsque vous mettez des aliments dans le réfrigérateur ou lorsque vous les en sortez. Moins la porte restera ouverte, moins il se formera d'accumulation de givre dans le congélateur.
- Il est recommandé d'installer le réfrigérateur en laissant un espace à l'arrière et sur les côtés. Ceci vous permettra de réduire sa consommation d'énergie et ainsi vos factures.
- Pour l'utilisation la plus optimale de l'énergie, veuillez laisser tous les accessoires internes tels que les paniers, les tiroirs, les clayettes sur leur position indiquée par le fabricant.

## Cet appareil est destiné à être utilisé dans les applications domestiques et similaires telles que :

---

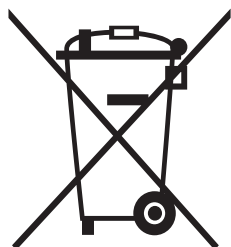
- les zones de cuisine du personnel dans les magasins, bureaux et autres environnements de travail ;
- les fermes et clients d'hôtels, motels et autres environnements de type résidentiels ;
- l'environnement de type « chambres d'hôtes » ;
- les applications de restauration et collectives similaires.

# Consignes de sécurité

---

## Instructions concernant la réglementation DEEE

---



Les bons gestes de mise au rebut de ce produit (Déchets d'équipements électriques et électroniques)

(Applicable aux pays disposant de systèmes de collecte séparés)

Ce symbole sur le produit, ses accessoires ou sa documentation indique que ni le produit, ni ses accessoires électroniques usagés (chargeur, casque audio, câble USB, etc.) ne peuvent être jetés avec les autres déchets ménagers. La mise au rebut incontrôlée des déchets présentant des risques environnementaux et de santé publique, veuillez séparer vos produits et accessoires usagés des autres déchets. Vous favoriserez ainsi le recyclage de la matière qui les compose dans le cadre d'un développement durable.

Les particuliers sont invités à contacter le magasin leur ayant vendu le produit ou à se renseigner auprès des autorités locales pour connaître les procédures et les points de collecte de ces produits en vue de leur recyclage.

Les entreprises et particuliers sont invités à contacter leurs fournisseurs et à consulter les conditions de leur contrat de vente. Ce produit et ses accessoires ne peuvent être jetés avec les autres déchets.

Pour obtenir des informations sur les engagements environnementaux de Samsung et sur les obligations réglementaires spécifiques à l'appareil (par ex. la réglementation REACH), rendez-vous sur : [samsung.com/uk/aboutsamsung/samsungelectronics/corporatecitizenship/data\\_corner.html](https://samsung.com/uk/aboutsamsung/samsungelectronics/corporatecitizenship/data_corner.html)

(Uniquement pour les produits commercialisés dans les pays européens)



# Installation

Avant toute utilisation, respectez scrupuleusement ces consignes pour assurer une installation adéquate du réfrigérateur et éviter les accidents.

## AVERTISSEMENT

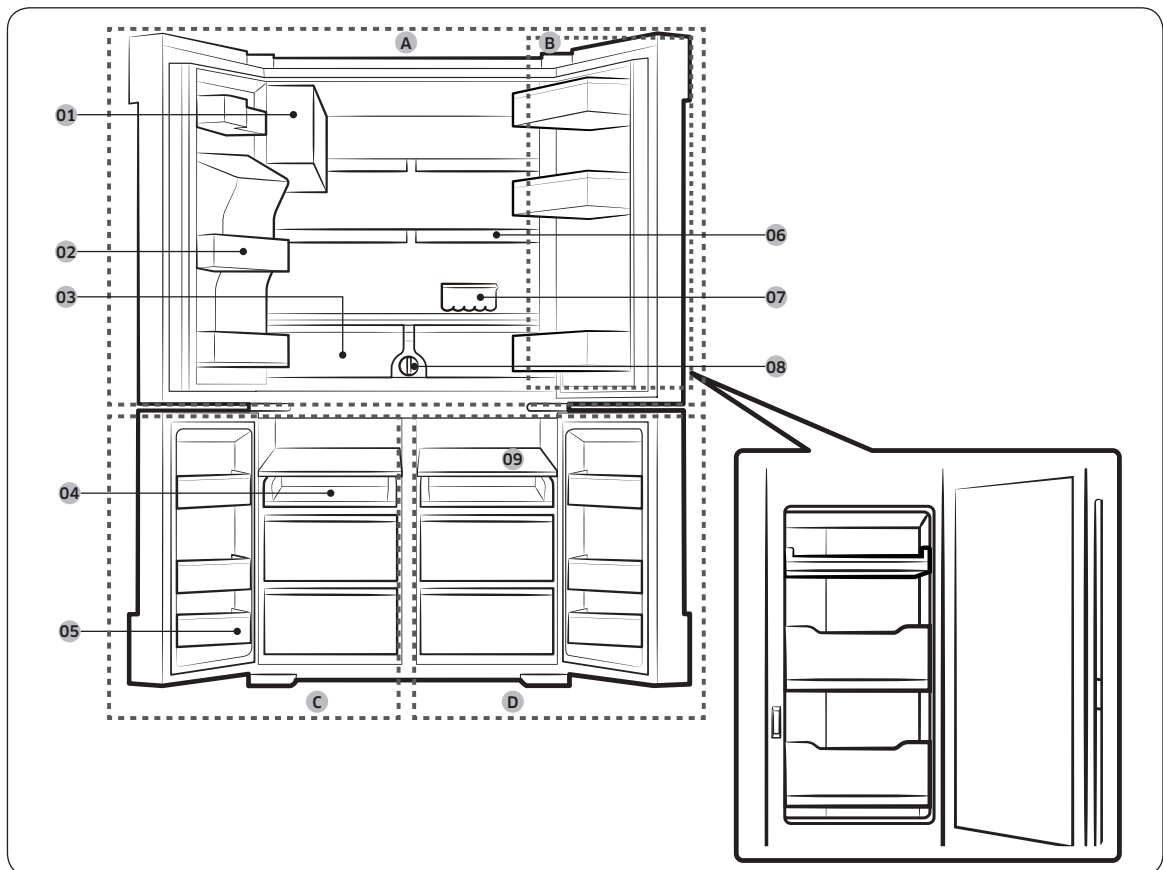
- N'utilisez ce réfrigérateur que conformément à l'usage auquel il est destiné, en suivant scrupuleusement les instructions du manuel.
- Toute opération de maintenance doit être effectuée par un technicien qualifié.
- Jetez le matériel d'emballage de cet appareil conformément aux réglementations locales.
- Pour éviter tout risque d'électrocution, débranchez le cordon d'alimentation avant tout entretien ou remplacement.

## Présentation rapide du réfrigérateur

### REMARQUE

L'apparence réelle et les composants fournis avec le réfrigérateur peuvent varier en fonction du modèle et du pays.

Pour en savoir plus, reportez-vous à la section Disposition.



# Installation

---

- |    |   |    |                                      |
|----|---|----|--------------------------------------|
| 01 | Machine à glaçons automatique (ICE MASTER)          | A. | Réfrigérateur                        |
| 02 | Bac de la porte du réfrigérateur                    | B. | Porte vitrine                        |
| 03 | Tiroirs à fruits et légumes frais                   | C. | Congélateur                          |
| 04 | Clayette coulissante                                | D. | Cool Select+ (Température réglable+) |
| 05 | Bac de la porte du congélateur                      |    |                                      |
| 06 | Clayette à 2 volets                                 |    |                                      |
| 07 | Bac à œufs  |    |                                      |
| 08 | Filtre à eau  |    |                                      |
| 09 | Clayette du congélateur (ENSEMBLE CLAYETTES CONGÉL) |    |                                      |

\* modèles applicables uniquement

## ATTENTION

- Lorsque le châssis intérieur est ouvert, n'ouvrez pas la porte vitrine. La porte vitrine est susceptible d'être poussée en arrière et d'être endommagée.
- Lorsque vous fermez la porte vitrine, assurez-vous qu'elle est correctement fermée. Si vous fermez correctement la porte vitrine, vous entendrez un cliquetis.

## REMARQUE

- Pour une bonne efficacité énergétique, veillez à ce que les clayettes, tiroirs et bacs soient placés dans leur position d'origine.
- Lorsque vous fermez la porte, assurez-vous que la section à charnière verticale est correctement positionnée afin d'éviter que l'autre porte ne soit rayée.
- Si la section à charnière verticale est inversée, remettez-la dans la bonne position, puis fermez la porte.
- Il se peut que de l'humidité apparaisse parfois sur la section à charnière verticale.
- Si vous fermez une porte trop fort, il est possible que l'autre porte s'ouvre.
- Lorsque la porte s'ouvre, le commutateur d'interverrouillage éteint automatiquement le moteur à vis sans fin de la machine à glaçons pour des raisons de sécurité.
- Si la lampe à DEL interne ou externe est hors service, prenez contact avec un centre de dépannage Samsung local.

## **Pour augmenter l'espace de stockage dans le compartiment congélateur**

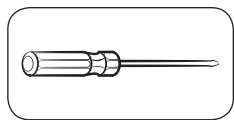
Retirez un ou plusieurs accessoires en option (ex. : clayette(s) et leurs supports) ; tous ces objets peuvent être retirés manuellement sans aucun outil.

- Ces accessoires en option n'affectent pas les performances thermique et mécanique.
- Le volume de stockage nominal du congélateur ne tient pas compte de ces accessoires en option.
- Pour une efficacité énergétique optimale, veillez à ce que toutes les clayettes, les tiroirs et les bacs soient placés dans leur position d'origine.

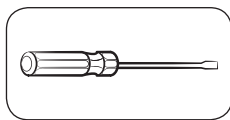
## Retrait des portes pour passer l'entrée

Si votre entrée ne permet pas le passage du réfrigérateur à cause de sa taille, suivez les instructions suivantes.

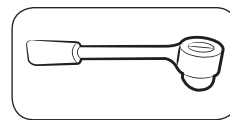
### Outils requis (non fournis)



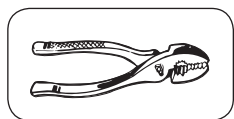
Tournevis cruciforme



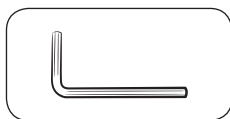
Tournevis à tête plate



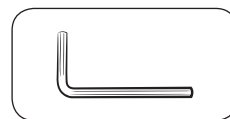
Clé à douille (10 mm)



Pinces

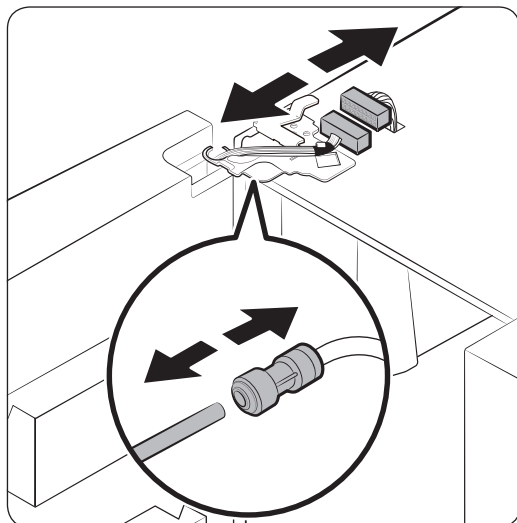
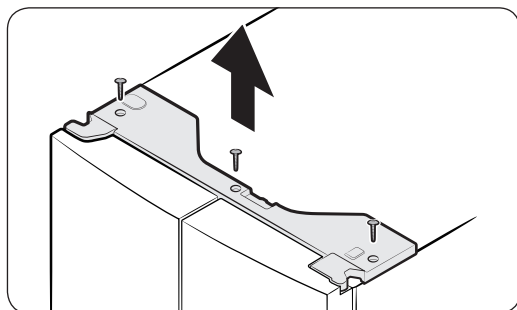


Clé hexagonale (4 mm)



Clé hexagonale (5 mm)

### Démonter les portes du réfrigérateur



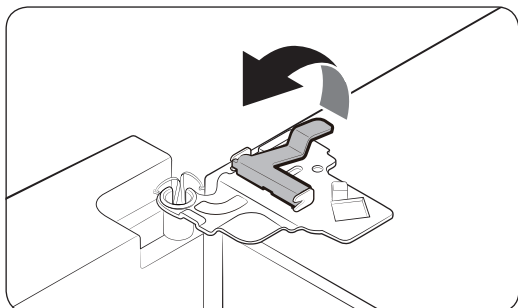
1. Après avoir fermé la porte, utilisez un tournevis cruciforme pour retirer les vis (x3) au niveau du cache supérieur. Tirez vers le haut et retirez le cache supérieur avec les connecteurs.

2. Débranchez les deux connecteurs sur la porte gauche. La position des connecteurs diffère selon le modèle.

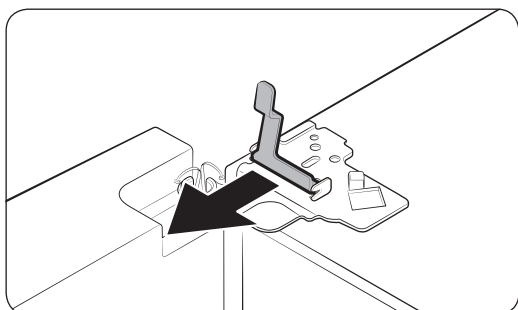
#### ⚠ ATTENTION

- Ne retirez pas les deux portes simultanément. Assurez-vous de retirer une porte après l'autre. En cas de non-respect de cette consigne, l'une des portes peut tomber et vous blesser.
  - Assurez-vous que le réfrigérateur est hors tension avant de débrancher les connecteurs.
3. Débranchez le tuyau d'eau du coupleur sur la porte gauche, comme indiqué.

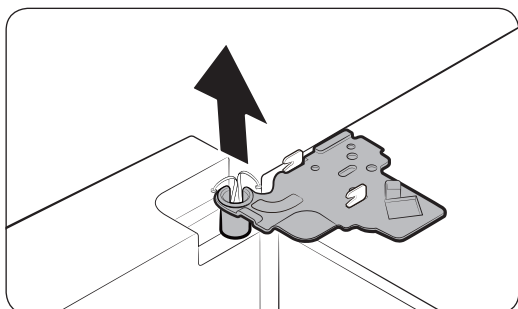
# Installation



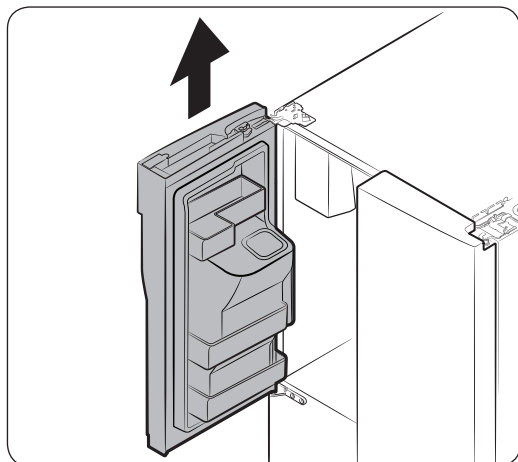
4. Tirez doucement et progressivement le collier. Pour éviter toute blessure aux doigts, n'exercez pas de force brusque sur le collier.



5. Tirez le collier vers le haut pour le retirer.



6. Ouvrez la porte à 90 degrés. Tout en tenant la porte, retirez la charnière supérieure.

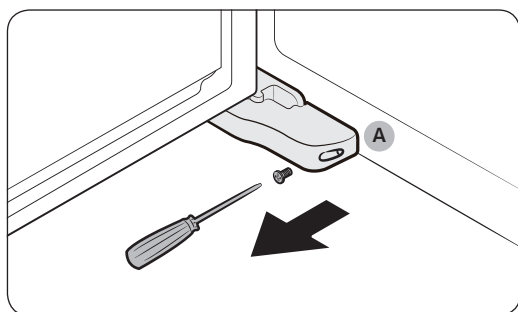


7. Soulevez doucement la porte à la verticale pour la retirer. N'exercez pas une force excessive sur la porte. La porte pourrait tomber et provoquer des blessures corporelles.
8. Déposez la porte sur une surface plane.
9. Répétez les étapes ci-dessus pour l'autre porte.

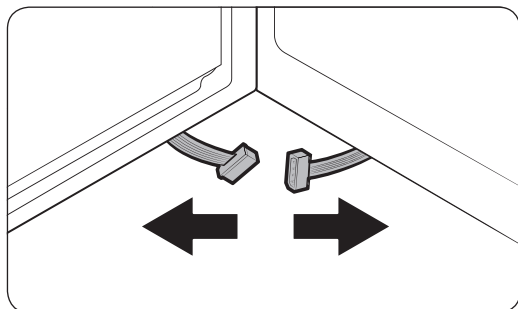
### Démonter les portes du congélateur

#### ⚠ ATTENTION

- Assurez-vous de retirer les portes du réfrigérateur avant celles du congélateur.
- Soyez prudent lorsque vous débranchez les connecteurs du bas.

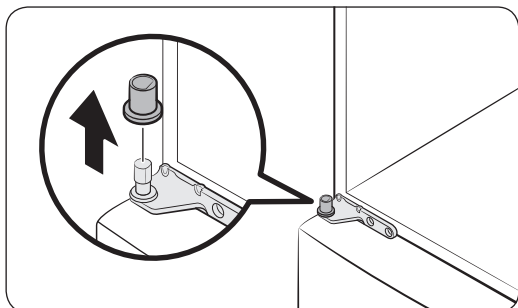


1. Après avoir ouvert la porte du congélateur, utilisez un tournevis cruciforme pour retirer la vis maintenant le **cache (A)** en place sur le pied ajustable.

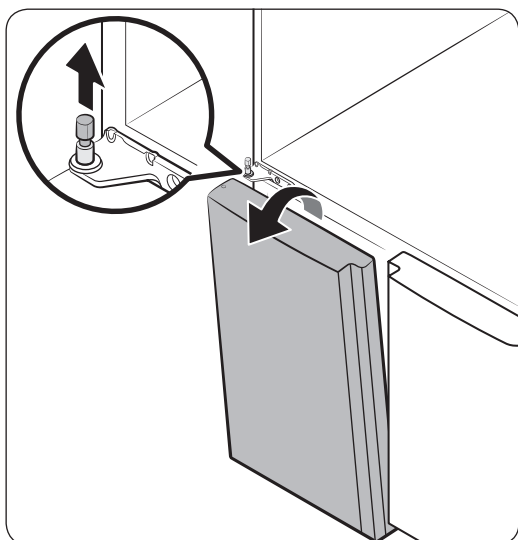


2. Ensuite, débranchez les connecteurs.

# Installation



3. Tirez la protection de la charnière centrale vers le haut pour la retirer de la partie supérieure de la porte du congélateur.

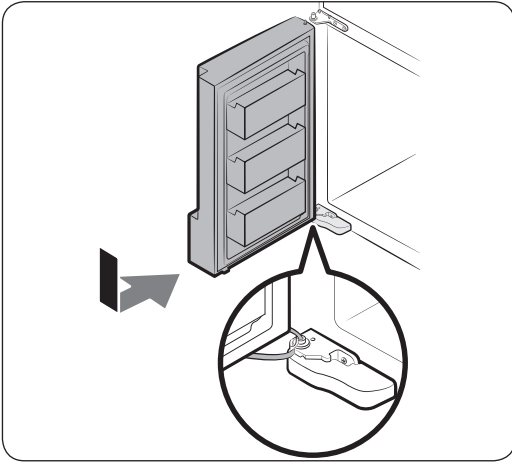


4. Retirez l'axe de la charnière, puis poussez la porte dans la direction de la flèche pour la détacher.
5. Inclinez la porte vers l'avant, puis soulevez-la délicatement pour la retirer. Veillez à ne pas toucher la charnière centrale afin de ne pas endommager la porte.
6. Répétez les étapes ci-dessus pour l'autre porte.

## Remettre en place les portes du congélateur

### ⚠ ATTENTION

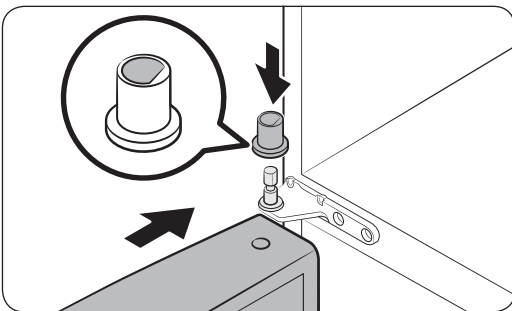
- Avant de réinstaller les portes, assurez-vous que tous les connecteurs électriques sont correctement branchés.
- La porte du congélateur doit être réinstallée avant celle du réfrigérateur.
- Veillez à ne pas endommager et à ne pas monter sur les fils pendant ce processus.



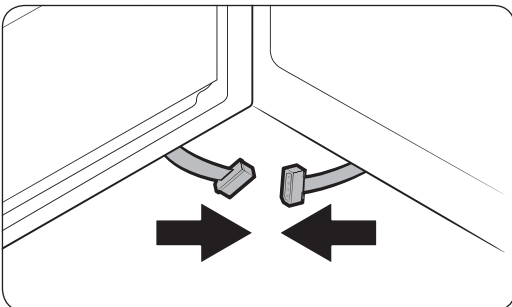
1. Insérez la porte du congélateur sur la charnière inférieure, tout en la poussant dans le sens de la flèche.

### ⚠ ATTENTION

- Veillez à ne pas endommager et à ne pas monter sur les fils pendant ce processus.



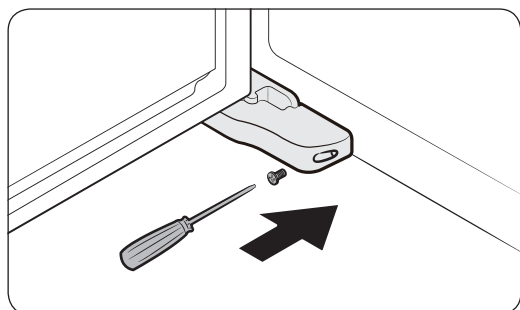
2. Insérez l'axe de la charnière dans le trou pour la charnière. Fermez ensuite la protection de la charnière. Notez que la protection de la charnière ressemble à la lettre D sur la partie inférieure afin de ne pouvoir être réinsérée que dans un sens.



3. Après avoir ouvert la porte, branchez les connecteurs du bas dans le sens des flèches.

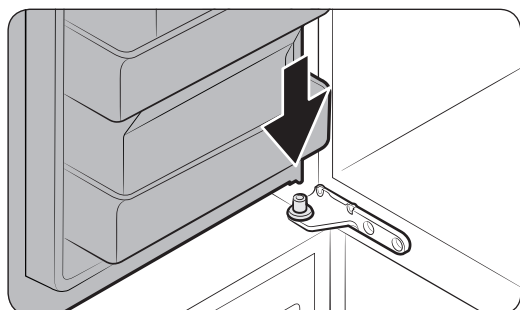


# Installation

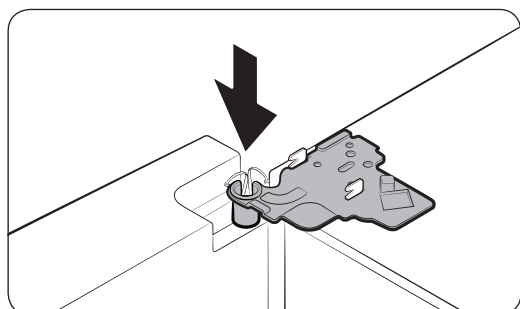


4. Fixez en place le cache du pied de mise à niveau à l'aide d'un tournevis cruciforme. Veillez à ne pas endommager et à ne pas marcher sur les connecteurs.
5. Répétez les étapes ci-dessus pour l'autre porte.

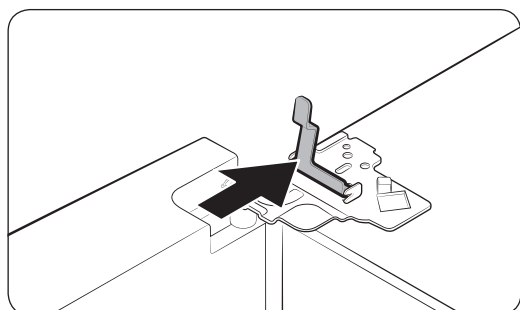
## Remettre en place les portes du réfrigérateur



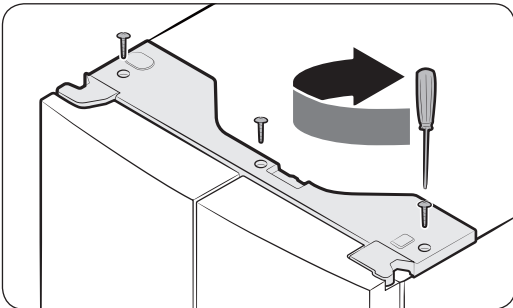
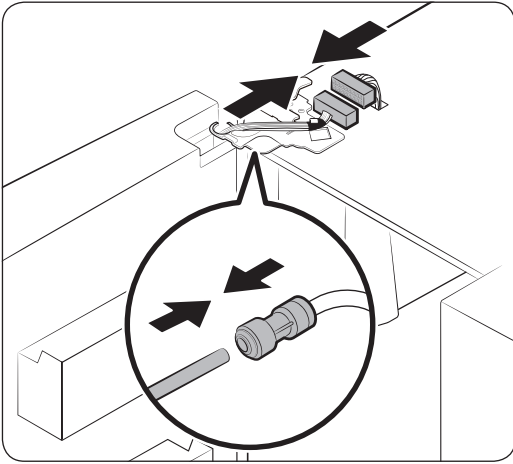
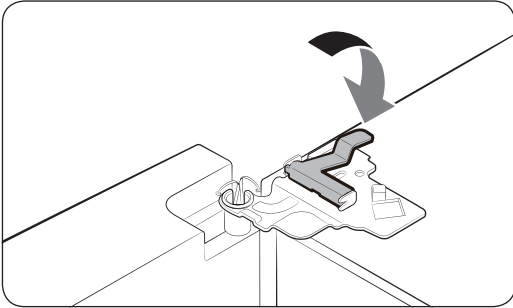
1. Tout en maintenant la porte ouverte à plus de 90 degrés, réinsérez-la sur la charnière centrale.



2. Remettez la charnière supérieure en position, puis insérez-la dans l'orifice supérieur de la porte.



3. Insérez le collier dans le sens de la flèche.



4. Tirez le collier vers l'arrière, comme indiqué.

5. Branchez les connecteurs de câble.

**⚠ ATTENTION**

- Assurez-vous que les connecteurs de câble sont correctement branchés. Sinon, l'affichage ne fonctionnera pas.

6. Raccordez le tuyau d'eau.

**⚠ ATTENTION**

- Pour éviter les fuites d'eau, assurez-vous que les clips rouges serrent correctement le coupleur.
- Tenez les clips hors de portée des enfants.

7. Répétez les étapes ci-dessus pour l'autre porte.

8. Remettez en place le cache supérieur en commençant par l'avant, puis appuyez sur l'arrière du cache pour le mettre en position. Ensuite, serrez les vis (x3).

# Installation

## Installation étape par étape

### ÉTAPE 1 Sélectionner un site

Exigences relatives au site :

- installation sur une surface stable et plane sans moquette et sans revêtement de sol pouvant obstruer la ventilation ;
- emplacement éloigné de la lumière directe du soleil ;
- espace adéquat pour ouvrir et fermer la porte ;
- emplacement éloigné d'une source de chaleur ;
- de l'espace suffisant pour effectuer des travaux de maintenance et d'entretien ;
- Plage de températures : entre 10 °C et 43 °C

#### Plage de température efficace

Le réfrigérateur a été conçu pour un fonctionnement normal dans la plage de température spécifiée par les caractéristiques de sa classe énergétique.

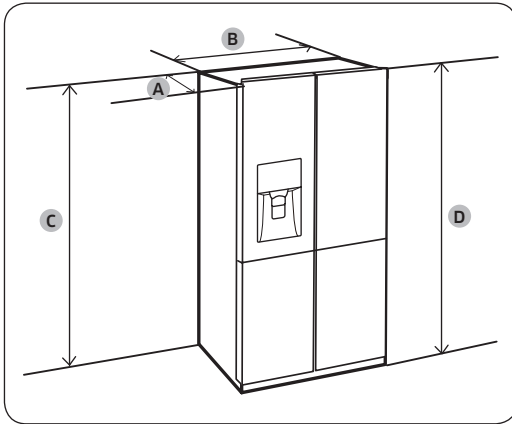
Classe	Symbole	Plage de température ambiante (°C)	
		IEC 62552 (ISO 15502)	ISO 8561
Climat tempéré étendu	SN	+10 à +32	+10 à +32
Climat tempéré	N	+16 à +32	+16 à +32
Climat subtropical	ST	+16 à +38	+18 à +38
Climat tropical	T	+16 à +43	+18 à +43

#### REMARQUE

La performance de refroidissement et la consommation électrique du réfrigérateur peuvent être affectées par la température ambiante, la fréquence d'ouverture de la porte et l'emplacement du réfrigérateur. Nous vous recommandons de régler la température comme approprié.

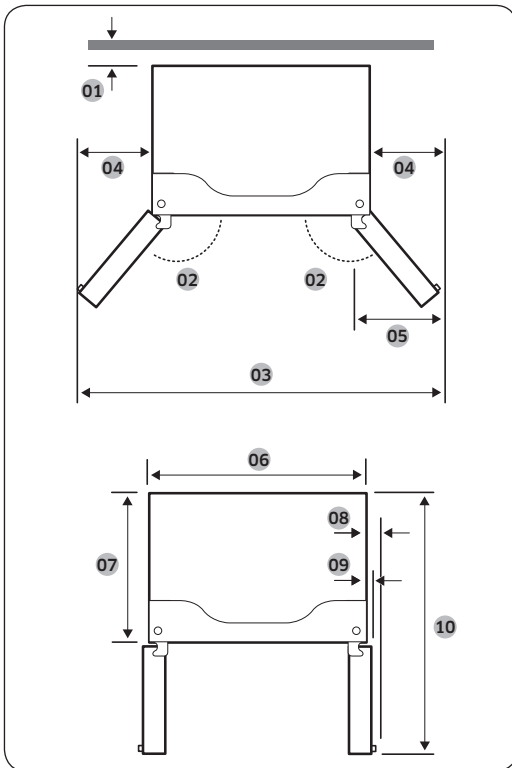
## Espace

Pour connaître les exigences en matière d'espace d'installation, reportez-vous aux images et au tableau ci-dessous.



Profondeur « A »	733
Largeur « B »	908
Hauteur « C »	1797
Hauteur totale « D »	1825

(Unité : mm)



- 01 50 mm
- 02 125°
- 03 1515 mm
- 04 303 mm
- 05 305 mm
- 06 908 mm
- 07 610 mm
- 08 70 mm
- 09 43 mm
- 10 1083 mm

## REMARQUE

Les mesures fournies dans le tableau ci-dessus peuvent varier en fonction de la méthode de mesure.

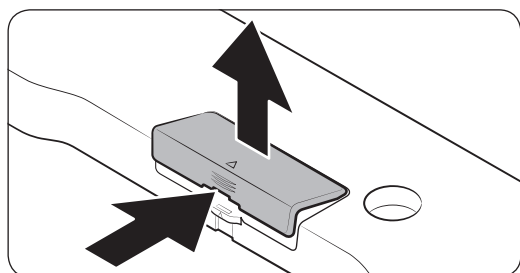
# Installation

## ÉTAPE 2 Connexion Wi-Fi

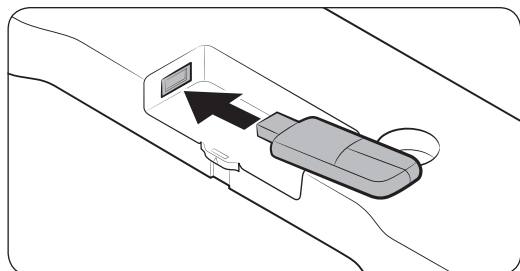
Vous pouvez contrôler le réfrigérateur à distance grâce à la clé électronique Smart Home Dongle qui est vendue séparément. Pour acheter la clé électronique Smart Home Dongle, rendez-vous sur [www.samsung.com](http://www.samsung.com) et suivez les informations produit relatives à la clé électronique.

### ⚠ ATTENTION

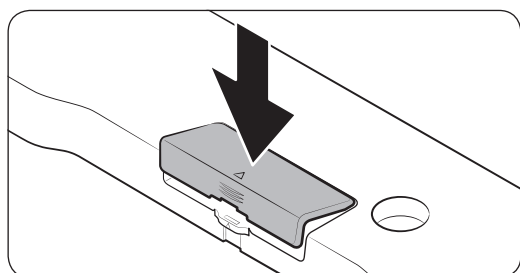
- La clé électronique Samsung Smart Home Dongle se compose de deux parties : la première est dédiée à la série Samsung Smart TV et la seconde, aux appareils ménagers Samsung.
- Vous devez acheter la clé électronique Samsung Smart Home Dongle dédiée aux appareils domestiques. Toute autre clé électronique peut provoquer une défaillance du système.



1. Appuyez pour déverrouiller la zone fléchée du cache de la clé électronique.
2. Ouvrez le cache de la clé électronique.

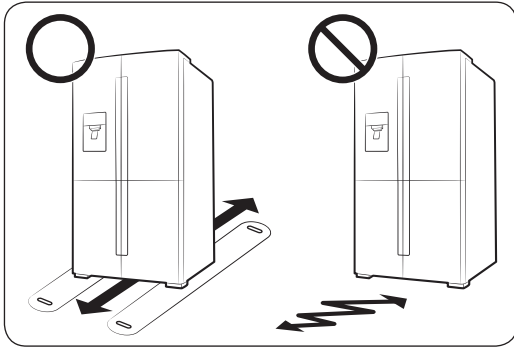


3. Insérez la clé électronique Smart Home Dongle dans le port de clé électronique dans le bon sens.



4. Insérez d'abord la partie supérieure du cache de la clé électronique, puis fermez pour verrouiller, comme indiqué.

### ÉTAPE 3 Sol



- La surface d'installation doit supporter le poids d'un réfrigérateur plein.
- Pour protéger le sol, placez un grand morceau de carton sur chaque pied du réfrigérateur.
- Lorsque le réfrigérateur se trouve dans sa position finale, ne le déplacez plus sauf si cela est nécessaire pour protéger le sol. Si nécessaire, utilisez du carton épais ou un morceau de vieille moquette le long du chemin de transport.

#### REMARQUE

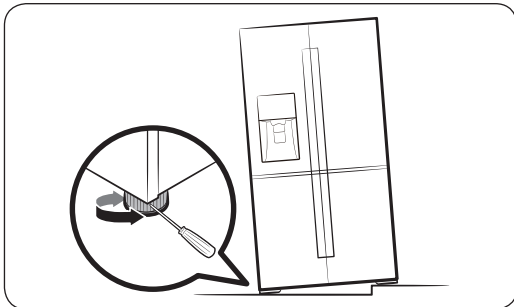
Si votre entrée ne permet pas le passage du réfrigérateur à cause de sa taille, reportez-vous à la section Retrait des portes pour passer l'entrée, dans le chapitre Installation.

### ÉTAPE 4 Régler les pieds de mise à niveau

#### ATTENTION

- Le réfrigérateur doit être mis de niveau sur un sol plat et solide. Le non-respect de cette consigne peut entraîner l'endommagement du réfrigérateur ou des blessures corporelles.
- Pour mettre le réfrigérateur de niveau, ce dernier doit être vide. Assurez-vous qu'il ne reste aucun aliment à l'intérieur du réfrigérateur.
- Pour des raisons de sécurité, le côté avant doit être légèrement plus élevé que le côté arrière.

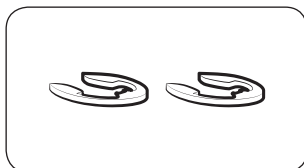
Le réfrigérateur peut être mis de niveau à l'aide des pieds avant qui disposent d'une vis spéciale (vis de mise à niveau) permettant de mettre le réfrigérateur de niveau. Utilisez un tournevis à tête plate pour mettre le réfrigérateur de niveau.



- Pour ajuster la hauteur du côté gauche : Insérez un tournevis à tête plate dans la vis de mise à niveau du pied avant gauche. Faites-la tourner dans le sens horaire pour le remonter ou dans le sens antihoraire pour l'abaisser.
- Pour ajuster la hauteur du côté droit : Insérez un tournevis à tête plate dans la vis de mise à niveau du pied avant droit. Faites-la tourner dans le sens horaire pour le remonter ou dans le sens antihoraire pour l'abaisser.

# Installation

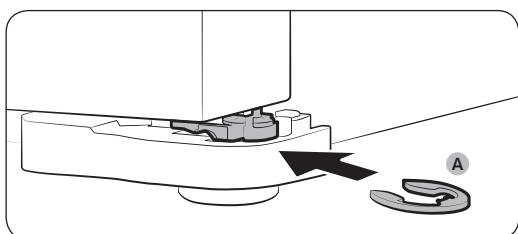
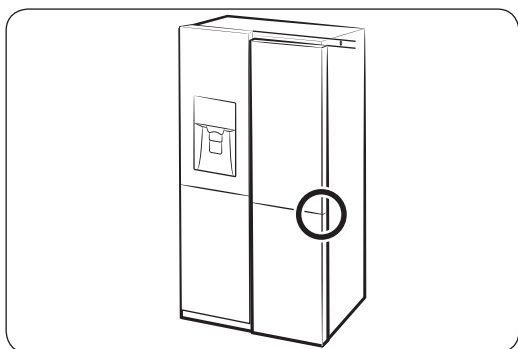
## ÉTAPE 5 Ajustez la hauteur de la porte ainsi que l'intervalle des portes.



### Circlip

Vous pouvez ajuster la hauteur d'une porte à l'aide des circlips fournis, disponibles dans 4 tailles différentes (1 mm, 1,5 mm, 2 mm et 2,5 mm).

Pour ajuster la hauteur d'une porte :



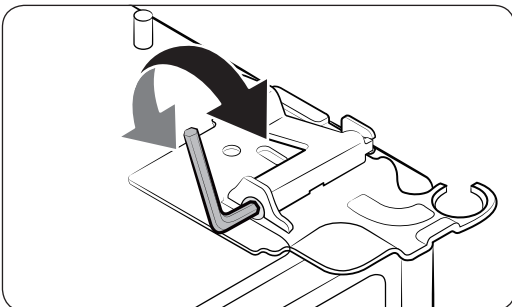
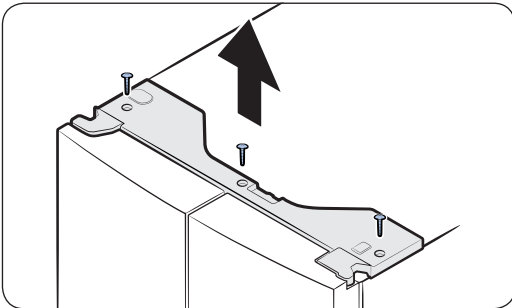
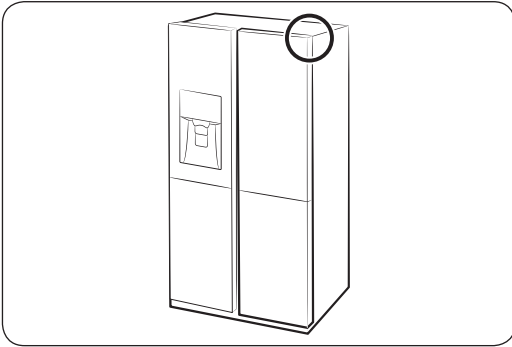
1. Vérifiez la différence de hauteur entre les portes, puis soulevez la porte la plus basse et maintenez-la ainsi.
2. Insérez un **circlip (A)** de taille adaptée entre la porte et la charnière, comme indiqué.

### ⚠ ATTENTION

- Insérez un seul circlip pour cette opération. Si vous insérez deux circlips ou plus, ils peuvent glisser ou provoquer un bruit de frottement.
- Tenez les circlips hors de portée des enfants et conservez-les pour une utilisation ultérieure.
- Ne soulevez pas la porte excessivement. La porte peut entrer en contact avec le cache supérieur et l'endommager.



### Pour corriger l'écart entre les portes



L'écart entre les portes peut être corrigé à l'aide du boulon d'écart situé sur le coin supérieur droit du réfrigérateur.

1. Après avoir fermé la porte, utilisez un **tournevis cruciforme** pour retirer les 3 vis sur le cache supérieur avec les connecteurs de câble.
2. Utilisez une **clé hexagonale** de 4 mm (non fournies) pour corriger l'écart entre les deux portes.
  - Pour agrandir l'écart, faites tourner le boulon d'écart dans le sens horaire.
  - Pour réduire l'écart, faites tourner le boulon d'écart dans le sens antihoraire.
3. Une fois la correction terminée, réinstallez le cache supérieur.

### ATTENTION

Les connecteurs électriques doivent être laissés intacts pendant ce processus. Veillez à ne pas laisser traîner les connecteurs de câble au sol et à ne pas les dénuder.

# Installation

## ÉTAPE 6 Raccordement à une source d'eau

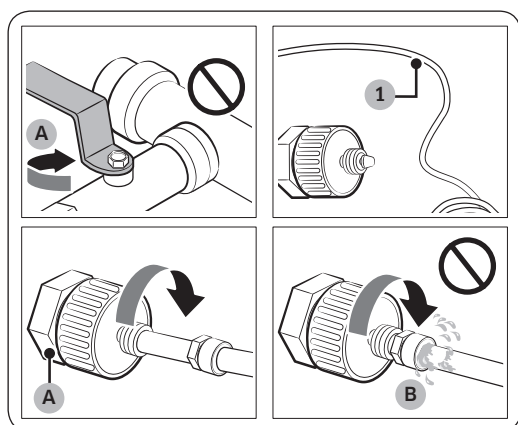
### ⚠ ATTENTION

- Vous devez utiliser les nouveaux tuyaux fournis avec l'appareil et ne pas réutiliser les anciens.
- Le tuyau d'eau doit être raccordé par un technicien qualifié.
- La garantie de votre réfrigérateur ne couvre pas l'installation du tuyau d'eau. L'installation du tuyau d'eau sera effectuée à vos frais, sauf si les coûts d'installation sont compris dans le prix du revendeur.
- Samsung ne sera en aucun cas tenu responsable pour l'installation du tuyau d'eau. Si des fuites d'eau surviennent, prenez contact avec l'installateur du tuyau d'eau.

Pour raccorder le tuyau d'eau froide au flexible de filtrage de l'eau :

### ⚠ ATTENTION

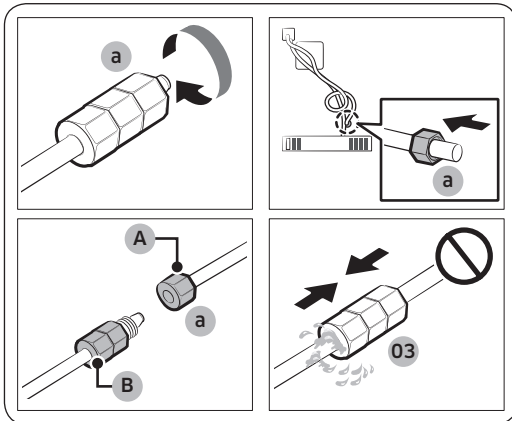
- Assurez-vous que le flexible de filtrage de l'eau est raccordé au tuyau d'une source d'eau froide potable. S'il est relié au tuyau d'eau chaude, le purificateur ne fonctionnera pas correctement.



- A. Fermeture de la conduite d'eau principale
- B. Pas d'écart

1. Coupez l'alimentation en eau en fermant la vanne d'eau principale.
2. Repérez le **tuyau d'eau (1)** froide potable.
3. Suivez les instructions de la section Installation du tuyau d'eau pour raccorder le tuyau d'eau.
4. Une fois le raccordement terminé, ouvrez la vanne d'eau principale et versez environ 3 litres d'eau. Cette opération permet d'éliminer les impuretés présentes à l'intérieur du tuyau.

Pour raccorder le flexible de filtrage de l'eau au tuyau d'eau :



- A. Tuyau d'eau de l'appareil  
B. Tuyau d'eau du kit

Pour réparer le tuyau d'eau :

#### ⚠ ATTENTION

Le tuyau d'eau doit être réparé par un technicien qualifié. Si vous observez une fuite d'eau, prenez contact avec un centre de service Samsung local ou avec l'installateur du tuyau d'eau.

## ÉTAPE 7 Réglages initiaux

En suivant les étapes suivantes, le réfrigérateur doit fonctionner entièrement.

1. Insérez la fiche d'alimentation dans la prise murale pour allumer le réfrigérateur.
2. Ouvrez la porte et vérifiez si l'éclairage à l'intérieur s'allume.
3. Réglez la température sur la valeur la plus basse et patientez une heure. Le congélateur est légèrement réfrigéré et le moteur tourne doucement.
4. Attendez jusqu'à ce que le réfrigérateur atteigne la température réglée. Le réfrigérateur est désormais prêt l'emploi.

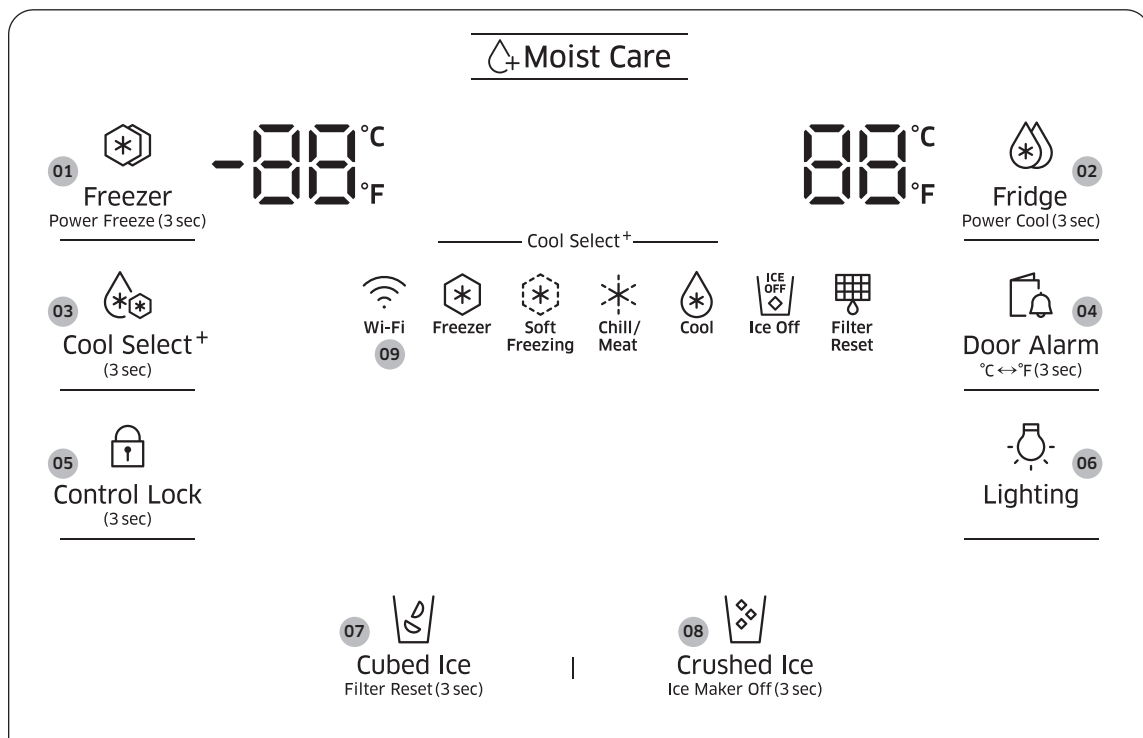
## ÉTAPE 8 Vérification finale

Lorsque l'installation est terminée, vérifiez les points suivants :

- Le réfrigérateur est branché sur une prise électrique et correctement mis à la terre.
- Le réfrigérateur est installé sur une surface plane et à une distance suffisante du mur ou de l'armoire.
- Le réfrigérateur est mis à niveau et positionné fermement au sol.
- La porte s'ouvre et se ferme sans obstacles et l'éclairage intérieur s'allume automatiquement dès que vous ouvrez la porte.

# Opérations

## Panneau de commande



**01** Freezer (Congélateur) / Power Freeze (Congélation rapide)

**03** Cool Select+ (Température réglable+)

**05** Control Lock (Verrouillage de commande)

**07** Cubed Ice (Glaçons) / Filter Reset (Réinitialisation du filtre)

**09** Connexion au réseau

**02** Fridge (Réfrigérateur) / Power Cool (Refroidissement rapide)

**04** Door Alarm (Alarme de la porte) / °C ↔ °F

**06** Lighting (Éclairage)

**08** Crushed Ice (Glace pilée) / Ice Maker Off (Arrêt machine à glaçons)

## 01 Congélateur / Congélation rapide (3 s)

Freezer (Congélateur)	Le bouton <b>Freezer (Congélateur)</b> peut être utilisé pour régler la température du congélateur ou pour activer la fonction Congélation rapide. Les températures disponibles sont comprises entre -15 °C et -23 °C.
Power Freeze (Congélation rapide)	<p>La fonction Congélation rapide accélère le processus de congélation (ventilateur à vitesse maximale). Le congélateur fonctionne à vitesse maximale durant plusieurs heures avant de revenir à la température précédente.</p> <ul style="list-style-type: none"> <li>• Pour activer la fonction Congélation rapide, appuyez sur le bouton <b>Freezer (Congélateur)</b> pendant 3 secondes. Le voyant correspondant (❄) s'allume et le réfrigérateur accélère le processus de refroidissement pour vous.</li> <li>• Pour désactiver la fonction, maintenez de nouveau le bouton <b>Freezer (Congélateur)</b> enfoncé pendant 3 secondes. Le congélateur revient au réglage de température précédent.</li> <li>• Pour congeler une grande quantité d'aliments, activez la fonction Congélation rapide au moins 20 heures avant de placer les aliments dans le congélateur.</li> </ul> <p> <b>REMARQUE</b> L'utilisation de la fonction Congélation rapide augmente la consommation électrique. Assurez-vous de la désactiver pour revenir à la température précédente, si vous n'avez pas besoin de cette fonction.</p>

## 02 Réfrigérateur / Refroidissement rapide (3 s)

Fridge (Réfrigérateur)	Le bouton <b>Fridge (Réfrigérateur)</b> peut être utilisé pour régler la température du réfrigérateur ou pour activer/désactiver la fonction Refroidissement rapide. Vous pouvez ajuster manuellement la température de refroidissement pour le réfrigérateur. Le voyant de température vous informe de la température actuellement réglée ou sélectionnée. Maintenez le bouton <b>Fridge (Réfrigérateur)</b> enfoncé pour sélectionner la température de votre choix, entre 1 °C et 7 °C.
Power Cool (Refroidissement rapide)	<p>La fonction Refroidissement rapide accélère le processus de refroidissement (ventilateur à vitesse maximale).</p> <p>Elle vous permet de refroidir rapidement des aliments qui s'abîment vite. Elle peut aussi être utilisée après avoir laissé la porte ouverte pendant quelques temps. Le réfrigérateur fonctionne à vitesse maximale durant plusieurs heures avant de revenir à la température précédente. Maintenez <b>Fridge (Réfrigérateur)</b> enfoncé pendant 3 secondes.</p>

# Opérations

## REMARQUE

Lorsque vous changez la température sur l'écran, ce dernier affiche la température actuelle à l'intérieur du réfrigérateur, jusqu'à ce que la température atteigne la valeur que vous avez réglée. Ensuite, l'écran affiche la nouvelle température réglée. Veuillez noter qu'il faut prévoir du temps avant que le réfrigérateur atteigne la nouvelle température. Ceci est tout à fait normal. Pendant ce temps, vous ne devez pas régler de nouveau la température.

### 03 Température réglable+

Avec la fonction Température réglable, vous pouvez disposer les aliments dans la Cool Select Room (Zone Cool Select) de façon organisée. Ce compartiment se trouve en bas à droite du réfrigérateur. Maintenez le bouton **Cool Select+ (Température réglable+)** enfoncé pendant 3 secondes, puis appuyez de nouveau pour parcourir les modes disponibles. Lorsque le mode désiré est sélectionné, relâchez le bouton. Vous avez le choix entre 4 modes, comme suit :

Freezer (Congélateur)	Sélectionnez <b>Freezer (Congélateur)</b> pour régler la Cool Select Room (Zone Cool Select) à la même température que le congélateur. Utilisez ce mode pour conserver des aliments frais surgelés.
Soft Freezing (Congélation douce)	Sélectionnez <b>Soft Freezing (Congélation douce)</b> pour régler la température de la Cool Select Room (Zone Cool Select) à -5 °C. Utilisez ce mode pour conserver de la viande ou du poisson frais pendant une période prolongée.
Chill/Meat (Réfrigération/ Viande)	Sélectionnez <b>Chill/Meat (Réfrigération/Viande)</b> pour régler la température de la Cool Select Room (Zone Cool Select) à -1 °C. Utilisez ce mode pour conserver des produits frais tels que steak, poisson, bacon et fromage.
Cool (Refroidissement)	Sélectionnez <b>Cool (Refroidissement)</b> pour régler la température de la Cool Select Room (Zone Cool Select) à 2 °C. Utilisez ce mode pour conserver des aliments destinés à un usage général, tels que pour stocker de l'eau, du jus, des sodas et de la bière.

## ATTENTION

- Lorsque vous activez ou désactivez la fonction, la viande peut rendre du sang et les aliments de l'eau à cause de la différence de température.
- Ne stockez pas de la viande ou des aliments dans la Cool Select Room (Zone Cool Select) avec les réglages du réfrigérateur. La viande ou les aliments pourraient s'abîmer.

## REMARQUE

Si le bouton ne s'active pas, assurez-vous que le bouton est déverrouillé. Maintenez le bouton **Control Lock (Verrouillage de commande)** enfoncé pendant 3 secondes, jusqu'à ce que l'icône de verrouillage disparaisse. Ensuite, appuyez sur le bouton **Cool Select+ (Température réglable+)** pendant plus de 3 secondes pour changer le mode.

### 04 Alarme de la porte / °C ↔ °F (3 s)

Door Alarm (Alarme de la porte)	Vous pouvez régler l'alarme pour un rappel. Si la porte est laissée ouverte pendant plus de 2 minutes, l'alarme retentit avec le voyant Alarme clignotant. Vous pouvez activer ou désactiver l'alarme en appuyant sur <b>Door Alarm (Alarme de la porte)</b> . L'alarme est activée par défaut en usine.
°C ↔ °F	Le bouton <b>Door Alarm (Alarme de la porte)</b> permet de basculer l'échelle de température entre Celsius et Fahrenheit. Pour changer l'échelle de température actuelle, maintenez le bouton <b>Door Alarm (Alarme de la porte)</b> enfoncé pendant 3 secondes.

### 05 Verrouillage de commande (3 s)

Control Lock (Verrouillage de commande)	Pour éviter toute manipulation accidentelle, maintenez le bouton <b>Control Lock (Verrouillage de commande)</b> enfoncé pendant 3 secondes. Toutes les commandes sont désactivées avec le voyant (🔒) allumé. Pour désactiver la fonction, appuyez à nouveau sur ce bouton pendant 3 secondes. Les commandes sont activées, comme d'habitude.
Authentification du périphérique	Lorsque vous connectez le réfrigérateur à l'application Samsung Smart Home ou à des périphériques intelligents de Samsung, tels que des téléviseurs intelligents Samsung, suivez les instructions affichées sur l'écran de l'application ou du périphérique, puis maintenez <b>Control Lock (Verrouillage de commande)</b> enfoncé pendant 5 secondes. Le panneau d'affichage de la température indique « on (activée) » pendant 5 secondes avant de poursuivre avec la procédure d'authentification. Notez que la fonction Verrouillage de commande ne sera pas affectée par cette authentification.


### 06 Éclairage

Lighting (Éclairage)	Par défaut, l'éclairage du distributeur s'allume uniquement lorsque vous utilisez le distributeur. Pour que l'éclairage du distributeur reste allumé, appuyez sur <b>Lighting (Éclairage)</b> . Le voyant de l'éclairage s'allume également. Pour éteindre l'éclairage, appuyez à nouveau sur <b>Lighting (Éclairage)</b> .
----------------------	---



# Opérations

## 07 Glaçons / Réinitialisation du filtre (3 s)

Cubed Ice (Glaçons)	<p>Vous pouvez sélectionner un type de glace.</p> <p>Appuyez sur le bouton <b>Cubed Ice (Glaçons)</b> pour distribuer des glaçons. Le voyant correspondant s'allume.</p>
Filter Reset (Réinitialisation du filtre)	<p>Après environ 6 mois (approximativement 1200 l) d'utilisation du filtre à eau d'origine, le voyant du filtre clignote en rouge pour vous rappeler que le filtre a besoin d'être remplacé.</p> <p>Si cela se produit, remplacez le filtre puis maintenez le bouton <b>Cubed Ice (Glaçons)</b> enfoncé pendant 3 secondes. Le cycle de vie du filtre sera réinitialisé et le voyant du filtre s'éteint.</p> <p> <b>REMARQUE</b></p> <ul style="list-style-type: none"><li>• L'eau de certaines régions a une teneur relativement forte en calcaire. Cela peut réduire le cycle de vie du filtre. Dans ces zones, vous devrez remplacer le filtre à eau plus souvent que la fréquence spécifiée ci-dessus.</li><li>• Si l'eau ne s'écoule pas correctement, remplacez le filtre à eau car cela se produit lorsque le filtre à eau est obstrué.</li></ul>

## 08 Glace pilée / Arrêt machine à glaçons (3 s)

Crushed Ice (Glace pilée)	<p>Vous pouvez sélectionner un type de glace.</p> <p>Appuyez sur le bouton <b>Crushed Ice (Glace pilée)</b> pour distribuer de la glace pilée. Le voyant correspondant s'allume.</p>
Ice Maker Off (Arrêt machine à glaçons)	<p>Pour désactiver la fabrication de glaçons, maintenez ce bouton enfoncé pendant 3 secondes.</p> <p>Lorsque ce mode est activé, la fabrication de glaçons est désactivée même si vous appuyez sur le bouton <b>Cubed Ice (Glaçons)</b> ou <b>Crushed Ice (Glace pilée)</b>.</p>

---

## 09 Connexion au réseau

Vous pouvez utiliser la clé électronique Smart Home Dongle en option (vendue séparément) pour contrôler et surveiller votre réfrigérateur via l'application Samsung Smart Home. Pour en savoir plus, reportez-vous à la section Samsung Smart Home.

### REMARQUE

- Les systèmes de codage recommandés incluent WPA/TKIP et WPA2/AES. Tous les protocoles d'authentification par connexion Wi-Fi plus récents ou non standardisés ne sont pas pris en charge.
- Les réseaux sans fil peuvent être affectés par l'environnement de communication sans fil autour.
- Si votre fournisseur de services Internet a enregistré l'adresse MAC de votre ordinateur ou de votre modem à des fins d'identification, il est possible que la clé électronique Smart Home Dongle ne parvienne pas à se connecter à Internet. Si c'est le cas, prenez contact avec votre fournisseur de services Internet pour bénéficier d'une assistance technique.
- Si votre fournisseur de services Internet a enregistré l'adresse MAC de votre ordinateur ou de votre modem à des fins d'identification, il est possible que la clé électronique Smart Home Dongle ne parvienne pas à se connecter à Internet. Si c'est le cas, prenez contact avec votre fournisseur de services Internet pour bénéficier d'une assistance technique.
- Pour configurer les paramètres du point d'accès sans fil, reportez-vous au manuel d'utilisation du point d'accès.
- Les paramètres de pare-feu de votre système réseau peuvent empêcher la connexion à Internet. Prenez contact avec votre fournisseur de services Internet pour bénéficier d'une assistance technique. Si ce symptôme persiste, prenez contact avec un centre de dépannage Samsung local ou un revendeur.
- La clé électronique Smart Home Dongle prend en charge la connexion Wi-Fi 2,4 GHz avec les protocoles IEEE 802.11 b/g/n et Soft-AP.
- Les routeurs Wi-Fi sans fil non autorisés peuvent ne pas parvenir à se connecter à la clé électronique Smart Home Dongle applicable.

# Opérations

---

## Samsung Smart Home

---

### Installation

Rendez-vous sur Google Play Store, Galaxy Apps ou Apple App Store et recherchez « Samsung Smart Home ». Téléchargez et installez l'application Samsung Smart Home fournie par Samsung Electronics sur votre périphérique intelligent.

### REMARQUE

- L'application Samsung Smart Home est conçue pour Android 4.0 (ICS) ou une version supérieure, ou pour iOS 7.0 ou une version supérieure. De plus, elle est optimisée pour les smartphones Samsung (séries Galaxy S et Galaxy Note).
- Dans le but d'en améliorer les performances, l'application Samsung Smart Home est soumise à modifications sans préavis ou à une interruption de prise en charge selon la politique du fabricant.

### Compte Samsung

Vous devez créer votre compte Samsung pour pouvoir utiliser l'application. Si vous n'avez pas de compte Samsung, suivez les instructions affichées sur l'écran de l'application pour créer un compte Samsung gratuit.

### Pour commencer

1. Insérez la clé électronique Smart Home Dongle dans le port correspondant de votre réfrigérateur.
2. Lancez l'application Samsung Smart Home et connectez-vous à votre compte Samsung. Les personnes utilisant un iPhone doivent saisir les identifiants de connexion à chaque fois qu'ils accèdent à l'application.
3. Accédez à **Devices (Périphériques)** > l'icône +, puis appuyez sur **Refrigerator (Réfrigérateur)**.
4. Suivez les instructions qui s'affichent à l'écran pour saisir les informations nécessaires relatives au routeur, puis appuyez doucement sur **Next (Suivant)**.
5. Appuyez sur le bouton **Fridge (Réfrigérateur)** pendant plus de 5 secondes jusqu'à ce que le message « AP » apparaisse à l'écran. Votre réfrigérateur sera enregistré avec l'application.
6. Lorsque l'enregistrement de l'appareil est terminé, l'icône du réfrigérateur apparaît sur l'application Samsung Smart Home.
7. Appuyez doucement sur l'icône du réfrigérateur pour ouvrir la page relative au réfrigérateur.
8. Lorsque la connexion au réseau est établie, l'icône Wi-Fi s'allume sur votre réfrigérateur.

---

## Application Refrigerator

### Commande intégrée

Vous pouvez surveiller et contrôler votre réfrigérateur chez vous, de même qu'en déplacement.

- Appuyez doucement sur l'icône du réfrigérateur dans l'application Samsung Smart Home pour ouvrir la page relative au réfrigérateur.
- Vérifiez l'état de fonctionnement ou l'absence de notification pour votre réfrigérateur et modifiez des options ou des réglages si nécessaire.

### REMARQUE

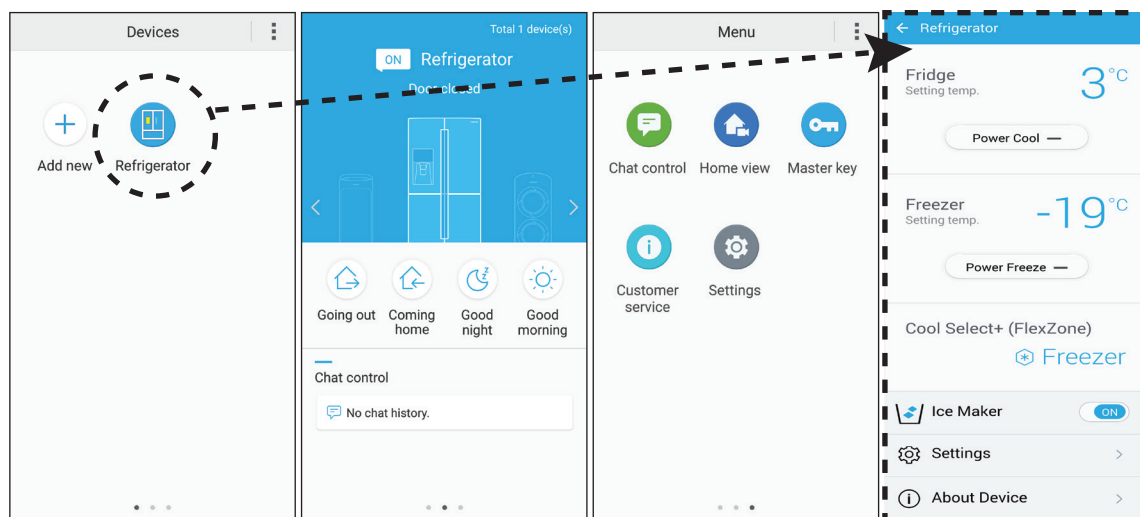
Certaines options ou certains réglages du réfrigérateur peuvent ne pas être disponibles pour la commande à distance.

# Opérations

## Fonctions clés

Enregistrez vos périphériques domestiques intelligents Samsung sur le serveur Samsung Smart Home pour permettre la commande à distance.

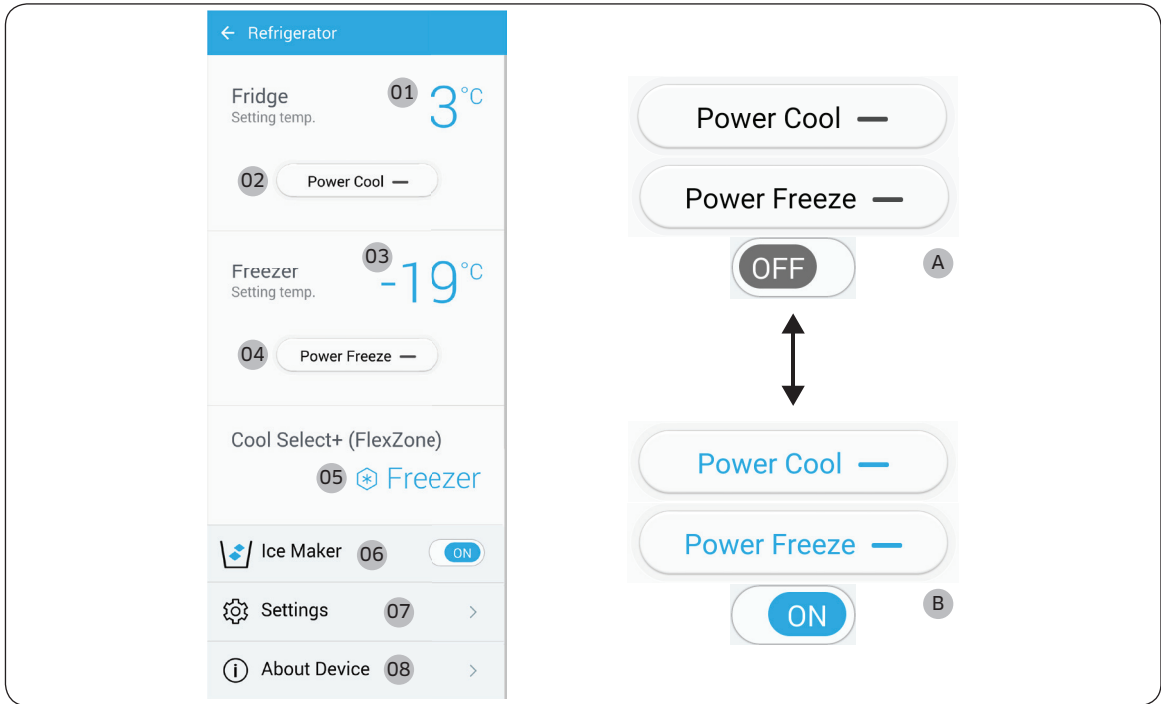
## Présentation du menu



- Appuyez doucement sur **Refrigerator (Réfrigérateur)** pour ouvrir la page des réglages du réfrigérateur.
- Faites glisser rapidement votre doigt sur l'écran pour passer à la page suivante.

Chat control (Communication)	Vous pouvez contrôler vos périphériques domestiques intelligents Samsung à distance ou encore vérifier leur état de fonctionnement.
Home view (Aperçu maison) (modèles applicables uniquement)	En utilisant la caméra intégrée d'un périphérique domestique intelligent Samsung, vous pouvez surveiller votre salon. Cette fonction est disponible uniquement avec les modèles applicables.
Master key (Touches principales)	La fonction Touches principales est conçue pour contrôler le système de verrouillage pour différentes activités de l'utilisateur, telles que quitter la maison, rentrer à la maison, aller au lit la nuit et se réveiller le matin. Cette fonction est disponible uniquement avec les modèles applicables.
Customer service (Service client)	Le manuel d'utilisation peut être téléchargé et les coordonnées de contact du service client sont également fournies.
Settings (Réglages)	Vous pouvez vérifier le périphérique connecté ainsi que les informations du logiciel (version et licences de logiciel open source), ou encore ajouter des périphériques et sélectionner un pays. Vous pouvez simuler le fonctionnement du périphérique actuel à des fins de démonstration.

## Réglages du réfrigérateur

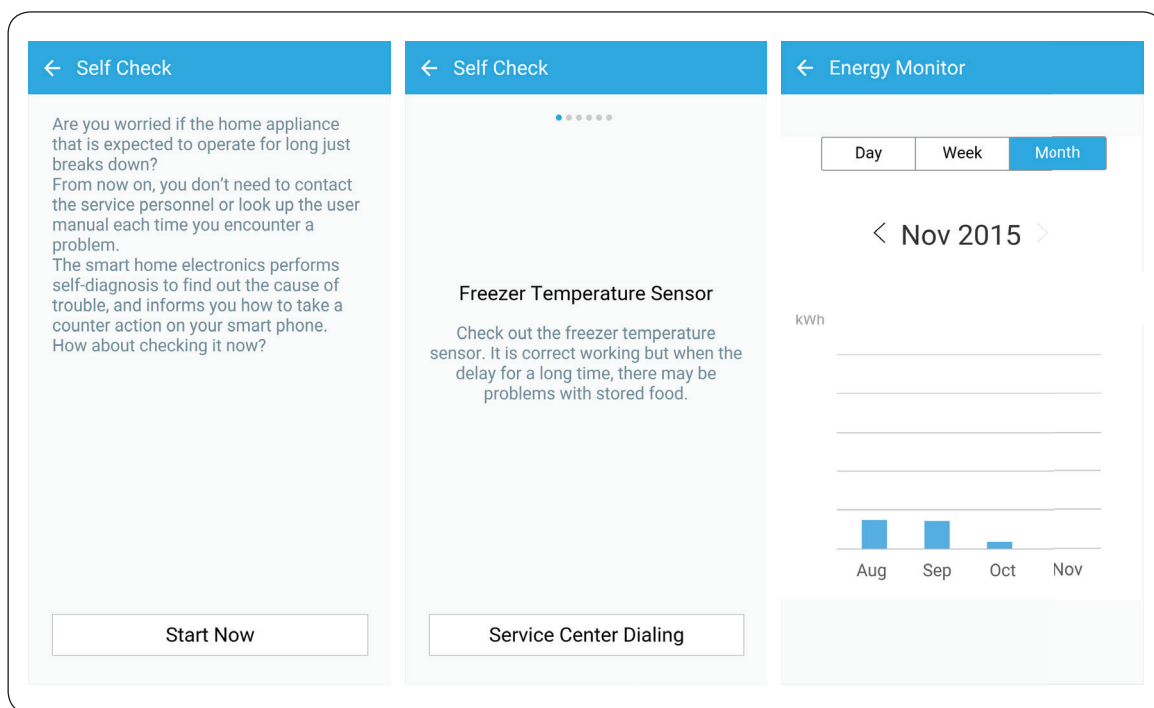


A : Désactivé (noir)

B : Activé (bleu)

Fridge (Réfrigérateur)	<p><b>01</b> Permet d'afficher la température actuellement réglée pour le réfrigérateur.</p> <p><b>02</b> Vous pouvez activer ou désactiver la fonction Refroidissement rapide et vérifier les réglages actuels.</p>
Freezer (Congélateur)	<p><b>03</b> Permet d'afficher la température actuellement réglée pour le congélateur.</p> <p><b>04</b> Vous pouvez activer ou désactiver la fonction Congélation rapide et vérifier les réglages actuels.</p>
Cool Select+ (FlexZone) (Température réglable+ (FlexZone))	<p><b>05</b> Permet d'afficher le réglage du mode actuel.</p>
Ice Maker (Machine à glaçons)	<p><b>06</b> Vous pouvez activer ou désactiver la fonction Machine à glaçons et vérifiez les réglages actuels, ainsi que le statut de fabrication de glaçons.</p>

# Opérations



Settings (Réglages)	<p><b>07</b> Sur l'écran Réglages, vous pouvez surveiller le statut de consommation électrique de votre réfrigérateur, dans le format de votre choix. Les formats pris en charge sont les rapports quotidiens, hebdomadaires ou mensuels de consommation électrique cumulée, couvrant au maximum les 180 derniers jours.</p>
About Device (À propos du périphérique)	<p><b>08</b> Permet d'afficher les informations produit, notamment la version actuelle, un tutoriel, la fonction Auto-vérification et le centre d'assistance. Le manuel d'utilisation peut être téléchargé et les coordonnées de contact du service client sont également fournies.</p> <p><b>Self Check (Auto-vérification)</b></p> <p>En vous reportant à la fonction Auto-vérification, vous pouvez vérifier les résultats de diagnostic de votre réfrigérateur. Si le réfrigérateur détecte un problème à vérifier, il affiche des informations détaillées concernant le problème. Elles peuvent être communiquées au service client.</p>

---

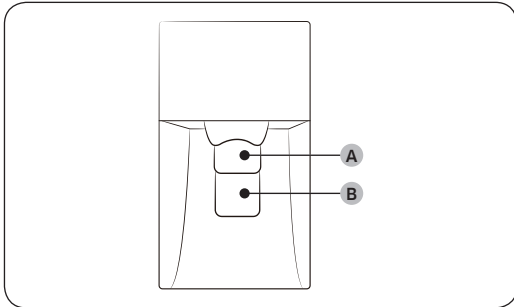
## Fonctions spéciales

---

Le réfrigérateur est doté de fonctions pratiques pour vous.

### Le distributeur d'eau

Grâce au distributeur d'eau, vous obtenez de l'eau sans ouvrir la porte du réfrigérateur.



Le distributeur d'eau offre 3 options : eau réfrigérée, glaçons et glace pilée.

Si vous ne souhaitez pas verser de la glace, il vous suffit de presser le **levier distributeur d'eau (B)**.

Lorsque la fonction Ice Maker (Machine à glaçons) est activée,

1. Appuyez dessus pour sélectionner un type de glace.
2. Mettez un verre d'eau sur le **levier distributeur de glace (A)** et pressez-le. De la glace est servie par le distributeur.
3. Ensuite, mettez le verre sur le **levier distributeur d'eau (B)** et pressez-le. De l'eau est versée par le distributeur.

#### REMARQUE

- Pour obtenir à la fois de la glace et de l'eau, pressez d'abord le **levier distributeur de glace (A)** pour verser de la glace, puis faites descendre légèrement votre verre et pressez le **levier distributeur d'eau (B)** pour servir de l'eau.
- Si vous pressez les deux leviers en même temps, seul le premier levier pressé fonctionne.
- Pour éviter les éclaboussures, attendez 1 seconde avant de retirer votre verre après vous être servi.
- Veillez à ce que le verre soit aligné avec le distributeur afin d'éviter que l'eau ne vous éclabousse.
- Si vous n'utilisez pas le distributeur d'eau pendant 2 à 3 jours, l'eau distribuée peut avoir une odeur ou un goût étrange. Il ne s'agit pas d'un dysfonctionnement du système. Jetez les 2 premiers verres d'eau.



# Opérations

## Machine à glaçons

Le réfrigérateur est équipé d'une machine à glaçons intégrée qui distribue automatiquement de la glace, de sorte que vous puissiez bénéficier d'une eau filtrée sous forme de glaçons ou de glace pilée, selon votre préférence.

### Fabrication de glaçons

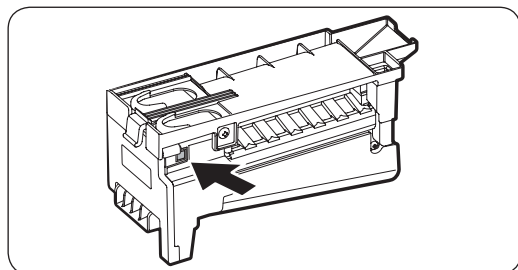
Pour assurer une fabrication de glaçons appropriée et garder le bac à glaçons rempli de glaçons après la première utilisation du réfrigérateur, suivez les instructions suivantes :

1. Laissez le réfrigérateur en marche pendant au moins 24 heures pour garantir des performances optimales.
2. Laissez tomber les 4 à 6 premiers glaçons dans un verre.
3. Attendez encore 8 heures et laissez tomber 4 à 6 autres glaçons.
4. Ensuite, attendez 16 heures de plus et servez-vous votre premier verre de glaçons.

### REMARQUE

- Si vous consommez tous les glaçons d'un coup, vous devez attendre 8 heures supplémentaires avant de pouvoir vous servir les 4 à 6 premiers glaçons. Cela permet de s'assurer que le bac à glaçons est rempli de glaçons de façon appropriée.
- Les glaçons générés rapidement peuvent sembler blancs, ce qui est tout à fait normal.

### Diagnostic



Si vous n'arrivez pas à verser de la glace, vérifiez d'abord la machine à glaçons.

Pour vérifier la machine à glaçons

1. Appuyez sur le bouton **Test** sur le côté de la machine à glaçons. Vous entendrez une mélodie (sonnerie) lorsque vous appuierez sur le bouton.
2. Vous entendrez une deuxième mélodie si la machine à glaçons fonctionne correctement.

### ATTENTION

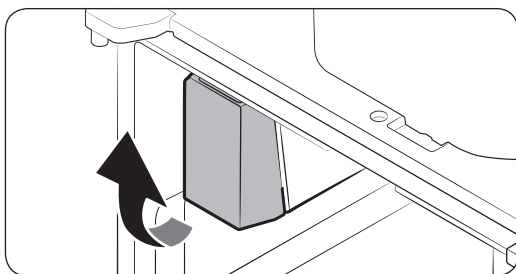
- Si la mélodie pour la fabrication de glaçons retentit plusieurs fois, prenez contact avec l'installateur du tuyau d'eau ou le centre de dépannage Samsung local.
- N'appuyez pas sur le bouton plusieurs fois si le bac à glaçons est plein de glace ou d'eau. De l'eau pourrait déborder ou de la glace pourrait se coincer dans le bac.
- Ne placez pas d'aliments dans le bac à glaçons. Les aliments surgelés peuvent endommager la machine à glaçons, en particulier lors de l'ouverture ou la fermeture de la porte.
- Lorsque l'alimentation est rétablie sur le réfrigérateur après une panne de courant, le bac à glaçons peut contenir un mélange de glaçons fondus et coincés, ce qui entraînerait une défaillance du système. Pour éviter cela, assurez-vous de vider le bac à glaçons avant d'utiliser le réfrigérateur.
- Ne mettez pas les doigts ni d'autres objets dans l'orifice du distributeur ou la machine à glaçons. Cela pourrait provoquer des blessures corporelles ou des dommages matériels.

- Au moment de l'insertion du bac de la machine à glaçons, veillez à ce que le bac soit bien centré au niveau de l'entrée. En cas de non-respect de cette consigne, il peut rester bloqué.

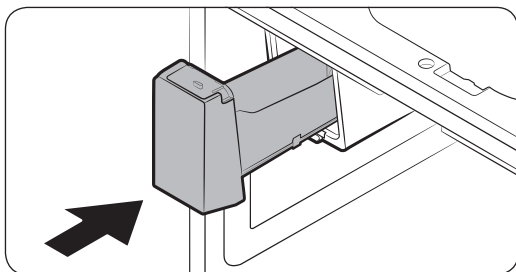
### Arrêt machine à glaçons

Si vous appuyez sur le bouton Ice Maker (Machine à glaçons) pour éteindre la machine à glaçons, assurez-vous de retirer tous les glaçons présents dans le bac à glaçons. Les glaçons restants peuvent former un bloc, rendant alors difficile leur retrait.

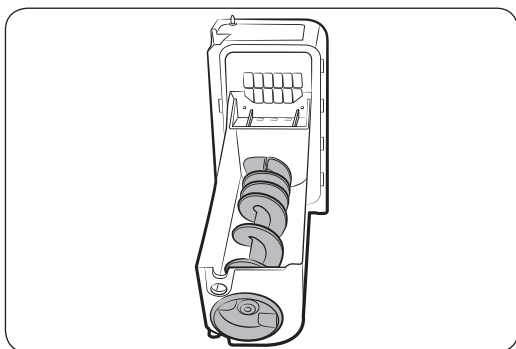
Pour retirer le bac à glaçons



1. Attrapez le bas du bac à glaçons d'une main et tenez le côté avec l'autre main.
2. Soulevez-le légèrement et retirez-le.



3. Retirez les glaçons restants et remettez le bac à glaçons en place.



Si le bac à glaçons n'est pas fermement inséré, tournez la vis du bac à glaçons de 90 degrés, puis réessayez.

### REMARQUE

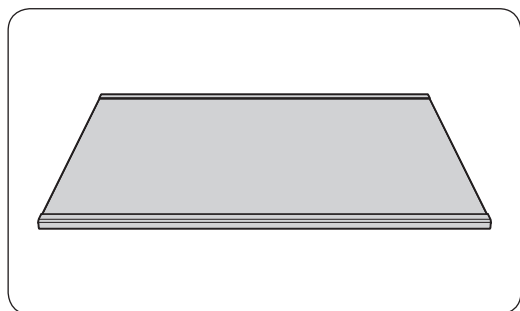
- Le retrait du bac à glaçons n'affecte pas les performances thermiques et mécaniques du réfrigérateur.

# Opérations

## Eau trouble

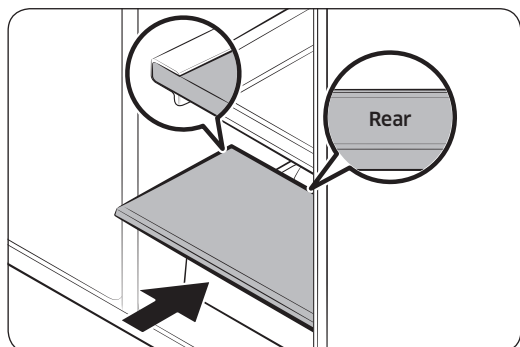
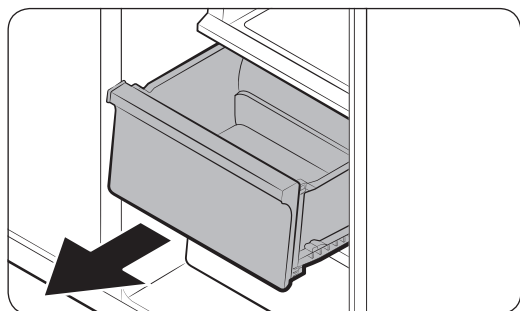
L'eau fournie au réfrigérateur passe à travers un filtre pour eau alcaline. Lors du processus de filtration, l'eau passant à travers le filtre monte en pression et devient saturée en oxygène et en azote. À cause de ce phénomène, l'eau semble temporairement floue ou trouble lorsqu'elle est distribuée. Ceci est tout à fait normal et l'eau reprend une couleur transparente au bout de quelques secondes.

## Clayette du congélateur (ENSEMBLE CLAYETTES CONGÉL)

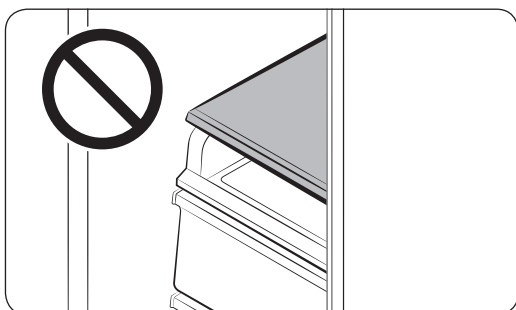
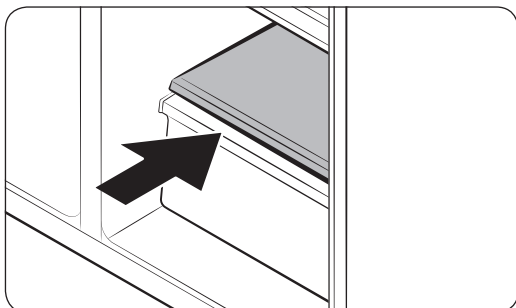


Pour obtenir plus de place dans le **congélateur** ou dans le compartiment **Température réglable+ (FlexZone)**, retirez le **tiroir central** du congélateur ou le compartiment **Température réglable+ (FlexZone)**, puis insérez la **clayette du congélateur** entre le tiroir central et le tiroir inférieur.

- La clayette du congélateur n'affecte pas les performances thermiques et mécaniques du réfrigérateur.
- Retirez le film de protection sur la clayette du congélateur avant utilisation.



1. Faites coulisser pour ouvrir et retirez le **tiroir central**.
2. Insérez la **clayette du congélateur** à l'emplacement du **tiroir central**. Assurez-vous que la marque **REAR (ARRIÈRE)** soit orientée vers le haut. Elle se trouve à l'arrière de la clayette.



 **ATTENTION**

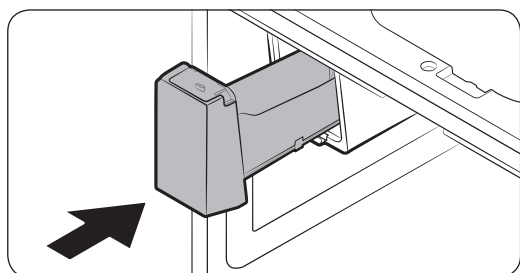
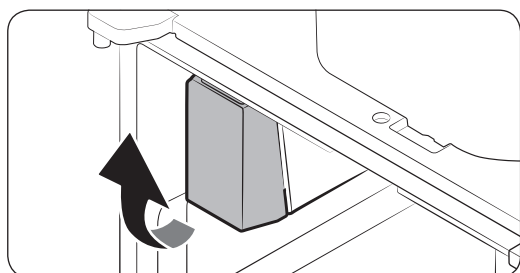
- La clayette du congélateur (**ENSEMBLE CLAYETTES CONGÉL**) est spécifiquement conçue pour remplacer le **tiroir central** lorsque vous avez besoin de plus de place. Ne mettez pas la clayette du congélateur par-dessus la **clayette coulissante**.
- Assurez-vous d'insérer la clayette du congélateur dans le bon sens. En cas de non-respect de cette consigne, vous risqueriez de l'endommager.
- Rangez le tiroir central retiré en lieu sûr pour une utilisation ultérieure.

# Entretien

## Utilisation et entretien

### Bac à glaçons

Si vous ne distribuez pas de glaçons pendant une période prolongée, les glaçons peuvent former un bloc dans le bac. Si cela se produit, retirez le bac à glaçons et videz-le.



1. Pour retirer le bac à glaçons, soulevez-le doucement et tirez-le lentement pour le sortir, en tenant le bas du bac avec une main et le côté avec l'autre main.
2. Soulevez le bac et tirez-le. Videz le bac.
3. Une fois l'opération terminée, remettez le bac en place. Si vous n'arrivez pas à remettre le bac en place, faites tourner la vis hélicoïdale de 90 degrés et réessayez.

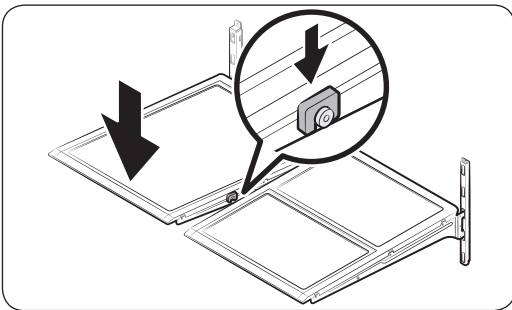
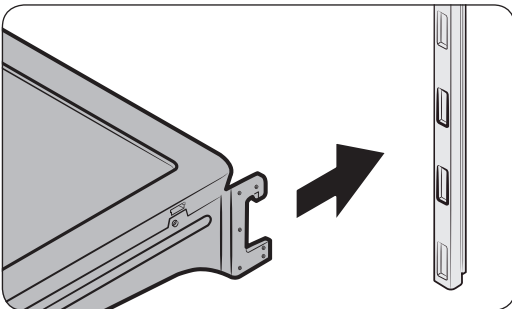
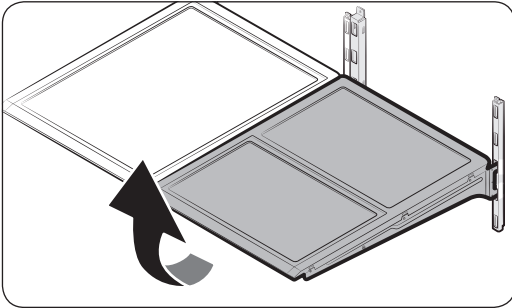
#### ATTENTION

- N'exercez pas une force excessive sur le cache du bac. Le cache risquerait de se casser.
- Ne fermez pas la porte trop fort. De l'eau pourrait déborder de la machine à glaçons.
- Pour éviter tout risque de blessure, assurez-vous de nettoyer la glace ou l'eau qui est tombée au sol.
- Pour éviter les accidents et les blessures, ne laissez pas les enfants jouer avec le distributeur d'eau ou la machine à glaçons.
- Ne mettez pas votre main ou d'objet dans le conduit d'écoulement des glaçons. Cela pourrait provoquer des blessures corporelles ou des dommages matériels.
- Utilisez uniquement le bac à glaçons fourni. L'utilisation de bacs à glaçons de tiers peut entraîner une défaillance du système.
- Utilisez uniquement de l'eau potable raccordée au tuyau d'arrivée d'eau.

#### REMARQUE

- La pression d'eau requise pour fabriquer des glaçons est comprise entre 20 et 125 psi.
- Tout son émis par la machine à glaçons pendant le processus de fabrication de glaçons est normal.
- Lorsque la porte est ouverte, ni la machine à glaçons ni le distributeur d'eau ne fonctionnent.

## Clayettes en verre trempé (réfrigérateur)



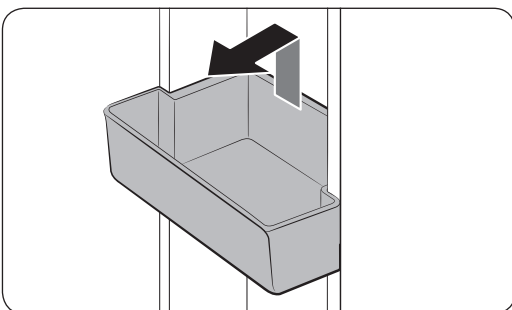
- Pour retirer une clayette, ouvrez la porte correspondante entièrement. Tenez l'avant de la clayette, puis soulevez-la doucement et faites-la glisser pour la sortir.

- Pour réinstaller la clayette, abaissez l'arrière de la clayette et insérez-la sur les crochets pour clayette. Ensuite, abaissez l'avant de la clayette et faites-la glisser jusqu'au bout.

### ⚠ ATTENTION

- Les clayettes en verre trempé sont lourdes. Soyez prudent lors de leur retrait.
- La clayette doit être correctement insérée. Ne l'insérez pas à l'envers.
- Les récipients en verre peuvent rayer la surface des clayettes en verre.

## Bacs de la porte

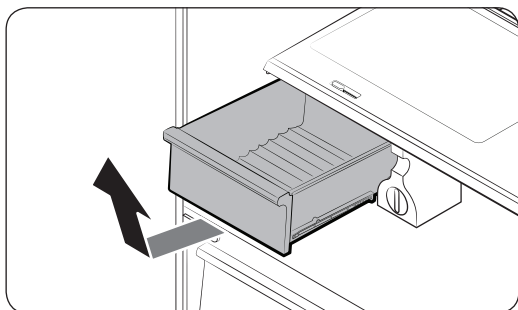


Pour retirer le bac supérieur de la porte, tenez le bac par l'avant puis soulevez-le doucement pour le retirer. Pour le réinstaller, insérez le bac de la porte jusqu'au bout de la ligne marquée.

Tenez le bac par l'arrière à deux mains, puis appuyez vers le bas pour l'installer sur la ligne marquée.

# Entretien

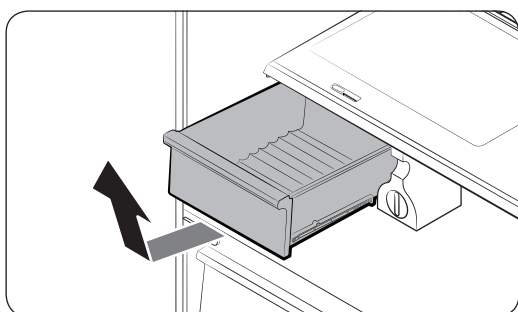
## Tiroirs à fruits et légumes



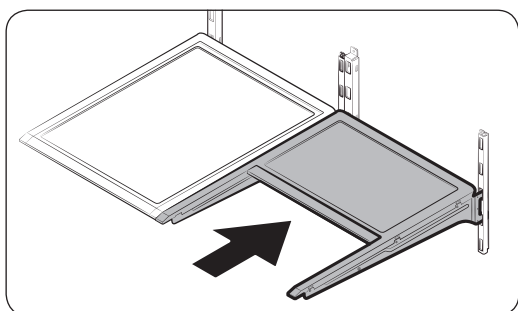
Soulevez doucement l'avant du tiroir et faites-le glisser pour le retirer.

Il est recommandé de retirer les bacs de la porte avant de retirer le tiroir. Cela permet d'éviter d'endommager les bacs de la porte.

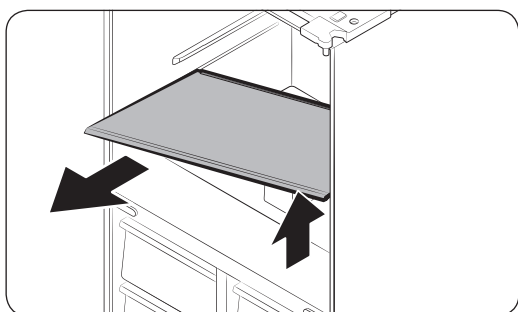
## Clayette à légumes



1. Faites glisser le tiroir à légumes du côté gauche vers l'extérieur.



2. Faites glisser la clayette pliante de droite vers l'intérieur.



3. Tout en soutenant la clayette à légumes avec une main, faites-la glisser vers l'extérieur avec l'autre main.

### REMARQUE

Retirez la clayette à légumes en utilisant l'espace laissé libre après le retrait de la clayette pliante. Pour la réinstaller, suivez les étapes ci-dessus en sens inverse.

---

## Bac à glaçons

Pour retirer le bac à glaçons, reportez-vous à la section Maintenance en page 56.

## Nettoyage

---

### Intérieur et extérieur

#### AVERTISSEMENT

- Ne nettoyez pas le réfrigérateur avec du benzène, du diluant ou du nettoyant domestique/pour voiture comme Clorox™. Ces produits risquent d'endommager la surface du réfrigérateur et de provoquer un incendie.
- Évitez de vaporiser de l'eau directement sur le réfrigérateur. Cela est susceptible de provoquer un choc électrique.
- Ne mettez pas les doigts ni d'autres objets dans l'orifice du distributeur.

Retirez régulièrement toutes les substances étrangères telles que la poussière ou l'eau des fiches de la prise électrique et des points de contact à l'aide d'un chiffon sec.

1. Débranchez le cordon d'alimentation.
2. Utilisez un chiffon doux non pelucheux humidifié ou une serviette en papier pour nettoyer l'intérieur et l'extérieur du réfrigérateur.
3. Ensuite, utilisez un chiffon sec ou une serviette en papier pour bien sécher les surfaces.
4. Branchez le cordon d'alimentation.



# Entretien

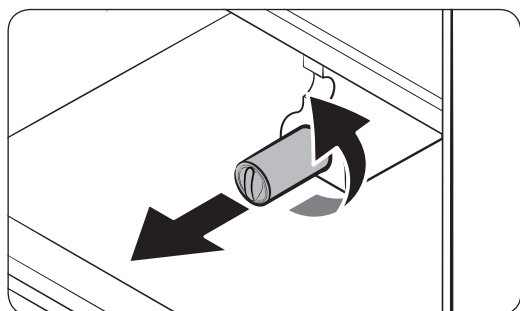
## Remplacement

### Filtre à eau

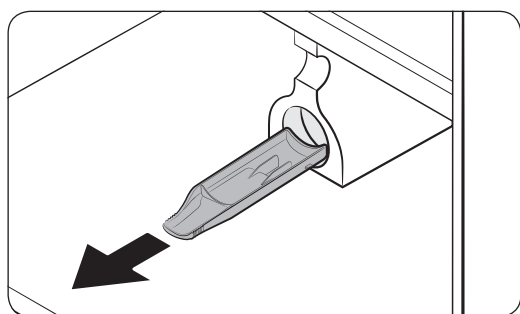
#### ⚠ AVERTISSEMENT

- N'utilisez pas de filtres à eau de tiers. Utilisez uniquement les filtres fournis ou approuvés par Samsung.
- Les filtres non approuvés peuvent fuir et endommager le réfrigérateur, entraînant alors une électrocution. Samsung ne sera en aucun cas tenu responsable pour tout dommage découlant de l'utilisation de filtres à eau de tiers.

Le témoin de filtre (  ) s'allume en rouge pour vous rappeler qu'il est temps de remplacer le filtre à eau. Avant de remplacer le filtre, assurez-vous que le tuyau d'arrivée d'eau est fermé.

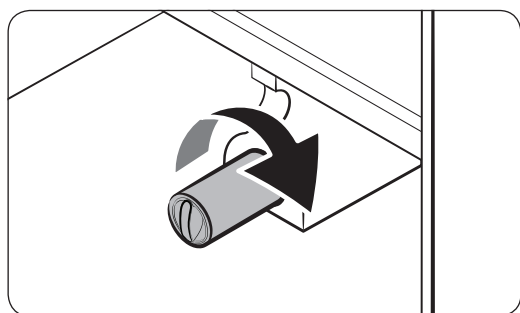


1. Faites tourner le bouton de la cartouche du filtre dans le sens antihoraire et de 90 degrés (1/4 de tour) La cartouche du filtre se déverrouille.
2. Tirez vers l'extérieur pour retirer la cartouche.
  - Si le filtre à eau est très contaminé, la cartouche peut être difficile à retirer. Dans ce cas, tirez-la fermement pour la retirer.
  - Pour éviter que de l'eau ne fuie au niveau de l'ouverture, gardez la cartouche bien droite lors de son retrait.

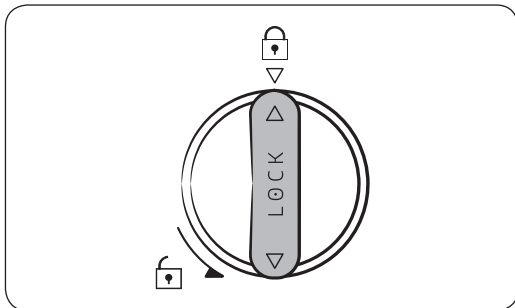



#### 📖 REMARQUE

Pour éviter un éventuel débordement, videz et séchez le bac récepteur du filtre à eau.



3. Insérez une nouvelle cartouche de filtre. Utilisez uniquement les filtres fournis ou approuvés par Samsung.



4. Faites tourner le bouton de la cartouche dans le sens horaire pour la verrouiller en place.
5. Maintenez le bouton **Cubed Ice (Glaçons)** enfoncé pendant 3 secondes sur le panneau de fonctions pour réinitialiser le filtre. Le voyant du filtre (  ) s'éteint.
6. Une fois le remplacement terminé, ouvrez la vanne d'arrivée d'eau et faites couler de l'eau à travers le distributeur pendant environ 7 minutes. Cette opération permet d'éliminer les impuretés et l'air présents dans le tuyau d'eau.

#### REMARQUE

- Lorsqu'un filtre neuf vient d'être installé, il se peut que le distributeur d'eau rejette un peu d'eau. Cela est dû à l'air qui est entré dans le tuyau d'eau.
- Lors de ce processus de remplacement, de l'eau s'écoule du réfrigérateur sur le sol. Essayez simplement l'eau à l'aide de chiffons secs.

#### Système de filtration de l'eau par osmose inverse

La pression d'eau du système d'alimentation en eau vers le système de filtration de l'eau par osmose inverse doit être comprise entre 35 psi et 120 psi (241 kPa et 827 kPa).

La pression d'eau du système de filtration de l'eau par osmose inverse vers le tuyau d'eau froide du réfrigérateur doit être d'au moins 40 psi (276 kPa). Si la pression d'eau est inférieure à celle spécifiée :

- Vérifiez si le filtre à sédiments du système d'osmose inverse n'est pas obstrué. Remplacez le filtre si nécessaire.
- Remplissez le réservoir d'eau dans le système par osmose inverse avec de l'eau.
- Si votre réfrigérateur est équipé d'un filtre à eau, cela peut réduire davantage la pression de l'eau s'il est utilisé en conjonction avec un système d'osmose inverse. Retirez le filtre à eau.

Pour en savoir plus ou pour obtenir des informations sur l'entretien, prenez contact avec un plombier professionnel habilité.

#### Commander un filtre neuf

Pour acheter un filtre à eau neuf, prenez contact avec un centre de dépannage Samsung local.

#### Ampoules LED

Pour changer les ampoules du réfrigérateur, contactez votre centre de service Samsung local.

#### AVERTISSEMENT

Les ampoules ne peuvent pas être remplacées par l'utilisateur. N'essayez pas de remplacer une ampoule par vous-même. Cela est susceptible de provoquer une électrocution.

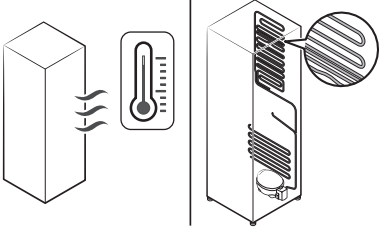
# Dépannage

Avant d'appeler pour obtenir de l'aide, parcourez les points de vérification ci-dessous. Tous les appels d'assistance concernant des situations normales (autres que des cas de défauts) seront facturés à l'utilisateur.

## Généralités

### Température

Symptôme	Causes possibles	Solution
Le réfrigérateur/ congélateur ne fonctionne pas. La température du réfrigérateur/congélateur est élevée.	<ul style="list-style-type: none"><li>Le cordon d'alimentation n'est pas branché correctement.</li></ul>	<ul style="list-style-type: none"><li>Branchez correctement le cordon d'alimentation.</li></ul>
	<ul style="list-style-type: none"><li>La molette de contrôle de la température n'est pas réglée correctement.</li></ul>	<ul style="list-style-type: none"><li>Baissez la température.</li></ul>
	<ul style="list-style-type: none"><li>Le réfrigérateur se trouve à proximité d'une source de chaleur ou est exposé à la lumière directe du soleil.</li></ul>	<ul style="list-style-type: none"><li>Assurez-vous que le réfrigérateur n'est pas exposé à la lumière directe du soleil et qu'il n'est pas à proximité d'une source de chaleur.</li></ul>
	<ul style="list-style-type: none"><li>Le dégagement entre le réfrigérateur et les côtés/l'arrière n'est pas suffisant.</li></ul>	<ul style="list-style-type: none"><li>Assurez-vous de laisser au moins 5 cm à l'arrière et sur les côtés.</li></ul>
	<ul style="list-style-type: none"><li>Le mode Vacation (Vacances) est activé.</li></ul>	<ul style="list-style-type: none"><li>Désactivez le mode Vacation (Vacances).</li></ul>
	<ul style="list-style-type: none"><li>Le réfrigérateur est en surcharge. Des aliments bloquent les orifices de ventilation du réfrigérateur.</li></ul>	<ul style="list-style-type: none"><li>Ne surchargez pas le réfrigérateur. Ne laissez pas des aliments bloquer la ventilation.</li></ul>
Le réfrigérateur/ congélateur refroidit trop.	<ul style="list-style-type: none"><li>La molette de contrôle de la température n'est pas réglée correctement.</li></ul>	<ul style="list-style-type: none"><li>Augmentez la température.</li></ul>

Symptôme	Causes possibles	Solution
La paroi intérieure est chaude.	<ul style="list-style-type: none"> <li>Le réfrigérateur dispose de tuyaux résistants à la chaleur dans la paroi intérieure.</li> </ul>	<ul style="list-style-type: none"> <li>Pour prévenir de la condensation, le réfrigérateur est équipé de tuyaux résistants à la chaleur dans les coins avant. Lorsque la température ambiante augmente, cet équipement peut ne pas fonctionner correctement. Il ne s'agit pas d'un dysfonctionnement du système.</li> </ul> 

## Odeurs

Symptôme	Causes possibles	Solution
Le réfrigérateur dégage des odeurs.	<ul style="list-style-type: none"> <li>Aliments abîmés.</li> </ul>	<ul style="list-style-type: none"> <li>Nettoyez le réfrigérateur et retirez les aliments abîmés.</li> </ul>
	<ul style="list-style-type: none"> <li>Aliments très odorants.</li> </ul>	<ul style="list-style-type: none"> <li>Assurez-vous que les aliments à forte odeur sont emballés de manière hermétique.</li> </ul>

## Givre

Symptôme	Causes possibles	Solution
Présence de givre autour des orifices de ventilation.	<ul style="list-style-type: none"> <li>Des aliments bloquent les orifices de ventilation.</li> </ul>	<ul style="list-style-type: none"> <li>Assurez-vous qu'aucun aliment ne bloque les orifices de ventilation du réfrigérateur.</li> </ul>
Présence de givre sur les parois intérieures.	<ul style="list-style-type: none"> <li>La porte est mal fermée.</li> </ul>	<ul style="list-style-type: none"> <li>Assurez-vous que les aliments ne bloquent pas la porte. Nettoyez le joint de la porte.</li> </ul>
Les fruits ou légumes sont congelés.	<ul style="list-style-type: none"> <li>Les fruits ou légumes sont stockés dans la Zone fraîche/chef.</li> </ul>	<ul style="list-style-type: none"> <li>La Zone fraîche/chef est réservée à la viande/au poisson.</li> </ul>

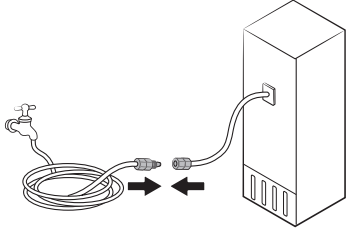
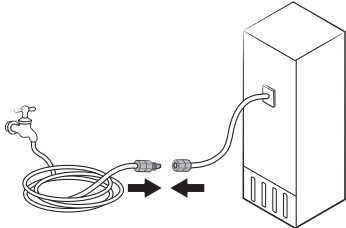
# Dépannage

## Condensation

Symptôme	Causes possibles	Solution
De la condensation se forme sur les parois intérieures.	• Si la porte est laissée ouverte, de l'humidité pénètre dans le réfrigérateur.	• Éliminez l'humidité et ne laissez pas la porte ouverte pendant une période prolongée.
	• Aliments avec une forte teneur en humidité.	• Assurez-vous que les aliments sont emballés de manière hermétique.

## Eau/glace (modèles avec distributeur uniquement)

Symptôme	Causes possibles	Solution
Le débit d'eau est plus faible que la normale.	• La pression d'eau est trop basse.	• Assurez-vous que la pression d'eau est comprise entre 20 et 120 psi.
La machine à glaçons émet un bourdonnement.	• La fonction de machine à glaçons est activée, mais l'alimentation en eau vers le réfrigérateur n'a pas été raccordée.	• Appuyez sur le bouton <b>Ice Maker Off (Arrêt machine à glaçons)</b> .
La machine à glaçons ne produit pas de glaçons.	• La machine à glaçons vient juste d'être installée.	• Vous devez attendre 12 heures jusqu'à ce que le réfrigérateur produise de la glace.
	• La température du congélateur est trop basse.	• Réglez la température du congélateur en dessous de -18 °C (ou -20 °C lorsque l'air ambiant est chaud).
	• La fonction <b>Control Lock (Verrouillage de commande)</b> est activée.	• Désactivez la fonction <b>Control Lock (Verrouillage de commande)</b> .
	• La machine à glaçons est désactivée.	• Activez la machine à glaçons.

Symptôme	Causes possibles	Solution
Les glaçons ne s'écoulent pas.	<ul style="list-style-type: none"> <li>Les glaçons peuvent se coincer si le distributeur de glaçons n'est pas utilisé pendant une période prolongée (environ 3 semaines).</li> </ul>	<ul style="list-style-type: none"> <li>Si vous ne prévoyez pas d'utiliser le réfrigérateur pendant une période prolongée, videz le bac à glaçons et désactivez la machine à glaçons.</li> </ul>
	<ul style="list-style-type: none"> <li>Le bac à glaçons est mal inséré.</li> </ul>	<ul style="list-style-type: none"> <li>Assurez-vous que le bac à glaçons est correctement inséré.</li> </ul>
	<ul style="list-style-type: none"> <li>Le tuyau d'eau est mal raccordé ou l'alimentation en eau est coupée.</li> </ul>	<ul style="list-style-type: none"> <li>Vérifiez les conditions de l'installation d'eau.</li> </ul> 
L'eau ne s'écoule pas.	<ul style="list-style-type: none"> <li>Le tuyau d'eau est mal raccordé ou l'alimentation en eau est coupée.</li> </ul>	<ul style="list-style-type: none"> <li>Vérifiez les conditions de l'installation d'eau.</li> </ul> 
	<ul style="list-style-type: none"> <li>La fonction <b>Control Lock (Verrouillage de commande)</b> est activée.</li> </ul>	<ul style="list-style-type: none"> <li>Désactivez la fonction <b>Control Lock (Verrouillage de commande)</b>.</li> </ul>
	<ul style="list-style-type: none"> <li>N'utilisez pas de filtres à eau de tiers.</li> </ul>	<ul style="list-style-type: none"> <li>Utilisez uniquement les filtres approuvés ou fournis par Samsung.</li> <li>Les filtres non approuvés peuvent fuir et endommager le réfrigérateur.</li> </ul>
	<ul style="list-style-type: none"> <li>Le voyant du filtre à eau s'allume ou clignote.</li> </ul>	<ul style="list-style-type: none"> <li>Remplacez le filtre à eau. Après le remplacement, réinitialisez le capteur du voyant du filtre.</li> </ul>

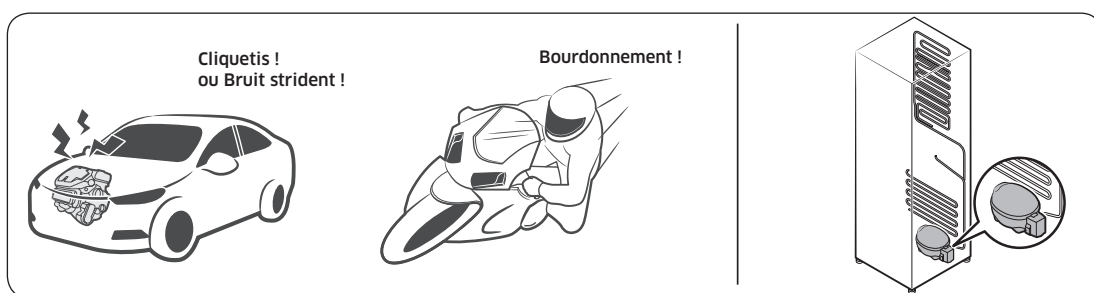
# Dépannage

## Entendez-vous des sons anormaux provenant du réfrigérateur ?

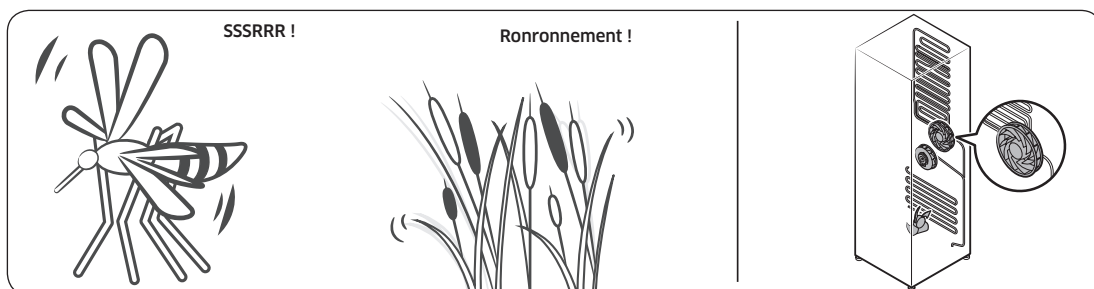
Avant d'appeler pour obtenir de l'aide, parcourez les points de vérification ci-dessous. Tous les appels d'assistance concernant des bruits normaux seront facturés à l'utilisateur.

**Ces sons sont tout à fait normaux.**

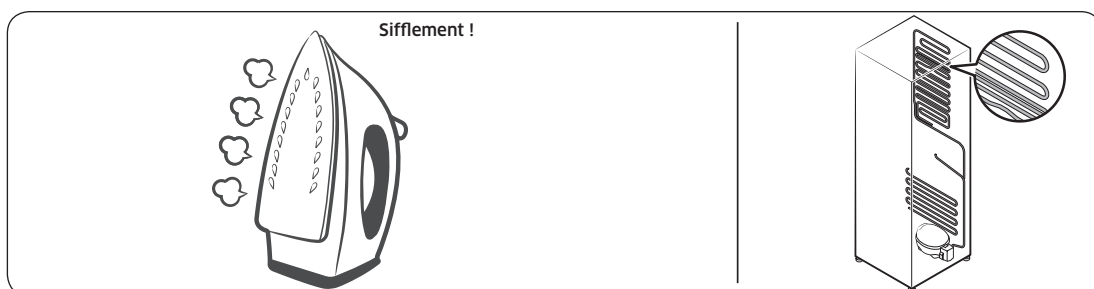
- Lorsque vous commencez ou terminez une opération, il se peut que le réfrigérateur émette des sons similaires à l'allumage du moteur d'une voiture. Lorsque l'opération se stabilise, les sons s'atténuent.



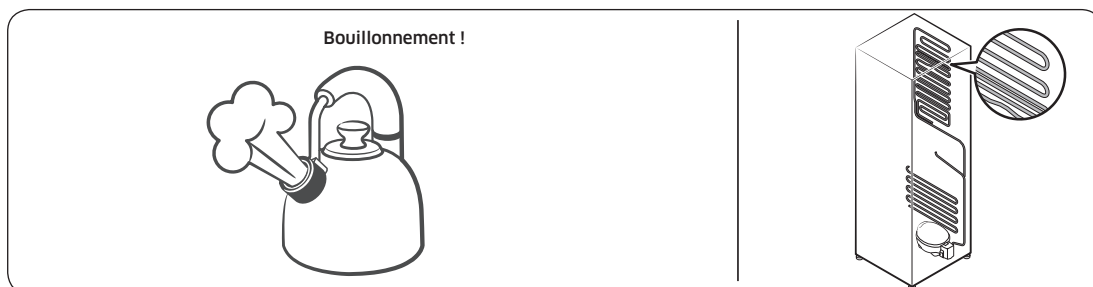
- Lorsque le ventilateur est en marche, ces sons peuvent être émis. Lorsque le réfrigérateur atteint la température réglée, aucun son de ventilateur n'est émis.



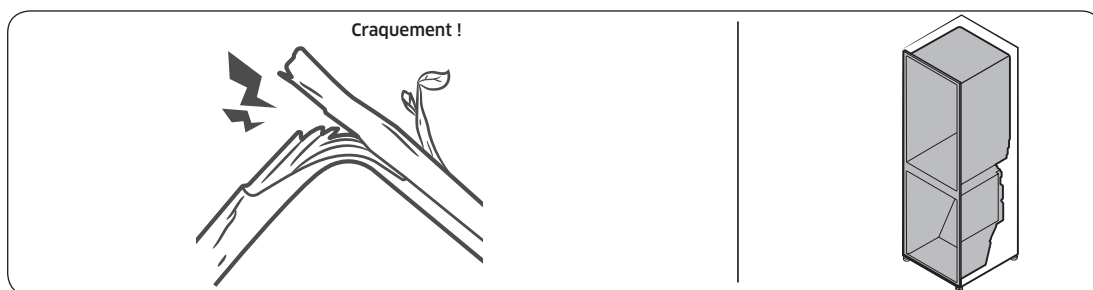
- Pendant le cycle de décongélation, il se peut que de l'eau goutte sur la résistance de décongélation, générant alors des sons de grésillement.



- À mesure que le réfrigérateur refroidit ou congèle, du gaz réfrigérant circule dans les tuyaux hermétiques, provoquant alors des sons de bouillonnement.



- À mesure que la température du réfrigérateur augmente ou baisse, les pièces en plastique se contractent ou se détendent, créant alors des bruits de cognement. Ces bruits sont produits pendant le cycle de décongélation ou lorsque les pièces électroniques fonctionnent.



- Pour les modèles avec machine à glaçons : Lorsque la vanne d'eau s'ouvre pour remplir la machine à glaçons, des sons de bourdonnement peuvent être émis.
- En raison de l'égalisation de la pression lors de l'ouverture et de la fermeture de la porte du réfrigérateur, des sons de souffle peuvent être émis.



# Dépannage

## Samsung Smart Home

Symptôme	Action
L'application « Samsung Smart Home » est introuvable sur le marché des applications.	<ul style="list-style-type: none"><li>L'application Samsung Smart Home est disponible sur les smartphones qui disposent du système Android 4.0 (ICS) ou une version supérieure, ou du système iOS 7.0 ou une version supérieure.</li></ul>
L'application Samsung Smart Home ne fonctionne pas.	<ul style="list-style-type: none"><li>L'application Samsung Smart Home est disponible sur les modèles applicables uniquement.</li><li>L'ancienne application Samsung Smart Refrigerator ne peut pas se connecter à des modèles pour Samsung Smart Home.</li></ul>
L'application Samsung Smart Home est installée mais n'est pas connectée à mon réfrigérateur.	<ul style="list-style-type: none"><li>Vous devez vous connecter à votre compte Samsung pour pouvoir utiliser l'application.</li><li>Assurez-vous que votre routeur fonctionne normalement.</li><li>Assurez-vous que la clé électronique Smart Home Dongle est correctement insérée. Si l'icône de connexion Wi-Fi est éteinte sur l'écran du réfrigérateur, cela indique qu'aucune connexion au réseau n'a encore été établie. Dans ce cas, utilisez l'application Samsung Smart Home pour connecter et enregistrer votre réfrigérateur au point d'accès (PA) de votre maison.</li></ul>
Connexion à l'application impossible.	<ul style="list-style-type: none"><li>Vous devez vous connecter à votre compte Samsung pour pouvoir utiliser l'application.</li><li>Si vous n'avez pas de compte Samsung, suivez les instructions affichées sur l'écran de l'application pour en créer un.</li></ul>
Un message d'erreur apparaît lorsque j'essaie d'enregistrer mon réfrigérateur.	<ul style="list-style-type: none"><li>Connexion facile peut échouer en raison de la distance par rapport au point d'accès (PA) ou d'interférences électriques provenant de l'environnement. Attendez un moment puis réessayez.</li></ul>
L'application Samsung Smart Home est bien connectée à mon réfrigérateur mais ne fonctionne pas.	<ul style="list-style-type: none"><li>Quittez puis relancez l'application Samsung Smart Home, ou déconnectez et reconnectez le routeur.</li><li>Retirez la clé électronique Smart Home Dongle et réinsérez-la dans un moment.</li></ul>

# Mémo

---

# Mémo

---

# Mémo

---

## Comment contacter Samsung dans le monde

Si vous avez des suggestions ou des questions concernant les produits Samsung, veuillez contacter le Service Consommateurs Samsung.

Pays	Centre d'appels	Site Internet
FRANCE	01 48 63 00 00	<a href="http://www.samsung.com/fr/support">www.samsung.com/fr/support</a>

