



MARQUE: MOULINEX

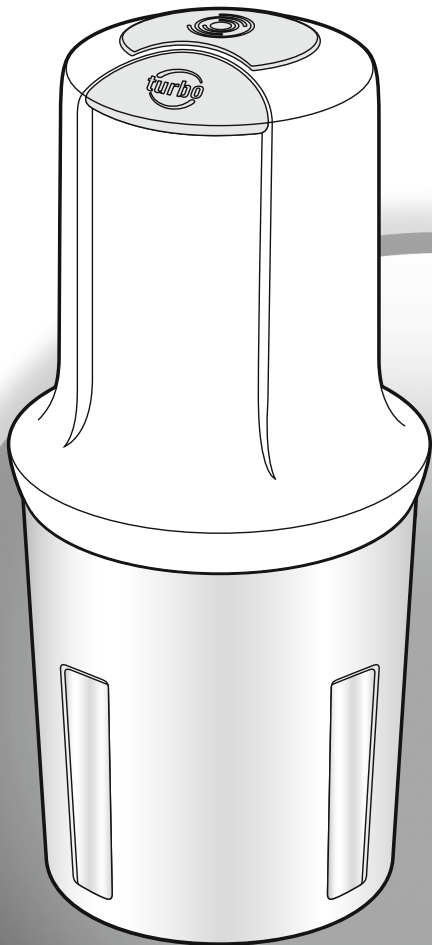
REFERENCE: AT723110 MULTIMOULI

CODIC: 4357868



NOTICE





FR

EN

NL

DE

ES

IT

PT

EL

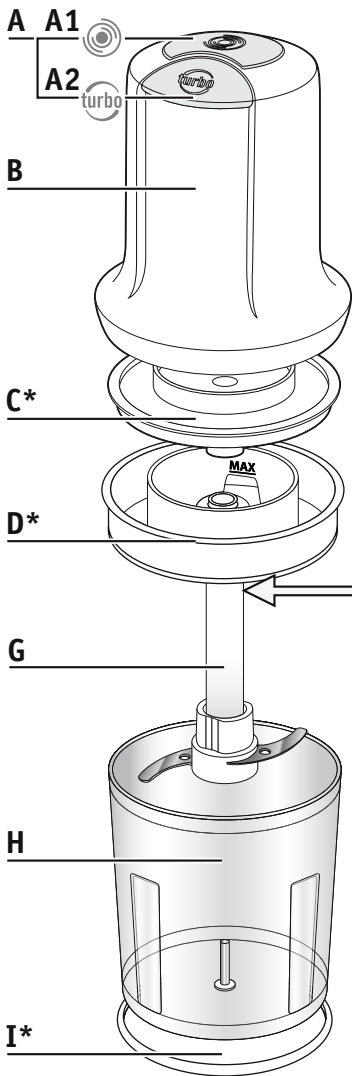
RU

UK

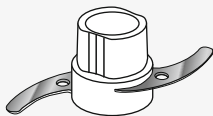
KK

AR

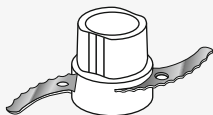
FA

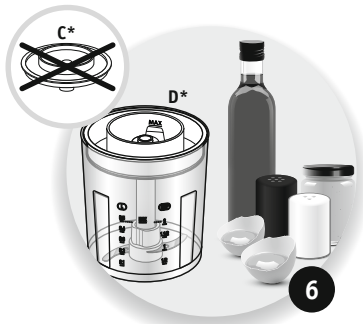
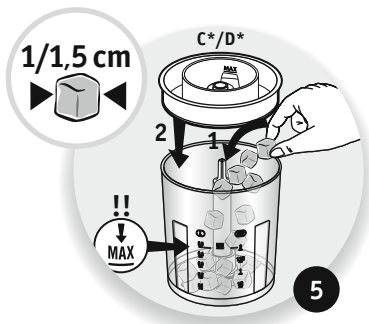
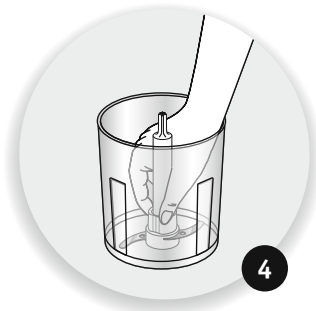
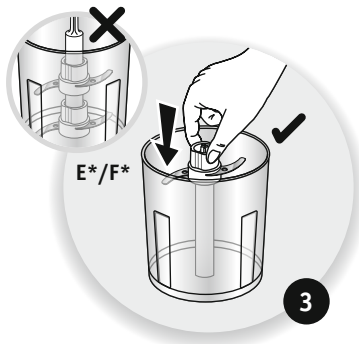
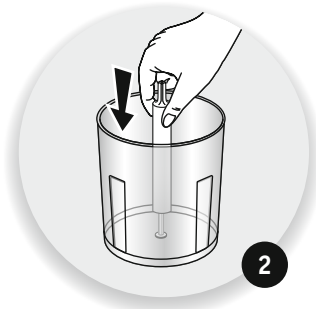
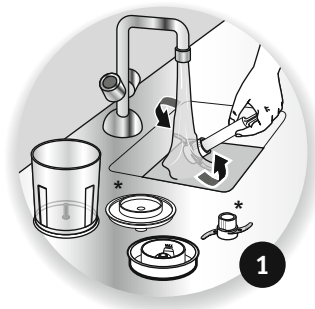


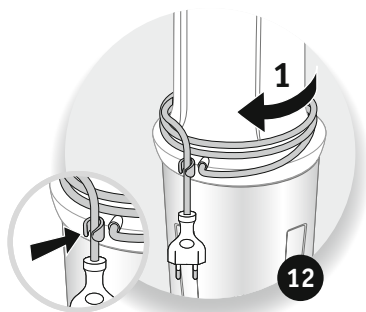
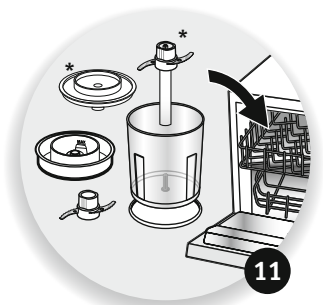
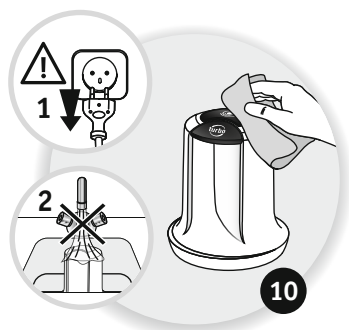
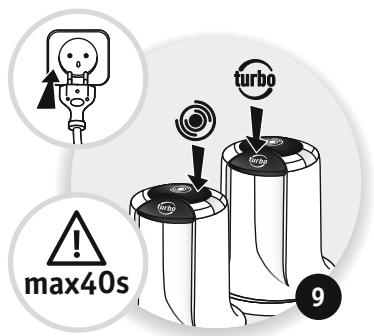
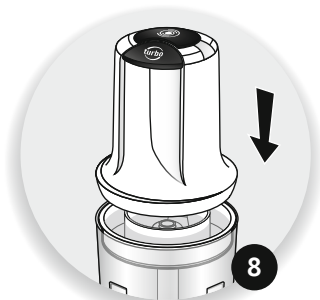
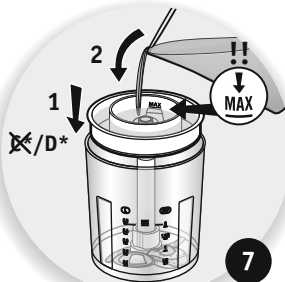
E* _____

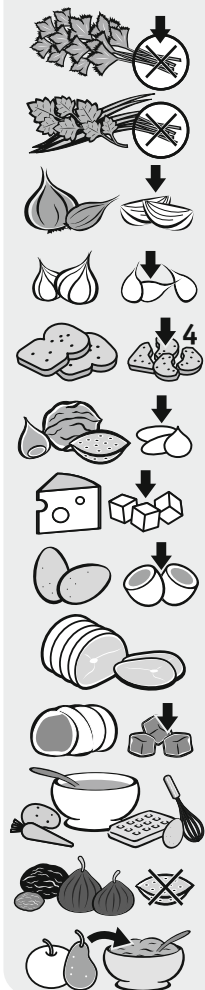


F* _____









30g

10s



30g



200g



150g

5s



20

15s



100g

15s



100g

15s



3

10s



200g

10s



200g

8s



0,5L

40s



130g

10s



300g

15s



Attention : Un livret de consignes de sécurité LS-123456 est fourni avec cet appareil.

Avant d'utiliser votre appareil pour la première fois, lisez attentivement ce livret et conservez-le soigneusement.

DESCRIPTIF DE L'APPAREIL

A - Boutons de mise en marche :

A1 - Vitesse lente

A2 - Turbo

B - Bloc moteur

C* - Coupelle d'étanchéité (selon modèle)

D* - Coupelle émulsionneur (selon modèle)

E*, F* - Couteaux hachoir (selon modèle)

G - Entraîneur

H - Bol 0.5L

I* - Pad antidérapant ou couvercle (selon modèle)

* Les appareils équipés de couteaux E, F ou G sont dotés d'un système de protection électronique. Si l'appareil est en surchauffe, il s'éteint automatiquement. Dans ce cas, laissez refroidir l'appareil puis le redémarrer en appuyant sur le bouton A1 ou A2.

AVANT LA PREMIERE UTILISATION (CF. FIG. 1)

UTILISATION (CF. FIG. 2 À 9)

Manipulez le couteau avec précaution car les lames sont très coupantes.

Ne faites pas tourner l'appareil à vide.

Préparations semi-liquides : ne pas dépasser le niveau maxi du bol. Conseils pour obtenir de bons résultats : Travaillez en impulsions. Si les morceaux d'aliments restent collés sur la paroi du bol (jambon, oignons...), décollez les morceaux à l'aide d'une spatule, répartissez-les dans le bol et effectuez 2 ou 3 impulsions supplémentaires.

RECETTE

Avec couteaux triple lames (selon modèle)

Marmelade d'abricots au miel

300 g d'abricots moelleux (la recette n'est pas réalisable avec des abricots secs)

70 g de miel crémeux

Verser les abricots dans le bol, incorporez le miel sur les abricots et mixez pendant 6 secondes maximum.

NETTOYAGE DE L'APPAREIL (CF. FIG. 10 & 11)

RANGEMENT (CF. FIG. 12)

**INTERNATIONAL GUARANTEE: COUNTRY LIST
SMALL HOUSEHOLD APPLIANCES**

ARGENTINA	0800-122-2732	مصر EGYPT	16622	SLOVENIJA SLOVENIA	02 234 94 90	MALAYSIA	603 7802 3000
ՀԱՅԱՍՏԱՆ ARMENIA	010 55-76-07	ESTI ESTONIA	668 1286	ΕΛΛΑΔΑ GREECE	2106371251	MEXICO	(01800) 112 8325
AUSTRALIA	1300307824	SUOMI FINLAND	9 8946 150	香港 HONG KONG	8130 8998	MOLDOVA	22 929249
ÖSTERREICH AUSTRIA	01 890 3476	FRANCE Continentale + Guadeloupe, Martinique, Réunion, St-Martin	09 74 50 47 74	MAGYARORSZÁG HUNGARY	06 1 801 8434	NEDERLAND The Netherlands	0318 58 24 24
البحرين BAHRAIN	17716666	DEUTSCHLAND GERMANY	0212 387 400	INDONESIA	+62 21 5793 7007	NEW ZEALAND	0800 700 711
БЕЛАРУСЬ BELARUS	017 2239290	عمان سلطنة OMAN	24703471	ITALIA ITALY	1 99 207 354	NORGE NORWAY	22 96 39 30
BELGIQUE BELGIE BELGIUM	070 23 31 59	POLSKA POLAND	801 300 420 koszt jak za potęczenie lokalne	日本 JAPAN	0570-077772	SOUTH AFRICA	www.tefal.co.za
BOSNA I HERCEGOVINA	Info-linija za potrošače 033 551 220	PORTUGAL	808 284 735	الأردن JORDAN	5665505	ESPAÑA SPAIN	902 31 24 00
BRASIL BRAZIL	11 2915-4400	قطر QATAR	44485555	ҚАЗАҚСТАН KAZAKHSTAN	727 378 39 39	SVERIGE SWEDEN	08 629 25 00
БЪЛГАРИЯ BULGARIA	0700 10 330	REPUBLIC OF IRELAND	01 677 4003	한국어 KOREA	080-733-7878	SUISSE SCHWEIZ SWITZERLAND	044 837 18 40
CANADA	1-800-418-3325	ROMANIA	0 21 316 87 84	الكويت KUWAIT	1807777 Ext.:2104	ประเทศไทย THAILAND	02 769 7477
CHILE	02 2 884 46 06	РОССИЯ RUSSIA	495 213 32 30	LATVIJA LATVIA	6 616 3403	TÜRKIYE TURKEY	444 40 50
COLOMBIA	018000520022	السعودية العربية الممتدة SAUDI ARABIA	920023701	لبنان LEBANON	4414727	المتحدة العربية الامارات UAE	8002272
HRVATSKA CROATIA	01 30 15 294	SRBIJA SERBIA	060 0 732 000	LIETUVA LITHUANIA	5 214 0057	Україна UKRAINE	044 300 13 04
ČESKÁ REPUBLIKA CZECH REPUBLIC	731 010 111	SINGAPORE	6550 8900	LUXEMBOURG	0032 70 23 31 59	UNITED KINGDOM	0345 602 1454
DANMARK DENMARK	44 66 31 55	SLOVENSKO SLOVAKIA	232 199 930	МАКЕДОНИЈА MACEDONIA	(02) 20 50 319	U.S.A.	800-395-8325
VENEZUELA	0800-7268724	VIETNAM	08 38645830				12/05/2017

Date of purchase / Date d'achat / Fecha de compra / Kobsdato / Ostoppäivä / Kjøpsdato / Inköpsdatum / Ostukuupäiev / Pirkuma datums / Įsigijimo data / Data zakupu / Datum izročitve blaga / Datum kupovine / Vásárlás dátuma / Data achiziției / Дата на закупуване / Дата продажы / Чыгулурр өр. / Дата продажы / Сатылган күні / 購入日 / วันที่ซื้อ / 구입일자 / Датум на купување :

Product reference / Référence produit / Referencia del producto / Referencenummer / Tuotenumero / Artikelnummer / Produktreferens / Toote viitenumber / Produktautska numurs / Gaminio numeris / Referencaja produktu / Oznaka proizvoda / Tip aparata / Készletk típusa / Cod produs / Модел / Модел / Униф. / Модель / Ярици / 製品リファレンス番号 / **අමුද්දම්ඵ** / 제품명 / Податоци за производел:

Retailer name and address / Nom et adresse du revendeur / Nombre y dirección del minorista / Forhandler navn & adresse / Jälleenmyyjän nimi ja osoite / Forhandler navn og adresse / Återförsäljarens namn och adress / Müitja kauplus ja address / Veikala nosaukums un adrese / Pardotuvės pavadinimas ir adresas / Nazwa i adres sprzedawcy / Naziv i adresa prodajnog mjesta / Naziv in naslov trgovine / Forgalmazó neve és címe / Numele și adresa vânzătorului / Търговски обект / Назва та адреса продавця / Чыгулурр фирманын аты жана мекени / Название и адрес продавца / Сатышының атауы мен мекен-жайы / 販売店名、住所 / **ชื่อและที่ตั้งของห้างร้านที่ซื้อ** / 소매점 이름과 주소 / Име и адреса на продавач :

Distributor stamp / Cachet / Sello del distribuidor / Forhandler stempel / Jälleenmyyjän leima / Forhandler stempel / Återförsäljarens stämpel / Tempel / Zimogs / Antspaudas / Pieczęć sprzedawcy / Pečat distributera / Pečat trgovine / Forgalmazó pecsétje / Štampila vânzătorului / Печат на търговския обект / Печатка продавця / Чыгул. / Печать продавца / Сатышының мөрі / 販売店印 / **ตราประทับของห้างร้านที่ซื้อ** / 소매점 직인 / Печат на дистрибутор :