



**MARQUE: WHIRLPOOL**  
**REFERENCE: AKR 037 GBL**  
**CODiC: 4377850**



**NOTICE**



## CONSIGNES DE SÉCURITÉ IMPORTANTES

Ces instructions sont également disponibles sur le site web : [www.whirlpool.eu](http://www.whirlpool.eu).

### **ACCORDEZ TOUJOURS LA PRIORITÉ À LA SÉCURITÉ.**

D'importants messages relatifs à la sécurité figurent dans le présent manuel et sur l'appareil. Nous vous invitons à les lire attentivement et à les observer en toute circonstance.


 Ceci est le symbole de précaution sécuritaire. Il met en garde l'utilisateur et toute autre personne contre les risques potentiels dérivant de l'utilisation de cet appareil.

Tous les avertissements concernant la sécurité sont précédés par le symbole de précaution et les termes suivants :

 **DANGER:** indique une situation dangereuse qui, si elle n'est pas évitée, provoque des blessures graves.

 **AVERTISSEMENT:** indique une situation dangereuse qui, si elle n'est pas évitée, est susceptible de provoquer des blessures graves.

Tous les avertissements précisent le risque/danger auquel il est fait référence et indiquent comment réduire le risque de blessures, de dommages et de choc électrique résultant d'une utilisation incorrecte de l'appareil. Conformez-vous aux instructions suivantes :

- L'installation ou la maintenance doit être réalisée par un technicien spécialisé, conformément aux instructions du fabricant et dans le respect des normes de sécurité en vigueur dans le pays d'installation. Ne procédez à aucune réparation ni aucun remplacement de pièce sur l'appareil autres que ceux spécifiquement exigés dans le manuel d'utilisation.
- Débranchez l'appareil de l'alimentation électrique avant de procéder à l'installation.
- La mise à la terre de l'appareil est obligatoire. (Pas nécessaire pour les hottes aspirantes de classe II identifiées par le symbole  sur l'étiquette des caractéristiques techniques.)
- Le cordon d'alimentation doit être assez long pour permettre le branchement de l'appareil sur la prise secteur.
- Ne tirez jamais sur le cordon d'alimentation pour débrancher l'appareil de la prise secteur.
- Une fois l'installation terminée, l'utilisateur ne devra plus pouvoir accéder aux composants électriques.
- Évitez de toucher l'appareil avec les mains mouillées et ne l'utilisez pas lorsque vous êtes pieds nus.
- Cet appareil peut être utilisé par des enfants âgés de 8 ans minimum ainsi que par des personnes aux capacités physiques, sensorielles ou mentales réduites ou manquant d'expérience et de connaissances, à condition d'être surveillés ou instruits sur l'utilisation de l'appareil en toute sécurité et d'être conscients des dangers encourus pendant l'utilisation. Les enfants ne doivent pas jouer avec l'appareil. Le nettoyage et la maintenance ne doivent pas être confiés à des enfants, sauf s'ils sont surveillés par un adulte.
- Pour toute réparation ou tout remplacement de pièces, procédez uniquement aux opérations spécifiées dans le manuel. Les pièces défectueuses doivent être remplacées par des pièces authentiques. Toutes les autres opérations d'entretien sont du ressort exclusif d'un technicien spécialisé.
- Pour éviter que les enfants ne jouent avec l'appareil, ne les laissez pas sans surveillance à proximité de ce dernier.
- Lorsque vous devez percer dans un mur ou le plafond, prenez garde de ne pas endommager les raccordements électriques et/ou la tuyauterie.
- Les conduits d'évacuation doivent toujours acheminer les vapeurs/fumées vers l'extérieur.
- L'air évacué ne doit pas être acheminé via un conduit servant à l'évacuation des fumées d'appareils à gaz ou autres combustibles, mais doit être dirigé vers une sortie indépendante. Respectez toutes les réglementations nationales relatives à l'évacuation des fumées.
- Si la hotte est utilisée en même temps que des appareils alimentés au gaz ou autres combustibles, la dépression dans la pièce ne doit pas dépasser 4 Pa (4 x 10<sup>-5</sup> bars). Pour cette raison, veillez à vous assurer que la pièce est correctement ventilée.
- Le fabricant décline toute responsabilité en cas de dommages résultant d'une utilisation impropre ou d'un réglage erroné des commandes.
- Un entretien et un nettoyage réguliers sont une garantie de bon fonctionnement et de bon rendement de l'appareil. Nettoyez régulièrement tous les dépôts présents sur les surfaces sales pour éviter que les graisses ne s'accumulent. Enlevez et nettoyez ou remplacez fréquemment les filtres.
- Ne flambez jamais des aliments sous l'appareil. Des flammes nues risqueraient de provoquer un incendie.
- Ne laissez pas de poêles à frire sans surveillance lors de la cuisson, car l'huile de friture peut s'enflammer.
- Un non-respect des instructions de nettoyage de la hotte et de remplacement des filtres peut être à l'origine d'un incendie.
- La hotte aspirante ne doit jamais être ouverte sans que les filtres à graisse soient installés et elle doit être sous surveillance constante.
- Les appareils à gaz doivent être utilisés sous la hotte uniquement avec les casseroles posées dessus.
- Lorsque vous utilisez trois points de cuisson au gaz, la hotte doit fonctionner au niveau de puissance 2 ou plus. Ceci éliminera l'accumulation de chaleur dans l'appareil.
- Assurez-vous que les ampoules sont froides avant de les toucher.
- N'utilisez pas ou ne laissez pas la hotte sans ampoules correctement montées, afin d'éviter les risques de choc électrique.
- Munissez-vous de gants de travail avant d'effectuer toute opération d'installation et d'entretien.
- Cet appareil n'est pas conçu pour une utilisation à l'extérieur.
- Lorsque la table de cuisson est en cours d'utilisation, les parties accessibles de la hotte peuvent devenir très chaudes.

**CONSERVEZ LE PRÉSENT LIVRET POUR TOUTE CONSULTATION FUTURE.**

## Déclaration de conformité

Cet appareil a été conçu, fabriqué et commercialisé en conformité avec :

- les objectifs sécurité de la directive « Basse Tension » 2006/95/CE (en remplacement de la directive 73/23/CEE et amendements ultérieurs) ;
- les exigences d'écodesign des réglementations européennes 65/2014 et 66/2014, conformément à la norme européenne EN 61591
- les exigences de protection de la directive "CEM" 2004/108/EC.

La sécurité électrique de l'appareil est garantie uniquement lorsqu'il est correctement raccordé à une installation de mise à la terre approuvée.

### Astuces d'économies d'énergie

- Mettez la hotte en marche à la vitesse minimum quand vous commencez à faire cuire et laissez-la en marche pendant quelques minutes après la fin de la cuisson.
- Augmentez la vitesse uniquement en présence de grandes quantités de fumées et de vapeurs et réservez-la ou les vitesses d'appoint aux cas extrêmes.
- Remplacez le ou les filtres de charbon si nécessaire pour maximiser la réduction des odeurs.
- Remplacez le ou les filtres à graisse si nécessaire pour maximiser la capture des graisses.
- Utilisez le diamètre maximum de canalisation indiqué dans ce manuel pour optimiser l'efficacité et minimiser le bruit.

## MONTAGE

Après le déballage de l'appareil, vérifiez qu'il n'a pas été endommagé pendant le transport. En cas de problème, contactez le revendeur ou le service après-vente. Pour éviter tout endommagement, attendez le moment de l'installation pour extraire l'appareil de son emballage en polystyrène.

### PRÉPARATION EN VUE DE L'INSTALLATION



#### **AVERTISSEMENT:**

**en raison de son poids élevé, la hotte doit être soulevée et installée par deux personnes au moins.**

La distance minimum entre le support des ustensiles de cuisson placés sur la cuisinière et la partie inférieure de la hotte ne doit pas être inférieure à 55 cm pour les cuisinières électriques et 70 cm pour les cuisinières au gaz ou mixtes. Avant de procéder à l'installation, vérifiez également les distances minimum spécifiées dans le manuel de la cuisinière. Si les instructions d'installation de la cuisinière spécifient une distance supérieure entre la cuisinière et la hotte, cette distance doit être observée.

### RACCORDEMENT ÉLECTRIQUE

Vérifiez que la tension électrique spécifiée sur la plaque signalétique de l'appareil correspond à la tension de secteur. Cette information figure sur la partie intérieure de la hotte, sous le filtre à graisses. Le remplacement du câble électrique (type H05 VV-F 3 x 0,75 mm<sup>2</sup>) doit être effectué par un électricien qualifié. Contactez un centre d'entretien agréé. Si la hotte est équipée d'une fiche électrique, branchez cette fiche sur une prise conforme aux réglementations en vigueur et située à un emplacement accessible après l'installation. En l'absence de fiche (câblage direct sur le réseau électrique) ou si la prise n'est pas située à un emplacement accessible, installez un interrupteur bipolaire normalisé permettant une coupure complète du réseau électrique en cas de surtension de catégorie III, conformément aux réglementations sur le câblage.

### RECOMMANDATIONS GÉNÉRALES

#### Avant utilisation


Retirez les protections en carton, les films transparents et les étiquettes autocollantes présentes sur les accessoires. Vérifiez que l'appareil n'a pas été endommagé pendant le transport.

#### Durant l'utilisation


Pour éviter tout endommagement, ne placez aucun poids sur l'appareil. Évitez d'exposer l'appareil aux agents atmosphériques.

## CONSEILS POUR LA PROTECTION DE L'ENVIRONNEMENT

### Mise au rebut de l'emballage

Les matériaux d'emballage sont entièrement recyclables et portent le symbole de recyclage . L'emballage doit par conséquent être mis au rebut de façon responsable et en conformité avec les réglementations locales en vigueur en matière d'élimination des déchets.

### Mise au rebut de l'appareil

- Cet appareil porte le symbole du recyclage conformément à la Directive Européenne 2012/19/EU relative aux Déchets d'Équipements Électriques et Électroniques (DEEE ou WEEE).
- En procédant correctement à la mise au rebut de cet appareil, vous contribuerez à éviter des conséquences nuisibles pour l'environnement et la santé de l'homme.
- Le symbole  apposé sur le produit ou sur la documentation qui l'accompagne indique que cet appareil ne doit pas être traité comme une ordures ménagère mais doit être remis à un centre de collecte spécialisé dans le recyclage des appareils électriques et électroniques.

### Mise au rebut des appareils ménagers usagés

- Cet appareil est fabriqué à partir de matériaux recyclables ou réutilisables. Mettez-le au rebut en vous conformant aux prescriptions locales en matière d'élimination des déchets. Avant de mettre votre appareil au rebut, coupez le cordon d'alimentation.
- Pour toute information sur le traitement, la récupération et le recyclage des appareils électroménagers, contactez le service municipal compétent, le service de collecte des déchets ménagers ou le revendeur de l'appareil.

## DIAGNOSTIC DES PANNES

### L'appareil ne fonctionne pas :

- Vérifier la présence d'alimentation secteur et le branchement de l'appareil sur secteur
- Mettre l'appareil hors tension et le remettre sous tension pour voir si le problème persiste.

### Le niveau d'aspiration de la hotte est insuffisant :

- Vérifiez la vitesse d'aspiration sélectionnée et modifiez-la selon le besoin ;
- Vérifiez la propreté des filtres
- Vérifiez si les bouches d'aération ne sont pas bloquées.

### L'éclairage ne fonctionne pas :

- Vérifiez l'ampoule électrique et remplacez-la si nécessaire
- Vérifiez si l'ampoule électrique est bien installée.

## SERVICE APRÈS-VENTE

### Avant d'appeler le service après-vente :

1. Voyez si vous pouvez résoudre vous-même le problème avec l'aide des suggestions de la section « Diagnostic des pannes ».
2. Mettez l'appareil hors tension, puis à nouveau sous tension pour voir si le problème persiste.

**Si les contrôles ci-dessus ne corrigent pas le problème, contactez le service après-vente.**

Précisez toujours :

- Une brève description du problème ;
- Le type et le modèle exacts de l'appareil
- Le numéro de service (numéro qui figure après le mot « Service » sur la plaque signalétique), situé à l'intérieur de l'appareil. Le numéro de service est également indiqué sur le livret de la garantie
- Votre adresse complète
- Votre numéro de téléphone.

**SERVICE** 0000 000 00000



Si des réparations sont requises, contactez **in agent SAV agréé** (pour garantir l'utilisation de pièces détachées identiques aux pièces d'origine et des réparations correctes).

## NETTOYAGE

### **AVERTISSEMENT:**

- N'utilisez jamais d'appareil de nettoyage à la vapeur.
- Débranchez l'appareil du réseau électrique.

**REMARQUE IMPORTANTE :** n'utilisez ni produits corrosifs ni détergents abrasifs. En cas de contact accidentel d'un tel produit avec l'appareil, essuyez-le immédiatement à l'aide d'un chiffon humide.

- Nettoyez les surfaces à l'aide d'un chiffon humide. Si elles sont particulièrement sales, utilisez de l'eau additionnée de quelques gouttes de liquide à vaisselle. Essuyez avec un chiffon sec.

**REMARQUE IMPORTANTE :** évitez d'utiliser des éponges abrasives ou des pailles de fer. À la longue, elles risqueraient d'endommager la surface émaillée.

- Utilisez des détergents spécifiquement conçus pour le nettoyage de l'appareil et suivez les instructions du fabricant.

**REMARQUE IMPORTANTE :** nettoyez les filtres au moins une fois par mois afin d'éliminer tout résidu d'huile ou de graisse.

## MAINTENANCE

**AVERTISSEMENT:** - revêtez des gants de protection.  
- débranchez l'appareil de son alimentation électrique.



### FILTRES À GRAISSES

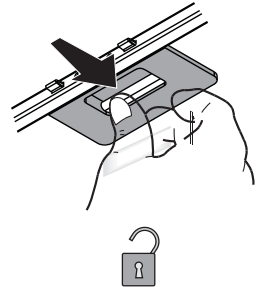
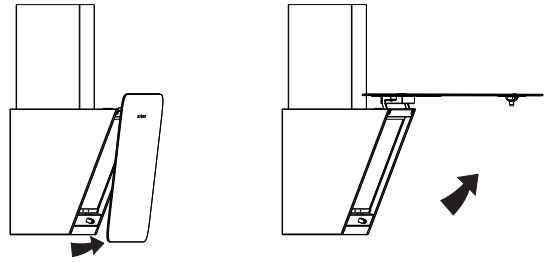
Le filtre à graisses métallique a une durée de vie illimitée et doit être nettoyé une fois par mois à la main ou au lave-vaisselle à basse température, avec un cycle court. Le lavage en lave-vaisselle peut décolorer le filtre à graisses, mais son pouvoir filtrant n'en est pas pour autant altéré.

Ouvrez le panneau d'aspiration (tournez vers le haut).

**Remarque :** il n'est pas nécessaire d'enlever le panneau.

Sortez la poignée pour retirer le filtre.

Après l'avoir lavé et séché, réinstallez-le en inversant les étapes de la procédure de retrait.



### FILTRE À CHARBON (hottes avec filtre uniquement)

Il retient les odeurs désagréables issues de la cuisson.

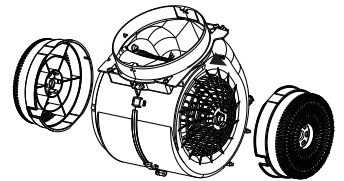
Remplacez le filtre à charbon tous les 4 mois.

#### *Installation et remplacement du filtre à charbon*

1. Débranchez la hotte de l'alimentation secteur.
2. Ouvrez le panneau d'aspiration et retirez-le.
3. Retirez les filtres à graisses.
4. Installez un filtre à charbon de chaque côté, en couvrant les deux grilles de protection de l'hélice du moteur. Tournez les filtres dans le sens des aiguilles d'une montre pour les verrouiller sur les goujons centraux.

Pour le retrait, inversez les étapes de la procédure d'installation.

Réinstallez les filtres à graisses et le panneau d'aspiration.



### REPLACEMENT DES AMPOULES

La hotte est dotée d'un système d'éclairage basé sur la technologie LED.

Les LED garantissent un éclairage optimal, ont une durée de vie jusqu'à 10 fois supérieure à celle des lampes traditionnelles, et réduisent la consommation d'électricité de 90 %.

Pour leur remplacement, contactez le service technique.

## MATÉRIEL FOURNI AVEC L'APPAREIL

Déballez tous les composants ; contrôlez qu'ils sont au complet.

- Hotte avec moteur, éclairage et filtres à graisses (1 ou 2 filtres à graisses, selon modèle).
- Instructions de montage et d'utilisation
- 1 gabarit de montage
- 6 chevilles murales Ø 8mm
- 6 vis Ø 5x45
- 2 vis Ø 3,5x7
- 2 rondelles Ø 16x2
- 1 grille de sortie d'air
- 1 support de fixation cheminée

## INSTALLATION - INSTRUCTIONS PRÉLIMINAIRES DE MONTAGE

La hotte est conçue pour être utilisée en "Version Aspiration" ou "Version Recyclage".

### Version aspiration

Les vapeurs sont aspirées et rejetées à l'extérieur par un conduit d'évacuation (non fourni) fixé au raccord de sortie d'air de la hotte. Prévoyez un système de fixation au raccord de sortie d'air adapté à votre tuyau d'évacuation.

**REMARQUE IMPORTANTE :** S'il(s) est/est déjà installé(s), retirez le(s) filtre(s) à charbon.

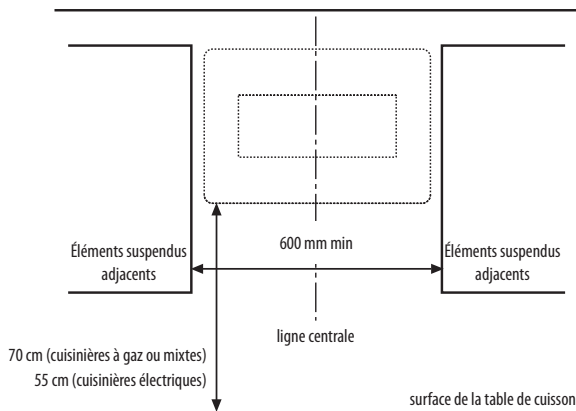
### Version Recyclage

L'air est filtré en passant à travers un/des filtre(s) à charbon, puis recyclé dans la pièce.

**IMPORTANT :** vérifiez que le recyclage de l'air s'effectue de façon aisée.

Si la hotte n'est pas dotée de filtre(s) au charbon, commandez-le(s) et montez-le(s) avant d'utiliser la hotte.

## DIMENSIONS D'INSTALLATION



## INSTALLATION - INSTRUCTIONS DE MONTAGE

Les instructions fournies ci-après en séquence numérique se réfèrent au schéma avec repères numériques figurant à la dernière page de ce manuel.

**IMPORTANT : le produit en votre possession peut être présenter une légère différence esthétique par rapport à celui présenté dans ce manuel. Les instructions d'installation restent cependant identiques.**

Le filtre à charbon N'EST PAS fourni avec l'appareil et doit être acheté séparément.

1. Tracez un axe vertical sur le mur.
2. Placez le gabarit de perçage contre le mur (fixez-le à l'aide de ruban adhésif) : l'axe vertical imprimé sur le schéma de perçage doit correspondre à l'axe tracé sur le mur.

**Remarque :** le bord inférieur du gabarit de perçage correspond au bord inférieur de la hotte.

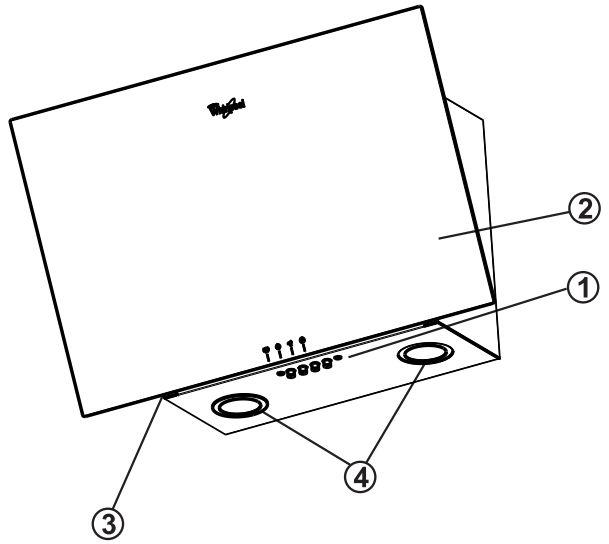
**REMARQUE IMPORTANTE :** Le bord inférieur du gabarit de perçage doit se trouver à une distance minimum de 55 cm (tables de cuisson électriques) ou de 70 cm (tables de cuisson à gaz).

3. Percez 4 trous comme le montre le dessin.
4. Retirez le gabarit de perçage du mur, insérez les 2 chevilles et les 2 vis dans le mur, en vous assurant qu'elles dépassent de 5 mm environ ; insérez les troisième et quatrième chevilles dans les trous inférieurs.
5. Uniquement pour la version gainée : placez le support de cheminée sur le mur, contre le plafond. Percez et insérez des chevilles comme indiqué. Fixez l'étrier.
6. Uniquement pour la version gainée - refoulement par l'arrière : réalisez un perçage sur le mur arrière pour le passage du conduit d'évacuation.
7. Uniquement pour la version gainée - évacuation plafond : Percez un trou dans le plafond pour le passage du conduit d'évacuation.
8. Effectuez le raccordement à l'alimentation secteur.
9. Tordez le panneau frontal vers le haut.
10. Retirez le filtre à graisses.
11. Version à recyclage uniquement : Installez les filtres à charbon sur le moteur comme illustré sur le schéma. Tournez les filtres pour les verrouiller sur les goujons centraux.
12. Accrochez la hotte sur les vis de fixation via les orifices arrière appropriés. Insérez des rondelles et des vis dans les trous de sécurité inférieurs. Fixez la hotte au mur en agissant au niveau des deux vis de fixation.
- 13a. Version gainée uniquement : Connectez le flexible pour fumées d'évacuation à la sortie d'air de la hotte.
- 13b. Version à recyclage uniquement : Installez la grille en plastique sur la sortie d'air de la hotte.
14. Version gainée uniquement : le tube est dirigé vers l'extérieur (refoulement par l'arrière ou évacuation vers le plafond).
15. Version gainée uniquement : Insérez la cheminée à l'emplacement spécifique au-dessus de la hotte pour couvrir le conduit d'évacuation de gaz. À l'aide de 2 vis, fixez la cheminée supérieure sur le support de montage.

Vérifiez le fonctionnement de la hotte en vous référant au paragraphe "Description et utilisation de la hotte".

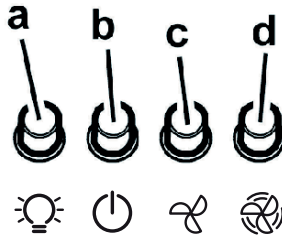
## DESCRIPTION ET UTILISATION DE LA HOTTE

1. Bandeau de commande
2. Panneau d'aspiration.
3. Filtres à graisses.
4. Éclairage LED.

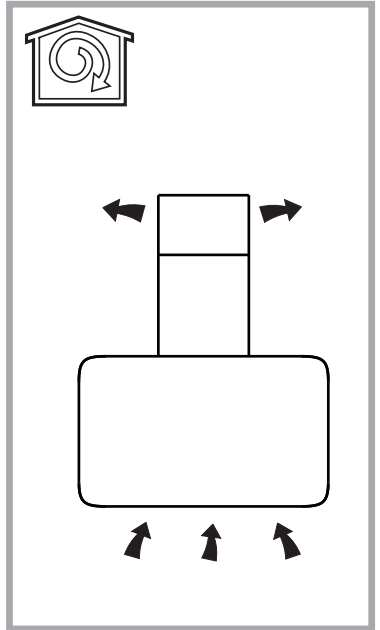
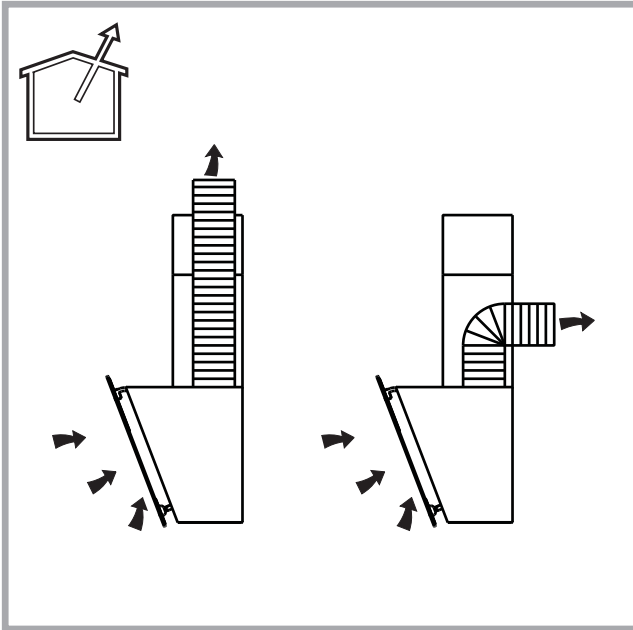
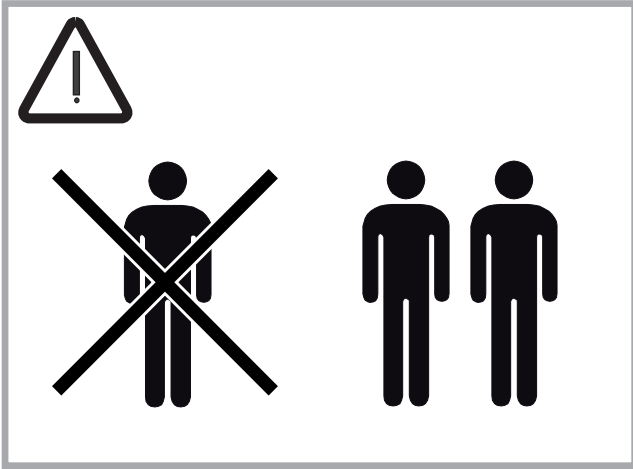


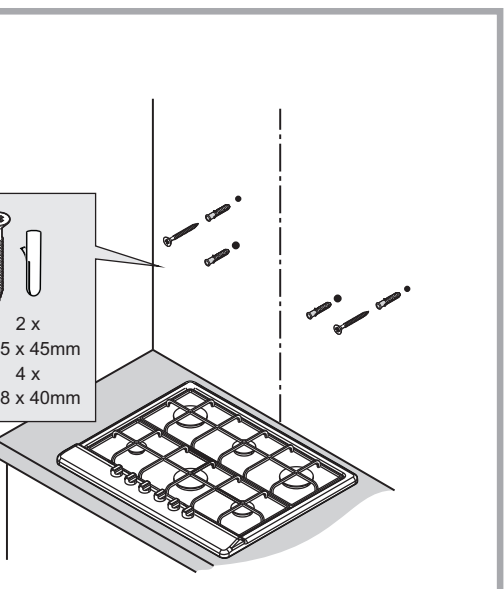
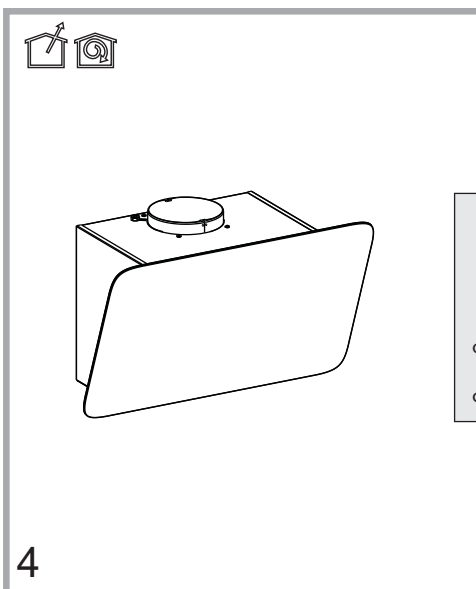
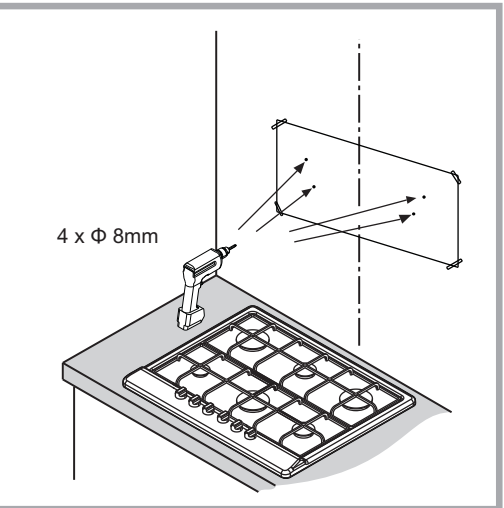
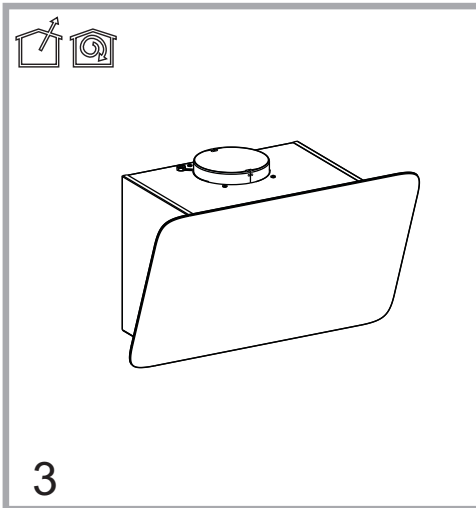
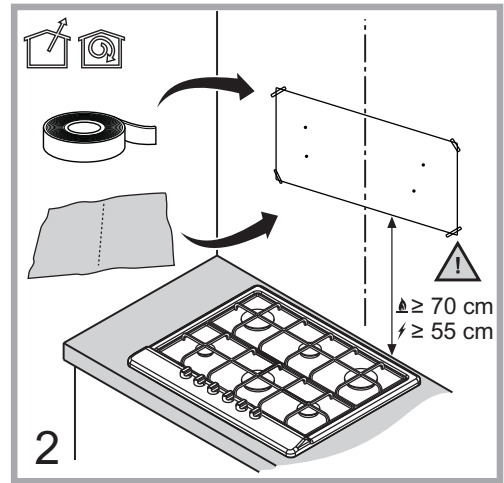
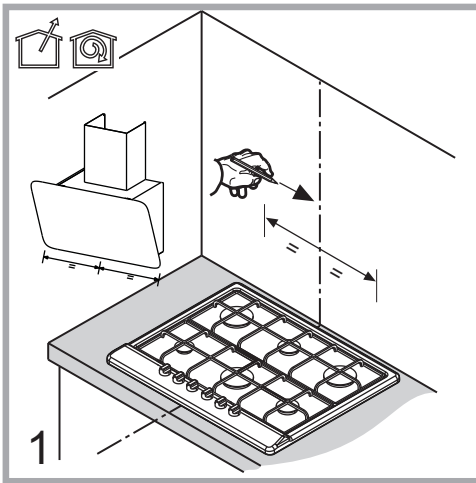
### Bandeau de commandes

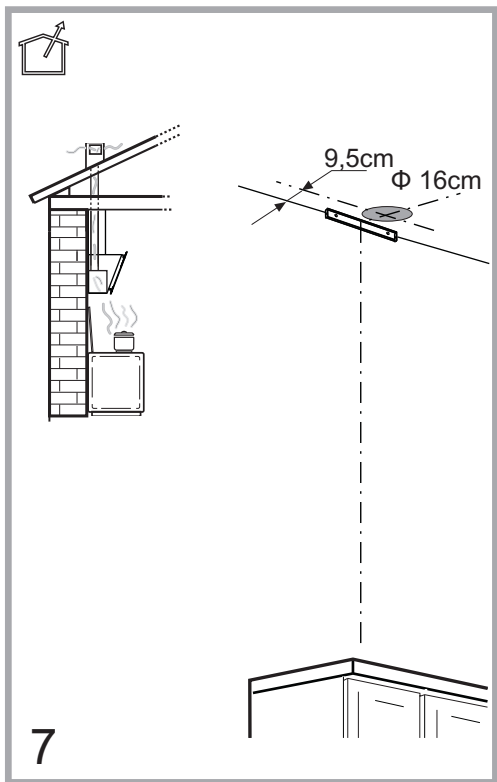
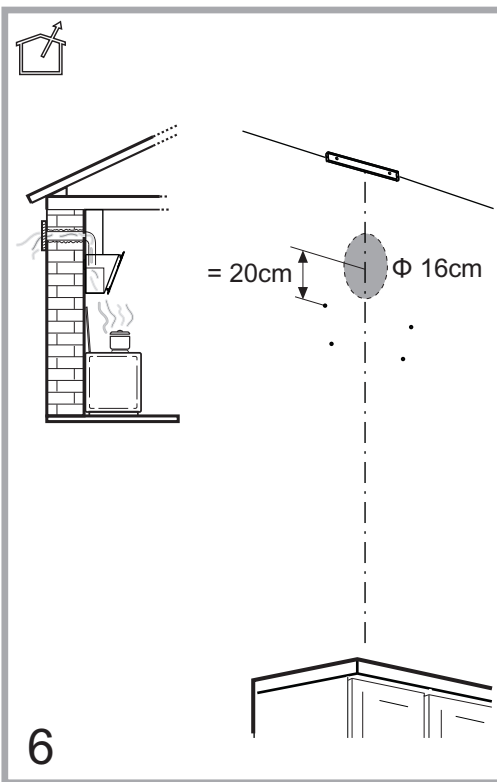
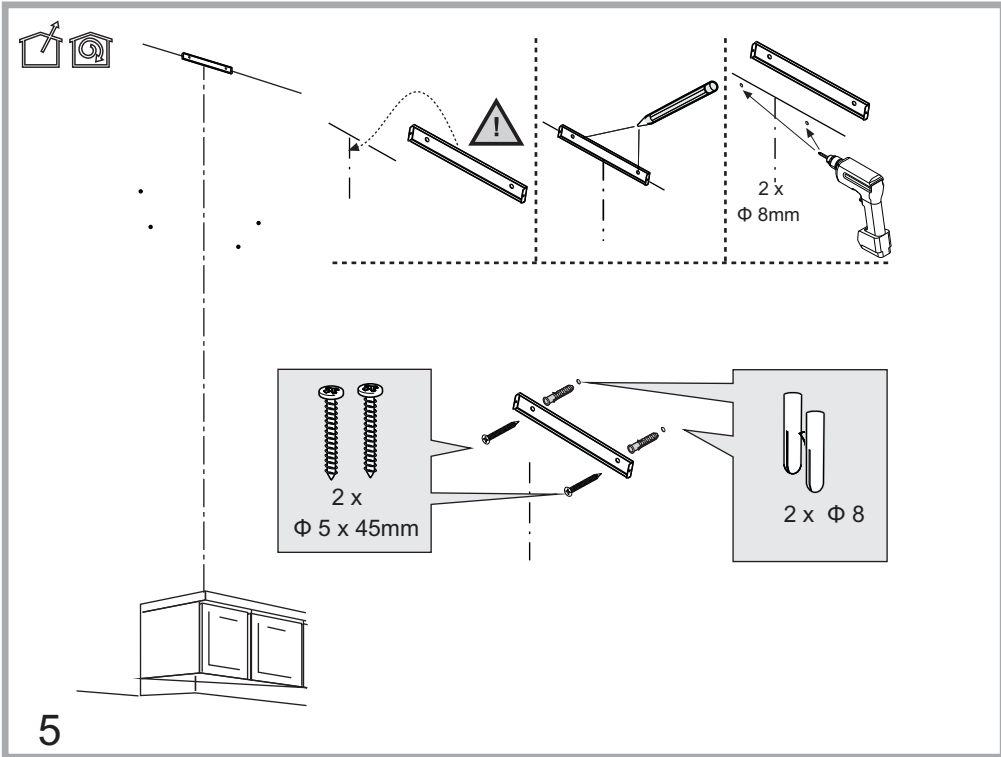
- a - Activation/désactivation de l'éclairage
- b - Mise en marche du moteur/VITESSE 1
- c - Mise en marche du moteur/VITESSE 2
- d - Mise en marche du moteur/VITESSE 3

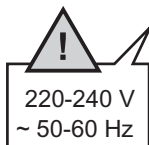
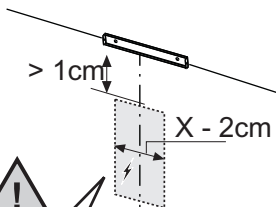
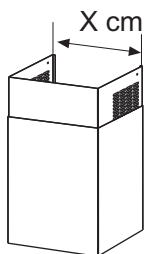




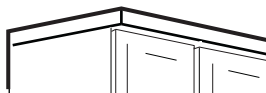




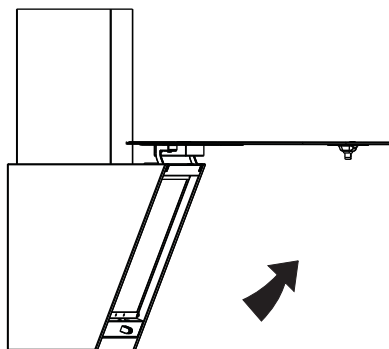
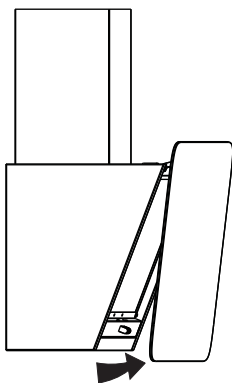




220-240 V  
~ 50-60 Hz



8



9

