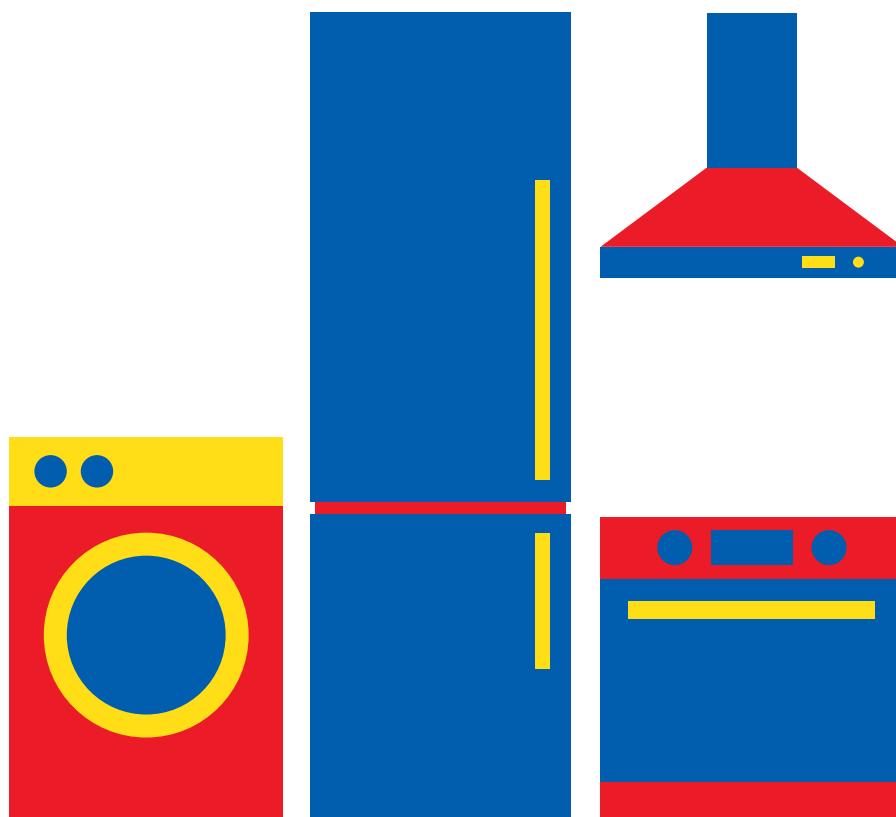


# SCHOLTES

## Hotte

# SOHI1910X

## MANUEL D'UTILISATION



Besoin d'aide ?  
Rendez-vous sur votre communauté <https://sav.darty.com>





# Hotte

**Manuel d'utilisation  
Instructions de sécurité**

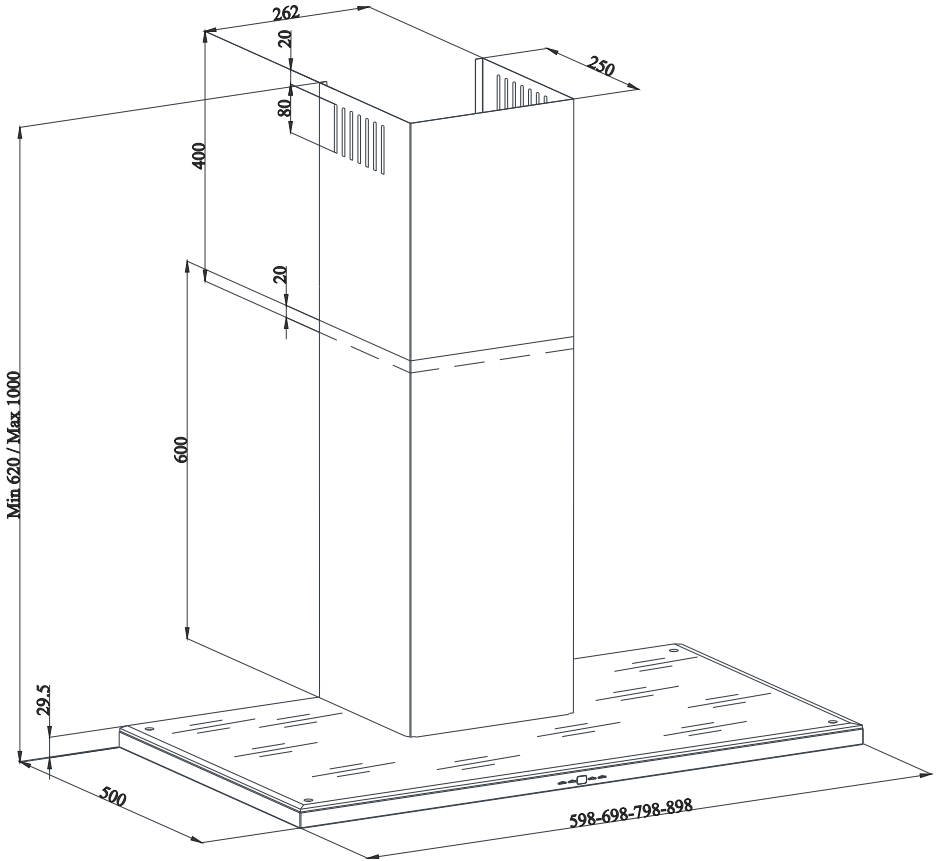


Instruction manual/safety instruction - Cooker hood

**scholtès**

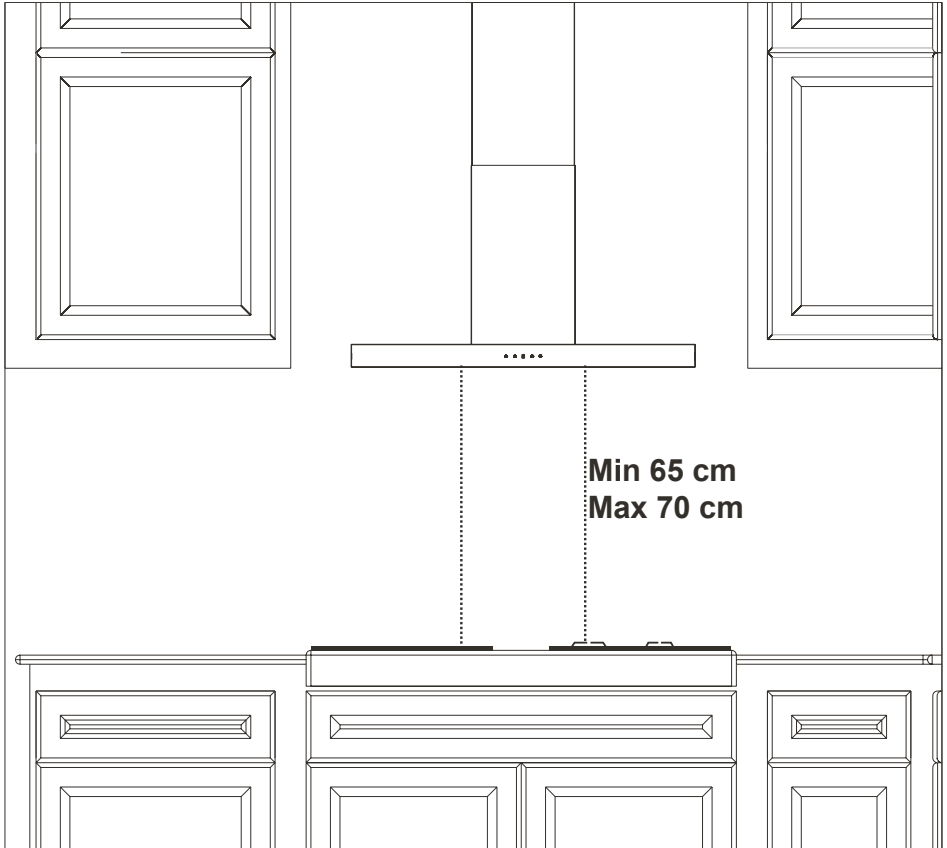
Schéma technique /  
Technical drawing

FIG 1



# Emplacement de l'appareil / Appliance position

FIG 2

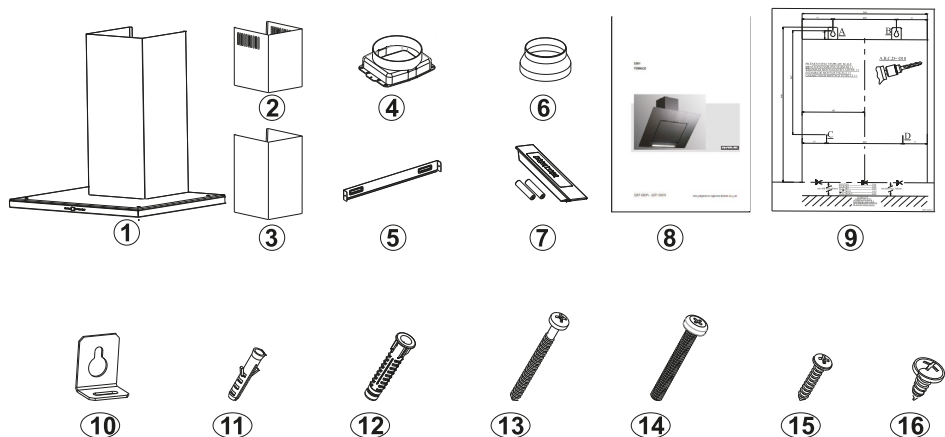


Après l'installation de la hotte, la distance minimale doit être de 65 cm entre le produit et toute table de cuisson électrique et de 70 cm entre le produit et toute table à gaz ou consommant d'autres combustibles (Fig. 2).

After completing the installation of hood, the minimum distance must be 650 mm between the product and any electric cooker; and 750 mm between it and any gas ranges or cookers burning other fuels (Fig. 2).

# Liste des pièces / Content of package

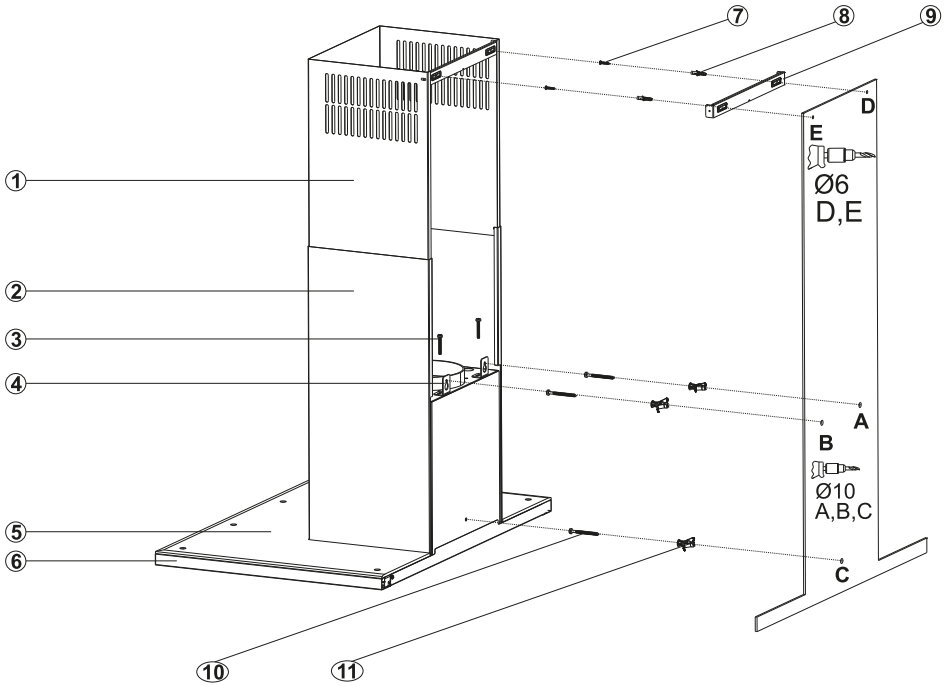
FIG 3



1. Le produit / Product
2. Conduit interne / Internal sheet metal flue
3. Conduit externe / External sheet metal flue
4. Adaptateur de conduit en plastique (en option) / Plastic adapter (option)
5. Plaque de connection de conduit interne / Flue connection plate
6. Adaptateur en Plastique de conduit 150 de diamètre (en option) / Plastic adapter diameter 150 (option)
7. Télécommande (en option) / Remotecommande (en option)
8. Manuel d'utilisation / Instruction manual
9. Schéma d'assemblage/ Mounting instruction
10. Plaque suspendue du produit / Support
11. Cheville en plastique 2x6 mm de diamètre / Plastic plug diameter 2x6 mm
12. Cheville en plastique 4x10 mm de diamètre / Plastic plug diameter 4x10 mm
13. Vis murale 4x5.5x60 / Wall screw 4x5.5X60
14. Vis de montage du produit M5x35 / M5x35 Product flue connection
15. Vis de montage 3.9x22 / Flue connection plate screw 3.9X22
16. Vis de montage 3.5x9.5 / Flue connection plate screw 3.5X9.5

# Installation du produit / Body installation

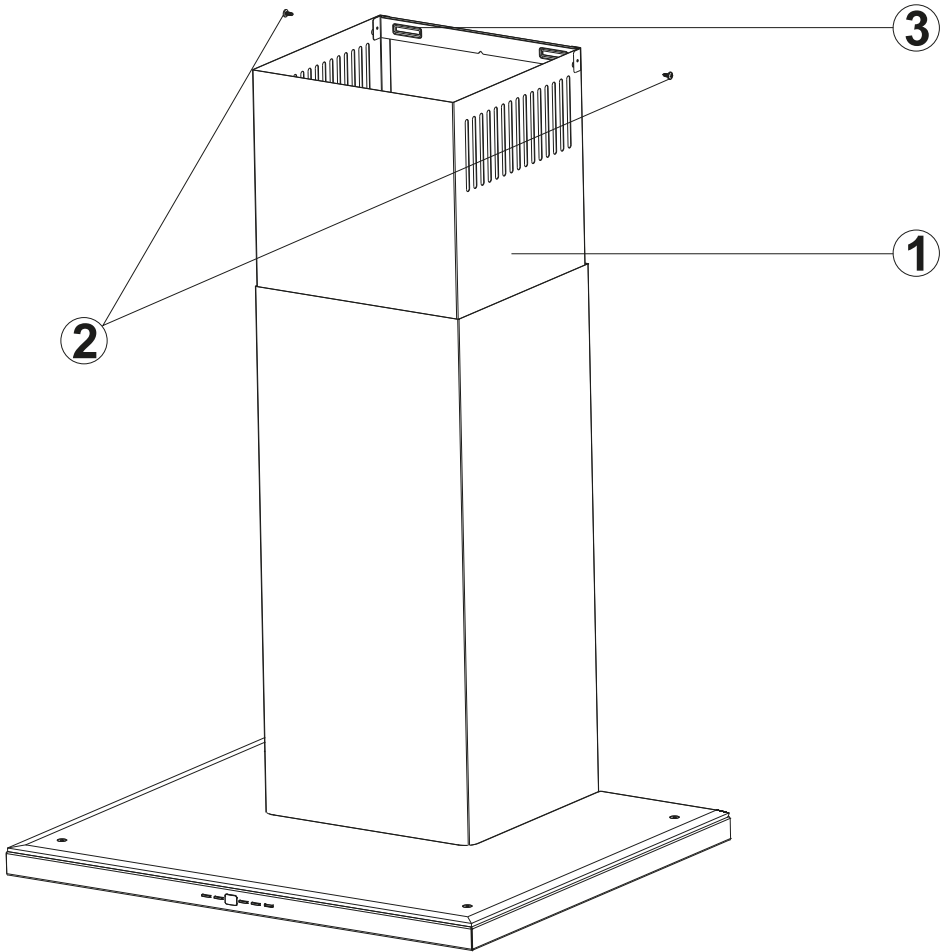
FIG 4



1. Conduit interne / Internal sheet metal flue
2. Conduit externe / External sheet metal flue
3. Vis de montage de la plaque de suspension du produit M5x35 / Hanging support mounting screw M5x35
4. Plaque suspendue du produit / Hanging support
5. Verre / Glass
6. Panneau de commandes / Front panel
7. Vis de la plaque de raccordement du conduit 3.9x22 / 3.9x22 Sheet metal flue connector screw
8. Cheville en plastique de 6 mm de diamètre / Plastic plug diameter 6 mm
9. Plaque de connexion du conduit interne / Internal sheet metal flue connector
10. Cheville en plastique 10 mm de diamètre / Plastic plug diameter 6 mm
11. Vis de fixation murale 5.5x60 / Wall screw 5.5x60

# Installation de la cheminée / Fitting the duct

FIG 5



- 1. Conduit interne / Internal sheet metal flue
- 2. Vis de fixation de la plaque de connexion de conduit / Sheet metal flue connector fixing screw
- 3. Plaque de connexion du conduit / Sheet metal flue connector

Cher Client,

Depuis presque 100 ans, Scholtès développe des produits de haute précision au service de chaque cuisinier.

Parce que la cuisine est une passion, la technologie de nos appareils vous offre une grande variété d'expressions et vous invite à explorer votre liberté créative.

Nous vous souhaitons beaucoup de plaisir dans l'utilisation de ce nouveau produit et vous remercions de votre confiance.



# SOMMAIRE

## 1. SÉCURITÉ ET PRÉCAUTIONS

**1.1 Sécurité des personnes vulnérables et des enfants**

**1.2 Sécurité générale**

## 2. INSTALLATION

**2.1 Raccordement électrique**

**2.2 Type de filtration**

**2.3 Installation**

## 3. UTILISATION

## 4. ENTRETIEN

**4.1 Nettoyage de la surface extérieure**

**4.2 Nettoyage des filtres graisse**

**4.3 Remplacement du filtre charbon**

**4.4 Remplacement des lampes**

## 5. ANOMALIES

## 6. RESPECT DE L'ENVIRONNEMENT

Avant d'utiliser votre produit merci de prendre connaissance des consignes d'installation et des instructions de sécurité. Les consignes de sécurité doivent être lues avec attention. Le fabricant ne peut être tenu responsable des blessures ou des dommages qui résulteraient d'une mauvaise installation ou d'une mauvaise utilisation de l'appareil.

**Instructions de sécurité importantes : lire avec attention et garder pour de futures utilisations.**

# 1. SÉCURITÉ ET PRÉCAUTIONS

AVANT D'INSTALLER ET D'UTILISER VOTRE APPAREIL VEUILLEZ LIRE ATTENTIVEMENT CES INSTRUCTIONS DE SÉCURITÉ IMPORTANTES ET LES CONSERVER POUR DE FUTURES UTILISATIONS. LE FABRICANT NE PEUT EN AUCUN CAS ÊTRE TENU RESPONSABLE DES DOMMAGES LIÉS AU NON-RESPECT DES CONSIGNES DE SÉCURITÉ ET D'INSTALLATION.

## **1.1 Sécurité des personnes vulnérables et des enfants**

Cet appareil peut être utilisé par des enfants âgés de 8 ans et plus, et par des personnes aux capacités physiques, sensorielles ou mentales réduites, ou dénuées d'expérience et de connaissance, si elles ont pu bénéficier d'une surveillance ou d'instructions préalables concernant l'utilisation de l'appareil de façon sûre et en ont compris les risques encourus.

Les enfants ne doivent pas jouer avec l'appareil.

Les opérations de nettoyage et de maintenance ne doivent pas être faites par des enfants laissés sans surveillance.

Les parties accessibles de cet appareil peuvent devenir chaudes lorsqu'il est utilisé avec des appareils de cuisson.

## **1.2 Sécurité générale**

Vérifiez l'aspect général de l'appareil une fois déballé.

Ne raccordez pas l'appareil si ce dernier est endommagé.

L'ensemble des branchements électriques et le remplacement du câble d'alimentation doivent être effectués par un technicien qualifié.

Les dommages dus à un raccordement électrique incorrect n'entrent pas dans le cadre de la garantie.

Déconnectez toujours l'appareil du réseau électrique avant de procéder à une opération de maintenance.

La déconnexion peut être obtenue en prévoyant une fiche de courant accessible ou en incorporant un interrupteur fixe conformément aux règles d'installation.

Assurez- vous que l'appareil est bien déconnecté avant de remplacer la lampe afin d'éviter un choc électrique.

Si le câble d'alimentation est endommagé il doit être remplacé par le fabricant, son service après-vente ou une personne qualifiée afin d'éviter un danger.

N'utilisez pas de nettoyeur vapeur ou à haute pression pour nettoyer votre hotte (exigences relatives à la sécurité électrique).

Cet appareil est destiné à être utilisé dans des installations domestiques et analogues tels que les coins-cuisine réservés au personnel des magasins, bureaux et autres environnements professionnels ; les fermes ; l'utilisation par les clients des hôtels, motels et autres environnements de type chambre d'hôte. Ne l'utilisez pas à des fins commerciales ou industrielles ou pour d'autres buts que celui pour lequel il a été conçu.

## **Risques d'asphyxie**

Les réglementations concernant l'évacuation de l'air doivent être respectées. L'air ne doit pas être envoyé dans un conduit utilisé pour évacuer les fumées d'appareils utilisant du gaz ou un autre combustible (ne s'applique pas aux appareils qui renvoient uniquement l'air dans la pièce).

Une ventilation convenable de la pièce doit être prévue lorsqu'une hotte de cuisine est utilisée simultanément avec des appareils utilisant du gaz ou un autre combustible (ne s'applique pas aux appareils qui renvoient uniquement l'air dans la pièce).

## **Risques d'incendie**

Il est interdit de flamber des aliments ou de faire fonctionner des foyers gaz sans récipients de cuisson, au dessous de la hotte (les flammes aspirées risqueraient de détériorer l'appareil).

Les fritures effectuées sous l'appareil doivent faire l'objet d'une surveillance constante. Les huiles et graisses portées à très haute température peuvent prendre feu.

Respectez la fréquence de nettoyage et de remplacement des filtres. L'accumulation de dépôts de graisse risque d'occasionner un incendie.

Le fonctionnement au dessus d'un foyer à combustible (bois, charbon...) n'est pas autorisé.

Lorsque la hotte de cuisine est placée au dessus d'un appareil à gaz, la distance minimale entre le dessus de la table et le dessous de la hotte doit être d'au moins 65 cm. Si les instructions de la table de cuisson installée sous la hotte spécifient une distance plus grande que 65 cm, celle-ci doit être prise en compte.

## 2. INSTALLATION

### 2.1 Raccordement électrique

**Cet appareil doit être relié à un circuit muni de mise à la terre. Deux types de branchement au réseau sont possibles :**

1. En utilisant une fiche normalisée à laquelle il faut relier le câble d'alimentation et qu'il faut introduire dans une prise accessible du circuit (pour débrancher en cas d'entretien). S'assurer que la fiche est accessible également après avoir terminé l'installation complète de l'appareil.

2. Par le biais d'un branchement fixe au réseau, en interposant un interrupteur bipolaire qui assure la déconnexion du réseau, avec une distance d'ouverture des contacts permettant la déconnexion complète dans les conditions de la catégorie de surtension III conformément aux règles d'installation. Le raccordement de mise à la terre (petit câble jaune-vert) ne doit pas être interrompu.

Au sujet des tensions de ligne et de la fréquence, consulter la plaque du numéro de série située à l'intérieur de l'appareil.

Si le câble d'alimentation est détérioré, il doit être remplacé par le fabricant ou par son service d'assistance technique, ou dans tous les cas par une personne qualifiée, afin d'éviter tout risque.

### 2.2 Type de filtration

Cette hotte a été conçue pour fonctionner soit en mode évacuation soit en mode recyclage.

**Mode évacuation :** vous possédez une sortie vers l'extérieur. Les fumées de la cuisine sont expulsées à l'extérieur à travers un conduit raccordé à un raccord d'évacuation.

En aucun cas le conduit ne doit être relié à des conduits d'évacuation de combustion (poêles, chaudières, brûleurs, etc.).

**Mode recyclage :** vous ne possédez pas de sortie vers l'extérieur. Les fumées passent à travers des filtres au charbon actif pour être purifiées et recyclées dans la cuisine à travers les grilles pour la sortie de l'air purifié. Ces grilles doivent être libres et en communication avec la cuisine.

Les filtres au charbon actif ne doivent pas être installés sur une hotte en mode évacuation.

### 2.3 Installation

**Lire toute la notice avant d'installer et/ou d'utiliser la hotte.**

Après l'installation de la hotte, la distance minimale doit être de 65 cm entre le plan de cuisson et la partie la plus basse de la hotte pour toute table de cuisson électrique et de 70 cm entre le bas de la hotte et toute table à gaz (**Fig. 2**).

Si les instructions de la table de cuisson installée sous la hotte spécifient une distance plus grande que 65 cm, celle-ci doit être prise en compte.

Respecter toutes les réglementations en matière d'évacuation de l'air.  
Le local doit disposer d'une aération suffisante lorsque la hotte est utilisée en même temps que d'autres appareils utilisant du gaz ou d'autres combustibles.

### **Installation du corps de la hotte (fig.4)**

1. Assemblez la hotte à l'aide du schéma d'assemblage.
2. Collez le gabarit sur le mur à la hauteur indiquée (Voir les distances minimales et maximales pour le plan du travail sur le schéma d'assemblage) et percez les trous A, B et C aux dimensions spécifiées dans le modèle **(Fig. 4)**.
3. Insérez des chevilles murales de 10 mm de diamètre dans les trous percés aux points A, B et C et vissez les vis 5,5 x 60 (9) aux points A + B, en laissant un espace de 5 mm entre la tête de la vis et le mur **(Fig. 4)**.
4. Fixez les plaques de fixation de la hotte sur le corps de la hotte avec les vis M5x35 **(Fig. 4)**.
5. Accrochez la hotte au mur à l'aide des supports muraux, aux points (A, B). Si la hotte n'est pas parallèle, repositionnez-la en serrant ou en desserrant les vis M5 x 35.
6. Serrez les vis de fixation A + B et sécurisez complètement le produit au point C.
7. Raccordez le produit à l'évacuation en cas d'installation en mode évacuation.

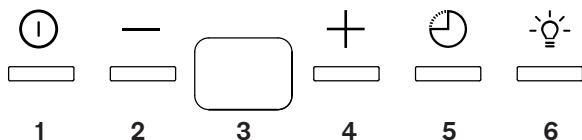
### **Installation de la cheminée (fig. 5)**

1. Les cheminées externe et interne sont assemblées l'une après l'autre.
2. La hotte est placée au centre, puis la plaque de fixation du conduit (3) est directement fixée au mur, sous le couvercle où sont marqués les points E et F.
3. Percez les points E et F à l'aide d'un foret de  $\varnothing 6$  mm et insérez les vis  $\varnothing 6$  mm et les chevilles en plastique. Installez la plaque de fixation de conduit avec des vis de 3.9x22.
4. Fixez la cheminée intérieure sur la plaque de fixation en la faisant glisser vers le haut **(Fig. 5)**.

# 3. UTILISATION

Votre hotte possède 3 vitesses d'aspiration et une position booster. Elle peut aussi être activée grâce à la télécommande.

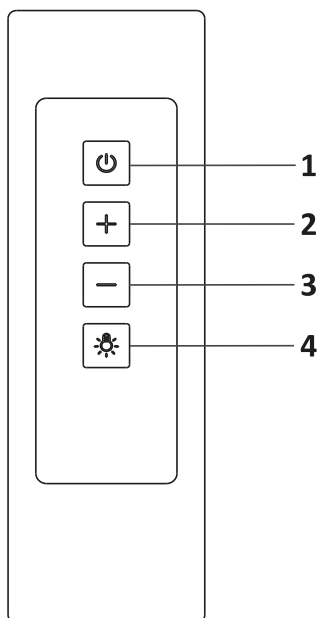
## Bandeau de commandes



1. Touche marche/arrêt
2. Réduire la vitesse
3. Afficheur
4. Augmenter la vitesse
5. Temporisation : l'appui sur cette touche permet de programmer l'arrêt de la hotte après une période de 15 minutes
6. Touche éclairage. Un appui long (>3s) permet d'activer les leds décoratives situées sur la cheminée de la hotte

## Télécommande

1. Touche marche/arrêt
2. Augmenter la vitesse
3. Réduire la vitesse
4. Touche éclairage





# 4. ENTRETIEN

## 4.1 Nettoyage de la surface extérieure

La surface peut être endommagée par des produits de nettoyage agressifs.

N'utilisez jamais de crème à récurer ni d'éponge grattoir.

Nettoyez votre hotte avec de l'eau savonneuse, un tissu doux et humide, un liquide lave-vaisselle, un agent nettoyant pour vitres ou avec un produit de protection appropriés que vous trouverez auprès de vos services techniques agréés.

La surface de l'appareil est très sensible aux rayures.

Nettoyez uniquement les surfaces en acier inoxydable dans la direction du brossage.

## 4.2 Nettoyage des filtres graisse

Ils doivent être nettoyés lorsque l'afficheur affiche « C » ou une fois par mois minimum. Utilisez une brosse, de l'eau chaude et un détergent doux. Rincez-les et séchez-les soigneusement.

Pour réinitialiser l'affichage du display maintenez le bouton  appuyé durant au moins 3s (hotte éteinte).

Les filtres graisse peuvent aussi être nettoyés au lave-vaisselle : Placez les filtres à graisse dans le lave-vaisselle sans les serrer ou en position verticale.

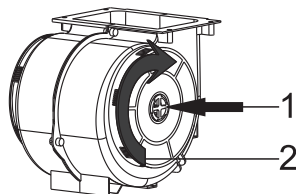
**Note :** Le filtre peut légèrement se décolorer en cas de lavage dans un lave-vaisselle.

## 4.3 Remplacement du filtre charbon

Ce filtre retient les odeurs, il doit être remplacé toutes les 120 heures d'utilisation environ. Commandez ces filtres chez votre revendeur ou votre service technique agréé.

### Remplacement du filtre à charbon FILTRE À CHARBON AF 100

1. Placez le filtre à charbon dans son emplacement.
2. Tournez le filtre de carbone dans le sens horaire et assurez-vous qu'il est complètement fixé.



## Remplacement du filtre à charbon **FILTRE À CHARBON AF 500**

1. Placez la partie inférieure du filtre à charbon dans le boîtier de moteur.
2. Appuyez sur la languette du filtre à charbon et tirez-la vers l'avant, et veillez à ce que les languettes du filtre à charbon soient en contact et bloquées.

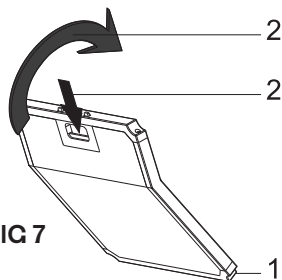


FIG 7

## 4.4 Remplacement des lampes

Débranchez l'alimentation électrique de la hotte. Enlevez le filtre en aluminium. Enlevez l'ampoule défaillante et remplacez-la par une nouvelle ayant la même valeur nominale.



**Attention : Voir l'étiquette de déclaration dans le produit pour connaître la puissance nominale utilisée.**

**Lors du remplacement des lampes, le verre de la lampe peut être cassé et causer des blessures.**

**Laissez d'abord les lampes refroidir car vous pouvez vous brûler lorsqu'elles sont encore chaudes.**

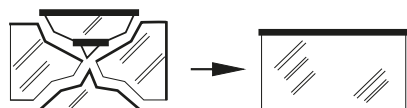


FIG 8

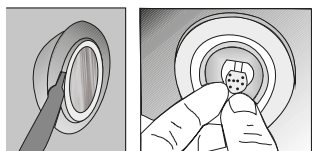


FIG 9

1. Poussez la lampe avec votre main pour la retirer.
2. Séparez le ruban autoadhésif situé autour des lampes et la plaque de corps l'un de l'autre.
3. Avant de placer la nouvelle lampe à LED, retirez le film de protection de la structure, et collez-le en place sur le corps de l'appareil.

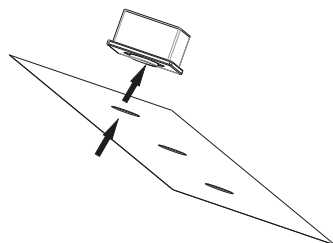


FIG 10 : Remplacement de LED

## 5. ANOMALIES

<b>ANOMALIES</b>	<b>SOLUTIONS</b>
L'éclairage ne fonctionne pas	Assurez-vous que l'appareil est branché et que les fusibles ne sont pas défectueux. Vérifiez les ampoules. Assurez-vous de débrancher l'appareil tout en effectuant cette vérification. Serrez les lampes s'ils sont lâches. Remplacez-les si elles ne fonctionnent toujours pas.
L'appareil ne fonctionne pas du tout	Vérifiez si l'appareil est branché ou si la fiche est placée correctement dans la prise. Vérifiez le disjoncteur de l'appareil et le disjoncteur principal de votre maison.
Les performances de l'appareil sont faibles ou il émet des bruits forts pendant le fonctionnement	L'appareil a-t-il un diamètre de conduit suffisant ? (min.120mm). Les filtres en métal sont-ils propres ? Vérifiez. Si vous utilisez une hotte d'aspiration sans conduit, vérifiez que les filtres à charbon ont été renouvelés. Assurez-vous que votre cuisine est suffisamment ventilée pour assurer un flux d'air. Si vous n'êtes toujours pas satisfait de la performance de votre appareil, contactez le service après-vente.

### Données techniques

Tension d'alimentation	220-240V 50Hz
Classe d'isolation du moteur	Classe F
Classe d'isolation	Classe I

## 6. RESPECT DE L'ENVIRONNEMENT

Les matériaux d'emballage de cet appareil sont recyclables. Participez à leur recyclage et contribuez ainsi à la protection de l'environnement en les déposant dans les conteneurs municipaux prévus à cet effet.



Votre appareil contient également de nombreux matériaux recyclables. Il est donc marqué de ce logo afin de vous indiquer que les appareils usagés ne doivent pas être mélangés avec d'autres déchets. Le recyclage des appareils qu'organise votre fabricant sera ainsi réalisé dans les meilleures conditions, conformément à la directive européenne 2002/96/CE sur les déchets d'équipements électriques et électroniques.

Adressez-vous à votre mairie ou à votre revendeur pour connaître les points de collecte des appareils usagés les plus proches de votre domicile. Nous vous remercions pour votre collaboration à la protection de l'environnement.

### Informations sur la signification du marquage de conformité CE

Le marquage CE indique que le produit répond aux principales exigences des Directives Européenne 2014/35/CE (Basse Tension), 2014/30/CE (Compatibilité Electromagnétique), 2011/65/UE (Réduction de l'emploi de certaines substances dangereuses dans les EEE).

### La garantie ne couvre pas les pièces d'usure du produit, ni les problèmes ou les dommages résultant de :

1. Détériorations superficielles dues à l'usure normale du produit ;
  2. Défauts ou détériorations dus au contact du produit avec des liquides et dus à la corrosion provoquée par la rouille ou de présence d'insectes ;
  3. Tout incident, abus, utilisation impropre, modification, démontage ou réparation non autorisés ;
  4. Toute opération impropre d'entretien, utilisation non conforme aux instructions concernant le produit ou le branchement à une tension incorrecte ;
  5. Toute utilisation d'accessoires non fournis ou non approuvés par le fabricant.
- La garantie sera annulée en cas d'élimination de la plaque signalétique et/ou du numéro de série du produit.



Pour en savoir plus :  
[www.quefairedemesdechets.fr](http://www.quefairedemesdechets.fr)



Dear Customer,

For nearly a century Scholtès has been developing state of the art products to the service of each chef.

Because cooking is a passion, our technology offers you a wide range of options and invites you to explore your culinary creativity.

We hope you will enjoy using your new appliance and we thank you for your trust.

# SUMMARY

## 1. SAFETY AND PRECAUTIONS

**1.1 Children and vulnerable people safety**

**1.2 General safety**

## 2. INSTALLATION

**2.1 Electrical connection**

**2.2 Filtering mode**

**2.3 Installation**

## 3. OPERATION

## 4. MAINTENANCE

**4.1 Cleaning the outer surface**

**4.2 Cleaning the grease filters**

**4.3 Charcoal filters replacement**

**4.4 Replacing the lamps**

## 5. PROBLEMS

## 6. CARE FOR THE ENVIRONMENT

Please note that safety information should be read with attention. The manufacturer is not responsible of any injuries or damages that are the result of incorrect installation or usage.

**Important safety instructions read carefully and keep for future use.**

# 1. SAFETY AND PRECAUTIONS

BEFORE THE INSTALLATION AND USE OF THE APPLIANCE, PLEASE READ THESE INSTRUCTIONS CAREFULLY.

THE MANUFACTURER IS NOT RESPONSIBLE OF ANY INJURIES OR DAMAGES THAT ARE THE RESULT OF INCORRECT INSTALLATION OR USAGE. ALWAYS KEEP INSTRUCTIONS IN A SAFE AND ACCESSIBLE LOCATION FOR FUTURE REFERENCE.

## **1.1 Children and vulnerable people safety**

This appliance can be used by children aged from 8 years and above and persons with reduced physical, sensory or mental capabilities or lack of experience and knowledge if they have been given supervision or instruction concerning use of the appliance in a safe way and understand the hazards involved.

Children shall not play with the appliance.

Cleaning and user maintenance shall not be made by children without supervision.



Caution : The accessible parts of this appliance may become hot when used with cooking appliances.

## **1.2 General safety**

Check if the appliance gets any damage after unpacking it.

Do not connect the appliance if it has been damaged.

Only a licensed professional may install this appliance and replace the cable. Damages caused by incorrect connection is not covered under warranty.

The appliance and its accessible parts become hot during use. Care should be taken to avoid touching heating elements.

Always use gloves to remove or put in accessories or ovenware. Before carrying out any maintenance, disconnect the appliance from the power supply.

The appliance can be disconnected by using an accessible power outlet or by incorporating a switch in the fixed lines, in accordance with installation rules.

Ensure that the appliance is switched off before replacing the lamp to avoid the possibility of electric shock.

If the main power supply cable is damaged, it must be replaced by the manufacturer, its authorised service centre or similar qualified persons to avoid an electrical hazard.

Never use steam or high-pressure tools to clean your appliance (due to electrical safety considerations).

This appliance is intended to be used in household and similar applications such as: staff kitchen areas in shops, offices and other working environments; by clients in hotels, motels and other residential type environments; farm-houses; bed and breakfast type environments.

Do not use it for commercial or industrial purposes or for any other purpose than that for which it was designed.

## **Risk of asphyxiation**

Regulations on the evacuation of air must be complied with. Air must not be sent into a duct used to evacuate fumes from appliances that use gas or other fuels (this does not apply to appliances that only emit air into the room).

The room must be suitably ventilated when the cooker hood is used at the same time as appliances that use gas or other fuels (this does not apply to appliances that only emit air into the room).

## Risk of fire

Flaming food or turning on gas rings below the hood, unless they are covered by a pan is prohibited, since the flames could be sucked in and damage the appliance. Keep a constant watch on fryers used below the hood.

When heated to very high temperatures, oil and fat can catch fire.

Clean the appliance and replace filters at the recommended frequency.

Accumulated deposits of grease could cause a fire.

Using the hood above a solid fuel range (wood, coal, etc.) is prohibited.

If the hood is installed above a gas-fired appliance, leave at least 65 cm between the top of the hob and the underside of the hood. If the instructions for a hob installed below the hood specify a distance.

# 2. INSTALLATION

## 2.1 Electrical connection

**This equipment must be connected to a grounding plant. Two types of electrical connection can be used:**

1. Using a standard plug to be connected to the power cable and inserted in a mains socket which must be accessible (so that the plug can be disconnected when servicing is carried out). Make sure that the plug is accessible also after the complete installation of the equipment.
2. By means of a fixed mains connection, fitting a bipolar switch, which ensures the disconnection, with an opening distance of the contacts allowing a complete disconnection on the conditions of the overvoltage III category, according to installation regulations. The ground connection (yellow-green wire) must not be interrupted. Refer to the rating plate inside the hood for the mains voltage and frequency ratings. If the power cable is damaged, it must be replaced by the manufacturer or by its service agent or a qualified person in order to avoid any risk.

## 2.2 Filtration modes

This cooker hood can be employed as evacuation or recycling.

**Evacuation:** Kitchen smokes are driven outside through a flue joined to the exhaust pipe flue connector. This pipe must not under any circumstances be connected to cooker, boiler or burner exhaust pipes, etc.

**Recycling:** Smokes pass through the activated charcoal filter to be cleaned and recycled in the kitchen environment by means of holes from which the purified air will come out. These holes must be free and communicating with the kitchen environment. Charcoal filters should not be implemented when using evacuation installation .

## 2.3 Installation

**Read the instruction manual before installing and/or using the hood.**

The unit must be fitted at a distance of at least 65 cm from the cooking hob. If the mounting instructions of the gas cooker indicate a wider distance, respect it.

Respect all the air discharge regulations.

The air must not be discharged in a pipe used to discharge exhaust fumes produced by gas-fed equipment or fuel-fed equipment (this does not apply to filtering hoods).

### **Fitting the hood (fig. 4)**

1. Assemble the cooker hood with the help of the assembly scheme.
2. Fix the assembly pattern on the wall, at the specified height (see the minimum and maximum distances intended for the worktop, in the assembly pattern). Perforate points A, B and C. **(Fig. 4)**

3. Insert Ø10mm wall plugs into the holes drilled as A, B, C and screw down the screws 5,5 x 60 at the points A + B, in such a way as to remain 5mm space between the screw head and the wall. **(Fig. 4)**
4. Fix the hanging plate of the hood with the hood body thanks to screws M5x35 **(Fig. 4)**.
5. Hang it on the wall with the hanging plate of the cooker hood **(Fig. 4)**. If needed adjust with M5x35 screws by tightening or loosening the screws.
6. Tighten A + B fixing screw on the wall, and completely secure the product from its point C.
7. Plug to evacuation hole if needed.

### **Fitting the chimney (fig. 5)**

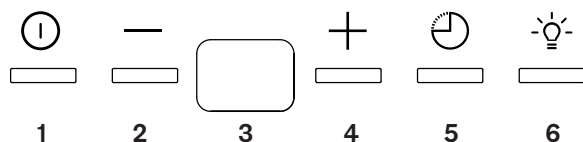
**Note :** The outer and inner sheet metal flues are assembled one within the other.

1. The cooker hood is set in the midst, and then the flue connecting plate (3) is directly fixed to the wall, under the cover or points E and F are marked.
2. Drill points E and F with Ø6mm drill bit, and insert Ø6mm and plastic dowels. Insert the flue connection plate with 3.9x22 screws.
3. Inner Flue use 1 screw to 2 pull upper left and screw onto the flue connection plate (3) from left and right. **(Fig. 5)**
4. Fix the outer funnel on the hanging plate sliding it up. **(fig. 5)**

## 3. OPERATION

Your hood has 3 speeds and boost position. You can also use the remote control to activate your hood.

### **Control panel**

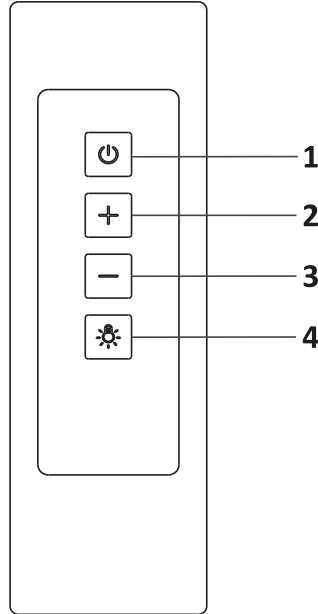


1. On/off button
2. Decrease speed
3. Display
4. Increase speed
5. Delay stop : You can program your hood extinction by pressing on the touch timer. When timer button is pressed, a 15-minute timer function will be activated. display will give a signal once the timer starts and the motor will switch off automatically after 15 minutes.
6. Light touch : to switch on and off the light. With a long press (>3s) you will activate the decorative leds which are located on the chimney.

**Note :** When the product is switched to maximum speed (booster) while it is operated, a “b” symbol shall be displayed on the screen. Product shall operate for 7 minutes in this mode and 'b' symbol shall flash on the screen during this period. After 7 minutes, product will automatically switch down to 3 speed.

**Remote control**

- 1. On/off touch
- 2. Increase the speed
- 3. Decrease the speed
- 4. Light touch



# 4. MAINTENANCE



## 4.1 Cleaning the outer surface

The surface could be damaged due to aggressive and abrasive cleaning agents. Never use aggressive and abrasive cleaning agents. To clean the outer surfaces on your hood, use soapy water and do not use scouring creams or scouring sponges.

## 4.2 Cleaning the grease filters

The grease filters can be placed in the dishwasher : Insert them in the dishwasher without tightening them or in an upright position.

**Note :** In case of washing in dishwasher, a slight change might occur in color. This has no effect on the function of the metal grease filter.

Filters should be cleaned when «C» signal appears on the Display or (due to usage) every 2 or 3 weeks. To delete «C» signal after the filters are cleaned and replaced, press and hold  button more than 3 secs (when device is off). Letter «E» will appear on the display and it will switch to normal operation. If operation before deleting the «C» signal is required, active motor speed will appear for 1 sec when you press  button and then the motor will resume running.

### 4.3 Charcoal filters replacement

This filter holds odors, it should be replaced after approximately 120 hours of use. It is available from your dealer or after sales service.

#### **Replace charcoal filter AF 100**

1. Place the carbon filter in its housing.
2. Rotate the carbon filter clockwise and make sure that it is seated completely.

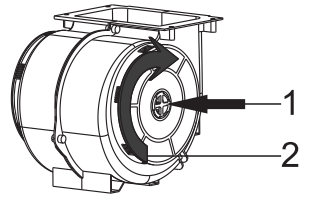


FIG 6

#### **Replace charcoal filter AF 500**

3. Place the lower part of the carbon filter in the engine housing
4. Press the tab of the charcoal filter and pull it forward, and ensure that the tabs on the carbon filter are in contact and locked.

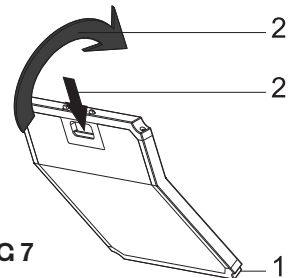
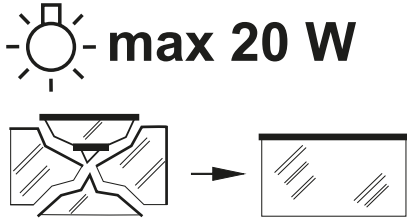


FIG 7

## 4.4 Replacing the lamps

Disconnect the electrical supply of the hood. Take out the metallic filter. Take off the lamp and replace it with a new one with the same nominal value.



**Caution:** See the product declaration label for the rated power used. When replacing the lamps, the glass of the lamp can be broken and cause injury. Let the lamps cool down first because you can burn when they are still warm.

FIG 8

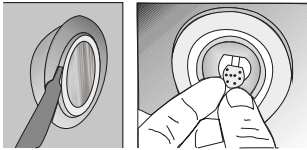


FIG 9

1. Push the lamp to take it off.
2. Separate the self-adhesive tape around the lamps and the body plate of each other.
3. Before placing the new LED lamp, remove the protective film, and stick it.

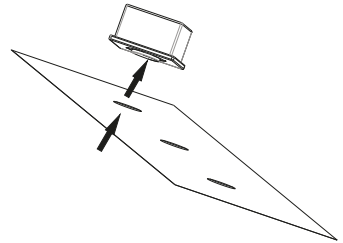


FIG 10 : LED replacement



## 5. PROBLEMS

DEFECTS	SOLUTIONS
Illumination lamp does not operate	Make sure that the plug is plugged in, and that the fuses are intact. Check the bulbs. Make sure you unplugged the device before performing this check. Tighten the bulbs if they are loose; you can replace the bulbs if they still don't work.
The device does not run in any way	Check to see if the hood is plugged in or if the plug is fit prop-erly into the socket. Check the fuse, to which the appliance is connected, as well as the main fuse of your house. Is the outlet diameter of the appliance's flue adequate? (min.120mm). Are the metal filters clean? Please check..
If the device performance is not enough and it creates high noise while running	If you use the hood without flue, make sure that the carbon filters have been renewed. Be attentive to ventilate your kitchen adequately, in order to provide an airflow. If you are still not satisfied with the perform-ance of the appliance, consult the authorized technical service.

### Technical data

Supply voltage	220-240V 50Hz
Insulation Class of Motor	Classe F
Insulation Class	Classe I

## 6. CARE FOR THE ENVIRONMENT

This appliance's packaging can be recycled. Recycle and contribute towards protecting the environment by disposing of packaging in local waste containers designed for this purpose. Your appliance also contains a lot of recyclable material.



This logo indicates that used appliances must not be mixed with other waste. Appliance recycling organised by your manufacturer is carried out under optimum conditions, in accordance with European Directive 2002/96/EC on the disposal of waste electrical and electronic equipment.

Contact your local authority or retailer for information on used appliance collection points close to your home.

Thank you for helping to protect the environment.

### Information on the meaning of the conformity marking **CE**

The CE marking indicates that the product meets the main requirements of European Directives 2014/35 / CE (Low Voltage), 2014/30 / CE (Electromagnetic Compatibility), 2011/65 / EU (Reduction of the use of certain dangerous substances in EEE).

### **The warranty does not cover wearing parts of the product, nor problems or damage resulting from :**

1. Surface deterioration due to normal wear and tear of the product;
2. Defects or deterioration due to contact of the product with liquids and due to corrosion caused by rust or the presence of insects;
3. Any unauthorized incident, abuse, misuse, modification, disassembly or repair;
4. Any improper maintenance operation, use not in accordance with the instructions concerning the product or connection to an incorrect voltage;
5. Any use of accessories not supplied or not approved by the manufacturer.
6. The warranty will be void if the product nameplate and / or serial number is removed.

**Scholtes.com**

**CE**

2020\_07