

HANDPRESSO

Cafetière 21000

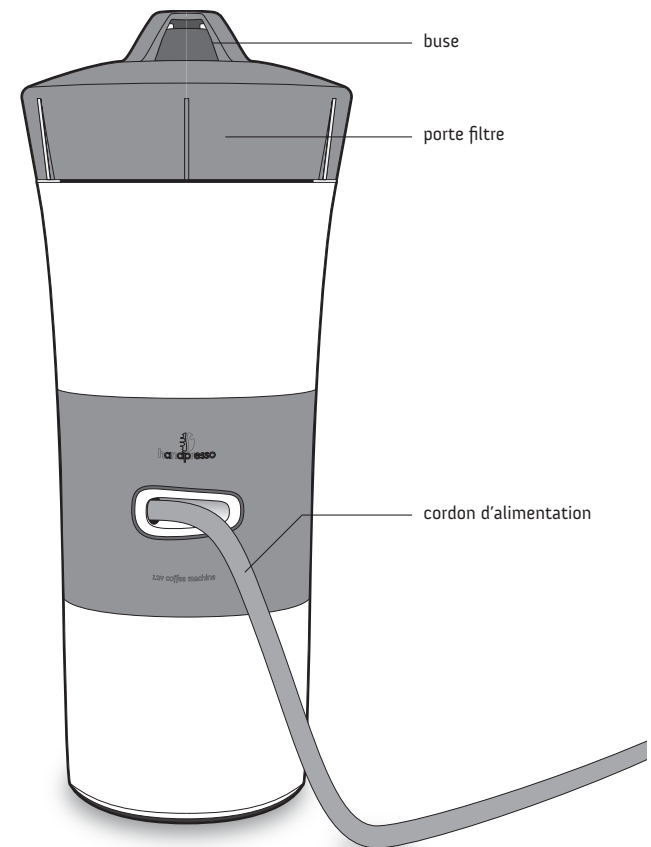
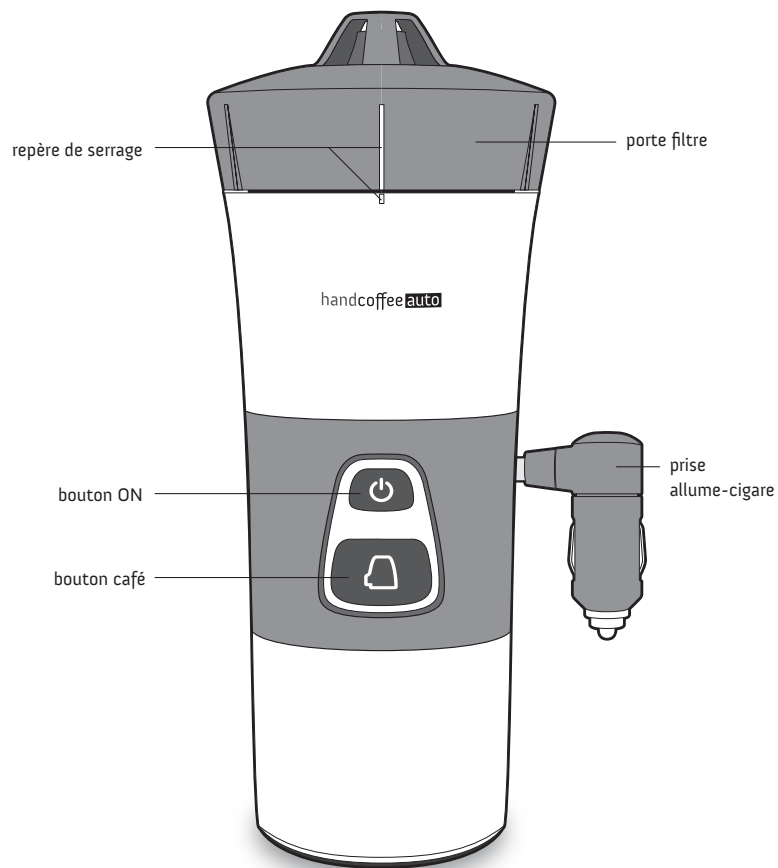
handcoffee auto

coffee on board




handpresso
anywhere

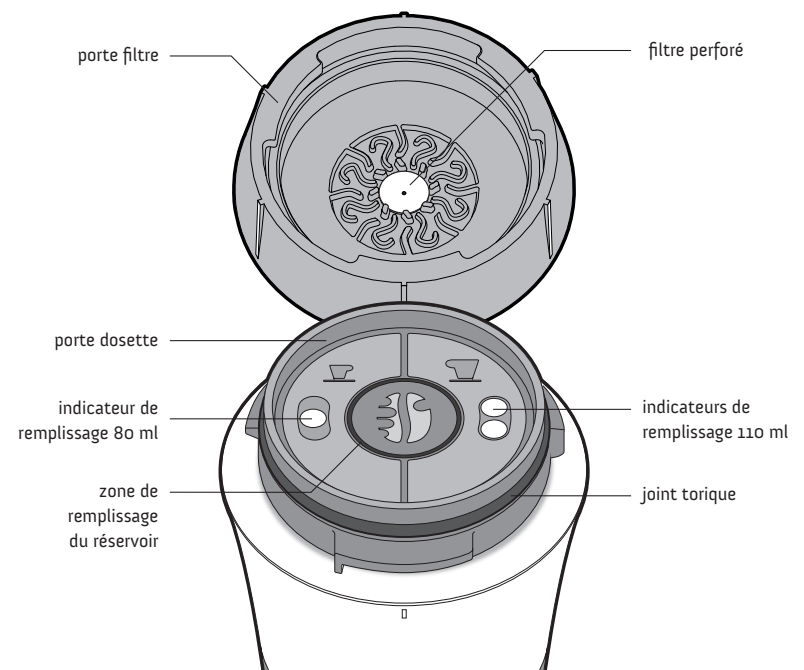
designed by Handpresso in Fontainebleau, France

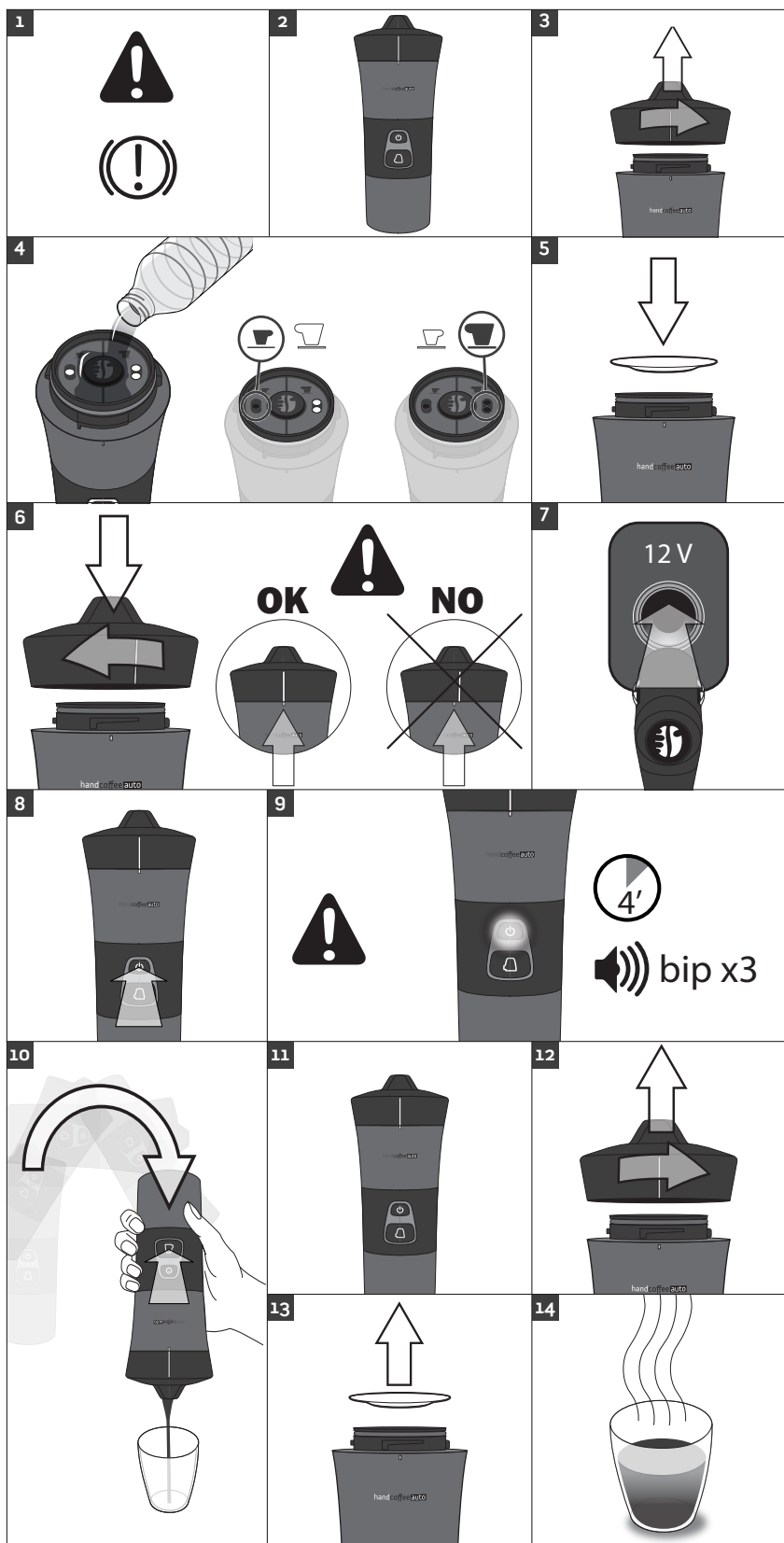


première utilisation

Merci d'avoir choisi Handpresso. Voici quelques conseils avant de commencer à utiliser votre machine à café Handcoffee Auto :

- Lisez les instructions complètes avant l'utilisation de l'appareil et conservez-les.
- Avant la première utilisation, lavez l'appareil à l'eau chaude pour éliminer les éventuels résidus et poussières. Faites ensuite fonctionner Handcoffee Auto une première fois et jetez le premier café.
- Handcoffee Auto est maintenant prêt à l'emploi.





mode d'emploi

- 1 • Avant d'utiliser Handcoffee Auto, assurez-vous que votre véhicule est à l'arrêt, que le frein à main est serré, et que le moteur est allumé.
- 2 • Posez Handcoffee Auto en position verticale dans le porte gobelet.
- 3 • Dévissez le porte filtre.
- 4 • Remplissez le réservoir avec la quantité d'eau voulue. **Attention à ne pas mettre trop d'eau !** Pour cela observez les indicateurs de remplissage qui deviennent noirs les uns après les autres, au fur et à mesure que vous versez l'eau.
Le premier indicateur correspond à un volume de 80 ml et les deuxièmes à un volume de 110 ml.
- 5 • Placez une dosette souple dans le porte dosette.
- 6 • **Refermez le porte filtre en le vissant jusqu'au repère de serrage.**
- 7 • Branchez le cordon d'alimentation à une prise 12 V type allume-cigare.
- 8 • Appuyez sur le bouton ON pour lancer le cycle de chauffe de l'appareil.
- 9 • Attendez que l'appareil émette 3 bips (approx. 4 minutes). Quand l'appareil est prêt, l'illumination du bouton café reste fixe pendant 1 minute.
- 10 • Retournez l'appareil, placez-le au-dessus d'une tasse. Appuyez une première fois sur le bouton café ☐ pour démarrer votre boisson. Appuyez une seconde fois pour l'arrêter.
- 11 • Retournez l'appareil et reposez-le en position verticale dans son logement.
- 12 • Ouvrez à nouveau le porte filtre
- 13 • Retirez la dosette usagée.
- 14 • Dégustez votre café.

Pour la préparation d'un second café, retourner à l'étape 3.

quelques conseils

nettoyage et entretien

- Retirez les dosettes usagées de l'appareil après chaque utilisation.
- Débranchez toujours votre Handcoffee Auto avant le nettoyage.
- Nettoyez votre appareil avec un chiffon humide (eau uniquement).
- N'utilisez pas d'alcool ni de détergent. Ces produits pourraient modifier les caractéristiques de l'appareil et rendre son utilisation dangereuse.
- Ne mettez pas Handcoffee Auto au lave-vaisselle ni au micro-onde.
- Ne plongez pas Handcoffee Auto dans l'eau.

détartrage

- Détartrez l'appareil régulièrement (tous les 2 mois ou tous les 100 cafés) afin d'en augmenter les performances et la durée de vie.
- Pour détartre Handcoffee Auto utilisez du vinaigre blanc. Remplissez Handcoffee Auto d'environ 50 ml de vinaigre. Laissez agir pendant 1h environ.
- Rincez 5 ou 6 fois à l'eau claire.
- Recommencez si nécessaire. N'utilisez jamais une autre méthode de détartage que celle préconisée.

mis en garde

Veillez à bien lire les instructions complètes avant l'utilisation de l'appareil ; une utilisation non-conforme dégraderait Handpresso de toute responsabilité.

HANDCOFFEE AUTO NE DOIT JAMAIS ÊTRE UTILISÉ LORSQUE LE VÉHICULE ROULE.

Veillez à bien ranger Handcoffee Auto après utilisation pour éviter tout risque de blessure en cas de choc.

Handcoffee Auto nécessite toute l'attention de l'utilisateur pour être utilisé.

Handcoffee Auto est une machine à café qui fait chauffer l'eau à une température proche de 100°C. **POUR ÉVITER TOUT RISQUE DE BRÛLURE, IL DOIT ÊTRE MANIPULÉ AVEC PRECAUTIONS.**

Préparez-le avant, tranquillement, ou garez-vous dans un endroit sécurisé pour vous et les autres usagers de la route. Handpresso ne saurait être tenu responsable de tout accident de la route.

Maintenez Handcoffee Auto hors de portée des enfants et des personnes n'ayant pas été instruites sur son utilisation. Ne laissez pas l'appareil sans surveillance.

Pour votre sécurité et celle de votre entourage, n'immergez jamais la prise allume-cigare, le cordon d'alimentation ou toute autre partie de votre appareil dans l'eau ou tout autre liquide. N'utilisez pas l'appareil s'il a été accidentellement en contact même partiel avec un liquide.

N'actionnez jamais le bouton café si le porte filtre n'est pas correctement verrouillé et serré jusqu'au repère de serrage ; étape 6 du mode d'emploi !

Ne tentez pas de retirer le porte filtre pendant l'utilisation. Après avoir fait votre café prenez garde, en retirant le porte filtre, à ne pas renverser l'eau chaude restant éventuellement dans le réservoir.

En cas de brûlure, placez immédiatement la zone brûlée sous un flux continu d'eau froide et contactez un médecin si nécessaire.

Faites une inspection visuelle de la machine avant chaque utilisation et assurez-vous de l'absence de fissures, de rayures profondes ou de toute autre déformation qui pourrait en altérer le bon fonctionnement. N'utilisez plus votre appareil si la prise allume-cigare, le câble électrique ou toute autre partie de votre appareil semble être endommagé.

N'utilisez pas l'appareil autrement que dans le but prévu. La responsabilité de Handpresso ne saurait être engagée en cas d'utilisation incorrecte ou détournée.

Pendant l'utilisation, posez l'appareil sur une surface plane, sèche et non soumise aux vibrations.

Méfiez-vous des projections de café et prenez garde à la direction de la buse du porte filtre pendant l'utilisation. Handcoffee Auto fonctionne uniquement à partir d'un branchement type allume-cigare alimenté en courant continu 12vcc. Assurez-vous que la tension disponible dans votre véhicule correspond bien à 12v. Ce produit ne convient pas pour les alimentations 24v.

Pour une utilisation optimale branchez l'appareil directement sur la prise allume-cigare. N'utilisez pas de prises multiples.

N'utilisez que des dosettes souples. N'introduisez rien d'autre que de l'eau dans le réservoir, à l'exception du vinaigre blanc pour les opérations de détartrage.

L'appareil doit être utilisé entre 5°C et 50°C et dans des conditions de pression atmosphérique normales (de 0 à 3 000 m d'altitude).

La consommation électrique de Handcoffee Auto est importante. Nous recommandons vivement de toujours utiliser la machine avec le moteur allumé. Handcoffee Auto dispose d'un système de sécurité pour préserver votre batterie si la tension de celle-ci est insuffisante. Dans le cas d'une batterie faible, il ne fonctionnera que si le moteur de votre véhicule est allumé.

La machine s'arrête automatiquement si la tension fournie par la batterie est inférieure à 9,5 V.

Cet appareil n'est en aucun cas destiné à un usage professionnel. Maximum 10 cafés à la suite. En cas d'utilisation intensive, faites impérativement une pause d'une heure après 10 cafés.

Veillez à détartrer votre Handcoffee Auto régulièrement. Notre garantie exclut les produits qui ne fonctionnent pas ou mal du fait de l'absence de détartrage.

NE TENTEZ PAS DE RÉPARER L'APPAREIL OU DE REMPLACER DES PIÈCES PAR VOUS-MÊME : adressez-vous à un distributeur autorisé pour ce type d'intervention. **LE FAIT DE DÉMONTER L'APPAREIL PEUT ÊTRE DANGEREUX ET ANNULE LA GARANTIE.**

service consommateurs

Notre service consommateurs est à votre disposition pour répondre à toutes vos questions. Vous pouvez le contacter sur internet à l'adresse suivante : <http://www.handpresso.com>

données techniques

Contenance du réservoir d'eau	110 ml
Dosettes	Dosettes souples
Pression maximale	2 bars
Dimensions L x l x h (mm)	92 x 92 x 220
Poids	810 g
Tension d'alimentation	12 V CC
Puissance consommée	140 Watt

brevets & marques

Ce produit est protégé par des brevets et des demandes de brevets internationaux. Handpresso et Handcoffee sont des marques déposées.

garantie

Conditions particulières concernant notre garantie (1 an)

Notre garantie couvre tous les vices de fabrication ou de matière ainsi que tous les défauts de fonctionnement internes (non exclus ci-après) dûment constatés par notre technicien d'après-vente.

Cette garantie n'est pas cessible. Elle ne donne droit à aucune indemnité en espèces ou en nature et à aucune extension de sa durée pour immobilisation de l'appareil pendant le temps de sa réparation.

Ne sont pas couverts par notre garantie

- Les dommages résultant d'une utilisation à caractère commercial, professionnel, collectif ou industriel.
- Les frais de transport de l'appareil, de déplacement du réparateur et de main d'œuvre relatifs à un dommage non justifié ou un dépannage non garanti ou non constaté par le service après-vente agréé par notre société.
- Les dommages occasionnés à l'appareil par incendie, explosion, foudre, pour autant qu'ils prennent naissance dans d'autres biens que l'appareil lui-même.
- Les dommages ayant pour origine une cause externe à l'appareil : choc, chute, mauvaise utilisation, erreur de manipulation, vol, foudre, inondation, incendie, etc...
- Les dommages dus à la corrosion ou à la détérioration graduelle de l'appareil, aux mauvais branchements ou alimentation...
- Les frais de déplacement relatifs à des appareils portables.
- Le remplacement des pièces consommables : joint...
- Les dommages d'ordre esthétique, tels que les parties extérieures, à savoir : les vernis, les émaux, les laques, les peintures, etc...
- Les frais pour un réglage accessible à l'utilisateur sans démontage de l'appareil, les vérifications, les nettoyages et les essais non consécutifs à un dommage garanti.
- L'intervention ou le dépannage effectué par des personnes non autorisées par le service après-vente du fabricant, toute réparation de fortune ou provisoire restant à la charge du client qui supporterait en outre, les conséquences de l'aggravation éventuelle du dommage en résultant.
- Les dommages dus à l'utilisation de consommables autres que ceux recommandés par le fabricant.
- Dans tous les cas, la garantie légale concernant les défauts et les vices cachés sera appliquée conformément à la loi.

Comment faire jouer la garantie sur un produit ?

La garantie est valable un an à compter de la date indiquée sur la preuve d'achat (ticket de caisse ou facture). Conserver la preuve d'achat et la joindre à la garantie pour toute réclamation.

Si votre produit est encore sous garantie, prenez contact avec votre magasin qui vous orientera de façon à réduire les délais.

adresse

Fontainebleau, FRANCE
www.handpresso.com



handpresso
anywhere

