

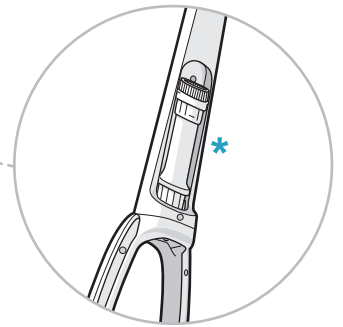
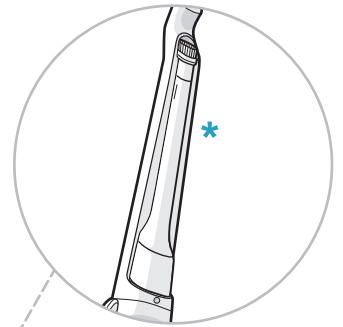
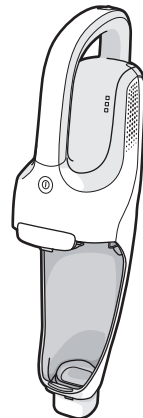
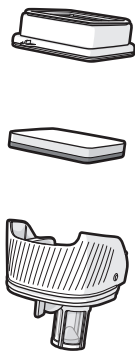
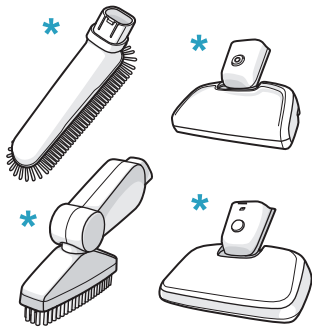
ELECTROLUX

**ASPIRATEUR BALAI
WQ61-ANIMA**



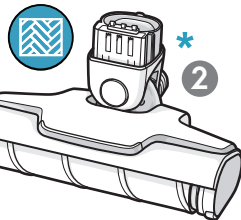
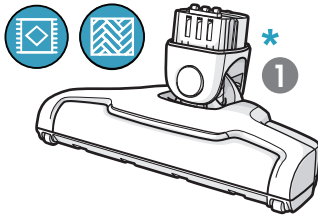
Instruction Book

WELL Q6/Q7/Q7-P



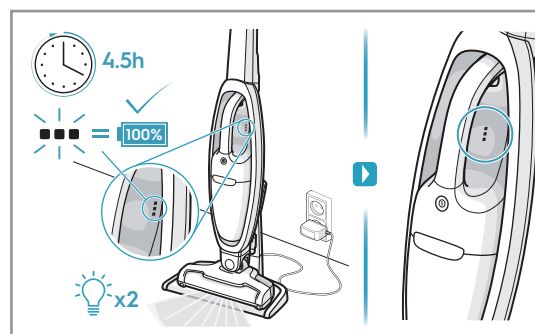
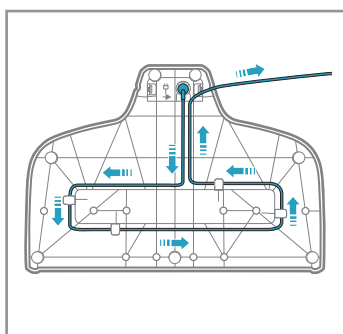
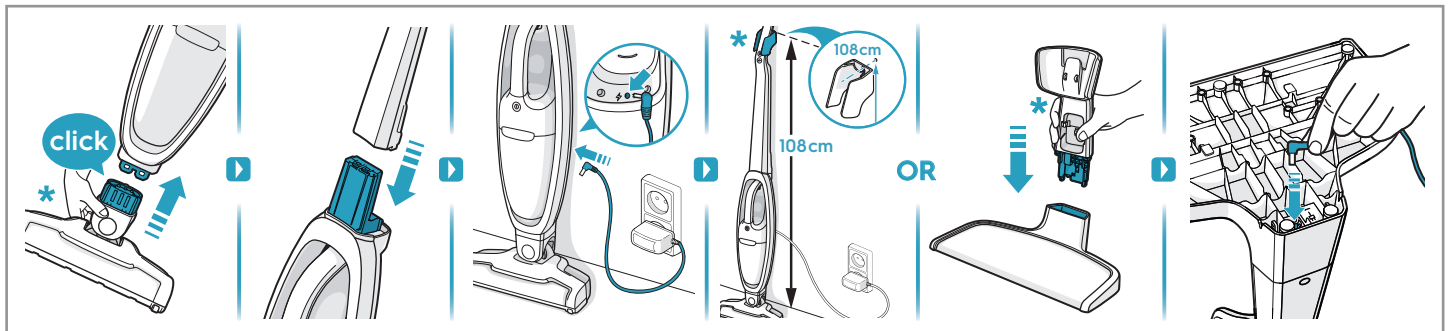
*

Accessories may vary from model to model. | Les accessoires peuvent varier d'un modèle à l'autre. | Ausstattung und Zubehör kann je nach Modell variieren. | Accessoires kunnen per model verschillen. | Tillbehören kan variera mellan olika modeller. | Lisävarusteet voivat vaihdella malleittain. | Tilbehør kan variere fra model til model. | Los accesorios pueden variar según el modelo. | Os acessórios podem variar de modelo para modelo. | Gli accessori possono variare da modello a modello. | Τα εξαρτήματα ίσως διαφέρουν από μοντέλο σε μοντέλο. | Lisad võivad mudelist mudelisse varieeruda. | Priedai kitiems modeliems gali skirtis. | Akcesoria mogą się różnić w zależności od modelu. | Piederumi katram modelim var atšķirties. | Príslušenství se může u jednotlivých modelů lišit. | Doplnky sa môžu lišiť v závislosti od modelu. | Dodaci se mogu razlikovati kod određenih modela. | Nastavki se lahko glede na model razlikujejo. | Принадлежности могут отличаться от модели к модели. | Ці компоненти можуть відрізнятися залежно від моделі. | A tartozékok típusonként eltérőek lehetnek. | Accesorioile pot diferi de la model la model. | Принадлежности може да се различават според различните модели. | Aksesuarları modelden modele farklılık gösterebilir. | درجہ اول لیڈوم نہ فلٹنق شاقفرطلا | Додаци могу да се разликују у зависности од модела усисивача.

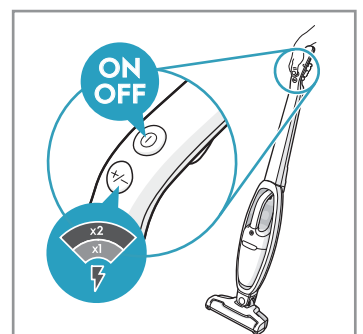


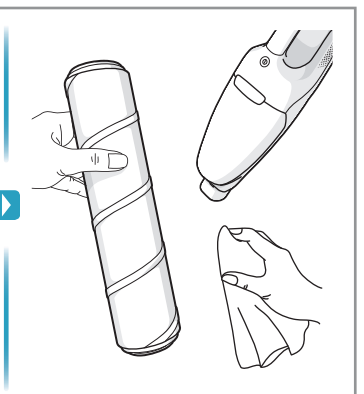
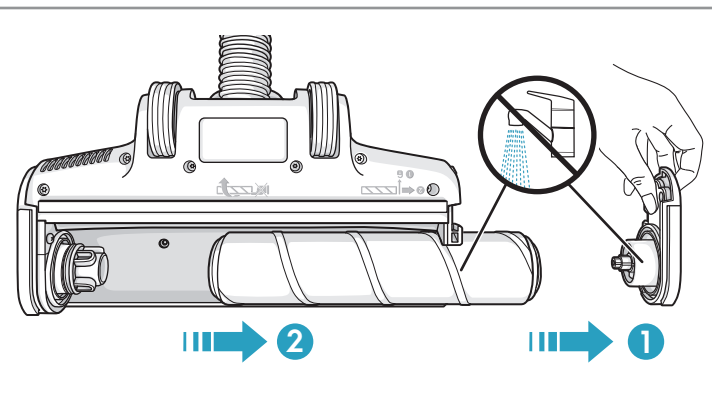
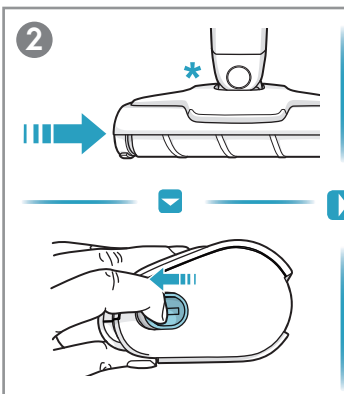
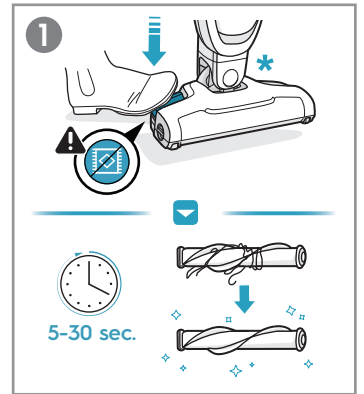
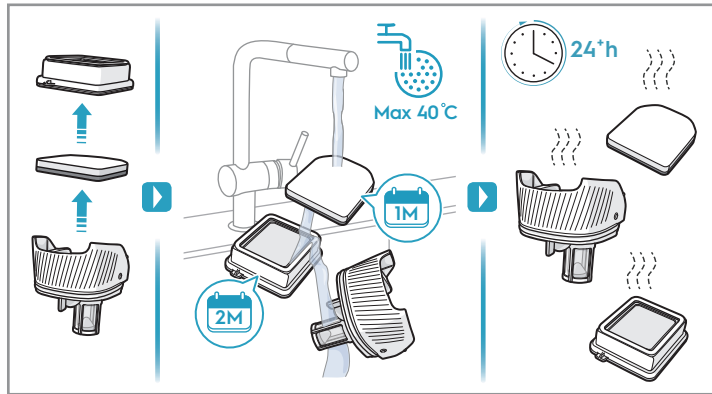
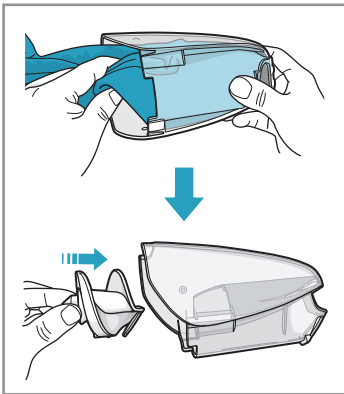
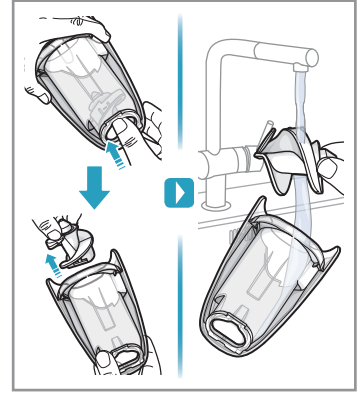
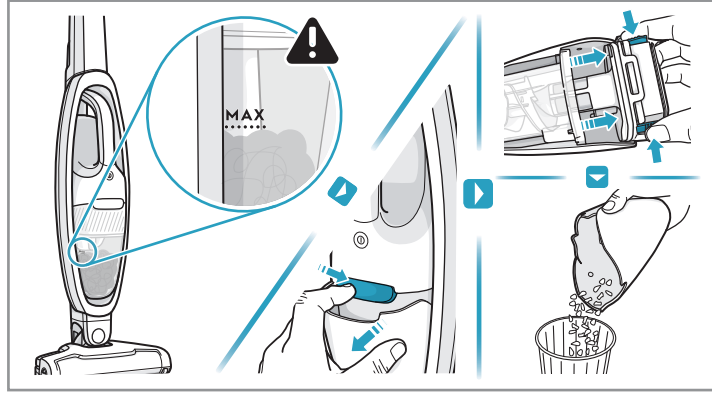
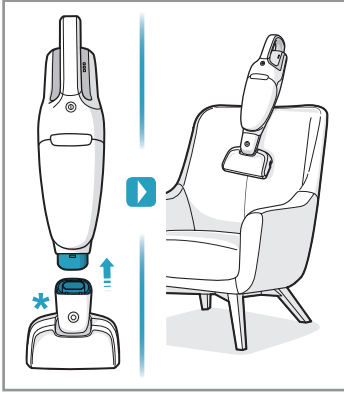
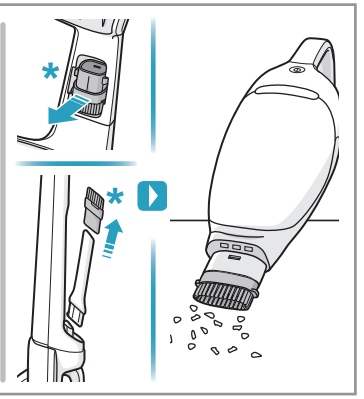
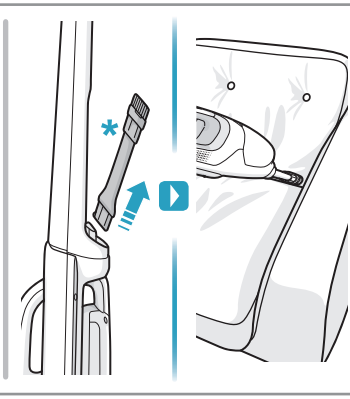
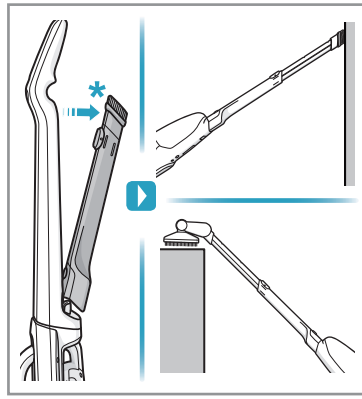
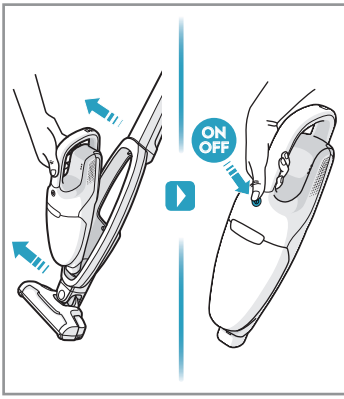
www.electrolux.com

** WELL Q6 : ADS-13G-22 25013GPG
** WELL Q7/Q7-P : KSC-18W-350050HE



- ■ ■ 100%
- ■ ■ 75-100%
- ■ □ 50-75%
- □ □ 25-50%
- □ □ 0-25%





⚠ Please handle battery pack installation with care. The new battery pack must come from Electrolux or an authorized service center.

