



MARQUE : EPSON
REFERENCE : XP-15000
CODiC : 4388739



NOTICE



XP-15000 Series
Guide d'utilisation

Copyright

Aucune partie de cette publication ne peut être reproduite, stockée dans un système de système de récupération de données, ni transmise, sous quelque forme que ce soit ni par aucun procédé électronique ou mécanique, y compris la photocopie, l'enregistrement ou autrement, sans le consentement écrit préalable de Seiko Epson Corporation. Aucune responsabilité ne sera engagée relative à l'utilisation des informations contenues dans ce manuel. Aucune responsabilité n'est assumée pour les dommages résultant des informations contenues dans ce manuel. L'information contenue dans la présente ne peut être utilisée qu'avec ce produit Epson. Epson décline toute responsabilité de l'utilisation de ces informations appliquées à d'autres produits.

Neither Seiko Epson Corporation et ses filiales ne peuvent être tenus responsables par l'acheteur de ce produit ou des tiers de tout dommage, perte, coût ou dépense encourus par l'acheteur ou des tiers à la suite d'un accident, d'une mauvaise utilisation, d'un abus ou des modifications, réparations ou altérations non autorisées de ce produit, ou (sauf aux États-Unis) le non-respect strict des instructions d'exploitation et de maintenance de Seiko Epson Corporation.

Seiko Epson Corporation et ses filiales ne peuvent être tenus responsables des dommages ou des problèmes découlant de l'utilisation d'options ou de consommables autres que ceux désignés comme des produits Epson authentiques approuvés par Seiko Epson Corporation.

Seiko Epson Corporation ne pourra être tenu pour responsable des dommages résultant des interférences électromagnétiques dues à l'utilisation de câbles d'interface autres que ceux désignés comme produits Epson approuvés par Seiko Epson Corporation.

© 2017 Seiko Epson Corporation

Le contenu de ce manuel et les caractéristiques de ce produit sont modifiables sans préavis.

Marques commerciales

- EPSON® est une marque commerciale déposée et EPSON EXCEED YOUR VISION ou EXCEED YOUR VISION est une marque commerciale de Seiko Epson Corporation.
- PRINT Image Matching™ et le logo PRINT Image Matching sont des marques commerciales de Seiko Epson Corporation. Copyright © 2001 Seiko Epson Corporation. All rights reserved.
- PictBridge is a trademark.



- QR Code is a registered trademark of DENSO WAVE INCORPORATED in Japan and other countries.
- Microsoft®, Windows®, and Windows Vista® are registered trademarks of Microsoft Corporation.
- Apple, Macintosh, macOS, OS X, Bonjour, Safari, AirPrint, the AirPrint Logo, iPad, iPhone, iPod touch, and iTunes are trademarks of Apple Inc., registered in the U.S. and other countries.
- Google Cloud Print, Chrome, Chrome OS, Google Play and Android are trademarks of Google Inc.
- Adobe and Adobe Reader are either registered trademarks or trademarks of Adobe Systems Incorporated in the United States and/or other countries.
- Avis général : les autres noms de produit utilisés dans ce manuel sont donnés uniquement à titre d'identification et peuvent être des noms de marque de leur détenteur respectif. Epson dénie toute responsabilité vis-à-vis de ces marques.

Table des matières

Copyright

Marques commerciales

À propos de ce manuel

Présentation des manuels.	8
Utilisation du manuel pour rechercher des informations.	8
Repères et symboles.	10
Descriptions utilisées dans ce manuel.	10
Références du système d'exploitation.	10

Consignes importantes

Consignes de sécurité.	11
Conseils et avertissements concernant l'imprimante.	12
Conseils et avertissements relatifs à la configuration et à l'utilisation de l'imprimante.	12
Conseils et avertissements relatifs à l'utilisation de l'imprimante avec une connexion sans fil.	13
Conseils et avertissements relatifs à l'utilisation de l'écran LCD.	13
Protection de vos informations personnelles.	13

Informations de base sur l'imprimante

Nom et fonction des pièces.	14
Panneau de commande.	16
Touches.	16
Icônes affichées sur l'écran LCD.	17
Saisie de caractères.	19
Visualisation des animations.	20

Paramètres réseau

Types de connexion réseau.	21
Connexion Ethernet.	21
Connexion Wi-Fi.	21
Connexion Wi-Fi Direct (Simple AP).	22
Connexion à un ordinateur.	22
Connexion à un périphérique connecté.	23
Définition des paramètres Wi-Fi sur l'imprimante.	23
Réglage manuel des paramètres Wi-Fi.	24

Réglage des paramètres Wi-Fi par pression sur une touche (WPS).	25
Réglage des paramètres Wi-Fi via PIN Code Setup (WPS).	26
Réglage des paramètres de connexion Wi-Fi Direct (Simple AP).	27
Effectuer des réglages réseau avancés.	28
Vérification de l'état de la connexion réseau.	29
Icône réseau.	29
Vérification des informations détaillées liées au réseau à partir du panneau de commande.	30
Impression d'un rapport de connexion réseau.	30
Impression d'une feuille d'état du réseau.	37
Remplacement ou ajout de nouveaux points d'accès.	38
Modification de la méthode de connexion à un ordinateur.	38
Modification de la connexion réseau vers Ethernet à partir du Panneau de commande.	39
Désactivation du Wi-Fi à partir du panneau de commande.	39
Déconnexion du Wi-Fi Direct (Simple AP) depuis le panneau de commande.	40
Rétablissement des paramètres réseau à partir du panneau de commande.	41

Chargement du papier

Précautions de manipulation du papier.	42
Papiers disponibles et capacité.	43
Liste des types de papier.	45
Fonctions de Source de papier.	47
Chargement de papier dans le Bac papier.	47
Chargement de papier dans le Alim. papier arrière.	54

Chargement d'un CD/DVD pour l'impression

CD/DVD imprimables.	57
Consignes de manipulation des CD/DVD.	57
Chargement d'un CD/DVD.	58
Retrait d'un CD/DVD.	60

Impression

Impression à partir d'un ordinateur.	61
--	----

Table des matières

Informations de base sur l'impression — Windows.	61
Informations de base sur l'impression — Mac OS.	62
Réglage des couleurs d'impression.	65
Impression de photos en monochrome.	67
Impression recto verso.	68
Impression de plusieurs pages sur une seule feuille.	70
Adaptation à la taille du papier.	72
Impression de plusieurs fichiers ensemble (Windows uniquement).	73
Impression d'une image sur plusieurs feuilles pour créer une affiche (pour Windows uniquement).	74
Impression à l'aide des fonctions avancées.	80
Impression de photos à l'aide de l'application Epson Easy Photo Print.	82
Impression d'une étiquette de CD/DVD à l'aide de l'application Epson Print CD.	82
Impression depuis des dispositifs intelligents.	83
Utilisation d'Epson iPrint.	83
Utilisation d'Epson Print Enabler.	84
Utilisation d'AirPrint.	85
Impression à partir d'un appareil photo numérique.	86
Impression à partir d'un appareil photo numérique connecté sans fil.	86
Annulation de l'impression.	89
Annulation d'une impression — Panneau de configuration.	89
Annulation d'une impression - Windows.	89
Annulation de l'impression — Mac OS.	90

Remplacement des cartouches d'encre et autres consommables

Vérification de l'encre et du boîtier de maintenance.	91
Vérification du niveau des cartouches d'encre et du boîtier de maintenance — Panneau de commande.	91
Vérification du niveau des cartouches d'encre et du boîtier de maintenance - Windows.	91
Vérification du niveau des cartouches d'encre et du boîtier de maintenance — Mac OS.	91
Codes des cartouches d'encre.	92
Précautions de manipulation des cartouches d'encre.	93
Remplacement des cartouches d'encre.	95
Code du boîtier de maintenance.	98

Précautions de manipulation du boîtier de maintenance.	99
Remplacement du boîtier de maintenance.	99
Impression temporaire avec de l'encre noire.	102
Impression temporaire avec de l'encre noire — Windows.	103
Impression temporaire avec de l'encre noire — Mac OS.	104
Préservation de l'encre noire lorsque son niveau est faible (uniquement pour Windows).	105

Entretien de l'imprimante

Vérification et nettoyage de la tête d'impression.	106
Vérification et nettoyage de la tête d'impression — Panneau de commande.	106
Vérification et nettoyage de la tête d'impression - Windows.	107
Vérification et nettoyage de la tête d'impression — Mac OS.	107
Alignement de la tête d'impression.	108
Alignement de la tête d'impression — Panneau de commande.	108
Nettoyage du trajet du papier.	109
Nettoyage du trajet du papier en cas de traces d'encre.	109
Nettoyage du trajet du papier pour empêcher les problèmes d'alimentation papier de la Alim. papier arrière.	110
Nettoyage du trajet du papier pour empêcher les problèmes d'alimentation papier de la Bac papier.	110
Nettoyage du film translucide.	112
Économies d'énergie.	113
Économies d'énergie — Panneau de commande	114

Options de menus pour Param.

Options de menus pour État de l'alimentation.	115
Options de menus pour Param de base.	115
Luminosité LCD :.	115
Mise sous tension auto :.	115
Temporisation arrêt :.	115
Réglages d'arrêt :.	116
Minut. veille :.	116
Langue/Language :.	116
Eff tout param..	116
Options de menus pour Param imprim.	116
Config. source papier :.	116
CD/DVD :.	116
CD interne / externe :.	117

Table des matières

Autocollant	117
Pap. épais	117
Mode silencieux	117
Temps de séchage de l'encre	117
Bidirectionnelle	117
Eff tout param.	117
Options de menus pour Paramètres réseau.	117
Options de menus pour Paramètres du service Web.	118
Options de menus pour Paramètres impression caméra.	119
Options de menus pour Fonctions Guide.	119
Papier non corresp	119
Options de menus pour Mise à jour firmware.	120
Mise à jour	120
Notification	120
Options de menus pour Rest param défaut.	120

Informations sur les services réseau et les logiciels

Service Epson Connect.	121
Enregistrement sur Epson Connect Service à partir du panneau de commande.	121
Application de configuration des opérations de l'imprimante (Web Config).	121
Exécution de Web Config sur un navigateur Web.	122
Exécution de Web Config sous Windows.	122
Exécution de Web Config sous Mac OS.	123
Pilote d'imprimante Windows.	123
Guide du pilote de l'imprimante Windows.	124
Configuration des paramètres de fonctionnement pour le pilote de l'imprimante Windows.	126
Pilote d'imprimante Mac OS.	126
Guide du pilote d'impression Mac OS.	127
Configuration des paramètres de fonctionnement pour le pilote de l'imprimante Mac OS.	129
Application de disposition des photos (Epson Easy Photo Print).	129
Application pour l'impression de texte ou d'images sur un disque (Epson Print CD).	130
Application pour l'impression de pages Web (E-Web Print).	131
Outils de mise à jour logicielle (EPSON Software Updater).	131
Désinstallation des applications.	132
Désinstallation d'applications — Windows.	132
Désinstallation des applications — Mac OS.	133
Installation des applications.	133
Mise à jour des applications et du firmware.	134
Mise à jour du micrologiciel de l'imprimante à l'aide du panneau de commande.	134

Résolution de problèmes

Vérification du statut de l'imprimante.	136
Vérification des messages sur l'écran LCD.	136
Vérification du statut de l'imprimante - Windows.	137
Vérification du statut de l'imprimante — Mac OS.	138
Retrait du papier coincé.	138
Retrait de papier coincé à l'intérieur de l'imprimante.	138
Retrait de papier coincé dans l'Alim. papier arrière.	140
Retrait de papier coincé dans le Couvercle arrière.	140
Retrait de papier coincé dans l'Bac papier.	141
Le papier ne s'alimente pas correctement.	142
Bourrage papier.	142
Le papier est entraîné de travers.	143
Plusieurs feuilles de papier sont entraînées en même temps.	143
Le plateau CD/DVD est éjecté.	143
Le papier au format carte de visite n'est pas éjecté.	143
Problèmes d'alimentation et du panneau de configuration.	143
L'imprimante ne s'allume pas.	143
L'imprimante n'est pas mise hors tension.	144
Mise hors tension automatique.	144
L'écran LCD devient noir.	144
Impression à partir d'un ordinateur impossible.	144
Vérification de la connexion (USB).	144
Vérification de la connexion (réseau).	145
Vérification du logiciel et des données.	146
Vérification de l'état de l'imprimante à partir de l'ordinateur (Windows).	148
Vérification de l'état de l'imprimante à partir de l'ordinateur (Mac OS).	150
Vous ne pouvez pas définir de paramètres réseau.	150
Impossible de se connecter depuis des appareils alors que l'état du réseau est normal.	150
Vérification du SSID connecté à l'imprimante.	152
Vérification du SSID pour l'ordinateur.	153

Table des matières

Impossible d'imprimer depuis un iPhone ou un iPad.	154	Spécifications de l'interface.	165
Problèmes d'impression.	154	Liste des fonctions réseau.	166
L'impression est rayée ou une couleur manque.	154	Caractéristiques Wi-Fi.	166
Apparition de bandes ou de couleurs inattendues.	154	Spécifications Ethernet.	167
Des bandes colorées apparaissent à intervalles de 2.5 cm environ.	155	Protocole de sécurité.	167
Impressions floues, bandes verticales ou problème d'alignement.	155	Services tiers pris en charge.	167
La qualité d'impression est mauvaise.	156	Dimensions.	168
Le papier est taché ou éraflé.	157	Caractéristiques électriques.	168
Le papier est taché lors de l'impression recto verso automatique.	158	Caractéristiques environnementales.	169
Les photos imprimées sont collantes.	158	Configuration requise.	169
Des images ou des photos sont imprimées dans des couleurs imprévues.	158	Informations réglementaires.	170
Les couleurs diffèrent de celles qui apparaissent à l'écran.	159	Normes et conformité.	170
Impression sans marges impossible.	159	Restrictions relatives à la copie.	171
Les bords de l'image sont rognés lors de l'impression sans marges.	159	Transport de l'imprimante.	171
La position, la taille ou les marges de l'impression sont incorrectes.	160	Où trouver de l'aide.	174
La position d'impression des autocollants photo est incorrecte.	160	Site Web du support technique.	174
La position d'impression sur un CD/DVD est incorrecte.	160	Contacter l'assistance Epson.	174
Les caractères imprimés sont incorrects ou déformés.	160		
L'image imprimée est inversée.	161		
Motifs de mosaïque dans les impressions.	161		
Le problème d'impression n'a pas pu être résolu.	161		
Autres problèmes d'impression.	161		
L'impression est trop lente.	161		
L'impression ralentit fortement lors d'une impression en continu.	162		
Annulation de l'impression impossible à partir d'un ordinateur exécutant Mac OS X version 10.6.8.	162		
Autres problèmes.	163		
Electrocution légère lorsque l'on touche l'imprimante.	163		
Le fonctionnement est bruyant.	163		
L'application est bloquée par un pare-feu (uniquement pour Windows).	163		
Annexe			
Caractéristiques techniques.	164		
Spécifications de l'imprimante.	164		

À propos de ce manuel

Présentation des manuels

Les manuels suivants sont fournis avec votre imprimante Epson. En plus des manuels, vous pouvez consulter les différents types d'informations d'aide disponibles à partir de l'imprimante ou des applications logicielles Epson.

Démarez ici (manuel imprimé)

Ce manuel contient des informations relatives à la configuration de l'imprimante, à l'installation des logiciels, à l'utilisation de l'imprimante, au dépannage, etc.

Guide d'utilisation (manuel au format numérique)

Le présent manuel. Fournit des informations et des instructions relatives à l'utilisation de l'imprimante, aux paramètres réseau requis pour utiliser l'imprimante en réseau, et à la résolution des problèmes.

Vous pouvez procéder comme suit pour obtenir les dernières versions des manuels susmentionnés.

Manuel papier

Consultez le site Web d'assistance de Epson Europe à l'adresse <http://www.epson.eu/Support> ou le site Web d'assistance de Epson international à l'adresse <http://support.epson.net/>.

Manuel numérique

Lancez l'application EPSON Software Updater sur votre ordinateur. L'application EPSON Software Updater identifie les mises à jour disponibles pour les manuels numériques et les applications logicielles Epson et vous permet de télécharger les dernières versions.

Informations connexes

➔ « Outils de mise à jour logicielle (EPSON Software Updater) » à la page 131

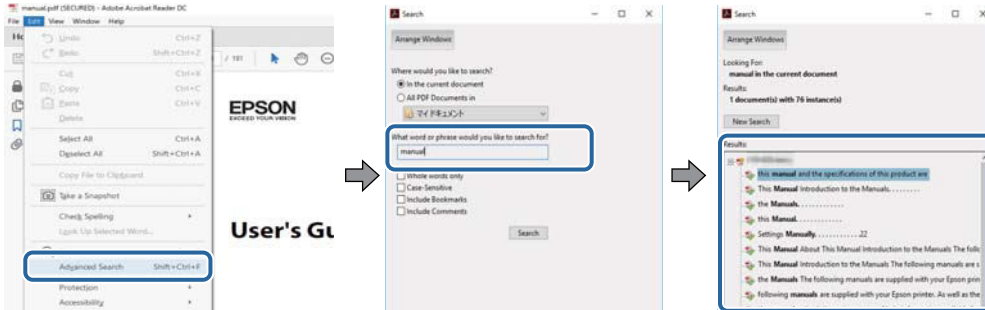
Utilisation du manuel pour rechercher des informations

Le manuel au format PDF permet de trouver les informations recherchées en utilisant des mots clés ou en passant directement aux sections spécifiques à l'aide de signets. Vous pouvez également imprimer uniquement les pages requises. Cette section explique comment utiliser un manuel au format PDF ouvert sous Adobe Reader X sur l'ordinateur.

À propos de ce manuel

Recherche par mot-clé

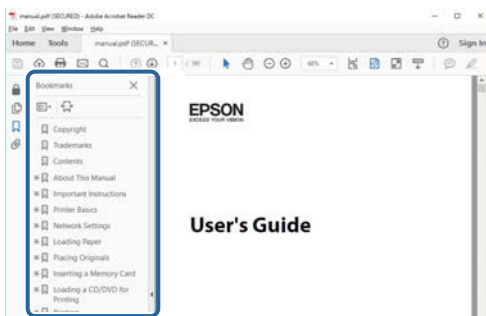
Cliquez sur **Modifier > Recherche avancée**. Saisissez le mot-clé (texte) des informations que vous souhaitez trouver dans la fenêtre de recherche, puis cliquez sur **Rechercher**. Les correspondances apparaissent sous forme de liste. Cliquez sur une des correspondances affichées pour accéder à la page.



Saut direct aux pages grâce aux signets

Cliquez sur un titre pour sauter à la page correspondante. Cliquez sur + ou > pour afficher les titres de niveau inférieur de cette section. Pour retourner à la page précédente, effectuez l'opération suivante sur votre clavier.

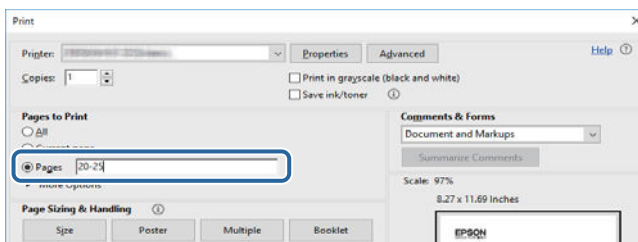
- Windows : maintenez la touche **Alt** enfoncée puis appuyez sur ←.
- Mac OS : maintenez la touche de commande enfoncée et appuyez sur ←.



Impression de seulement certaines pages

Vous pouvez extraire et n'imprimer que certaines pages. Cliquez sur **Imprimer** dans le menu **File**, puis précisez les pages à imprimer dans **Pages**, dans **Pages à imprimer**.

- Pour préciser une série de pages, saisissez un tiret entre la première et la dernière page.
Par exemple : 20-25
- Pour indiquer des pages qui ne se suivent pas, séparez-les par des virgules.
Par exemple : 5, 10, 15



Repères et symboles

**Attention:**

Instructions à suivre à la lettre pour éviter des blessures corporelles.

**Important:**

Mises en garde à respecter pour éviter d'endommager votre équipement.

Remarque:

Fournis des informations complémentaires et de référence.

➔ Informations connexes

Liens vers les sections correspondantes.

Descriptions utilisées dans ce manuel

- Les captures d'écran des écrans du pilote de l'imprimante proviennent de Windows 10 ou macOS Sierra. Le contenu affiché sur les écrans dépend du modèle et de la situation.
- Les illustrations de l'imprimante utilisées dans ce manuel sont fournies à titre d'exemple seulement. Bien qu'il puisse y avoir de légères différences selon le modèle, la méthode de fonctionnement est identique.
- Certaines options de menu affichées sur l'écran LCD varient selon le modèle et les paramètres.

Références du système d'exploitation

Windows

Dans ce manuel, les termes comme « Windows 10 », « Windows 8.1 », « Windows 8 », « Windows 7 », « Windows Vista » et « Windows XP » font référence aux systèmes d'exploitation suivants. De plus, « Windows » est utilisé pour faire référence à toutes les versions.

- Système d'exploitation Microsoft® Windows® 10
- Système d'exploitation Microsoft® Windows® 8.1
- Système d'exploitation Microsoft® Windows® 8
- Système d'exploitation Microsoft® Windows® 7
- Système d'exploitation Microsoft® Windows Vista®
- Système d'exploitation Microsoft® Windows® XP
- Système d'exploitation Microsoft® Windows® XP Professional x64 Edition

Mac OS

Dans ce manuel, « Mac OS » est utilisé pour faire référence à « macOS Sierra », « OS X El Capitan », « OS X Yosemite », « OS X Mavericks », « OS X Mountain Lion », « Mac OS X v10.7.x », et « Mac OS X v10.6.8 ».

Consignes importantes

Consignes de sécurité

Lisez et suivez ces instructions pour garantir une utilisation sûre de l'imprimante. Veillez à conserver ce manuel pour pouvoir vous y reporter ultérieurement. Veillez également à suivre l'ensemble des avertissements et des instructions figurant sur l'imprimante.

- Certains des symboles utilisés sur votre imprimante sont destinés à garantir la sécurité et l'utilisation correcte de l'imprimante. Rendez-vous sur le site Web suivant pour connaître la signification des symboles.
<http://support.epson.net/symbols>
- Utilisez uniquement le cordon d'alimentation fourni avec l'imprimante et ne l'utilisez avec aucun autre équipement. L'utilisation d'autres cordons avec cette imprimante ou l'utilisation de ce cordon d'alimentation avec un autre équipement pourrait vous exposer à des risques d'incendie ou d'électrocution.
- Veillez à ce que votre cordon d'alimentation soit conforme aux normes de sécurité locales applicables.
- Sauf indication contraire spécifique dans les guides de l'imprimante, ne procédez jamais à des travaux de démontage, de modification ou de réparation au niveau du cordon d'alimentation, de sa fiche, du module imprimante ou des accessoires.
- Débranchez l'imprimante et faites appel à un technicien qualifié dans les circonstances suivantes :
Le cordon d'alimentation ou sa fiche est endommagé, du liquide a coulé dans l'imprimante, l'imprimante est tombée ou le boîtier a été endommagé, l'imprimante ne fonctionne pas normalement ou ses performances ont changé de manière sensible. N'ajustez pas les commandes non traitées dans les instructions de fonctionnement.
- Placez l'imprimante à proximité d'une prise de courant permettant un débranchement facile du cordon d'alimentation.
- Ne placez et ne rangez pas l'imprimante à l'extérieur, dans des lieux particulièrement sales ou poussiéreux, à proximité de points d'eau ou de sources de chaleur, ou dans des lieux soumis à des chocs, des vibrations, des températures élevées ou de l'humidité.
- Veillez à ne pas renverser de liquide sur l'imprimante et à ne pas la manipuler les mains mouillées.
- Maintenez l'imprimante à au moins 22 cm de distance des stimulateurs cardiaques. Les ondes radio générées par l'imprimante peuvent affecter de manière négative le fonctionnement des stimulateurs cardiaques.
- Si l'écran LCD est endommagé, contactez votre revendeur. En cas de contact de la solution à base de cristaux liquides avec vos mains, lavez-les soigneusement avec de l'eau et du savon. En cas de contact de la solution à base de cristaux liquides avec vos yeux, rincez-les abondamment avec de l'eau. Si une gêne ou des problèmes de vision subsistent après un nettoyage approfondi, consultez immédiatement un médecin.
- Manipulez les cartouches d'encre usagées avec précaution, le port d'alimentation en encre pouvant être légèrement taché d'encre.
 - En cas de contact de l'encre avec la peau, nettoyez énergiquement la région à l'eau et au savon.
 - En cas de contact avec les yeux, rincez-les abondamment avec de l'eau. Si une gêne ou des problèmes de vision subsistent après un nettoyage approfondi, consultez immédiatement un médecin.
 - En cas de contact de l'encre avec l'intérieur de votre bouche, consultez un médecin dans les plus brefs délais.
- Ne démontez pas la cartouche d'encre ni la boîte de maintenance, car de l'encre pourrait être projetée dans vos yeux ou sur votre peau.
- Ne secouez pas les cartouches d'encre trop vigoureusement et ne les laissez pas tomber. En outre, veillez à ne pas les serrer ou déchirer leurs étiquettes. Faute de quoi vous risquez de provoquer une fuite.

Consignes importantes

- Conservez les cartouches et la boîte de maintenance hors de portée des enfants.



Conseils et avertissements concernant l'imprimante

Lisez et suivez ces consignes pour éviter d'endommager l'imprimante ou vos installations. Veillez à conserver ce manuel pour pouvoir le consulter ultérieurement.

Conseils et avertissements relatifs à la configuration et à l'utilisation de l'imprimante

- Veillez à ne pas obstruer ou recouvrir les ouvertures de l'imprimante.
- Utilisez uniquement le type de source d'alimentation indiqué sur l'étiquette de l'imprimante.
- Évitez l'utilisation de prises de courant reliées au même circuit que les photocopieurs ou les systèmes de climatisation qui sont fréquemment arrêtés et mis en marche.
- Évitez d'utiliser des prises de courant commandées par un interrupteur mural ou une temporisation automatique.
- Placez l'ensemble du système informatique à l'écart des sources potentielles de parasites électromagnétiques telles que les haut-parleurs ou les bases fixes des téléphones sans fil.
- Les cordons d'alimentation électrique doivent être placés de manière à éviter tout phénomène d'abrasion, de coupure, de frottement, de recourbement ou de pliure. Ne placez aucun objet sur les cordons d'alimentation électrique et faites en sorte que l'on ne puisse pas marcher ou rouler sur les cordons d'alimentation électrique. Veillez à ce que tous les cordons d'alimentation électrique soient bien droits aux extrémités et aux points d'entrée et de sortie du transformateur.
- Si vous utilisez une rallonge avec l'imprimante, veillez à ce que l'ampérage maximum des périphériques reliés à la rallonge ne dépasse pas celui du cordon. De même, veillez à ce que l'ampérage total des périphériques branchés sur la prise de courant ne dépasse pas le courant maximum que celle-ci peut supporter.
- Si vous devez utiliser l'imprimante en Allemagne, le réseau électrique de l'immeuble doit être protégé par un disjoncteur de 10 ou 16 ampères pour assurer une protection adéquate contre les courts-circuits et les surintensités.
- Lors du raccordement de l'imprimante à un ordinateur ou un autre périphérique à l'aide d'un câble, assurez-vous que les connecteurs sont orientés correctement. Les connecteurs ne disposent que d'une seule orientation correcte. Si les connecteurs ne sont pas insérés correctement, les deux périphériques reliés par le câble risquent d'être endommagés.
- Placez l'imprimante sur une surface plane et stable sensiblement plus grande que la base du produit. L'imprimante ne fonctionnera pas correctement si elle est placée dans une position inclinée.
- Lors du stockage ou du transport de l'imprimante, évitez de l'incliner, de la placer verticalement ou de la renverser, faute de quoi de l'encre risque de fuir.
- Laissez suffisamment de place devant l'imprimante pour que le papier puisse être éjecté sans problème.
- Évitez les emplacements soumis à des variations rapides de température et d'humidité. Maintenez également l'imprimante à l'écart du rayonnement solaire direct, des fortes lumières et des sources de chaleur.
- N'insérez aucun objet à travers les orifices de l'imprimante.
- Ne placez pas vos mains à l'intérieur de l'imprimante au cours de l'impression.
- Ne touchez pas le câble plat blanc situé à l'intérieur de l'imprimante.

Consignes importantes

- ❑ N'utilisez pas de produits en aérosol contenant des gaz inflammables à l'intérieur ou autour de l'imprimante, faute de quoi vous risquez de provoquer un incendie.
- ❑ Ne retirez pas la tête d'impression manuellement. Vous pourriez endommager l'imprimante.
- ❑ Mettez toujours l'imprimante hors tension en appuyant sur le bouton . Ne débranchez pas l'imprimante et ne la mettez pas hors tension au niveau de la prise tant que le voyant  clignote.
- ❑ Avant de transporter l'imprimante, assurez-vous que la tête d'impression est en position initiale (à l'extrême droite) et que les cartouches d'encre sont en place.
- ❑ Si vous ne comptez pas utiliser l'imprimante pendant une période de temps prolongée, veillez à retirer le cordon d'alimentation de la prise électrique.

Conseils et avertissements relatifs à l'utilisation de l'imprimante avec une connexion sans fil

- ❑ Les ondes radio générées par l'imprimante peuvent avoir un effet négatif sur le fonctionnement des équipements électroniques médicaux et entraîner des dysfonctionnements. Lors de l'utilisation de l'imprimante dans des établissements médicaux ou à proximité d'équipements médicaux, respectez les consignes du personnel autorisé représentant l'établissement et l'ensemble des avertissements et des consignes figurant sur l'équipement médical.
- ❑ Les ondes radio générées par l'imprimante peuvent avoir un effet négatif sur le fonctionnement des dispositifs contrôlés de manière automatique, tels que les portes automatiques ou les alarmes incendie, par exemple, et causer des accidents liés à des dysfonctionnements. Lors de l'utilisation de l'imprimante à proximité de dispositifs contrôlés de manière automatique, respectez l'ensemble des avertissements et des consignes figurant sur les dispositifs.

Conseils et avertissements relatifs à l'utilisation de l'écran LCD

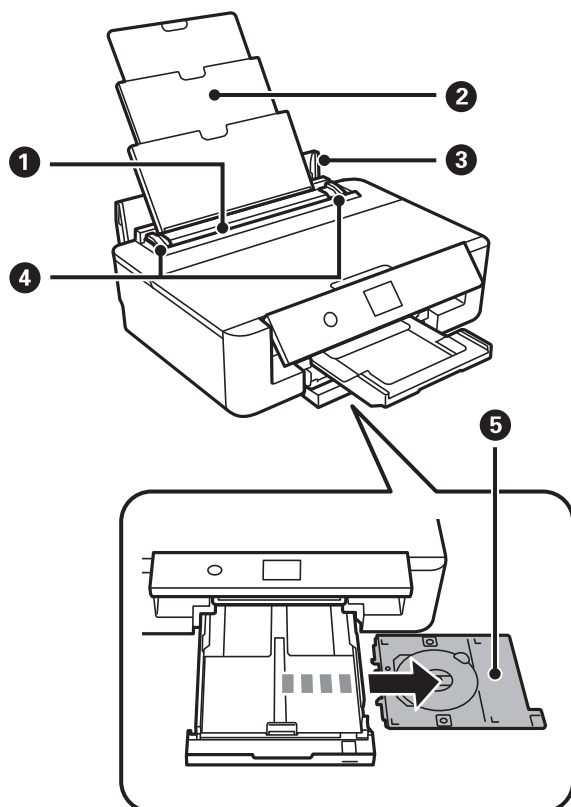
- ❑ Il est possible que l'écran LCD affiche quelques petits points lumineux ou foncés. De même, il peut présenter, en raison de ses caractéristiques, une luminosité non uniforme. Il s'agit de phénomènes normaux qui ne signifient en aucun cas que l'écran est endommagé.
- ❑ Utilisez uniquement un chiffon doux et sec pour le nettoyage. N'utilisez pas de produits nettoyants liquides ou chimiques.
- ❑ Le couvercle extérieur LCD pourrait se casser en cas de choc important. Contactez votre revendeur si la surface de l'écran se fêle ou se fissure, ne touchez pas les pièces cassées et ne tentez pas de les retirer.

Protection de vos informations personnelles

Si vous donnez l'imprimante à une autre personne ou que vous la mettez au rebut, effacez toutes les informations personnelles enregistrées dans la mémoire de l'imprimante en sélectionnant **Param.** > **Rest param défaut** > **Tous les paramètres** dans le panneau de commande.

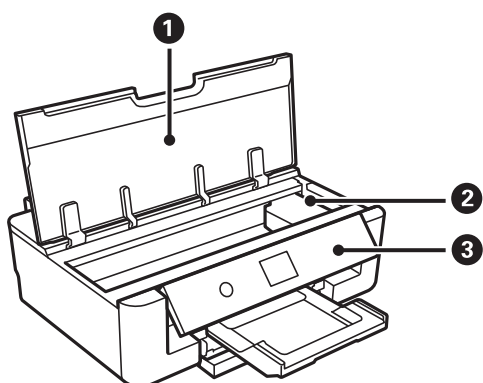
Informations de base sur l'imprimante

Nom et fonction des pièces

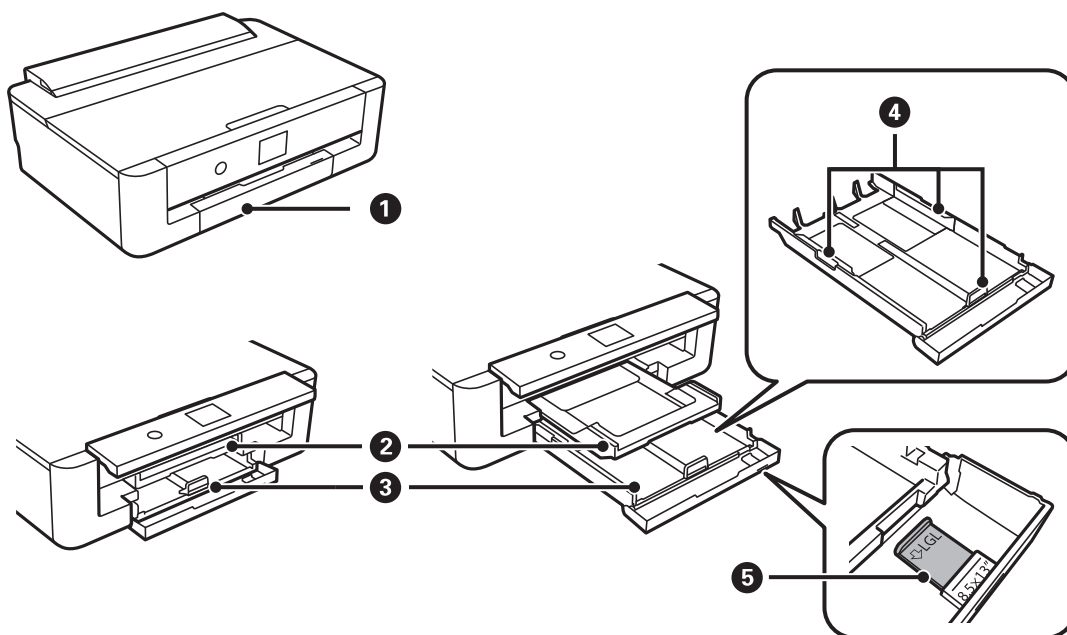



①	Alim. papier arrière	Charge le papier.
②	Guide papier	Guide le papier chargé.
③	Protection du bac d'alimentation	Permet d'empêcher des substances étrangères de pénétrer dans l'imprimante.Ce couvercle doit normalement être fermé.
④	Guide latéral	Permet d'insérer le papier droit dans l'imprimante.Faites glisser les guides latéraux contre les bords du papier.
⑤	Plateau CD/DVD	Placez un CD/DVD pour imprimer une étiquette.Le plateau est normalement stocké au niveau de la partie inférieure de la bac papier.

Informations de base sur l'imprimante

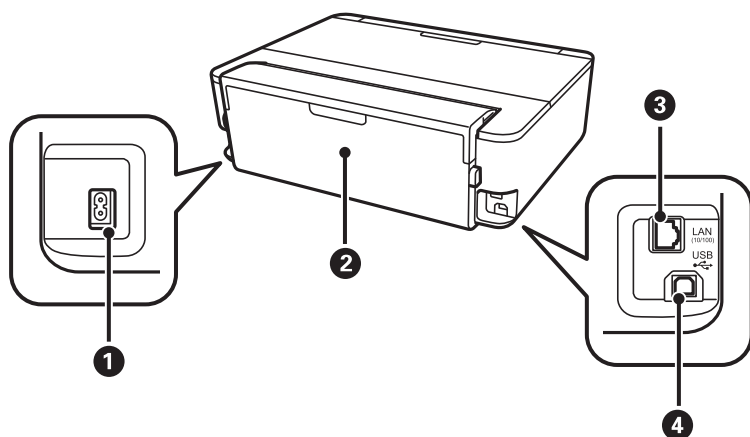


❶	Capot de l'imprimante	À ouvrir lors du remplacement des cartouches d'encre ou du retrait du papier coincé.
❷	Porte-cartouche	Installez les cartouches d'encre. L'encre est éjectée par les buses de la tête d'impression situées en dessous.
❸	Panneau de commande	Indique l'état de l'imprimante et vous permet d'effectuer les paramètres d'impressions.



❶	Couvercle avant	À ouvrir pour charger du papier dans le bac papier.
❷	Bac de sortie	Contient le papier éjecté. Ce bac est automatiquement éjecté lorsque vous lancez l'impression. Pour stocker le bac, affichez l'écran d'accueil et appuyez sur la touche  .
❸	Bac papier	Charge le papier.
❹	Guide latéral	Permet d'insérer le papier droit dans l'imprimante. Faites glisser les guides latéraux contre les bords du papier.
❺	Guide de papier Légal	Glissez-le vers l'extérieur pour charger du papier au format Légal.

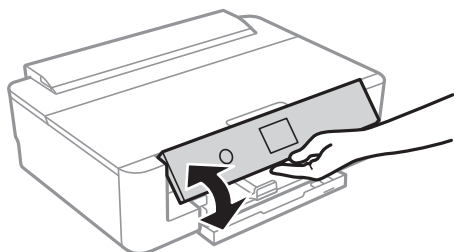
Informations de base sur l'imprimante



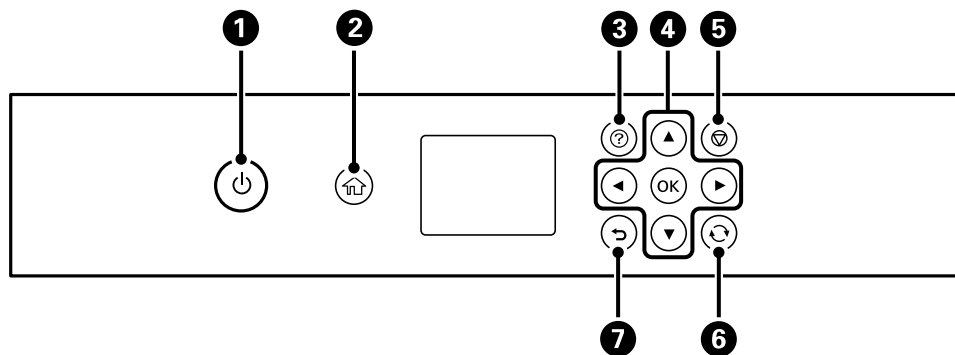
❶	Prise CA	Permet de connecter le cordon d'alimentation.
❷	Couvercle arrière	Retirez-le pour dégager le papier coincé.
❸	Port LAN	Connecte un câble LAN.
❹	Port USB	Permet de connecter un câble USB pour la connexion à un ordinateur.

Panneau de commande

Vous pouvez modifier l'inclinaison du panneau de commande.



Touches




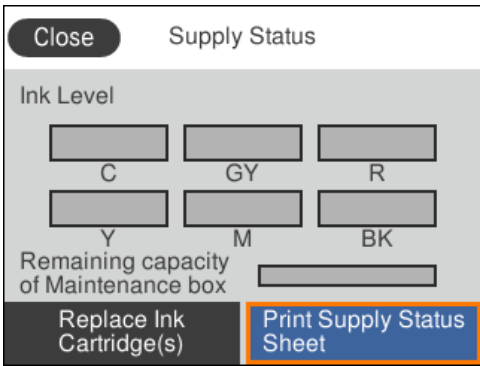
Informations de base sur l'imprimante

①	<p>Permet de mettre le produit sous ou hors tension.</p> <p>Ne mettez pas l'imprimante hors tension lorsque le voyant d'alimentation clignote (lorsque l'imprimante est en fonctionnement ou traite des données).</p> <p>Débranchez le cordon d'alimentation lorsque le voyant d'alimentation est éteint.</p>
②	Affiche l'écran d'accueil.
③	Affiche l'écran Aide . Vous pouvez afficher les instructions d'utilisation ou les solutions aux problèmes.
④	Utilisez les touches ▲▼◀▶ pour déplacer la focalisation sur la cible, puis appuyez sur la touche OK pour ouvrir le menu sélectionné ou définir les paramètres.
⑤	Annule une tâche d'impression en cours.
⑥	S'applique à une variété de fonctionnalités en fonction de la situation.
⑦	Permet de retourner à l'écran précédent.

Icônes affichées sur l'écran LCD

Les icônes suivantes sont affichées sur l'écran LCD selon l'état de l'imprimante.

Icônes affichées sur l'écran d'accueil






	<p>Affiche l'écran État de l'alimentation.</p> <div style="text-align: center; border: 1px solid black; padding: 10px; margin: 10px auto; width: fit-content;">  </div> <p>Vous pouvez consulter les niveaux d'encre approximatifs et la durée de vie approximative du boîtier de maintenance. Vous pouvez également remplacer les cartouches d'encre ou imprimez les informations d'état des consommables.</p>
---	--

Informations de base sur l'imprimante

	<p>Affiche le statut de connexion réseau.</p>
	<p>L'imprimante n'est pas connectée à un réseau filaire (Ethernet) ou n'y est pas branchée.</p>
	<p>L'imprimante est connectée à un réseau filaire (Ethernet).</p>
	<p>L'imprimante n'est pas connectée à un réseau sans fil (Wi-Fi).</p>
	<p>L'imprimante recherche un SSID, une adresse IP non connectée ou a un problème avec un réseau sans fil (Wi-Fi).</p>
	<p>L'imprimante est connectée à un réseau sans fil (Wi-Fi). Le nombre de barres indique la force du signal de la connexion. Plus le nombre de barres est élevé, plus le signal est fort.</p>
	<p>L'imprimante n'est pas connectée à un réseau sans fil (Wi-Fi) en mode Wi-Fi Direct (Simple AP).</p>
	<p>L'imprimante est connectée à un réseau sans fil (Wi-Fi) en mode Wi-Fi Direct (Simple AP).</p>
<p>Sélectionnez pour afficher l'écran Paramètres de connexion réseau. Il s'agit du raccourci vers le menu suivant.</p> <p>Param. > Paramètres réseau > Configuration Wi-Fi</p> <p><input type="checkbox"/> Si l'imprimante n'est pas encore connectée à un réseau. Sélectionnez l'icône de la méthode que vous souhaitez utiliser pour vous connecter, puis appuyez sur Commencer la configuration sur l'écran suivant pour afficher le menu des paramètres.</p> <div style="display: flex; align-items: center; justify-content: center;"> <div data-bbox="405 1155 823 1469" style="border: 1px solid gray; padding: 5px;"> <p style="text-align: center; margin: 0;">Network Connection Settings</p> </div> <div style="margin: 0 20px; font-size: 2em;">➔</div> <div data-bbox="992 1155 1410 1469" style="border: 1px solid gray; padding: 5px;"> <p style="text-align: center; margin: 0;">Connect via Wi-Fi</p> </div> </div> <p><input type="checkbox"/> Si l'imprimante est déjà connectée à un réseau. Affiche les informations des paramètres réseau telles que l'adresse IP de l'imprimante.</p>	
	<p>Indique si Mode silencieux est défini pour l'imprimante. Lorsque cette fonctionnalité est activée, le bruit produit par l'imprimante est réduit, mais son fonctionnement peut être ralenti. Il se peut cependant que les bruits ne soient pas réduits, selon le type de papier et la qualité d'impression sélectionnés.</p> <p>Sélectionnez pour modifier les paramètres. Il s'agit du raccourci vers le menu suivant.</p> <p>Param. > Param imprim > Mode silencieux</p>

Informations de base sur l'imprimante

Icônes communes à chaque écran

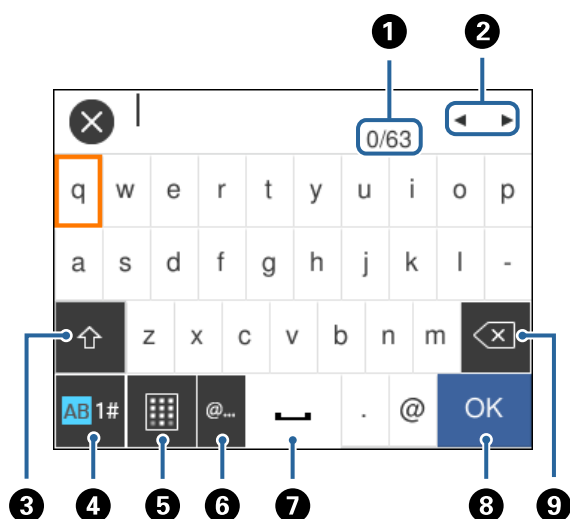
	Faites défiler l'écran d'un côté à l'autre et de haut en bas.
OK	Accepte les paramètres et ferme l'écran.
	Annule les paramètres et ferme l'écran.
	Affiche des informations supplémentaires.
	Indique un problème avec les éléments. Sélectionnez l'icône pour voir comment résoudre le problème. Lorsque cela s'affiche sur  de l'écran d'accueil, cela signifie que les niveaux d'encre approximatifs et la durée de vie approximative de la boîte de maintenance sont proches de la fin de leur durée de vie.

Informations connexes

➔ « Options de menus pour Paramètres réseau » à la page 117

Saisie de caractères

Vous pouvez saisir des caractères et des symboles en utilisant le clavier visuel lorsque vous définissez les paramètres réseau.





Remarque:

Les icônes disponibles varient selon l'élément de paramétrage.


1	Indique le nombre de caractères.
2	Permet de déplacer le curseur vers la position de saisie.

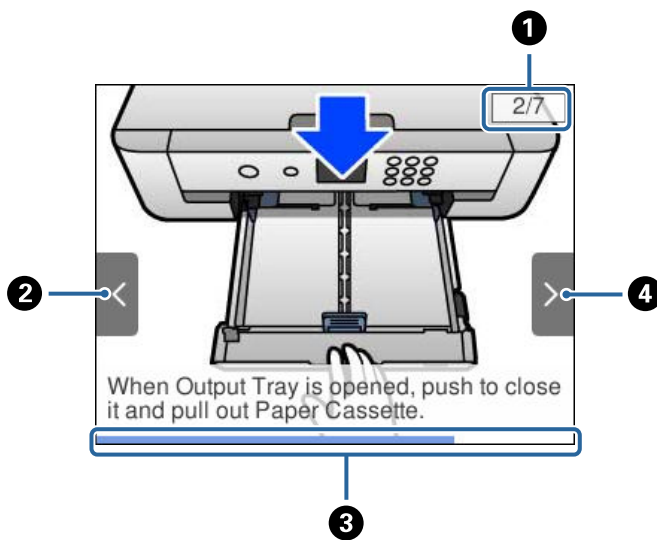
Informations de base sur l'imprimante

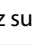
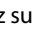
3	<p>Passes des majuscules aux minuscules ou aux chiffres et symboles.</p> <p>Vous pouvez également les changer en utilisant la touche .</p>
4	<p>Permet de modifier le type de caractères. Vous pouvez saisir des caractères alphanumériques, des symboles et des caractères spéciaux tels que des trémas et des accents.</p> <p>Vous pouvez également les changer en utilisant la touche .</p>
5	Modifie la disposition du clavier.
6	Saisie des adresses de domaine email ou des URL fréquentes par simple sélection.
7	Saisit un espace.
8	Saisit un caractère.
9	Supprime un caractère à gauche.

Visualisation des animations

Vous pouvez visualiser sur l'écran LCD des animations sur des consignes d'utilisation telles que le chargement du papier ou le retrait du papier coincé.

- Appuyez sur la touche  : affiche l'écran d'aide. Sélectionnez **Comment faire pour** et sélectionnez les éléments que vous voulez visualiser.
- Sélectionnez **Comment faire pour** au bas de l'écran : affiche l'animation correspondant au contexte.



1	<p>Indique le nombre total d'étapes et le numéro de l'étape en cours.</p> <p>Dans l'exemple ci-dessus, montre l'étape 2 sur 7 étapes.</p>
2	Appuyez sur la touche  pour revenir à l'étape précédente.
3	Indique votre progression dans l'étape courante. L'animation est répétée lorsque la barre de progression atteint la fin.
4	Appuyez sur la touche  pour passer à l'étape suivante.

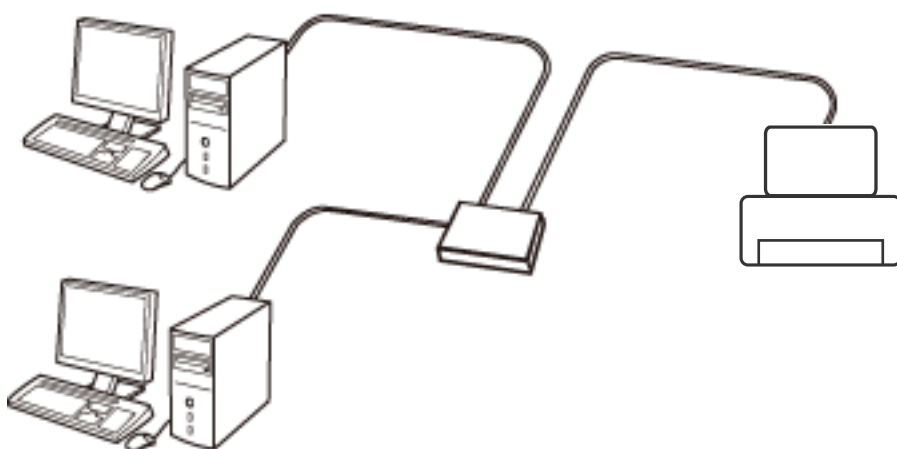
Paramètres réseau

Types de connexion réseau

Vous pouvez utiliser les méthodes de connexion suivantes.

Connexion Ethernet

Connectez l'imprimante à un concentrateur à l'aide d'un câble Ethernet.

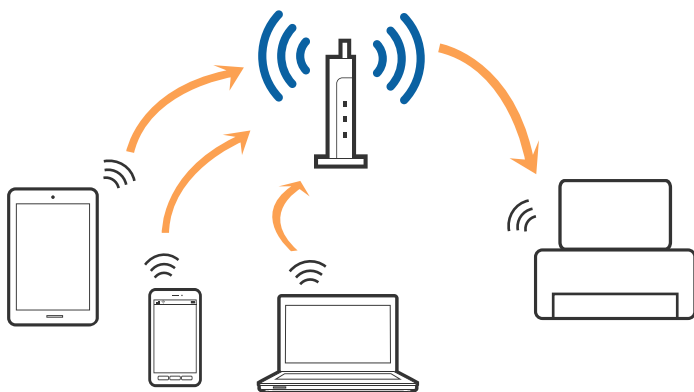


Informations connexes

➔ [« Effectuer des réglages réseau avancés » à la page 28](#)

Connexion Wi-Fi

Connectez l'imprimante et l'ordinateur, le smartphone ou la tablette au point d'accès. Il s'agit de la méthode de connexion habituelle pour les réseaux privés et professionnels dans lesquels les ordinateurs sont reliés par Wi-Fi via un point d'accès.



Informations connexes

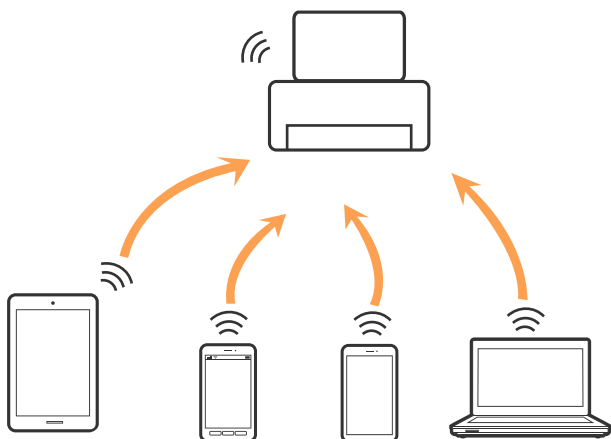
- ➔ « Connexion à un ordinateur » à la page 22
- ➔ « Connexion à un périphérique connecté » à la page 23
- ➔ « Définition des paramètres Wi-Fi sur l'imprimante » à la page 23

Connexion Wi-Fi Direct (Simple AP)

Cette méthode de connexion est recommandée lorsque vous n'utilisez pas le Wi-Fi chez vous ou au bureau, ou lorsque vous voulez connecter directement l'imprimante et l'ordinateur ou le périphérique intelligent. En mode Simple AP, l'imprimante fait office de point d'accès, et vous pouvez y connecter un maximum de quatre périphériques, sans utiliser de point d'accès standard. Les périphériques directement connectés à l'imprimante ne peuvent cependant communiquer les uns avec les autres via l'imprimante.

Remarque:

Le Wi-Fi Direct (Simple AP) est une méthode de connexion conçue pour remplacer le mode Ad Hoc.



L'imprimante peut être connectée simultanément via Wi-Fi ou Ethernet et Wi-Fi Direct (Simple AP). Cependant, si vous initiez une connexion réseau en mode Wi-Fi Direct (Simple AP) lorsque l'imprimante est connectée en Wi-Fi, le Wi-Fi est temporairement déconnecté.

Informations connexes

- ➔ « Réglage des paramètres de connexion Wi-Fi Direct (Simple AP) » à la page 27

Connexion à un ordinateur

Nous recommandons d'utiliser le programme d'installation pour connecter l'imprimante à un ordinateur. Vous pouvez exécuter le programme d'installation en utilisant l'une des méthodes suivantes.

- Configuration à partir du site Web

Accédez au site web suivant, puis saisissez le nom du produit. Accédez à **Installation**, puis démarrez la configuration.

<http://epson.sn>

- Configuration à partir du disque de logiciels (uniquement pour les modèles livrés avec un disque de logiciels et les utilisateurs ayant un ordinateur équipé d'un lecteur de disques.)

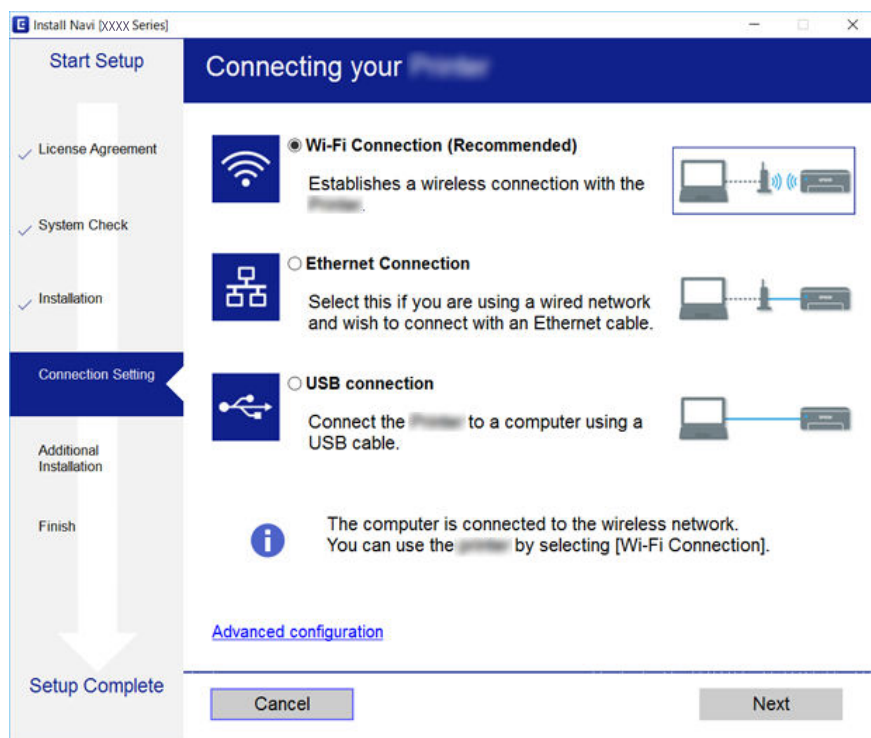
Insérez le disque de logiciels dans l'ordinateur, puis suivez les instructions affichées à l'écran.

Paramètres réseau

Sélection des méthodes de connexion

Suivez les instructions affichées à l'écran jusqu'à ce que l'écran suivant soit affiché, puis sélectionnez la méthode de connexion de l'imprimante à l'ordinateur.

Sélectionnez le type de connexion, puis cliquez sur **Suivant**.



Suivez les instructions affichées à l'écran.

Connexion à un périphérique connecté

Vous pouvez utiliser l'imprimante à partir d'un périphérique connecté lorsqu'elle est connectée au même réseau Wi-Fi (SSID) que lui. Pour utiliser l'imprimante depuis un périphérique connecté, installez-la depuis le site web suivant. Accédez au site web depuis le périphérique connecté que vous voulez relier à l'imprimante.

<http://epson.sn> > **Installation**

Remarque:

Si vous voulez connecter simultanément un ordinateur et un autre périphérique à l'imprimante, nous vous recommandons de commencer par connecter l'ordinateur.

Définition des paramètres Wi-Fi sur l'imprimante

Vous pouvez définir les paramètres réseau à partir du panneau de contrôle de l'imprimante, et ce de différentes façons. Choisissez la méthode de connexion correspondant à l'environnement et aux conditions que vous utilisez.

Si vous connaissez les informations de point d'accès, comme le SSID et le mot de passe, vous pouvez définir les paramètres manuellement.

Si le point d'accès prend en charge WPS, vous pouvez définir les paramètres en utilisant un paramétrage par pression sur une touche.

Paramètres réseau

Après avoir connecté l'imprimante au réseau, connectez-vous à l'imprimante à partir du dispositif que vous voulez utiliser (ordinateur, périphérique intelligent, tablette, etc.)

Informations connexes

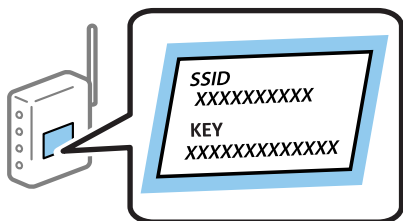
- ➔ « Réglage manuel des paramètres Wi-Fi » à la page 24
- ➔ « Réglage des paramètres Wi-Fi par pression sur une touche (WPS) » à la page 25
- ➔ « Réglage des paramètres Wi-Fi via PIN Code Setup (WPS) » à la page 26
- ➔ « Réglage des paramètres de connexion Wi-Fi Direct (Simple AP) » à la page 27
- ➔ « Effectuer des réglages réseau avancés » à la page 28

Réglage manuel des paramètres Wi-Fi

Vous pouvez configurer manuellement les informations nécessaires à la connexion à un point d'accès à partir du panneau de commande de l'imprimante. Pour procéder à la configuration manuellement, vous devez disposer du SSID et du mot de passe du point d'accès.

Remarque:

Si vous utilisez un point d'accès dont les paramètres par défaut n'ont pas été modifiés, le SSID et le mot de passe figurent sur l'étiquette. Si vous ne connaissez pas le SSID et le mot de passe, contactez la personne qui a configuré le point d'accès ou reportez-vous à la documentation fournie avec le point d'accès.



1. Sélectionnez **Wi-Fi** au niveau de l'écran d'accueil.

Pour sélectionner un élément, déplacez la focalisation dessus à l'aide des touches ▲, ▼, ◀, ▶, puis appuyez sur la touche OK.

2. Sélectionnez **Wi-Fi (Recommandé)**.

Si l'imprimante a déjà été connectée par Ethernet, sélectionnez **Routeur**.

3. Appuyez sur la touche OK.

Si la connexion réseau est déjà définie, les informations de connexion s'affichent. Sélectionnez **Modifier les param.** pour modifier les paramètres.



Si l'imprimante a déjà été connectée par Ethernet, sélectionnez **Passez en connexion Wi-Fi.**, puis sélectionnez **Oui** après avoir vérifié le message.

4. Sélectionnez **Assistant de configuration Wi-Fi**.

Paramètres réseau

- Sélectionnez le SSID du point d'accès.

Remarque:

- Si le SSID auquel vous voulez vous connecter n'est pas affiché sur le panneau de commande de l'imprimante, appuyez sur la touche  pour actualiser la liste. S'il n'apparaît toujours pas, sélectionnez la touche  et saisissez le SSID directement.
- Si vous ne connaissez pas le SSID, déterminez s'il figure sur l'étiquette du point d'accès. Si vous utilisez un point d'accès dont les paramètres par défaut n'ont pas été modifiés, le SSID à utiliser figure sur l'étiquette.

- Appuyez sur le bouton OK, puis saisissez le mot de passe.

Remarque:

- Le mot de passe est sensible à la casse.
- Si vous ne connaissez pas le mot de passe, déterminez s'il figure sur l'étiquette du point d'accès. Si vous utilisez un point d'accès dont les paramètres par défaut n'ont pas été modifiés, le mot de passe à utiliser figure sur l'étiquette. Le mot de passe peut également être appelé une clé, une phrase de passe, etc.
- Si vous ne connaissez pas le mot de passe du point d'accès, reportez-vous à la documentation fournie avec le point d'accès ou contactez la personne qui a configuré le point d'accès.


- Une fois la configuration terminée, sélectionnez **OK**.

- Consultez les paramètres, puis sélectionnez **Démarrer configuration**.

- Sélectionnez **OK** pour terminer.

Remarque:

Si vous ne parvenez pas à vous connecter, chargez du papier ordinaire au format A4 et sélectionnez **Imprimer le rapport de vérification** pour imprimer un rapport de connexion.

- Appuyez sur la touche .

Informations connexes

- ➔ [« Saisie de caractères » à la page 19](#)
- ➔ [« Vérification de l'état de la connexion réseau » à la page 29](#)
- ➔ [« Vous ne pouvez pas définir de paramètres réseau » à la page 150](#)

Réglage des paramètres Wi-Fi par pression sur une touche (WPS)


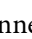
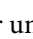

Vous pouvez configurer automatiquement un réseau Wi-Fi en appuyant sur une touche au niveau du point d'accès. Vous pouvez procéder à la configuration de cette manière si les conditions suivantes sont remplies.

- Le point d'accès prend en charge WPS (Wi-Fi Protected Setup).
- L'actuelle connexion Wi-Fi a été établie en appuyant sur une touche au niveau du point d'accès.

Remarque:

Si vous ne parvenez pas à trouver la touche ou si vous procédez à la configuration à l'aide du logiciel, reportez-vous à la documentation fournie avec le point d'accès.

- Sélectionnez **Wi-Fi** au niveau de l'écran d'accueil.

Pour sélectionner un élément, déplacez la focalisation dessus à l'aide des touches , , , , puis appuyez sur la touche OK.

Paramètres réseau

2. Sélectionnez **Wi-Fi (Recommandé)**.

Si l'imprimante a déjà été connectée par Ethernet, sélectionnez **Routeur**.

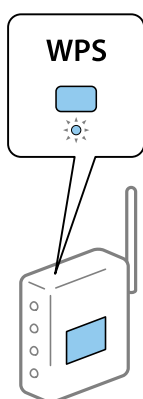
3. Appuyez sur la touche OK.

Si la connexion réseau est déjà définie, les informations de connexion s'affichent. Sélectionnez **Modifier les param.** pour modifier les paramètres.

Si l'imprimante a déjà été connectée par Ethernet, sélectionnez **Passez en connexion Wi-Fi.**, puis sélectionnez **Oui** après avoir vérifié le message.

4. Sélectionnez **Config. boutons poussoirs (WPS)**.

5. Maintenez la touche [WPS] du point d'accès enfoncée jusqu'à ce que le voyant de sécurité clignote.



Si vous ne savez pas où se trouve la touche [WPS] ou s'il n'y a pas de touches sur le point d'accès, reportez-vous à la documentation fournie avec le point d'accès pour plus de détails.


6. Appuyez sur la touche OK de l'imprimante.

7. Appuyez sur la touche OK.

L'écran se ferme automatiquement après une durée déterminée.

Remarque:

En cas d'échec de la connexion, redémarrez le point d'accès, rapprochez-le de l'imprimante et réessayez. Si cela ne fonctionne toujours pas, imprimez un rapport de connexion réseau et consultez la solution.

8. Appuyez sur la touche .

Informations connexes

- ➔ « Vérification de l'état de la connexion réseau » à la page 29
- ➔ « Vous ne pouvez pas définir de paramètres réseau » à la page 150

Réglage des paramètres Wi-Fi via PIN Code Setup (WPS)

Vous pouvez automatiquement vous connecter à un point d'accès en utilisant un code PIN. Vous pouvez utiliser cette méthode de configuration si le point d'accès prend en charge WPS (Wi-Fi Protected Setup). Utilisez un ordinateur pour saisir un code PIN au niveau du point d'accès.

Paramètres réseau

1. Sélectionnez **Wi-Fi** au niveau de l'écran d'accueil.

Pour sélectionner un élément, déplacez la focalisation dessus à l'aide des touches ▲, ▼, ◀, ▶, puis appuyez sur la touche OK.

2. Sélectionnez **Wi-Fi (Recommandé)**.

Si l'imprimante a déjà été connectée par Ethernet, sélectionnez **Routeur**.

3. Appuyez sur la touche OK.

Si la connexion réseau est déjà définie, les informations de connexion s'affichent. Sélectionnez **Modifier les param.** pour modifier les paramètres.

Si l'imprimante a déjà été connectée par Ethernet, sélectionnez **Passez en connexion Wi-Fi.**, puis sélectionnez **Oui** après avoir vérifié le message.

4. Sélectionnez **Autres > Config. code PIN (WPS)**.

5. Utilisez votre ordinateur pour saisir le code PIN (un numéro à huit chiffres) affiché sur le panneau de commande de l'imprimante au niveau du point d'accès dans les deux minutes.

Remarque:

Reportez-vous à la documentation fournie avec votre point d'accès pour plus de détails concernant la saisie du code PIN.


6. Appuyez sur la touche OK de l'imprimante.

7. Appuyez sur la touche OK.

L'écran se ferme automatiquement après une durée déterminée.


Remarque:

En cas d'échec de la connexion, redémarrez le point d'accès, rapprochez-le de l'imprimante et réessayez. Si cela ne fonctionne toujours pas, imprimez un rapport de connexion et consultez la solution.

8. Appuyez sur la touche .

Réglage des paramètres de connexion Wi-Fi Direct (Simple AP)

Cette méthode vous permet de connecter directement l'imprimante aux périphériques sans point d'accès. L'imprimante fait office de point d'accès.

 **Important:**

Lorsque vous vous connectez depuis un ordinateur ou un périphérique à l'imprimante via la connexion Wi-Fi Direct (Simple AP), l'imprimante est reliée au même réseau Wi-Fi (SSID) que l'ordinateur ou le périphérique connecté, et la communication est établie entre les deux. Si l'imprimante est éteinte, l'ordinateur ou le périphérique est connecté automatiquement à l'autre réseau Wi-Fi disponible, il n'est donc pas reconnecté au précédent réseau Wi-Fi si l'imprimante est remise sous tension. Connectez-vous à nouveau au SSID de l'imprimante pour la connexion Wi-Fi Direct (Simple AP) depuis l'ordinateur ou le périphérique intelligent. Si vous ne voulez pas vous connecter à chaque fois que vous éteignez et rallumez l'imprimante, nous vous conseillons d'utiliser le réseau Wi-Fi en connectant l'imprimante à un point d'accès.

1. Sélectionnez **Wi-Fi** au niveau de l'écran d'accueil.

Pour sélectionner un élément, déplacez la focalisation dessus à l'aide des touches ▲, ▼, ◀, ▶, puis appuyez sur la touche OK.

Paramètres réseau

2. Sélectionnez **Wi-Fi Direct**.

3. Appuyez sur la touche OK.

Si vous avez configuré les paramètres Wi-Fi Direct (Simple AP), le détail des informations de connexion est affiché. Passez à l'étape 5.

4. Appuyez sur la touche OK pour commencer à définir les paramètres.

5. Vérifiez le SSID et le mot de passe affichés sur le panneau de commande de l'imprimante.


Au niveau de l'écran de connexion réseau de l'ordinateur ou de l'écran Wi-Fi du périphérique intelligent, sélectionnez le SSID affiché sur le panneau de commande de l'imprimante pour vous connecter.

Remarque:

*Vous pouvez vérifier la méthode de connexion sur le site web. Pour accéder au site web, scannez le code QR code affiché sur le panneau de contrôle de l'imprimante en utilisant le périphérique intelligent ou saisissez l'URL (<http://epson.sn>) sur l'ordinateur, puis allez à **Installation**.*

6. Saisissez dans l'ordinateur ou l'appareil connecté le mot de passe affiché sur le panneau de commande de l'imprimante.

7. Une fois la connexion établie, sélectionnez **OK** sur le panneau de commande de l'imprimante.

8. Appuyez sur la touche .

Informations connexes

➔ « Vérification de l'état de la connexion réseau » à la page 29

➔ « Vous ne pouvez pas définir de paramètres réseau » à la page 150

Effectuer des réglages réseau avancés

Vous pouvez modifier le nom du périphérique réseau, la configuration TCP/IP, le serveur de proxy, etc. Vérifiez votre environnement réseau avant de procéder aux modifications.

1. Sélectionnez **Param.** au niveau de l'écran d'accueil.

Pour sélectionner un élément, déplacez la focalisation dessus à l'aide des touches ▲, ▼, ◀, ▶, puis appuyez sur la touche OK.

2. Sélectionnez **Paramètres réseau > Avancé**.

3. Sélectionnez les paramètres de l'option de menu, puis sélectionnez ou spécifiez les valeurs du paramètre.

4. Sélectionnez **Commencer la configuration**.

Informations connexes

➔ « Configuration des options des Paramètres réseau avancés » à la page 28

Configuration des options des Paramètres réseau avancés

Sélectionnez les paramètres de l'option de menu, puis sélectionnez ou spécifiez les valeurs du paramètre.

Paramètres réseau

Nom dispositif

Vous pouvez saisir les caractères suivants.

Limites de caractères : 2 à 15 (vous devez saisir au moins deux caractères)

Caractères utilisables : A à Z, a à z, 0 à 9, -.

Caractères ne pouvant être utilisés au début : 0 à 9, -.

Caractères ne pouvant être utilisés à la fin : -

TCP/IP

Auto

Sélectionnez cette option si vous utilisez un point d'accès chez vous ou si vous autorisez l'obtention automatique de l'adresse IP via DHCP.

Manuel

Sélectionnez cette option si vous ne souhaitez pas que l'adresse IP de l'imprimante soit modifiée. Saisissez les adresses pour Adresse IP, Masque de s-réseau, et Passerelle par défaut, puis définissez les paramètres de Serveur DNS en fonction de votre environnement réseau.

Si vous pouvez sélectionner **Auto** comme paramètre d'attribution de l'adresse IP, vous pouvez sélectionner les paramètres du serveur DNS via **Manuel** ou **Auto**. Si vous ne pouvez pas obtenir automatiquement l'adresse du serveur DNS, sélectionnez **Manuel**, puis saisissez directement le serveur DNS principal et l'adresse du serveur DNS secondaire.

Serveur Proxy

Ne pas utiliser

Sélectionnez cette option lorsque vous utilisez l'imprimante dans un environnement réseau domestique.

Utiliser

Sélectionnez cette option si vous utilisez un serveur proxy dans votre environnement réseau et souhaitez le configurer au niveau de l'imprimante. Saisissez le numéro de port et l'adresse du serveur proxy.

Vérification de l'état de la connexion réseau

Vous pouvez vérifier l'état de la connexion réseau de la façon suivante.

Icône réseau

Vous pouvez vérifier le statut de la connexion réseau et la puissance du signal radio à l'aide de l'icône réseau de l'écran d'accueil de l'imprimante.



Informations connexes

➔ « Icônes affichées sur l'écran LCD » à la page 17

Vérification des informations détaillées liées au réseau à partir du panneau de commande

Si votre imprimante est connectée au réseau, vous pouvez également afficher d'autres informations liées au réseau en sélectionnant les menus réseau que vous souhaitez consulter.

1. Sélectionnez **Param.** au niveau de l'écran d'accueil.

Pour sélectionner un élément, déplacez la focalisation dessus à l'aide des touches ▲, ▼, ◀, ▶, puis appuyez sur la touche OK.

2. Sélectionnez **Paramètres réseau > État réseau.**

3. Pour consulter les informations, sélectionnez les menus que vous souhaitez afficher.

- État LAN câblé/Wi-Fi

Affiche les informations liées au réseau (nom du périphérique, connexion, force du signal, obtenir l'adresse IP, etc.) pour les connexions Ethernet ou Wi-Fi.

- État Wi-Fi Direct

Affiche l'état d'activation ou désactivation du Wi-Fi Direct (Simple AP) pour les connexions Wi-Fi Direct (Simple AP).

- feuil. état

Permet d'imprimer une feuille d'état réseau. Les informations concernant Ethernet, le Wi-Fi, Wi-Fi Direct (Simple AP), etc. sont imprimées sur deux pages ou plus.

Impression d'un rapport de connexion réseau

Vous pouvez imprimer un rapport de connexion réseau pour contrôler l'état entre l'imprimante et le point d'accès.

1. Chargez du papier.

2. Sélectionnez **Param.** au niveau de l'écran d'accueil.

Pour sélectionner un élément, déplacez la focalisation dessus à l'aide des touches ▲, ▼, ◀, ▶, puis appuyez sur la touche OK.

3. Sélectionnez **Paramètres réseau > Vérification de la connexion au réseau.**

La vérification de la connexion démarre.

4. Sélectionnez **Imprimer le rapport de vérification.**

5. Suivez les instructions sur l'écran de l'imprimante pour imprimer le rapport de connexion réseau.

En cas d'erreur, consultez le rapport de connexion réseau, puis suivez les solutions imprimées.

6. Appuyez sur la touche OK.

Paramètres réseau

Informations connexes

➔ « Messages et solutions sur le rapport de connexion réseau » à la page 31

Messages et solutions sur le rapport de connexion réseau

Vérifiez les messages et les codes d'erreur dans le rapport de connexion réseau, puis suivez les solutions.

Check Network Connection	
Check Result	FAIL
Error code	(E-2)
<p>See the Network Status and check if the Network Name (SSID) is the SSID you want to connect. If the SSID is correct, make sure to enter the correct password and try again.</p> <p>If your problems persist, see your documentation for help and networking tips.</p>	
Checked Items	
Wireless Network Name (SSID) Check	FAIL
Communication Mode Check	Unchecked
Security Mode Check	Unchecked
MAC Address Filtering Check	Unchecked
Security Key/Password Check	Unchecked
IP Address Check	Unchecked
Detailed IP Setup Check	Unchecked
Network Status	
Printer Name	EPSON XXXXXX
Printer Model	XX-XXX Series
IP Address	169.254.137.8
Subnet Mask	255.255.0.0
Default Gateway	
Network Name (SSID)	EpsonNet
Security	None
Signal Strength	Poor
MAC Address	F8:D0:27:40:C0:AC

a. Code d'erreur

b. Messages dans l'environnement réseau

Informations connexes

➔ « E-1 » à la page 32

➔ « E-2, E-3, E-7 » à la page 32

➔ « E-5 » à la page 33

➔ « E-6 » à la page 33

➔ « E-8 » à la page 34

➔ « E-9 » à la page 34

➔ « E-10 » à la page 35

➔ « E-11 » à la page 35

➔ « E-12 » à la page 36

Paramètres réseau

- ➔ « E-13 » à la page 36
- ➔ « Message dans l'environnement réseau » à la page 37

E-1

Message :

Vérifiez que le câble réseau est connecté et que les périphériques réseau, tels que le concentrateur, le routeur ou le point d'accès, sont sous tension.

Solutions :

- Assurez-vous que le câble Ethernet est bien connecté à votre imprimante, à votre concentrateur ou à un autre périphérique réseau.
- Assurez-vous que votre concentrateur ou votre autre périphérique réseau est sous tension.
- Si vous souhaitez connecter l'imprimante en Wi-Fi, redéfinissez des paramètres Wi-Fi pour l'imprimante, car il est désactivé.

E-2, E-3, E-7

Message :

Aucun nom de réseau sans fil (SSID) localisé. Vérifiez que le routeur/point d'accès est sous tension et que le réseau sans fil (SSID) est correctement configuré. Contactez votre administrateur réseau pour obtenir de l'aide.

Aucun nom de réseau sans fil (SSID) localisé. Vérifiez que le nom du réseau sans fil (SSID) du PC que vous voulez connecter est correctement configuré. Contactez votre administrateur réseau pour obtenir de l'aide.

Le mot de passe/la clé de sécurité entré(e) ne correspond pas au réglage de votre routeur/point d'accès. Vérifiez le mot de passe/la clé de sécurité. Contactez votre administrateur réseau pour obtenir de l'aide.

Solutions :

- Assurez-vous que votre point d'accès est sous tension.
- Confirmez que votre ordinateur ou périphérique est correctement connecté au point d'accès.
- Éteignez le point d'accès. Attendez environ 10 secondes, puis rallumez-le.
- Rapprochez l'imprimante de votre point d'accès et retirez tout obstacle entre les deux.
- Si vous avez saisi le SSID manuellement, vérifiez qu'il est correct. Vérifiez le SSID dans la partie **État réseau** du rapport de connexion réseau.
- Si un point d'accès comporte plusieurs SSID, sélectionnez le SSID à 2,4 GHz. L'imprimante ne prend pas en charge les SSID à 5 GHz.
- Si vous utilisez la configuration via une touche pour établir une connexion réseau, assurez-vous que votre point d'accès prend en charge le WPS. Vous ne pouvez pas utiliser la configuration via une touche si votre point d'accès ne prend pas en charge le WPS.
- Assurez-vous que votre SSID n'utilise que des caractères ASCII (caractères alphanumériques et symboles). L'imprimante ne peut afficher un SSID qui contient des caractères non-ASCII.

Paramètres réseau

- Avant de vous connecter au point d'accès, assurez-vous de connaître le SSID et le mot de passe. Si vous utilisez un point d'accès dont les paramètres par défaut n'ont pas été modifiés, le SSID et le mot de passe figurent sur une étiquette du point d'accès. Si vous ne connaissez pas votre SSID et mot de passe, contactez la personne qui a configuré le point d'accès ou reportez-vous à la documentation fournie avec le point d'accès.
- Si vous vous connectez à un SSID généré par un périphérique intelligent d'affiliation, vérifiez le SSID et le mot de passe dans la documentation fournie avec l'appareil connecté.
- Si votre connexion Wi-Fi se déconnecte soudainement, vérifiez les conditions ci-dessous. Si l'une de ces conditions s'applique, réinitialisez vos paramètres réseau en téléchargeant et en exécutant le logiciel à partir du site Web suivant.

<http://epson.sn> > **Installation**

- Un autre appareil connecté a été ajouté au réseau par configuration via une touche.
- Le réseau Wi-Fi a été configuré en utilisant une méthode autre que la configuration via une touche.

Informations connexes

- ➔ « Connexion à un ordinateur » à la page 22
- ➔ « Définition des paramètres Wi-Fi sur l'imprimante » à la page 23

E-5

Message :

Le mode de sécurité (par ex. WEP, WPA) ne correspond pas au réglage actuel de l'imprimante. Vérifiez le mode de sécurité. Contactez votre administrateur réseau pour obtenir de l'aide.

Solutions :

Assurez-vous que le type de sécurité du point d'accès est réglé sur l'un des éléments suivants. Si ce n'est pas le cas, modifiez le type de sécurité sur le point d'accès, puis réinitialisez les paramètres réseau de l'imprimante.

- WEP 64 bits (40 bits)
- WEP 128 bits (104 bits)
- WPA PSK (TKIP/AES)*
- WPA2 PSK (TKIP/AES)*
- WPA (TKIP/AES)
- WPA2 (TKIP/AES)

* : WPA PSK est également appelé WPA Personal. WPA2 PSK est également appelé WPA2 Personal.

E-6

Message :

L'adresse MAC de votre imprimante est peut-être filtrée. Déterminez si le routeur/point d'accès dispose de limitations, telles que le filtrage des adresses MAC. Reportez-vous à la documentation du routeur/point d'accès ou contactez votre administrateur réseau pour obtenir de l'aide.

Paramètres réseau

Solutions :

- Vérifiez que le filtrage d'adresse MAC est désactivé. S'il est activé, enregistrez l'adresse MAC de l'imprimante de manière à ce qu'elle ne soit pas filtrée. Reportez-vous à la documentation fournie avec le point d'accès pour plus de détails. Vous pouvez vérifier l'adresse MAC dans la partie **État réseau** du rapport de connexion réseau.
- Si votre point d'accès utilise une authentification partagée au niveau de la sécurité WEP, assurez-vous que la clé d'authentification et l'index sont corrects.
- Si le nombre de périphériques qui peuvent être connectés sur le point d'accès est inférieur au nombre de périphériques réseau que vous souhaitez connecter, créez des paramètres sur le point d'accès pour augmenter le nombre de périphériques pouvant être connectés. Reportez-vous à la documentation fournie avec le point d'accès pour définir des paramètres.

Informations connexes

➔ [« Connexion à un ordinateur » à la page 22](#)

E-8

Message :

Une adresse IP incorrecte est affectée à l'imprimante. Vérifiez la configuration d'adresse IP du périphérique réseau (concentrateur, routeur ou point d'accès). Contactez votre administrateur réseau pour obtenir de l'aide.

Solutions :

- Activez la fonction DHCP sur le point d'accès si le paramètre Obtenir l'adresse IP de l'imprimante est réglée sur **Auto**.
- Si le paramètre Obtenir l'adresse IP de l'imprimante est réglée sur **Manual**, l'adresse IP définie manuellement est invalide car hors de la plage (par exemple 0.0.0.0), et est désactivée. Définissez une adresse IP valide depuis le panneau de commande de l'imprimante ou à l'aide de Web Config.

Informations connexes

➔ [« Effectuer des réglages réseau avancés » à la page 28](#)

E-9

Message :

Vérifiez la connexion et la configuration réseau de l'ordinateur PC ou des autres périphériques. La connexion à l'aide de EpsonNet Setup est possible. Contactez votre administrateur réseau pour obtenir de l'aide.

Solutions :

Vérifiez les éléments suivants.

- Les périphériques sont sous tension.
- Vous pouvez accéder à Internet et aux autres ordinateurs ou périphériques réseau sur le même réseau à partir des périphériques que vous souhaitez connecter à l'imprimante.

Paramètres réseau

Si votre imprimante et vos périphériques réseau ne se connectent toujours pas suite à la confirmation des éléments ci-dessus, éteignez le point d'accès. Attendez environ 10 secondes, puis rallumez-le. Réinitialisez ensuite vos paramètres réseau en téléchargeant et en exécutant le programme d'installation à partir du site Web suivant.

<http://epson.sn> > **Installation**

Informations connexes

➔ « Connexion à un ordinateur » à la page 22

E-10

Message :

Vérifiez la configuration de l'adresse IP, du masque de sous-réseau et de la passerelle par défaut. La connexion à l'aide de EpsonNet Setup est possible. Contactez votre administrateur réseau pour obtenir de l'aide.

Solutions :

Vérifiez les éléments suivants.

- Les autres périphériques réseau sont sous tension.
- Les adresses réseau (adresse IP, masque de sous-réseau et passerelle par défaut) sont correctes si vous avez réglé l'option Obtenir l'adresse IP de l'imprimante sur Manual.

Réinitialisez les adresses réseau si elles sont incorrectes. Vous pouvez vérifier l'adresse IP, le masque de sous-réseau et la passerelle par défaut dans la partie **État réseau** du rapport de connexion réseau.

Si la fonction DHCP est activée, définissez le paramètre Obtenir l'adresse IP sur **Auto**. Si vous voulez définir l'adresse IP manuellement, vérifiez-la dans la partie **État réseau** du rapport de connexion réseau puis sélectionnez Manual dans l'écran des paramètres réseau. Réglez le masque de sous-réseau sur [255.255.255.0].

Si votre imprimante et vos périphériques réseau ne se connectent toujours pas, éteignez le point d'accès. Attendez environ 10 secondes, puis rallumez-le.

Informations connexes

➔ « Effectuer des réglages réseau avancés » à la page 28

➔ « Impression d'une feuille d'état du réseau » à la page 37

E-11

Message :

La configuration est incomplète. Vérifiez la configuration de la passerelle par défaut. La connexion à l'aide de EpsonNet Setup est possible. Contactez votre administrateur réseau pour obtenir de l'aide.

Solutions :

Vérifiez les éléments suivants.

- L'adresse de la passerelle par défaut est correcte si vous définissez le paramètre Configuration TCP/IP de l'imprimante sur Manual.
- L'appareil réglé en tant que passerelle par défaut est sous tension.

Paramètres réseau

Sélectionnez une adresse correcte pour la passerelle par défaut. Vous pouvez vérifier l'adresse de la passerelle par défaut dans la partie **État réseau** du rapport de connexion réseau.

Informations connexes

- ➔ « Effectuer des réglages réseau avancés » à la page 28
- ➔ « Impression d'une feuille d'état du réseau » à la page 37

E-12

Message :

Vérifiez les éléments suivants -la clé de sécurité/le mot de passe saisi(e) est correct(e) -l'index de la clé de sécurité/du mot de passe est réglé sur le 1er nombre -la configuration de l'adresse IP, du masque de sous-réseau ou de la passerelle par défaut est correcte Contactez votre administrateur réseau pour obtenir de l'aide.

Solutions :

Vérifiez les éléments suivants.

- Les autres périphériques réseau sont sous tension.
- Les adresses réseau (adresse IP, masque de sous-réseau et passerelle par défaut) sont correctes si vous les saisissez manuellement.
- Les adresses réseau pour les autres périphériques (masque de sous-réseau et passerelle par défaut) sont les mêmes.
- L'adresse IP n'est pas en conflit avec d'autres périphériques.

Si votre imprimante et vos périphériques réseau ne se connectent toujours pas suite à la confirmation des éléments ci-dessus, procédez comme suit.

- Éteignez le point d'accès. Attendez environ 10 secondes, puis rallumez-le.
- Définissez de nouveau les paramètres réseau à l'aide du programme d'installation. Vous pouvez l'exécuter depuis le site web suivant.
<http://epson.sn> > **Installation**
- Vous pouvez enregistrer plusieurs mots de passe sur un point d'accès qui utilise le type de sécurité WEP. Si plusieurs mots de passe sont enregistrés, vérifiez que le premier mot de passe enregistré est configuré sur l'imprimante.

Informations connexes

- ➔ « Effectuer des réglages réseau avancés » à la page 28
- ➔ « Connexion à un ordinateur » à la page 22

E-13

Message :

Vérifiez les éléments suivants -la clé de sécurité/le mot de passe saisi(e) est correct(e) -l'index de la clé de sécurité/du mot de passe est réglé sur le 1er nombre -la connexion et la configuration réseau de l'ordinateur PC ou des autres périphériques sont correctes Contactez votre administrateur réseau pour obtenir de l'aide.

Paramètres réseau

Solutions :

Vérifiez les éléments suivants.

- Les périphériques réseau (point d'accès, concentrateur, routeur, etc.) sont sous tension.
- La configuration TCP/IP pour les périphériques réseau n'a pas été effectuée manuellement. (Si la configuration TCP/IP de l'imprimante est effectuée automatiquement alors que la configuration TCP/IP d'autres périphériques réseau est manuelle, il se peut que le réseau de l'imprimante ne corresponde pas à celui des autres périphériques)

Si vous ne pouvez toujours pas vous connecter après avoir vérifié les points ci-dessus, essayez ce qui suit.

- Éteignez le point d'accès. Attendez environ 10 secondes, puis rallumez-le.
- Définissez les paramètres réseau de l'ordinateur appartenant au même réseau que l'imprimante, en vous servant du programme d'installation. Vous pouvez l'exécuter depuis le site web suivant.

<http://epson.sn> > **Installation**

- Vous pouvez enregistrer plusieurs mots de passe sur un point d'accès qui utilise le type de sécurité WEP. Si plusieurs mots de passe sont enregistrés, vérifiez que le premier mot de passe enregistré est configuré sur l'imprimante.

Informations connexes

- ➔ « Effectuer des réglages réseau avancés » à la page 28
- ➔ « Connexion à un ordinateur » à la page 22

Message dans l'environnement réseau

Message	Solution
*Plusieurs noms de réseaux (SSID) correspondant au nom de réseau (SSID) saisi ont été détectés. Vérifiez le nom de réseau (SSID).	Le même SSID peut être configuré sur plusieurs points d'accès. Vérifiez les paramètres sur les points d'accès, puis modifiez le SSID.
L'environnement Wi-Fi doit être amélioré. Éteignez le routeur sans fil puis allumez-le. Si la connexion ne s'améliore pas, consultez la documentation du routeur sans fil.	Après avoir rapproché l'imprimante du point d'accès et retiré tout obstacle entre les deux, éteignez le point d'accès. Attendez environ 10 secondes, puis rallumez-le. S'il ne se connecte toujours pas, consultez la documentation qui l'accompagne.
*Aucun périphérique supplémentaire ne peut être connecté. Déconnecter un des périphériques connectés pour en ajouter un autre.	Vous pouvez connecter simultanément jusqu'à quatre ordinateurs et périphériques connectés via Wi-Fi Direct (Simple AP). Pour ajouter un autre ordinateur ou périphérique, déconnectez d'abord l'un des périphériques connectés.

Impression d'une feuille d'état du réseau

Vous pouvez vérifier les informations réseau détaillées en les imprimant.

1. Chargez du papier.

Paramètres réseau

2. Sélectionnez **Param.**.

Pour sélectionner un élément, déplacez la focalisation dessus à l'aide des touches ▲, ▼, ◀, ▶, puis appuyez sur la touche OK.

3. Sélectionnez **Paramètres réseau > État réseau.**

4. Sélectionnez **feuille. état.**

5. Consultez le message, puis imprimez la feuille d'état du réseau.

6. Appuyez sur la touche OK.

Remplacement ou ajout de nouveaux points d'accès

Si le SSID change suite au remplacement d'un point d'accès, ou si un point d'accès est ajouté et qu'un nouvel environnement réseau est mis en place, redéfinissez les paramètres Wi-Fi.

Informations connexes

➔ [« Modification de la méthode de connexion à un ordinateur » à la page 38](#)

Modification de la méthode de connexion à un ordinateur

Utilisation du programme d'installation pour indiquer une méthode de connexion différente.

Configuration à partir du site Web

Accédez au site web suivant, puis saisissez le nom du produit. Accédez à **Installation**, puis démarrez la configuration.

<http://epson.sn>

Configuration à partir du disque de logiciels (uniquement pour les modèles livrés avec un disque de logiciels et les utilisateurs ayant un ordinateur équipé d'un lecteur de disques.)

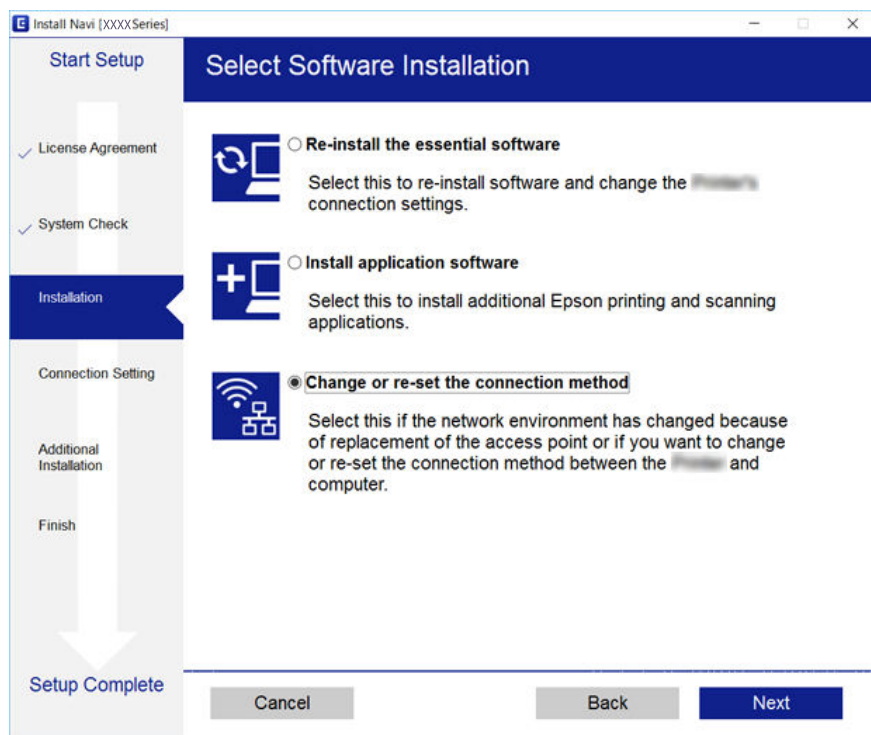
Insérez le disque de logiciels dans l'ordinateur, puis suivez les instructions affichées à l'écran.

Sélection de la modification des méthodes de connexion

Suivez les instructions affichées à l'écran jusqu'à ce que l'écran suivant s'affiche.

Paramètres réseau

Sélectionnez **Modifiez ou redéfinissez la méthode de connexion** sur l'écran Sélectionner les logiciels à installer, puis cliquez sur **Suivant**.



Modification de la connexion réseau vers Ethernet à partir du Panneau de commande

Pour modifier la connexion réseau et passer du Wi-Fi à Ethernet, suivez les étapes ci-dessous dans le panneau de commande.

1. Sélectionnez **Param.** au niveau de l'écran d'accueil.

Pour sélectionner un élément, déplacez la focalisation dessus à l'aide des touches ▲, ▼, ◀, ▶, puis appuyez sur la touche OK.

2. Sélectionnez **Paramètres réseau > Config LAN filaire**.
3. Appuyez sur la touche OK.
4. Connectez l'imprimante à un routeur à l'aide d'un câble Ethernet.

Désactivation du Wi-Fi à partir du panneau de commande

La connexion Wi-Fi est coupée lorsque le Wi-Fi est désactivé.

Paramètres réseau

1. Sélectionnez **Wi-Fi** au niveau de l'écran d'accueil.

Pour sélectionner un élément, déplacez la focalisation dessus à l'aide des touches ▲, ▼, ◀, ▶, puis appuyez sur la touche OK.

2. Sélectionnez **Wi-Fi (Recommandé)**.

L'état du réseau est affiché.


3. Sélectionnez **Modifier les param..**

4. Sélectionnez **Autres > Désactiver le Wi-Fi**.

5. Consultez le message, puis appuyez sur la touche OK.

6. Lorsqu'un message de fin s'affiche, appuyez sur la touche OK.

L'écran se ferme automatiquement après une durée déterminée.

7. Appuyez sur la touche .

Déconnexion du Wi-Fi Direct (Simple AP) depuis le panneau de commande

Remarque:

Le fait de désactiver la connexion par Wi-Fi Direct (Simple AP) déconnecte tous les ordinateurs et autres périphériques reliés à l'imprimante via Wi-Fi Direct (Simple AP). Si vous souhaitez déconnecter un périphérique spécifique, procédez à la déconnexion à partir du périphérique plutôt que de l'imprimante.

1. Sélectionnez **Wi-Fi** au niveau de l'écran d'accueil.

Pour sélectionner un élément, déplacez la focalisation dessus à l'aide des touches ▲, ▼, ◀, ▶, puis appuyez sur la touche OK.

2. Sélectionnez **Wi-Fi Direct**.

Les informations du Wi-Fi Direct sont affichées.


3. Sélectionnez **Modifier les param..**

4. Sélectionnez **Désactiver Wi-Fi Direct**.

5. Consultez le message, puis appuyez sur la touche OK.

6. Lorsqu'un message de fin s'affiche, appuyez sur la touche OK.

L'écran se ferme automatiquement après une durée déterminée.

7. Appuyez sur la touche .

Rétablissement des paramètres réseau à partir du panneau de commande

Vous pouvez réinitialiser tous les paramètres réseau.

1. Sélectionnez **Param.** au niveau de l'écran d'accueil.

Pour sélectionner un élément, déplacez la focalisation dessus à l'aide des touches ▲, ▼, ◀, ▶, puis appuyez sur la touche OK.

2. Sélectionnez **Rest param défaut > Paramètres réseau.**

3. Consultez le message, puis sélectionnez **Oui.**

4. Lorsqu'un message de fin s'affiche, fermez l'écran.

L'écran se ferme automatiquement après une durée déterminée.

Informations connexes

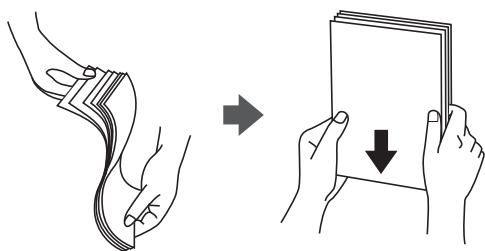
➔ [« Connexion à un ordinateur » à la page 22](#)

➔ [« Définition des paramètres Wi-Fi sur l'imprimante » à la page 23](#)

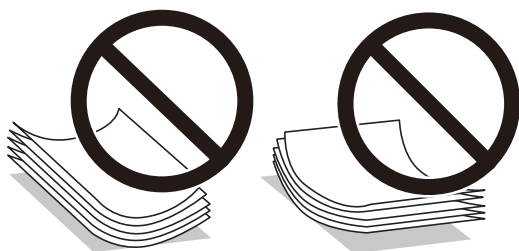
Chargement du papier

Précautions de manipulation du papier

- ❑ Lisez les fiches d'instruction fournies avec le papier.
- ❑ Ventilez et alignez les bords du papier avant de le charger. Ne ventilez pas et ne gondolez pas le papier photo. Vous risquez sinon d'endommager la surface d'impression.



- ❑ Si le papier gondole, aplatissez-le ou courbez-le légèrement dans le sens inverse avant de le charger. Une impression sur papier gondolé peut provoquer des bourrages papier et maculer le tirage.



- ❑ N'utilisez du papier ondulé, déchiré, coupé, plié, humide, trop épais, trop fin, ni du papier sur lequel des autocollants sont apposés. L'utilisation de ces types de papier peut provoquer des bourrages papier et maculer le tirage.
- ❑ Ventilez et alignez les enveloppes avant de les charger. Lorsque les enveloppes empilées sont gonflées d'air, appuyez dessus pour les aplatir avant de les charger.



- ❑ N'utilisez pas des enveloppes gondolées ou pliées. L'utilisation de ces types d'enveloppes peut provoquer des bourrages papier et maculer le tirage.
- ❑ N'utilisez pas des enveloppes comportant des surfaces collantes sur les rabats, ni des enveloppes à fenêtres.
- ❑ Évitez d'utiliser des enveloppes trop fines. Elles risquent de gondoler pendant l'impression.

Informations connexes

➔ [« Spécifications de l'imprimante » à la page 164](#)

Papiers disponibles et capacité

Epson vous recommande d'utiliser du papier d'origine Epson pour obtenir des impressions de haute qualité.

Papier Epson authentique

Nom du support	Taille	Capacité de chargement (feuilles)		Impression recto verso	Impression sans marges* ¹
		Bac papier	Alim. papier arrière		
Epson Bright White Ink Jet Paper	A3	–	40	Manuel	–
	A4	160* ²	40* ³	Auto, Manuel* ⁴	–
Epson Ultra Glossy Photo Paper	A4 10 × 15 cm (4 × 6 pouces) 13 × 18 cm (5 × 7 pouces)	50	20	–	✓
Epson Premium Glossy Photo Paper	A3+ A3	–	20	–	✓
	A4 10 × 15 cm (4 × 6 pouces) 13 × 18 cm (5 × 7 pouces) Format 16:9 (102 × 181 mm)	50	20	–	✓
Epson Premium Semigloss Photo Paper	A3+ A3	–	20	–	✓
	A4 10 × 15 cm (4 × 6 pouces) 13 × 18 cm (5 × 7 pouces)	50	20	–	✓
Epson Photo Paper Glossy	A4 10 × 15 cm (4 × 6 pouces) 13 × 18 cm (5 × 7 pouces)	50	20	–	✓
Epson Matte Paper-Heavyweight	A3+ A3	–	20	–	✓
	A4	20	20	–	✓

Chargement du papier

Nom du support	Taille	Capacité de chargement (feuilles)		Impression recto verso	Impression sans marges ^{*1}
		Bac papier	Alim. papier arrière		
Epson Double-Sided Matte Paper	A4	1	1	–	–
Epson Photo Quality Ink Jet Paper	A3+	–	20	–	–
	A3				
	A4	80	20		
Epson Photo Stickers 16	A6	1	1	–	–
Epson Iron-On Cool Peel Transfer Paper	A4	1	1	–	–
Papier Velvet Fine Art	A3+	–	1	–	✓

*1 L'option sans marges n'est pas disponible lors de l'impression recto verso.

*2 Vous pouvez charger un maximum de 60 feuilles pour le papier dont un côté est déjà imprimé.

*3 Lors de l'impression recto verso manuelle, vous pouvez charger un maximum de 20 feuilles de papier dont un côté est déjà imprimé.

*4 Seul alim. papier arrière est disponible.

Remarque:

La disponibilité du papier varie selon les régions. Pour les informations les plus récentes sur le papier disponible dans votre région, contactez le support Epson.

Chargement du papier

Papier disponible dans le commerce

Nom du support	Taille	Capacité de chargement (feuilles)		Impression recto verso	Impression sans marges
		Bac papier	Alim. papier arrière		
Papier de copie Papier ordinaire*1	A3+	–	50*2	Manuel	–
	A3				
	Letter	200*3	50*2	Auto, Manuel*4	
	A4				
	B5				
	A5	200*3	50*2	Manuel*4	
	A6 B6 16K (195×270 mm)				
Legal 8,5 × 13 pouces	50	50*2	Manuel*4		
Défini par l'utilisateur (mm) 89 × 127 à 215,9 × 1200	1*5	1	Manuel*4		
Défini par l'utilisateur (mm) 54 × 86 à 329 × 1200	–	1	Manuel		
Enveloppe	Enveloppe #10, Enveloppe DL, Enveloppe C6	10	10	–	

*1 Utilisez la alim. papier arrière pour charger du papier pré-perforé.

*2 Lors de l'impression recto verso manuelle, vous pouvez charger un maximum de 20 feuilles de papier dont un côté est déjà imprimé.

*3 Vous pouvez charger un maximum de 60 feuille pour le papier dont un côté est déjà imprimé.

*4 Seul alim. papier arrière est disponible.

*5 Utilisez la alim. papier arrière pour charger du papier dont le format est supérieur au format Légal.

Informations connexes

➔ [« Nom et fonction des pièces » à la page 14](#)

Liste des types de papier

Pour des résultats optimaux, sélectionnez le type de papier adapté au papier.

Chargement du papier

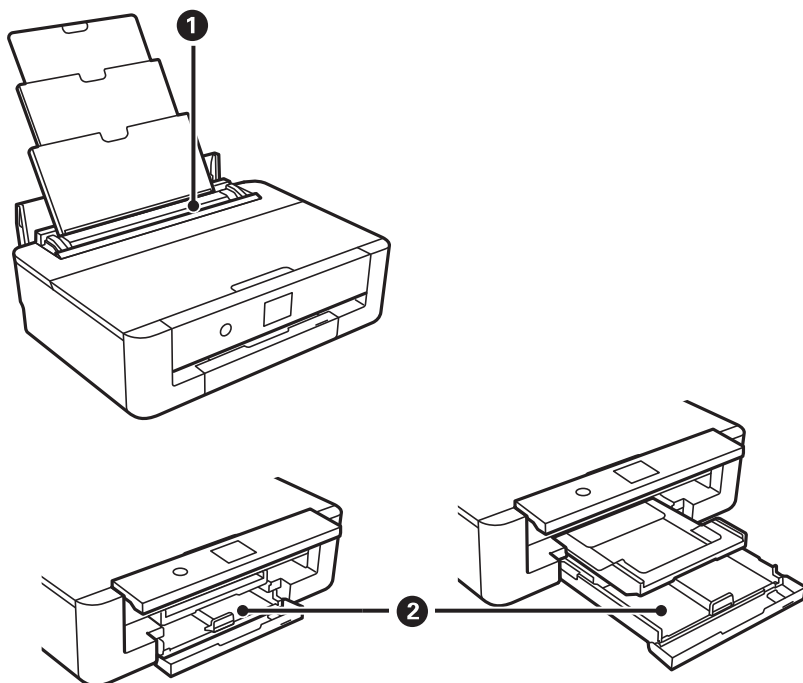
Nom du support	Type de support	
	Panneau de commande	Pilote de l'imprimante, appareil intelligent*2
Papier ordinaire, papier de copie Epson Bright White Ink Jet Paper*1	Papier ordinaire	Papier ordinaire
Epson Ultra Glossy Photo Paper*1	Ultra Glacé	Epson Ultra Glacé
Epson Premium Glossy Photo Paper*1	Prem. Glacé	Epson Premium Glacé
Epson Premium Semigloss Photo Paper*1	Premium Semi-Glacé	Epson Premium Semi-Glacé
Epson Photo Paper Glossy*1	Glacé	Papier Photo Glacé
Epson Matte Paper-Heavyweight*1 Epson Double-Sided Matte Paper*1	Mat	Epson Mat
Epson Photo Quality Ink Jet Paper*1	Qualité jet d'encre	Epson Jet d'encre Qualité Photo
Epson Photo Stickers 16*1	Photo Autocollant	Epson Photo Stickers
Epson Iron-On Cool Peel Transfer Paper	Papier ordinaire	Papier ordinaire
Papier Velvet Fine Art*1	Papier beaux-arts velours	Papier Velvet Fine Art
Enveloppe	Enveloppe	Enveloppe

*1: Ces types de papier sont compatibles avec les technologies Exif Print et PRINT Image Matching lors de l'impression à l'aide du pilote d'impression. Pour plus de détails, reportez-vous à la documentation fournie avec l'appareil photo numérique compatible Exif Print ou PRINT Image Matching.

*2: Pour les périphériques intelligents, ces types de supports peuvent être sélectionnés lors de l'impression à l'aide de l'application Epson iPrint.

Fonctions de Source de papier

Cette imprimante propose deux sources de papier. Chargez du papier de format et type adaptés à vos besoins d'impression.




1	Alim. papier arrière	<input type="checkbox"/> Vous pouvez charger plusieurs feuilles de tous les types de papier pris en charge. <input type="checkbox"/> Vous pouvez également charger du papier pré-perforé qui ne peuvent être chargés dans le bac papier.
2	Bac papier	<input type="checkbox"/> Vous pouvez charger plusieurs feuilles de papier. <input type="checkbox"/> Nous vous recommandons de charger du papier ordinaire format A4 étant donné que ce type de papier est fréquemment utilisé.

Informations connexes

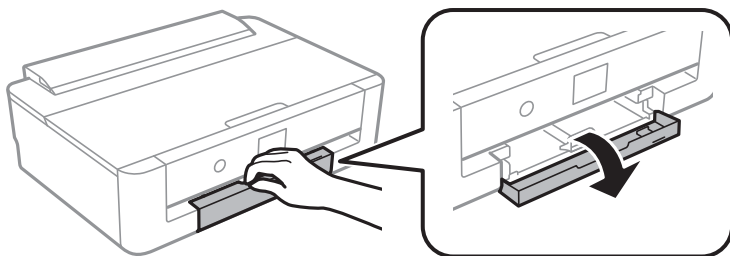
- ➔ « Chargement de papier dans le Bac papier » à la page 47
- ➔ « Chargement de papier dans le Alim. papier arrière » à la page 54

Chargement de papier dans le Bac papier

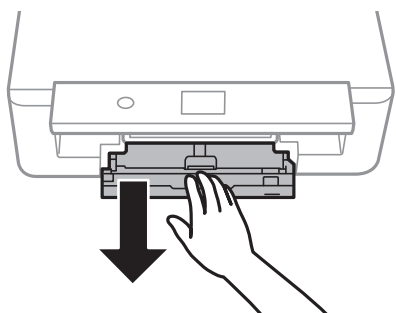
1. Si le bac de sortie est étendu, appuyez sur la touche  de l'écran d'accueil pour le stocker.

Chargement du papier

2. Ouvrez le couvercle avant jusqu'à ce qu'un dé clic soit émis.



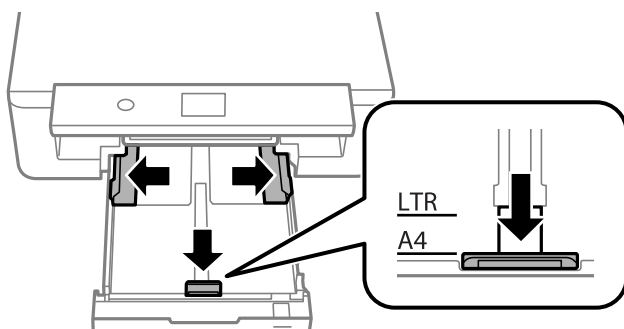
3. Assurez-vous que l'imprimante n'est pas en état de fonctionnement, puis retirez la bac papier.



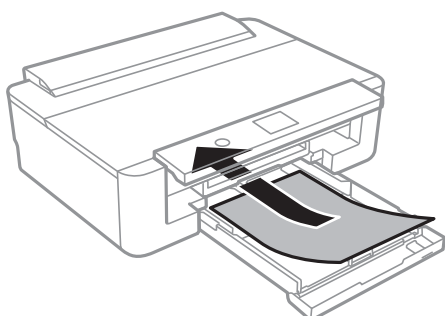
Remarque:

Vous pouvez charger du papier même si vous retirez complètement la bac papier. Levez légèrement la bac papier, puis retirez-la.

4. Faites coulisser les guides latéraux vers leur position maximale, puis faites glisser le guide avant pour le régler au format du papier que vous souhaitez utiliser.



5. Chargez le papier côté imprimable vers le bas jusqu'à ce qu'il touche le dos de la bac papier.



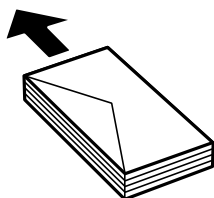
Chargement du papier

! *Important:*

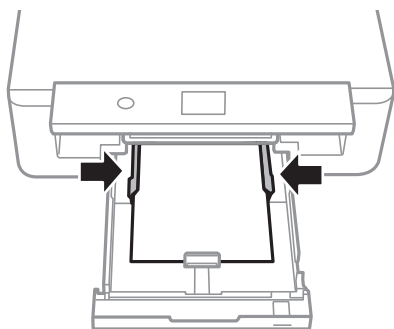
Ne chargez pas différents types de papier dans la bac papier.

Chargez des enveloppes dans la direction indiquée par la flèche de l'illustration suivante, jusqu'à ce qu'elles touchent l'arrière de la bac papier.

Enveloppe

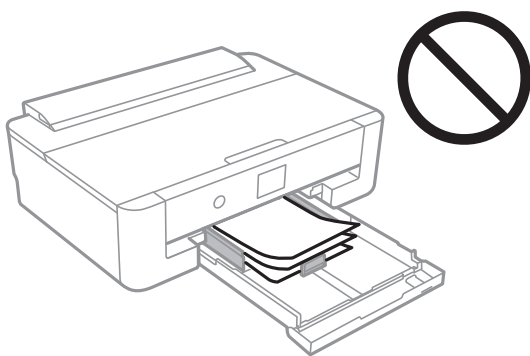


6. Faites glisser les guides latéraux contre les bords des documents originaux.



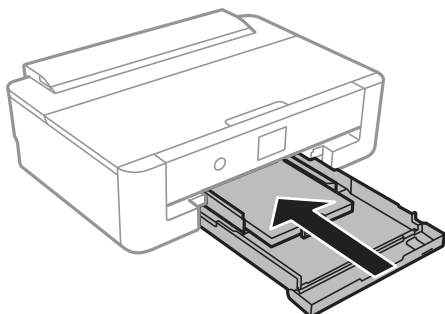
! *Important:*

Ne chargez pas plus de feuilles que le nombre maximum indiqué pour le papier.



Chargement du papier

7. Insérez doucement la bac papier.



8. Vérifiez les paramètres affichés sur le panneau de commande pour la taille et le type de papier. Pour utiliser les paramètres, **OK**. Pour modifier les paramètres, sélectionnez l'élément que vous souhaitez modifier et passez à l'étape suivante.

Pour sélectionner un élément, déplacez la focalisation dessus à l'aide des touches ▲, ▼, ◀, ▶, puis appuyez sur la touche OK.

Remarque:

- Le fait d'enregistrer des combinaisons fréquemment utilisées de format et de type de papier comme favori vous permet de ne pas avoir à les configurer à chaque fois. Vous pouvez définir des paramètres de papier en sélectionnant simplement sur le paramètre prédéfini enregistré.

Pour enregistrer un paramètre prédéfini, sélectionnez **Réglages papier fav**, puis ▶ sur l'écran suivant, et spécifiez enfin le format et le type de papier.

- L'écran des paramètres papier ne s'affiche pas si vous avez désactivé **Configuration papier** dans les menus suivants. Dans ce cas, vous ne pouvez pas imprimer depuis un iPhone ou un iPad avec AirPrint.

Param. > Param imprim > Config. source papier > Configuration papier

9. Consultez les paramètres, puis sélectionnez **OK**.


Remarque:

Le bac de sortie est automatiquement éjecté au lancement de l'impression.

Informations connexes

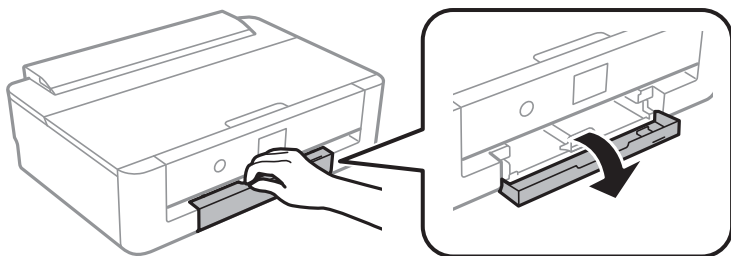
- ➔ « Précautions de manipulation du papier » à la page 42
- ➔ « Papiers disponibles et capacité » à la page 43
- ➔ « Options de menus pour Param imprim » à la page 116

Chargement de papier plus long que le format A4

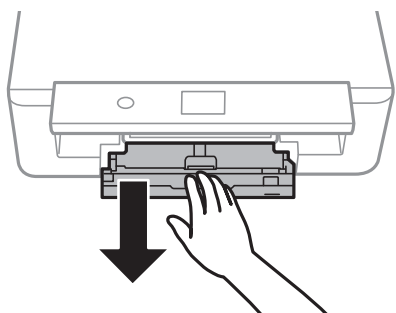
1. Si le bac de sortie est étendu, appuyez sur la touche  de l'écran d'accueil pour le stocker.

Chargement du papier

2. Ouvrez le couvercle avant jusqu'à ce qu'un dé clic soit émis.



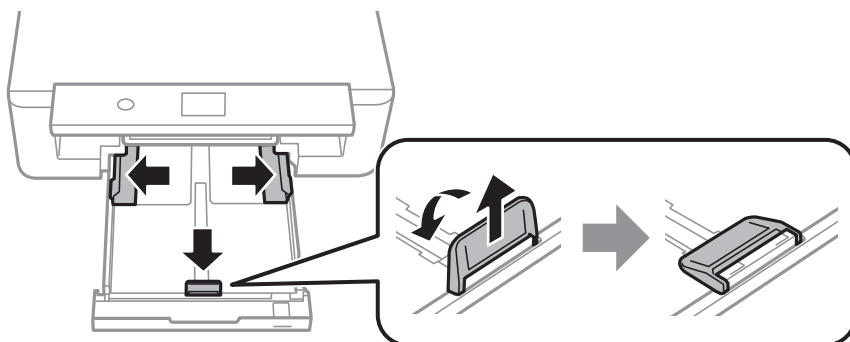
3. Assurez-vous que l'imprimante n'est pas en état de fonctionnement, puis retirez le bac papier.



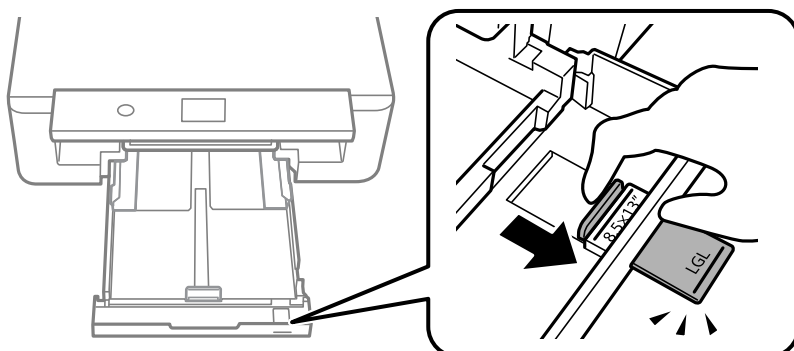
Remarque:

Vous pouvez charger du papier même si vous retirez complètement la bac papier. Levez légèrement la bac papier, puis retirez-la.

4. Faites glisser les guides latéraux jusqu'à leur position maximale et abaissez le guide latéral avant.



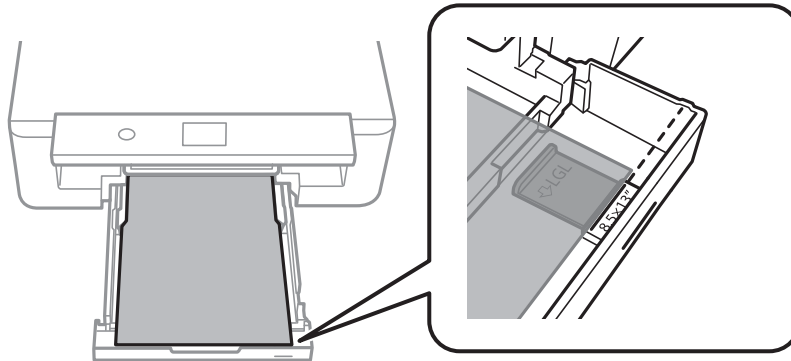
5. Faites glisser le guide papier Légal vers l'extérieur lors du chargement du papier au format Légal.



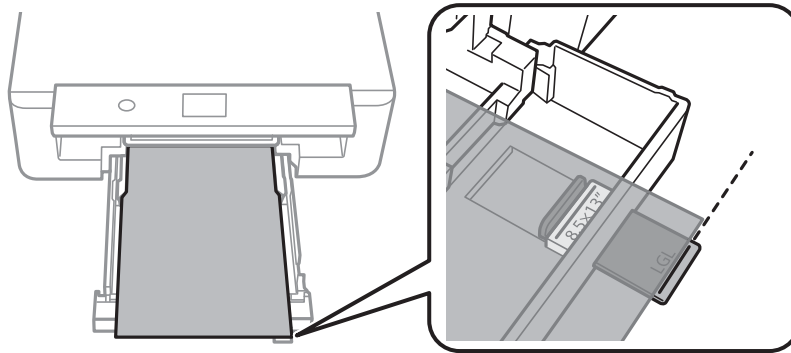
Chargement du papier

6. Chargez le papier jusqu'à la ligne, côté imprimable vers le bas.

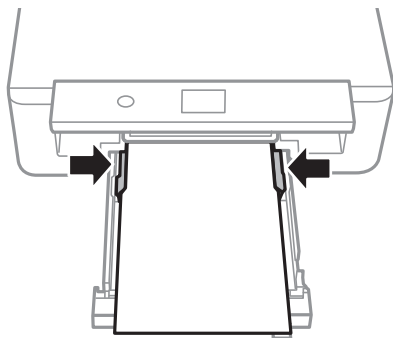
☐ 8,5×13 pouces



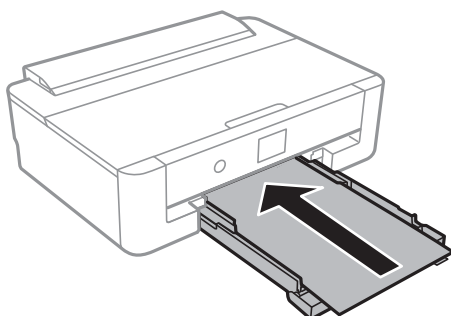
☐ Legal



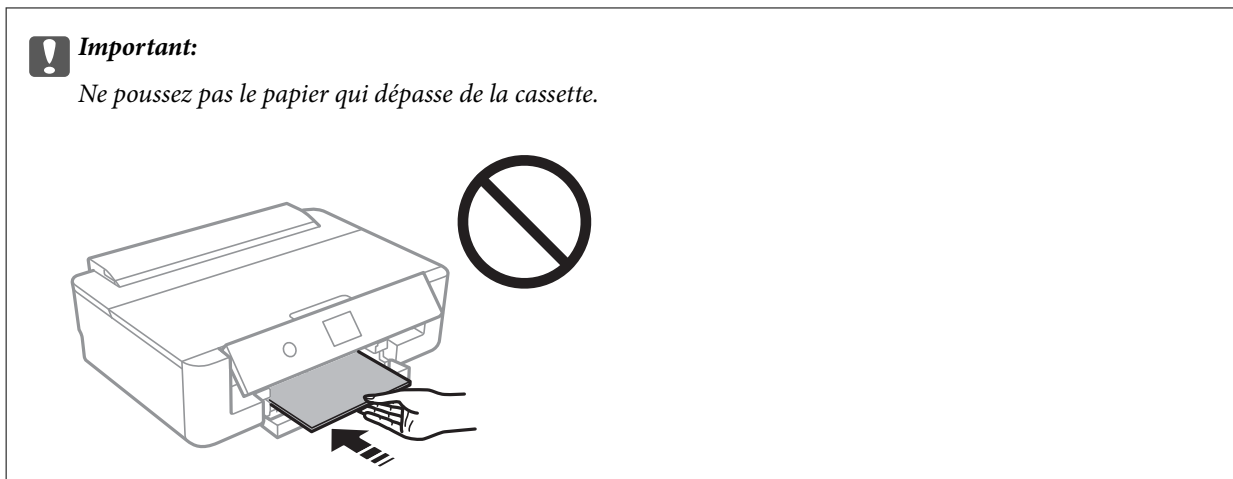
7. Faites glisser les guides latéraux contre les bords des documents originaux.



8. Insérez doucement la bac papier.



Chargement du papier



9. Vérifiez les paramètres affichés sur le panneau de commande pour la taille et le type de papier. Pour utiliser les paramètres, **OK**. Pour modifier les paramètres, sélectionnez l'élément que vous souhaitez modifier et passez à l'étape suivante.

Pour sélectionner un élément, déplacez la focalisation dessus à l'aide des touches ▲, ▼, ◀, ▶, puis appuyez sur la touche OK.

Remarque:

- Le fait d'enregistrer des combinaisons fréquemment utilisées de format et de type de papier comme favori vous permet de ne pas avoir à les configurer à chaque fois. Vous pouvez définir des paramètres de papier en sélectionnant simplement sur le paramètre prédéfini enregistré.

Pour enregistrer un paramètre prédéfini, sélectionnez **Réglages papier fav**, puis ▶ sur l'écran suivant, et spécifiez enfin le format et le type de papier.

- L'écran des paramètres papier ne s'affiche pas si vous avez désactivé **Configuration papier** dans les menus suivants. Dans ce cas, vous ne pouvez pas imprimer depuis un iPhone ou un iPad avec AirPrint.

Param. > Param imprim > Config. source papier > Configuration papier

10. Consultez les paramètres, puis sélectionnez **OK**.

Remarque:

Le bac de sortie est automatiquement éjecté au lancement de l'impression.

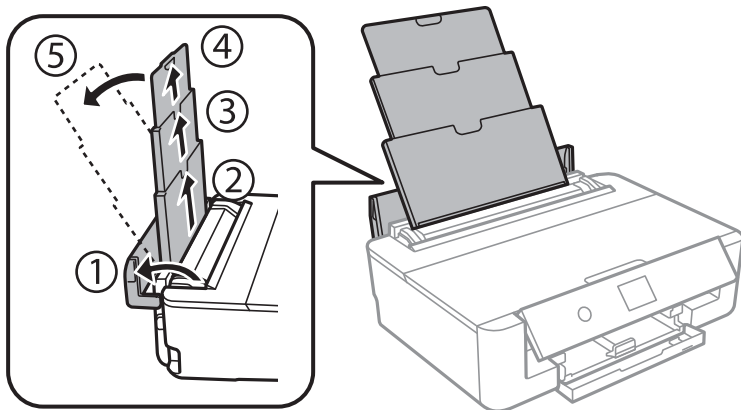
Informations connexes

- ➔ « Précautions de manipulation du papier » à la page 42
- ➔ « Papiers disponibles et capacité » à la page 43
- ➔ « Options de menus pour Param imprim » à la page 116

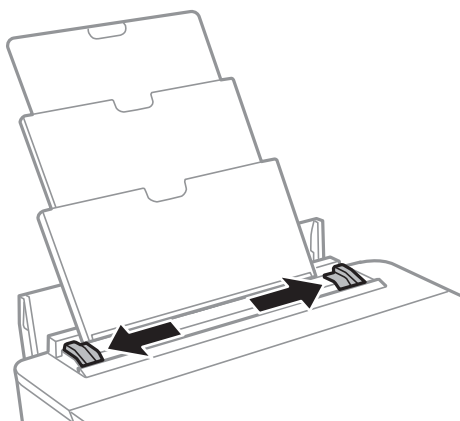
Chargement du papier

Chargement de papier dans le Alim. papier arrière

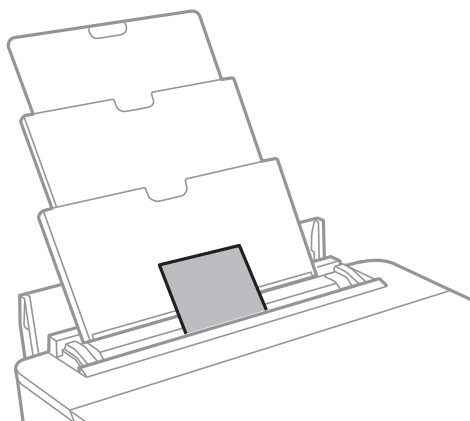
1. Ouvrez la protection du protection du bac d'alimentation, dépliez le guide papier, puis inclinez-le vers l'arrière.



2. Faites glisser les guides latéraux.



3. Chargez le papier au centre de l'alim. papier arrière avec le côté imprimable vers le haut.



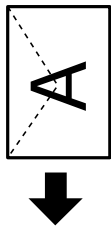
! *Important:*

- ❑ *Ne chargez pas plus de feuilles que le nombre maximum indiqué pour le papier.*

Chargement du papier

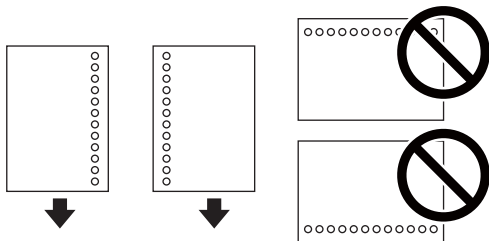
❑ Enveloppe

Chargez les enveloppes avec le volet du côté gauche.

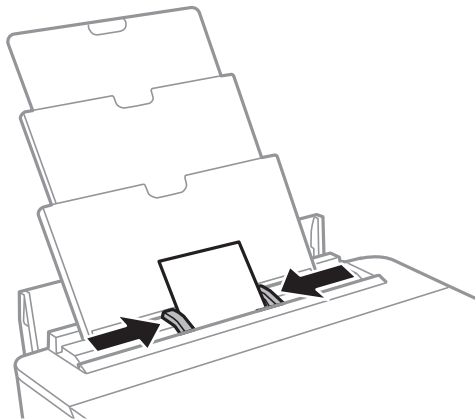


❑ Papier pré-perforé

Chargez une feuille simple de papier courant au format défini, en positionnant les perforations sur la droite ou sur la gauche. Ajustez la position d'impression de votre fichier pour éviter d'imprimer sur les trous.



4. Faites glisser les guides latéraux contre les bords du papier.



5. Vérifiez les paramètres affichés sur le panneau de commande pour la taille et le type de papier. Pour utiliser les paramètres, **OK**. Pour modifier les paramètres, sélectionnez l'élément que vous souhaitez modifier et passez à l'étape suivante.

Pour sélectionner un élément, déplacez la focalisation dessus à l'aide des touches ▲, ▼, ◀, ▶, puis appuyez sur la touche OK.

Chargement du papier

Remarque:

- ❑ Le fait d'enregistrer des combinaisons fréquemment utilisées de format et de type de papier comme favori vous permet de ne pas avoir à les configurer à chaque fois. Vous pouvez définir des paramètres de papier en sélectionnant simplement sur le paramètre prédéfini enregistré.

Pour enregistrer un paramètre prédéfini, sélectionnez **Réglages papier fav**, puis ► sur l'écran suivant, et spécifiez enfin le format et le type de papier.

- ❑ L'écran des paramètres papier ne s'affiche pas si vous avez désactivé **Configuration papier** dans les menus suivants. Dans ce cas, vous ne pouvez pas imprimer depuis un iPhone ou un iPad avec AirPrint.

Param. > **Param imprim** > **Config. source papier** > **Configuration papier**

6. Consultez les paramètres, puis sélectionnez **OK**.

Remarque:

- ❑ Le bac de sortie est automatiquement éjecté au lancement de l'impression.
- ❑ Remettez le papier restant dans son emballage. Si vous le laissez dans l'imprimante, le papier peut gondoler ou la qualité d'impression peut se dégrader.

Informations connexes

- ➔ « [Précautions de manipulation du papier](#) » à la page 42
- ➔ « [Papiers disponibles et capacité](#) » à la page 43
- ➔ « [Options de menus pour Param imprim](#) » à la page 116

Chargement d'un CD/DVD pour l'impression

CD/DVD imprimables

Vous pouvez imprimer sur des CD/DVD circulaires de 12 cm adaptés à l'impression (portant une mention indiquant que la surface de l'étiquette est imprimable ou que l'impression avec des imprimantes à jet d'encre est possible, par exemple).

Vous pouvez également imprimer sur des Blu-ray Discs™.

Consignes de manipulation des CD/DVD

- Reportez-vous à la documentation fournie avec le CD/DVD pour plus d'informations concernant la manipulation des CD/DVD ou la gravure de données.
- Vous ne devez pas imprimer sur les CD/DVD avant d'avoir gravé les données. Dans le cas contraire, les traces de doigts, la saleté ou les rayures sur la surface peuvent entraîner des erreurs lors de la gravure des données.
- Il est possible que des taches apparaissent selon le type de CD/DVD ou les données d'impression. Procédez à un test d'impression sur un CD/DVD que vous n'utilisez pas. Vérifiez la surface imprimée après avoir patienté une journée complète.
- La densité d'impression est moins élevée que lors de l'impression sur du papier d'origine Epson pour éviter les taches d'encre sur le CD/DVD. Réglez la densité d'impression le cas échéant à partir de l'application ou du pilote d'imprimante.
- Laissez les CD/DVD imprimés sécher pendant au moins 24 heures en évitant la lumière directe du soleil. N'empilez et n'insérez les CD/DVD dans votre appareil que lorsqu'ils sont complètement secs.
- Si la surface imprimée est collante même une fois sèche, réduisez la densité d'impression à partir de l'application ou le pilote d'imprimante.
- Il est possible que le fait d'imprimer de nouveau sur le même CD/DVD n'améliore pas la qualité d'impression.
- Si le plateau CD/DVD ou le compartiment transparent interne est accidentellement sali, essuyez immédiatement l'encre.
- Selon le paramétrage de la zone d'impression, il est possible que le CD/DVD ou le plateau CD/DVD soit sali. Définissez les paramètres de manière à imprimer dans la zone imprimable.
- Vous pouvez définir la plage d'impression du CD/DVD (18 mm minimum pour le diamètre intérieur et 120 mm maximum pour le diamètre extérieur). Selon les paramètres, il est possible que le CD/DVD ou le plateau soit sali. Définissez la plage d'impression en fonction du CD/DVD sur lequel vous souhaitez imprimer.


Informations connexes

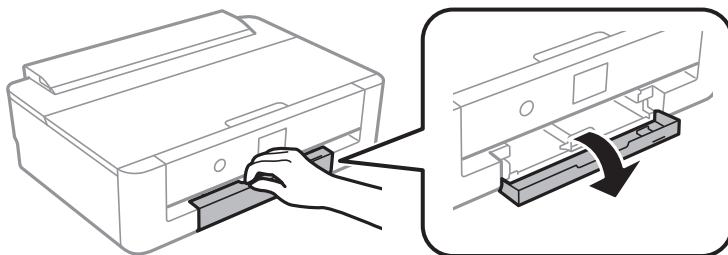
➔ [« Zone imprimable des CD/DVD » à la page 165](#)

Chargement d'un CD/DVD

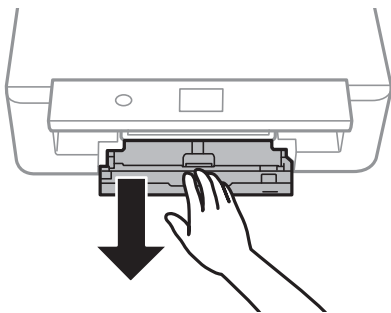
! *Important:*

- Reportez-vous aux consignes de manipulation des CD/DVD avant d'imprimer sur un CD/DVD.
- N'insérez pas le plateau CD/DVD lorsque l'imprimante est en fonctionnement. Cela peut endommager l'imprimante.
- N'insérez pas le plateau CD/DVD avant d'y être invité. Dans le cas contraire, une erreur survient et le CD/DVD est éjecté.

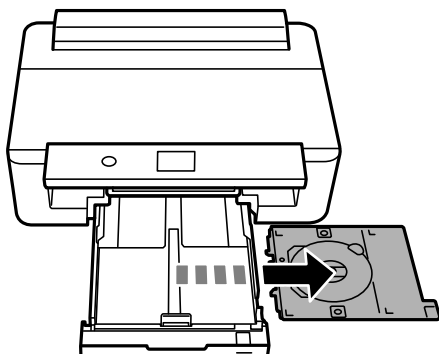
1. Si le bac de sortie est étendu, appuyez sur la touche  de l'écran d'accueil pour le stocker.
2. Envoyez les données d'impression à partir d'un ordinateur, puis suivez les instructions à l'écran.
3. Lorsqu'un message vous invite à charger un CD/DVD, procédez comme suit.
4. Ouvrez le couvercle avant.



5. Faites glisser la bac papier.

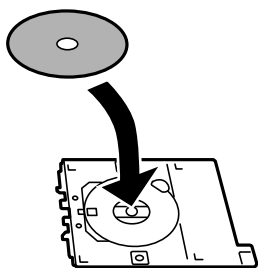


6. Retirez le plateau CD/DVD de la partie inférieure du bac papier.



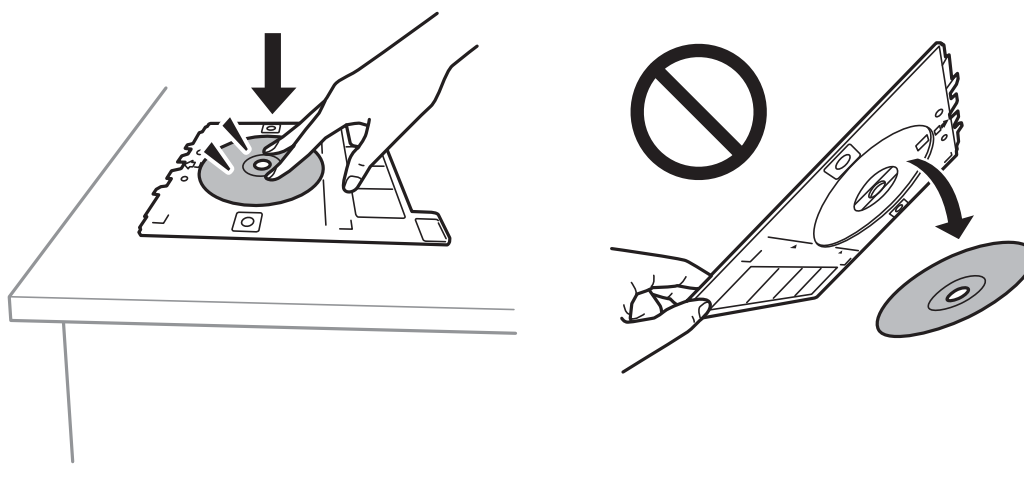
Chargement d'un CD/DVD pour l'impression

- Placez un CD/DVD sur le plateau CD/DVD avec le côté imprimable orienté vers le haut. Appuyez au centre du CD/DVD pour bien le fixer sur le plateau.

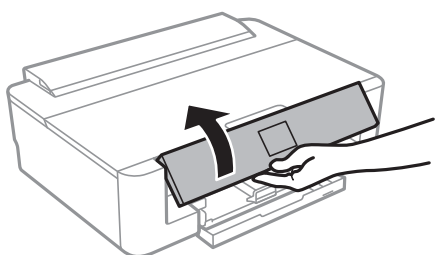


Important:

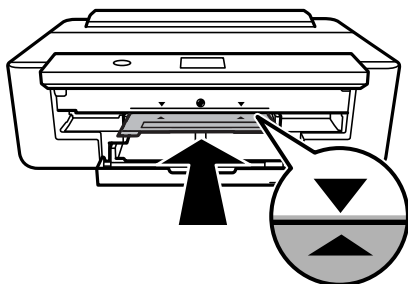
Retournez le bac pour vérifier que le CD/DVD est bien inséré dans le bac.



- Relevez le panneau de commande.



- Insérez le plateau CD/DVD dans l'imprimante. Alignez les repères d'alignement sur l'imprimante et le bac.



Chargement d'un CD/DVD pour l'impression

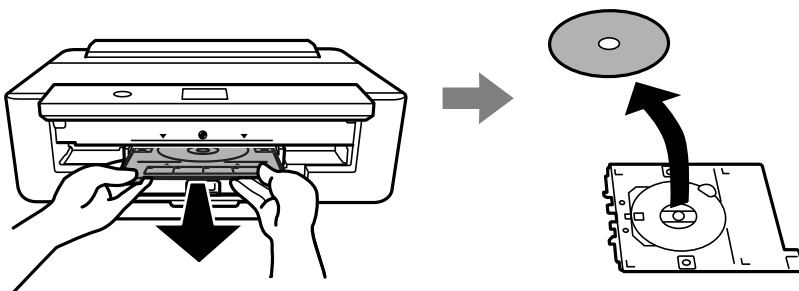
Remarque:

Vous pouvez ressentir une légère friction lors de l'insertion du bac dans l'imprimante. Cela est normal. Vous pouvez continuer à l'insérer horizontalement.

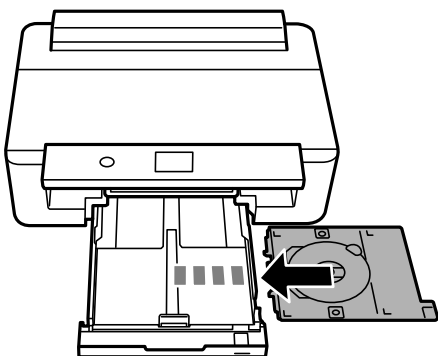
10. Sélectionnez **Installée**.

Retrait d'un CD/DVD

1. Retirez le plateau CD/DVD une fois celui-ci automatiquement éjecté après l'impression, puis retirez le CD/DVD du plateau.



2. Réinsérez le plateau CD/DVD dans la fente au niveau de la partie inférieure de la bac papier.



! **Important:**

Une fois l'impression terminée, veillez à retirer le plateau CD/DVD. Si vous ne retirez pas le plateau et ne mettez pas l'imprimante sous ou hors tension ou si vous ne procédez pas au nettoyage de la tête, le plateau CD/DVD heurtera la tête d'impression, ce qui peut entraîner un dysfonctionnement de l'imprimante.

Impression

Lors de l'impression sur du papier au format A3, l'utilisation de cartouches d'encre d'origine Epson de grande contenance est vivement recommandée pour ne pas avoir à remplacer les cartouches d'encre en pleine impression. Si vous remplacez les cartouches d'encre en pleine impression, il est possible que vous deviez redémarrer l'impression depuis le début.

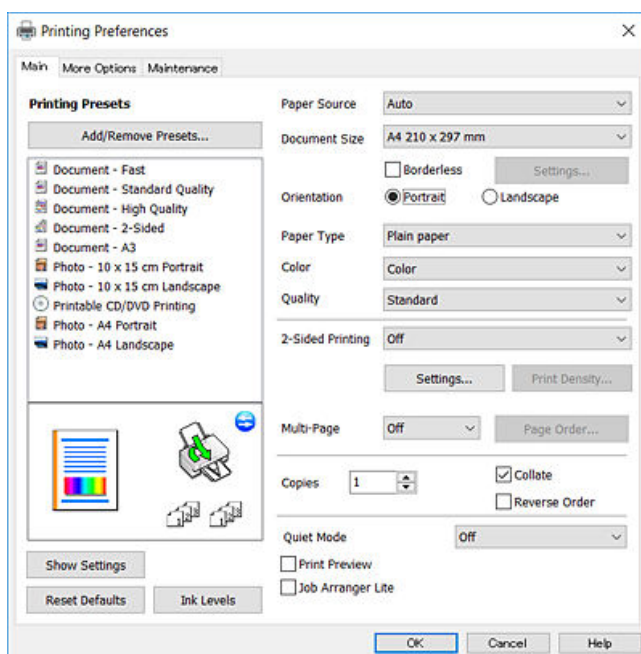
Impression à partir d'un ordinateur

Informations de base sur l'impression — Windows

Remarque:

- ❑ Reportez-vous à l'aide en ligne pour plus d'explications sur les éléments de paramétrage. Cliquez sur un élément avec le bouton droit de la souris, puis cliquez sur **Aide**.
- ❑ Le fonctionnement varie selon l'application. Pour plus de détails, reportez-vous à l'aide de l'application.

1. Chargez du papier dans l'imprimante.
2. Ouvrez le fichier que vous souhaitez imprimer.
3. Sélectionnez **Imprimer** ou **Configuration de l'impression** dans le menu **Fichier**.
4. Sélectionnez votre imprimante.
5. Sélectionnez **Préférences** ou **Propriétés** pour ouvrir la fenêtre du pilote d'impression.



6. Définissez les paramètres suivants.
 - ❑ Alimentation : sélectionnez la source de papier dans laquelle vous avez chargé le papier.

Impression

- Format document : sélectionnez la taille du papier chargé dans l'imprimante.
- Sans marges : sélectionnez cette option si vous ne souhaitez pas imprimer de marges autour de l'image.
Lors de l'impression sans marges, les données d'impression dépassent légèrement du format du papier de manière à ce qu'il n'y ait pas de marges imprimées autour des bords du papier. Cliquez sur **Configuration** pour sélectionner le taux d'agrandissement.
- Orientation : sélectionnez l'orientation de papier définie dans l'application.
- Type de papier : sélectionnez le type de papier chargé.
- Couleur : sélectionnez la couleur de votre travail d'impression.
- Qualité : sélectionnez la qualité d'impression.
L'option **Supérieure** permet d'obtenir une impression de meilleure qualité, l'impression peut cependant être plus lente.

Remarque:

Lors de l'impression sur des enveloppes, sélectionnez **Paysage** pour le paramètre **Orientation**.

7. Cliquez sur **OK** pour fermer la fenêtre du pilote d'impression.
8. Cliquez sur **Imprimer**.

Informations connexes

- ➔ « Papiers disponibles et capacité » à la page 43
- ➔ « Chargement de papier dans le Bac papier » à la page 47
- ➔ « Chargement de papier dans le Alim. papier arrière » à la page 54
- ➔ « Guide du pilote de l'imprimante Windows » à la page 124
- ➔ « Liste des types de papier » à la page 45

Informations de base sur l'impression — Mac OS

Remarque:

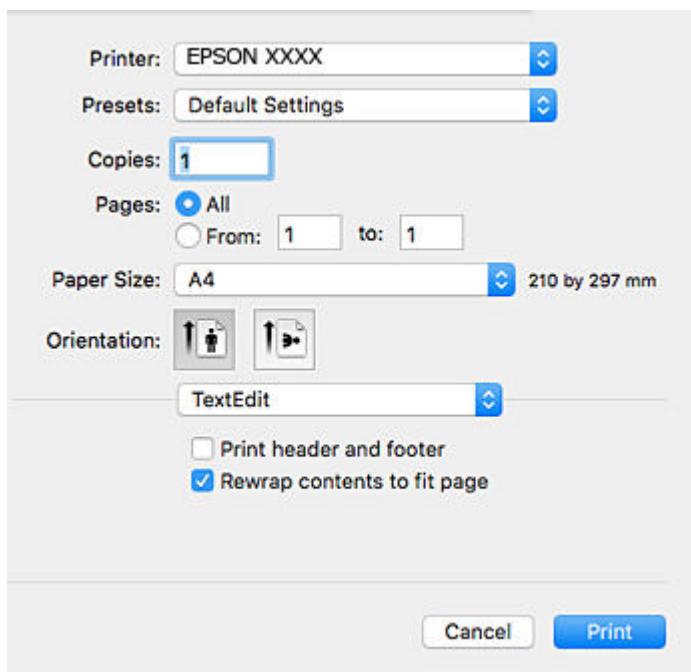
Les explications de la section sont basées sur TextEdit. Le fonctionnement et les écrans varient en fonction de l'application. Pour plus de détails, reportez-vous à l'aide de l'application.

1. Chargez du papier dans l'imprimante.
2. Ouvrez le fichier que vous souhaitez imprimer.

Impression

3. Sélectionnez **Imprimer** dans le menu **Fichier** ou une autre commande pour accéder à la zone de dialogue d'impression.

Si nécessaire, cliquez sur **Afficher les détails** ou ▼ pour agrandir la fenêtre d'impression.



4. Définissez les paramètres suivants.

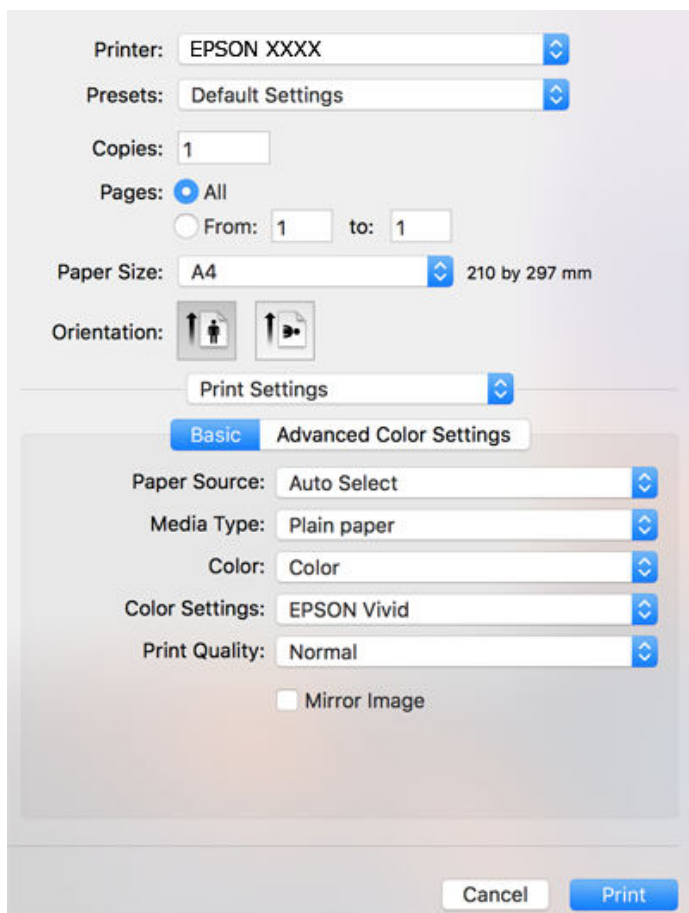
- Imprimante : sélectionnez votre imprimante.
- Paramètres prédéfinis : sélectionnez cette option lorsque vous souhaitez utiliser les paramètres enregistrés.
- Taille papier : sélectionnez la taille du papier chargé dans l'imprimante.
Lors de l'impression sans marges, sélectionnez une taille de papier sans marges.
- Orientation : sélectionnez l'orientation de papier définie dans l'application.

Remarque:

- Si les menus ci-dessus ne sont pas affichés, fermez la fenêtre d'impression, sélectionnez **Format d'impression** dans le menu **Fichier**, puis définissez les paramètres.
- Lors de l'impression sur des enveloppes, sélectionnez l'orientation paysage.


Impression

5. Sélectionnez **Configuration Imprimante** dans le menu contextuel, puis sélectionnez l'onglet **Standard**.



Remarque:

Sous OS X Mountain Lion ou ultérieur, si le menu **Configuration Imprimante** ne s'affiche pas, le pilote d'impression Epson n'a pas été installé correctement.

Sélectionnez **Préférences système** à partir du menu  > **Imprimantes et fax** (ou **Impression et numérisation**, **Impression et fax**), supprimez l'imprimante, puis ajoutez-la de nouveau. Accédez au site web suivant, puis saisissez le nom du produit. Accédez à **Support**, puis consultez les conseils.

<http://epson.sn>

6. Définissez les paramètres suivants.

- Alimentation : sélectionnez la source de papier dans laquelle vous avez chargé le papier.

Si vous sélectionnez **Automatique**, la source de papier est automatiquement sélectionnée en fonction du format et du type de papier sélectionné sur le panneau de commande de l'imprimante.

Si vous chargez le même papier (type et format) dans la bac papier et le alim. papier arrière, et que vous sélectionnez **Automatique**, l'imprimante entraîne automatiquement le papier depuis la alim. papier arrière lorsqu'il manque du papier dans la bac papier.

- Support : sélectionnez le type de papier chargé.
- Couleur : sélectionnez la couleur de votre travail d'impression.
- Qualité : sélectionnez la qualité d'impression.

L'option **Fine** permet d'obtenir une impression de meilleure qualité, l'impression peut cependant être plus lente.

Impression

7. Lors d'une impression sans marges, sélectionnez **Extension** dans le menu contextuel, puis sélectionnez le taux d'agrandissement.

Remarque:

Lors de l'impression sans marges, les données d'impression dépassent légèrement du format du papier de manière à ce qu'il n'y ait pas de marges imprimées autour des bords du papier. Sélectionnez le taux d'agrandissement.

8. Cliquez sur **Imprimer**.

Informations connexes

- ➔ « Papiers disponibles et capacité » à la page 43
- ➔ « Chargement de papier dans le Bac papier » à la page 47
- ➔ « Chargement de papier dans le Alim. papier arrière » à la page 54
- ➔ « Guide du pilote d'impression Mac OS » à la page 127
- ➔ « Liste des types de papier » à la page 45

Réglage des couleurs d'impression

Vous pouvez choisir un mode de correction des couleurs parmi les modes suivants.

- PhotoEnhance

Cette fonctionnalité permet d'obtenir des images plus nettes et des couleurs plus vives grâce au réglage automatique du contraste, de la saturation et de la luminosité des données de l'image d'origine.

- Couleurs vives EPSON

Optimise la couleur du document ou les données d'image en fonction du type de papier sélectionné.

- Standard EPSON

Optimise l'espace sRGB et corrige la couleur.

- Adobe RGB

Optimise l'espace Adobe RGB et corrige la couleur.

- ICM (Windows uniquement)

Procède à la gestion des couleurs à l'aide de la fonctionnalité ICM (Image Color Matching) de Windows pour faire correspondre les couleurs des données d'image à celles de l'impression.



Réglage des couleurs d'impression — Windows

1. Chargez du papier dans l'imprimante.

Impression

2. Ouvrez le fichier que vous souhaitez imprimer.
3. Dans l'onglet **Plus d'options**, sélectionnez **Perso.** pour le paramètre **Correction des couleurs**, puis cliquez sur **Plus d'options**.
4. Sélectionnez le mode de correction des couleurs dans **Couleur** et **Mode couleur**.
5. Définissez d'autres éléments dans les onglets **Principal** et **Plus d'options** selon vos besoins, puis cliquez sur **OK**.
6. Cliquez sur **Imprimer**.

Informations connexes

- ➔ « [Chargement de papier dans le Bac papier](#) » à la page 47
- ➔ « [Chargement de papier dans le Alim. papier arrière](#) » à la page 54
- ➔ « [Informations de base sur l'impression — Windows](#) » à la page 61

Réglage des couleurs d'impression — Mac OS

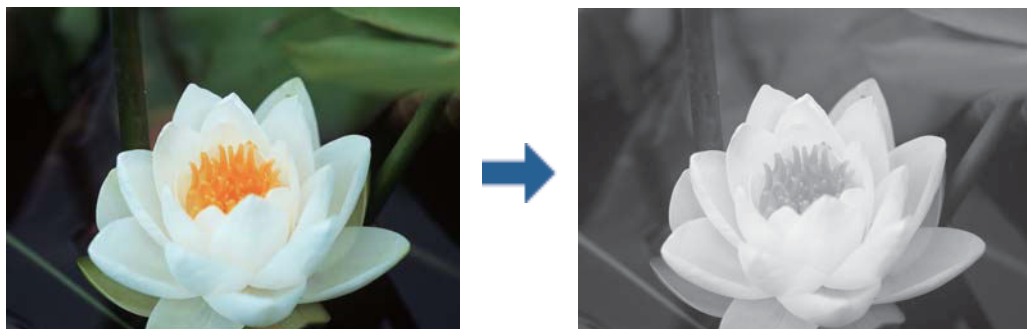
1. Chargez du papier dans l'imprimante.
2. Ouvrez le fichier que vous souhaitez imprimer.
3. Accédez à la zone de dialogue d'impression.
4. Sélectionnez **Correspondance des couleurs** dans le menu contextuel, puis sélectionnez **Calibration EPSON**.
5. Sélectionnez **Configuration Imprimante** dans le menu contextuel, puis sélectionnez l'un des modes de corrections des couleurs dans **Paramètres couleurs**.
Cliquez sur l'onglet **Paramètres couleur avancés** pour régler manuellement les couleurs.
6. Cliquez sur **Imprimer**.

Informations connexes

- ➔ « [Chargement de papier dans le Bac papier](#) » à la page 47
- ➔ « [Chargement de papier dans le Alim. papier arrière](#) » à la page 54
- ➔ « [Informations de base sur l'impression — Mac OS](#) » à la page 62

Impression de photos en monochrome

Vous pouvez enrichir la tonalité des données d'image à partir du pilote d'imprimante lors d'une impression en monochrome. Ajustez la tonalité des couleurs avant d'imprimer à l'aide des options du pilote d'imprimante. Les réglages ne sont pas appliqués aux données d'image elles-mêmes.



Remarque:

Nous vous recommandons d'utiliser sRGB pour l'espace de couleurs des données d'image.

Impression de photos en monochrome — Windows

1. Chargez du papier dans l'imprimante.
2. Ouvrez le fichier que vous souhaitez imprimer.
3. Sélectionnez l'une des options de papier photo dans **Type de papier**.
4. Dans l'onglet **Principal** du pilote d'impression, sélectionnez **Photo en noir et blanc** pour le paramètre **Couleur**.
5. Dans l'onglet **Plus d'options**, sélectionnez **Perso.** pour le paramètre **Correction des couleurs**, puis cliquez sur **Plus d'options**.
6. Ajustez le ton de la couleur, puis cliquez sur **OK**.
7. Définissez d'autres éléments dans les onglets **Principal** et **Plus d'options** selon vos besoins, puis cliquez sur **OK**.
8. Cliquez sur **Imprimer**.

Informations connexes

- ➔ « Chargement de papier dans le Bac papier » à la page 47
- ➔ « Chargement de papier dans le Alim. papier arrière » à la page 54
- ➔ « Informations de base sur l'impression — Windows » à la page 61

Impression de photos en monochrome — Mac OS

1. Chargez du papier dans l'imprimante.

Impression

2. Ouvrez le fichier que vous souhaitez imprimer.
3. Accédez à la zone de dialogue d'impression.
4. Sélectionnez **Configuration Imprimante** dans le menu contextuel, puis sélectionnez **Photo en noir et blanc** pour le paramètre **Couleur**.
5. Sélectionnez le mode de correction dans **Tonalité couleurs**.
Cliquez sur l'onglet **Paramètres couleur avancés** pour régler manuellement les couleurs.
6. Cliquez sur **Imprimer**.

Informations connexes

- ➔ « Chargement de papier dans le Bac papier » à la page 47
- ➔ « Chargement de papier dans le Alim. papier arrière » à la page 54
- ➔ « Informations de base sur l'impression — Mac OS » à la page 62

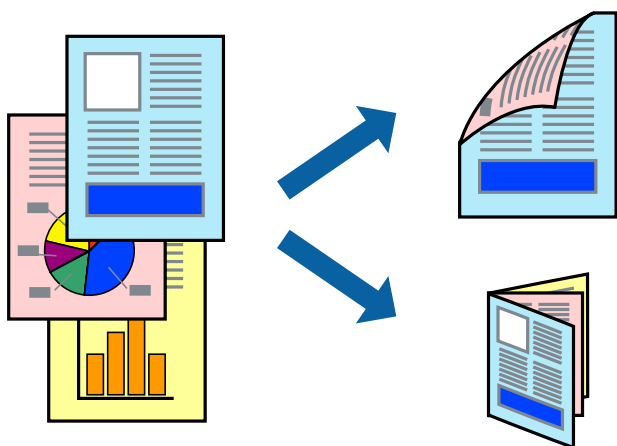
Impression recto verso

Vous pouvez utiliser l'une des méthodes suivantes pour imprimer sur les deux faces du papier.

- Impression recto verso automatique
- Impression recto verso manuelle (uniquement pour Windows)

Lorsque l'imprimante a terminé d'imprimer le premier côté, retournez le papier afin que l'impression se poursuive de l'autre côté.

Vous pouvez également imprimer un livret qui peut être créé en pliant l'impression. (Uniquement pour Windows)



Remarque:

- Cette fonction n'est pas disponible pour l'impression sans marges.
- Si vous utilisez un papier qui n'est pas adapté à l'impression recto verso, la qualité d'impression peut diminuer et des bourrages papier survenir.
- Selon le papier et les données, il est possible que l'encre traverse le papier.

Impression

Informations connexes

➔ « [Papiers disponibles et capacité](#) » à la page 43

Impression recto verso - Windows

Remarque:

L'impression recto verso manuelle est disponible lorsque **EPSON Status Monitor 3** est activé. Si **EPSON Status Monitor 3** est désactivé, accédez au pilote de l'imprimante, cliquez sur **Paramètres étendus** dans l'onglet **Utilitaire**, puis sélectionnez **Activer EPSON Status Monitor 3**.

Il se peut que la fonctionnalité d'impression recto verso ne soit pas disponible lorsque l'imprimante est utilisée en réseau ou en tant qu'imprimante partagée.

1. Chargez le papier dans l'imprimante.
2. Ouvrez le fichier que vous voulez imprimer.
3. Ouvrez la fenêtre du pilote de l'imprimante.
4. Sélectionnez **Auto (reliure côté long)**, **Auto (reliure côté court)**, **Manuel (reliure côté long)** ou **Manuel (reliure côté court)** à partir de **Impression recto verso** sur l'onglet **Principal**.
5. Cliquez sur **Configuration**, définissez les paramètres appropriés, puis cliquez sur **OK**.

Remarque:

Pour imprimer un livret plié, sélectionnez **Livret**.

6. Cliquez sur **Densité d'impression**, sélectionnez le type de document sous **Sélectionner le type de document**, puis cliquez sur **OK**.

Le pilote de l'imprimante sélectionne automatiquement les options **Réglages** adaptées à ce type de document.

Remarque:

L'impression peut être lente selon la combinaison d'options sélectionnées pour **Sélectionner le type de document** dans la fenêtre **Réglage de la densité d'impression** et pour **Qualité** dans l'onglet **Principal**.

En cas d'impression recto verso manuelle, le paramètre **Réglage de la densité d'impression** n'est pas disponible.

7. Définissez d'autres éléments dans les onglets **Principal** et **Plus d'options** selon vos besoins, puis cliquez sur **OK**.
8. Cliquez sur **Imprimer**.

Dans le cas de l'impression recto verso manuelle, une fois le premier côté imprimé, une fenêtre contextuelle s'affiche sur l'ordinateur. Suivez les instructions qui s'affichent à l'écran.

Informations connexes

➔ « [Chargement de papier dans le Bac papier](#) » à la page 47

➔ « [Informations de base sur l'impression — Windows](#) » à la page 61

➔ « [Informations de base sur l'impression — Windows](#) » à la page 61

Impression recto verso — Mac OS

1. Chargez du papier dans l'imprimante.

Impression

2. Ouvrez le fichier que vous souhaitez imprimer.
3. Accédez à la zone de dialogue d'impression.
4. Sélectionnez **Param. d'impr. recto verso** dans le menu contextuel.
5. Sélectionnez les reliures sous **Impr. recto verso**.
6. Sélectionnez le type de document original sous **Type de document**.

Remarque:

- Selon le paramètre **Type de document**, l'impression peut être lente.
- Si vous imprimez des données haute densité telles que des photos ou des graphiques, sélectionnez **Texte avec photo** ou **Photo** pour le paramètre **Type de document**. Si des rayures apparaissent ou si l'image transparait sur le verso, ajustez la densité d'impression et le temps de séchage de l'encre en cliquant sur la flèche en regard de **Réglages**.

7. Définissez les autres éléments dans la mesure requise.
8. Cliquez sur **Imprimer**.

Informations connexes

- ➔ « Chargement de papier dans le Bac papier » à la page 47
- ➔ « Chargement de papier dans le Alim. papier arrière » à la page 54
- ➔ « Informations de base sur l'impression — Mac OS » à la page 62

Impression de plusieurs pages sur une seule feuille

Vous pouvez imprimer deux ou quatre pages de données sur une seule feuille de papier.



Impression de plusieurs pages sur une seule feuille - Windows

Remarque:

Cette fonction n'est pas disponible pour l'impression sans marges.

1. Chargez le papier dans l'imprimante.

Impression

2. Ouvrez le fichier que vous voulez imprimer.
3. Ouvrez la fenêtre du pilote de l'imprimante.
4. Sélectionnez **2 en 1** ou **4 en 1** comme paramètre **Multi-Pages** dans l'onglet **Principal**.
5. Cliquez sur **Ordre page**, effectuez les réglages appropriés, puis cliquez sur **OK** pour fermer la fenêtre.
6. Définissez d'autres éléments dans les onglets **Principal** et **Plus d'options** selon vos besoins, puis cliquez sur **OK**.
7. Cliquez sur **Imprimer**.

Informations connexes

- ➔ « [Chargement de papier dans le Bac papier](#) » à la page 47
- ➔ « [Chargement de papier dans le Alim. papier arrière](#) » à la page 54
- ➔ « [Informations de base sur l'impression — Windows](#) » à la page 61

Impression de plusieurs pages sur une seule feuille — Mac OS

1. Chargez du papier dans l'imprimante.
2. Ouvrez le fichier que vous souhaitez imprimer.
3. Accédez à la zone de dialogue d'impression.
4. Sélectionnez **Mise en page** dans le menu contextuel.
5. Définissez le nombre de pages dans **Pages par feuille**, et les options **Sens de la mise en page** (ordre des pages) et **Bordure**.
6. Définissez les autres éléments dans la mesure requise.
7. Cliquez sur **Imprimer**.

Informations connexes

- ➔ « [Chargement de papier dans le Bac papier](#) » à la page 47
- ➔ « [Chargement de papier dans le Alim. papier arrière](#) » à la page 54
- ➔ « [Informations de base sur l'impression — Mac OS](#) » à la page 62

Adaptation à la taille du papier

Vous pouvez imprimer de telle sorte que l'impression s'adapte à la taille du papier chargé dans l'imprimante.



Adaptation à la taille du papier - Windows

Remarque:

Cette fonction n'est pas disponible pour l'impression sans marges.

1. Chargez le papier dans l'imprimante.
2. Ouvrez le fichier que vous voulez imprimer.
3. Ouvrez la fenêtre du pilote de l'imprimante.
4. Définissez les paramètres suivants dans l'onglet **Plus d'options** :
 - Format document : sélectionnez la taille de papier définie dans l'application.
 - Sortie papier : sélectionnez la taille du papier chargé dans l'imprimante.
Ajuster à la page est automatiquement sélectionné.

Remarque:

*Si vous souhaitez imprimer une image réduite au centre de la page, sélectionnez **Centre**.*

5. Définissez d'autres éléments dans les onglets **Principal** et **Plus d'options** selon vos besoins, puis cliquez sur **OK**.
6. Cliquez sur **Imprimer**.

Informations connexes

- ➔ « Chargement de papier dans le Bac papier » à la page 47
- ➔ « Chargement de papier dans le Alim. papier arrière » à la page 54
- ➔ « Informations de base sur l'impression — Windows » à la page 61

Adaptation à la taille du papier — Mac OS

1. Chargez du papier dans l'imprimante.

Impression

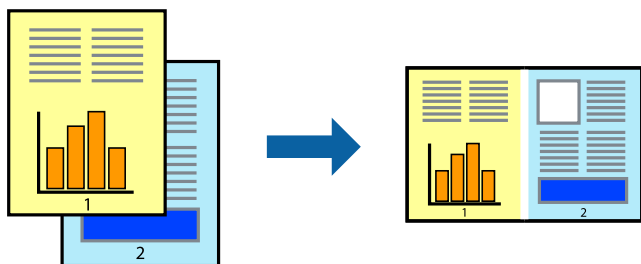
2. Ouvrez le fichier que vous souhaitez imprimer.
3. Accédez à la zone de dialogue d'impression.
4. Sélectionnez la taille de papier définie dans l'application comme paramètre **Taille papier**.
5. Sélectionnez **Gestion du papier** dans le menu contextuel.
6. Sélectionnez **Adapter à la taille du papier**.
7. Sélectionnez la taille du papier chargé dans l'imprimante comme paramètre **Taille du papier de destination**.
8. Définissez les autres éléments dans la mesure requise.
9. Cliquez sur **Imprimer**.

Informations connexes

- ➔ « [Chargement de papier dans le Bac papier](#) » à la page 47
- ➔ « [Chargement de papier dans le Alim. papier arrière](#) » à la page 54
- ➔ « [Informations de base sur l'impression — Mac OS](#) » à la page 62

Impression de plusieurs fichiers ensemble (Windows uniquement)

L'**Arrangeur d'impressions simple** vous permet de combiner plusieurs fichiers créés par différentes applications et de les imprimer comme une tâche d'impression unique. Vous pouvez définir les paramètres d'impression pour les fichiers combinés, comme la mise en page, l'ordre d'impression et l'orientation.



1. Chargez du papier dans l'imprimante.
2. Ouvrez le fichier que vous souhaitez imprimer.
3. Accédez à la fenêtre du pilote d'impression.
4. Sélectionnez **Arrangeur d'impressions simple** dans l'onglet **Principal**.
5. Cliquez sur **OK** pour fermer la fenêtre du pilote d'impression.
6. Cliquez sur **Imprimer**.

La fenêtre **Arrangeur d'impressions simple** s'affiche et le travail d'impression est ajouté au **Projet d'impression**.

Impression

- Avec la fenêtre **Arrangeur d'impressions simple** ouverte, ouvrez le fichier que vous souhaitez combiner avec le fichier actuel, puis répétez les étapes 3 à 6.

Remarque:

- ❑ Si vous fermez la fenêtre **Arrangeur d'impressions simple**, le **Projet d'impression** non enregistré est supprimé. Pour imprimer ultérieurement, sélectionnez **Enregistrer** à partir du menu **Fichier**.
- ❑ Pour ouvrir un **Projet d'impression** enregistré dans l'**Arrangeur d'impressions simple**, cliquez sur **Arrangeur d'impressions simple** dans l'onglet **Utilitaire** du pilote de l'imprimante. Sélectionnez ensuite **Ouvrir** dans le menu **Fichier** pour sélectionner le fichier. L'extension des fichiers enregistrés est « ecl ».

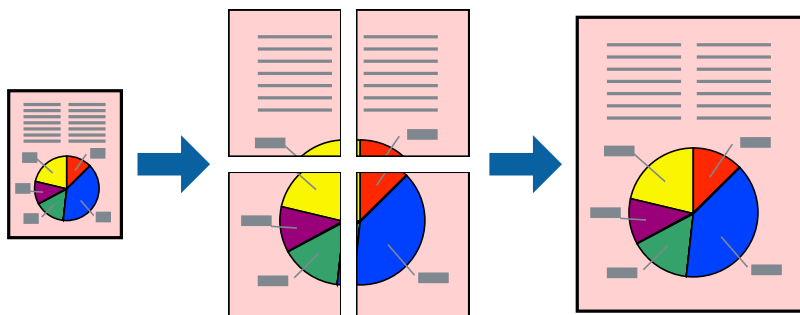
- Sélectionnez les menus **Organisation** et **Modifier** dans **Arrangeur d'impressions simple** pour modifier le **Projet d'impression** comme nécessaire. Reportez-vous à l'aide **Arrangeur d'impressions simple** pour des informations détaillées.
- Sélectionnez **Imprimer** dans le menu **Fichier**.

Informations connexes

- ➔ « [Chargement de papier dans le Bac papier](#) » à la page 47
- ➔ « [Chargement de papier dans le Alim. papier arrière](#) » à la page 54
- ➔ « [Informations de base sur l'impression — Windows](#) » à la page 61

Impression d'une image sur plusieurs feuilles pour créer une affiche (pour Windows uniquement)

Cette fonctionnalité vous permet d'imprimer une image sur plusieurs feuilles de papier. Vous pouvez créer une affiche plus grande en les assemblant.



Remarque:

Cette fonction n'est pas disponible pour l'impression sans marges.

- Chargez du papier dans l'imprimante.
- Ouvrez le fichier que vous souhaitez imprimer.
- Accédez à la fenêtre du pilote d'impression.
- Sélectionnez **Poster 2 x 1**, **Poster 2 x 2**, **Poster 3 x 3** ou **Poster 4 x 4** à partir de **Multi-Pages** sur l'onglet **Principal**.

Impression

5. Cliquez sur **Configuration**, définissez les paramètres appropriés, puis cliquez sur **OK**.

Remarque:

Imprimer les marques de coupe vous permet d'imprimer un guide pour le découpage.

6. Définissez d'autres éléments dans les onglets **Principal** et **Plus d'options** selon vos besoins, puis cliquez sur **OK**.

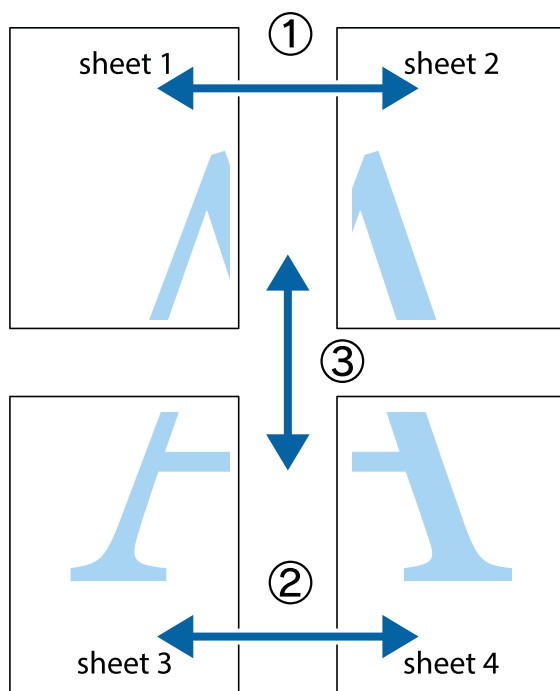
7. Cliquez sur **Imprimer**.

Informations connexes

- ➔ « Chargement de papier dans le Bac papier » à la page 47
- ➔ « Chargement de papier dans le Alim. papier arrière » à la page 54
- ➔ « Informations de base sur l'impression — Windows » à la page 61

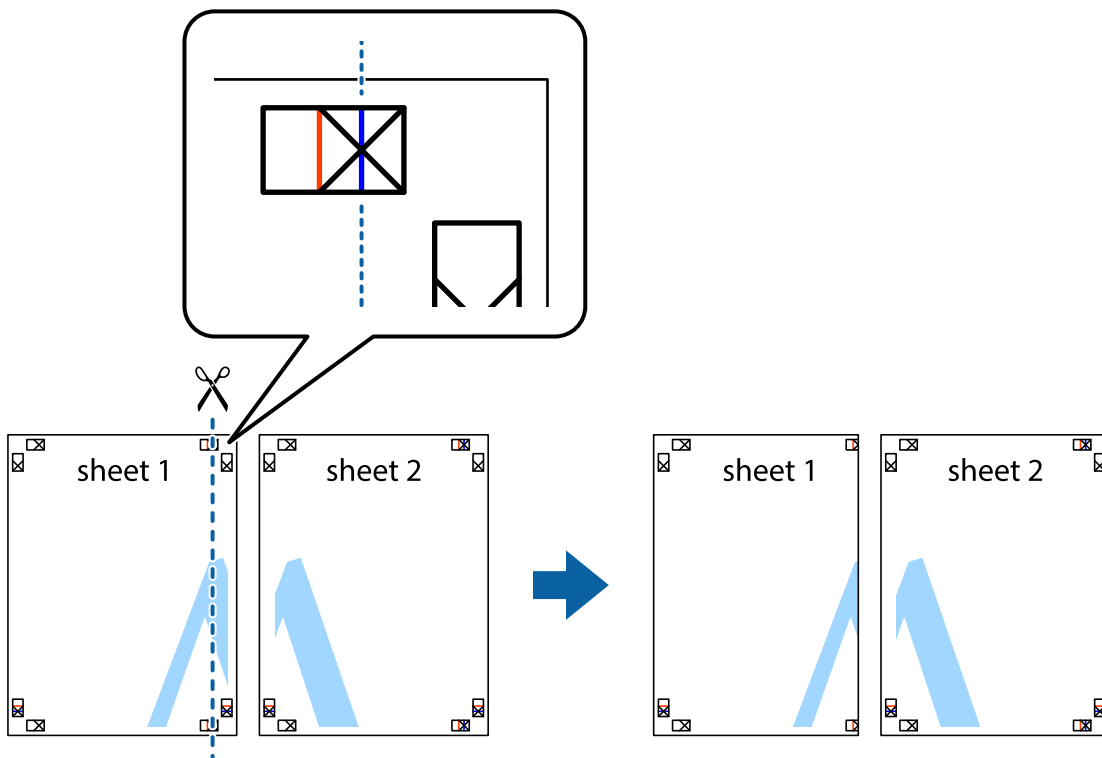
Création de posters à l'aide des Guides de recouvrement

Voici un exemple de la procédure de création d'un poster lorsque **Poster 2 x 2** est sélectionné, et **Guides de recouvrement** est sélectionné dans **Imprimer les marques de coupe**.

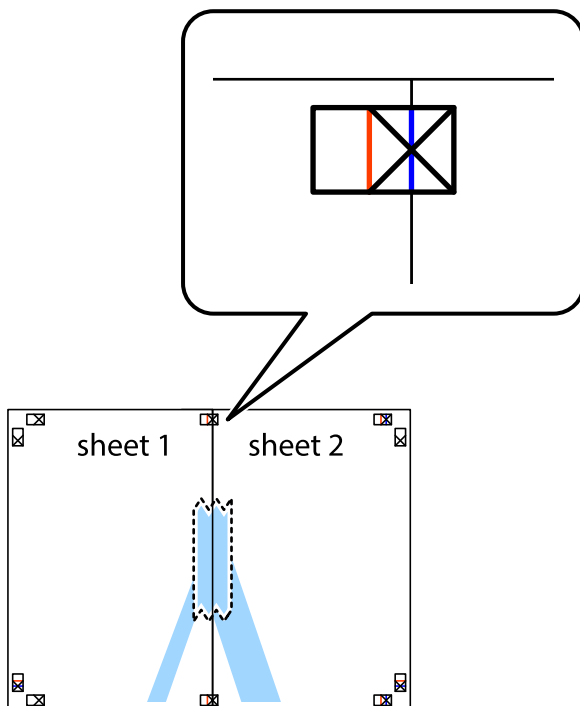


Impression

1. Préparez Sheet 1 et Sheet 2. Coupez les marges de Sheet 1 le long de la ligne bleue verticale en passant par le centre des croix inférieure et supérieure.

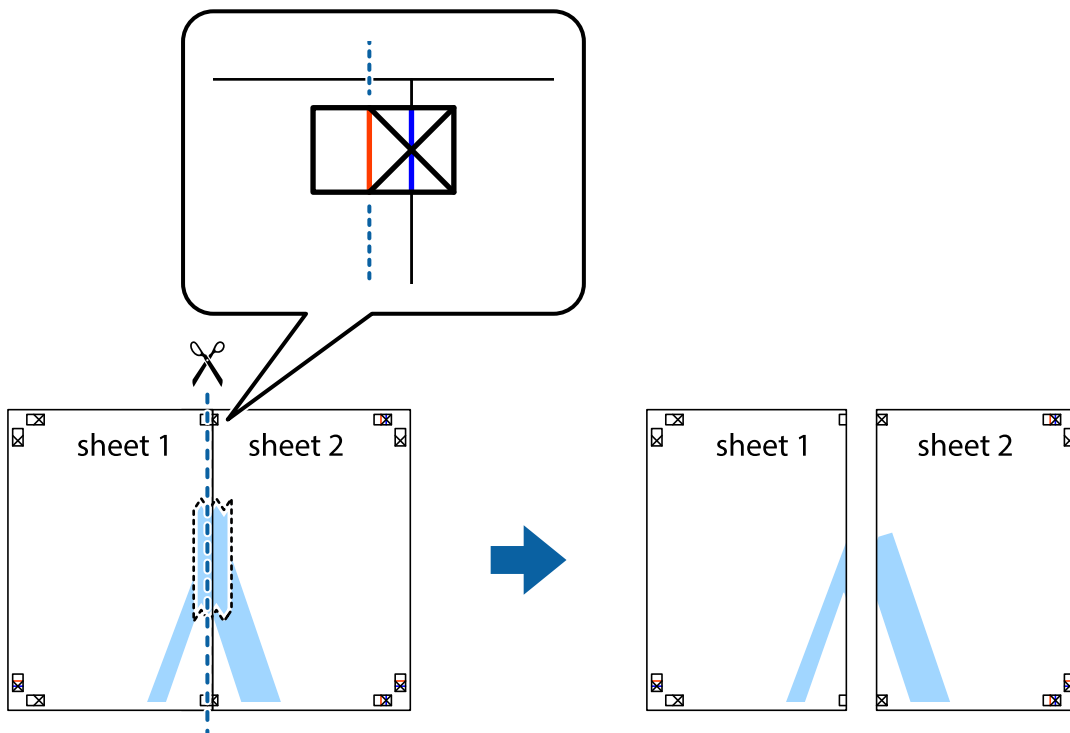


2. Placez le bord de Sheet 1 en haut de Sheet 2 et alignez les croix, puis collez temporairement les deux feuilles ensemble par l'arrière.

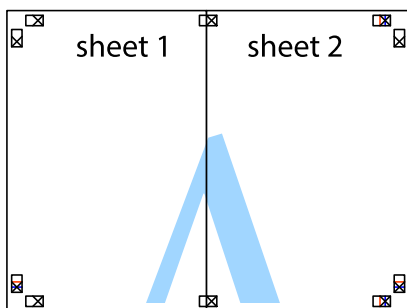


Impression

- Coupez les feuilles collées en deux le long de la ligne rouge verticale en passant par les guides de recouvrement (cette fois, la ligne à gauche des croix).



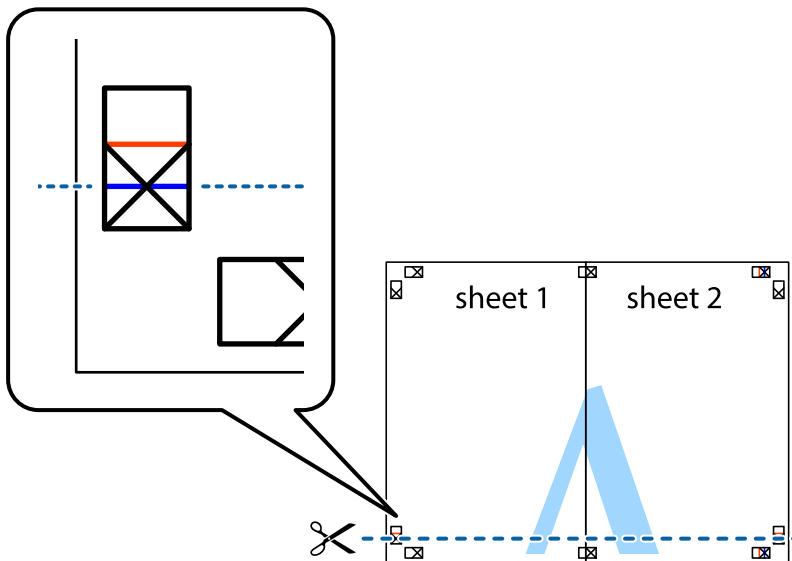
- Collez les feuilles ensemble par l'arrière.



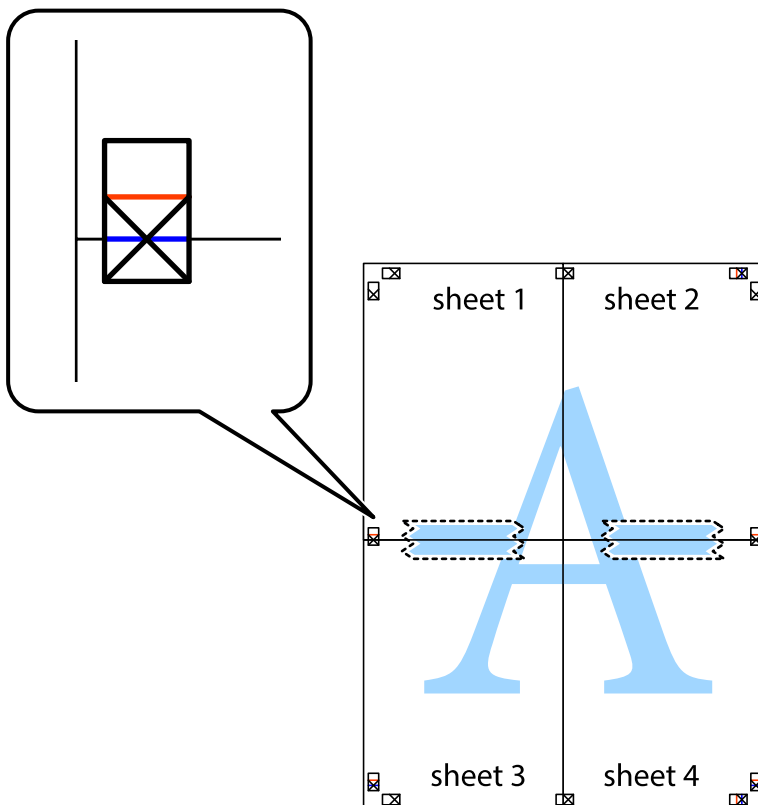
- Répétez les étapes 1 à 4 pour coller Sheet 3 à Sheet 4.

Impression

- Coupez les marges des Sheet 1 et Sheet 2 le long de la ligne bleue horizontale en passant par le centre des croix gauche et droite.

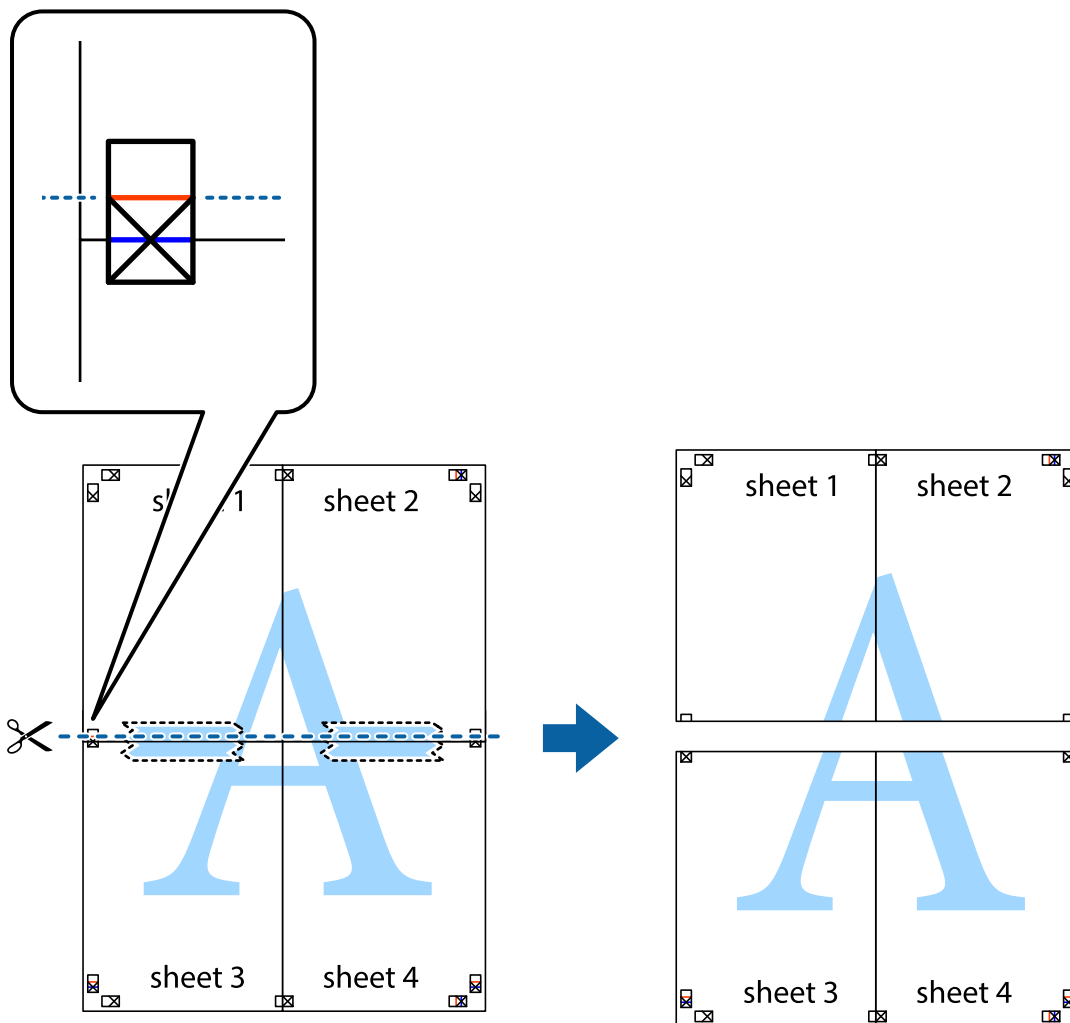


- Placez le bord de Sheet 1 et Sheet 2 en haut de Sheet 3 et Sheet 4, et alignez les croix, puis collez-les temporairement par l'arrière.

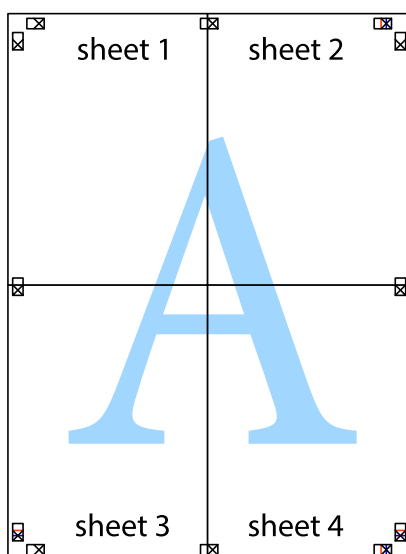


Impression

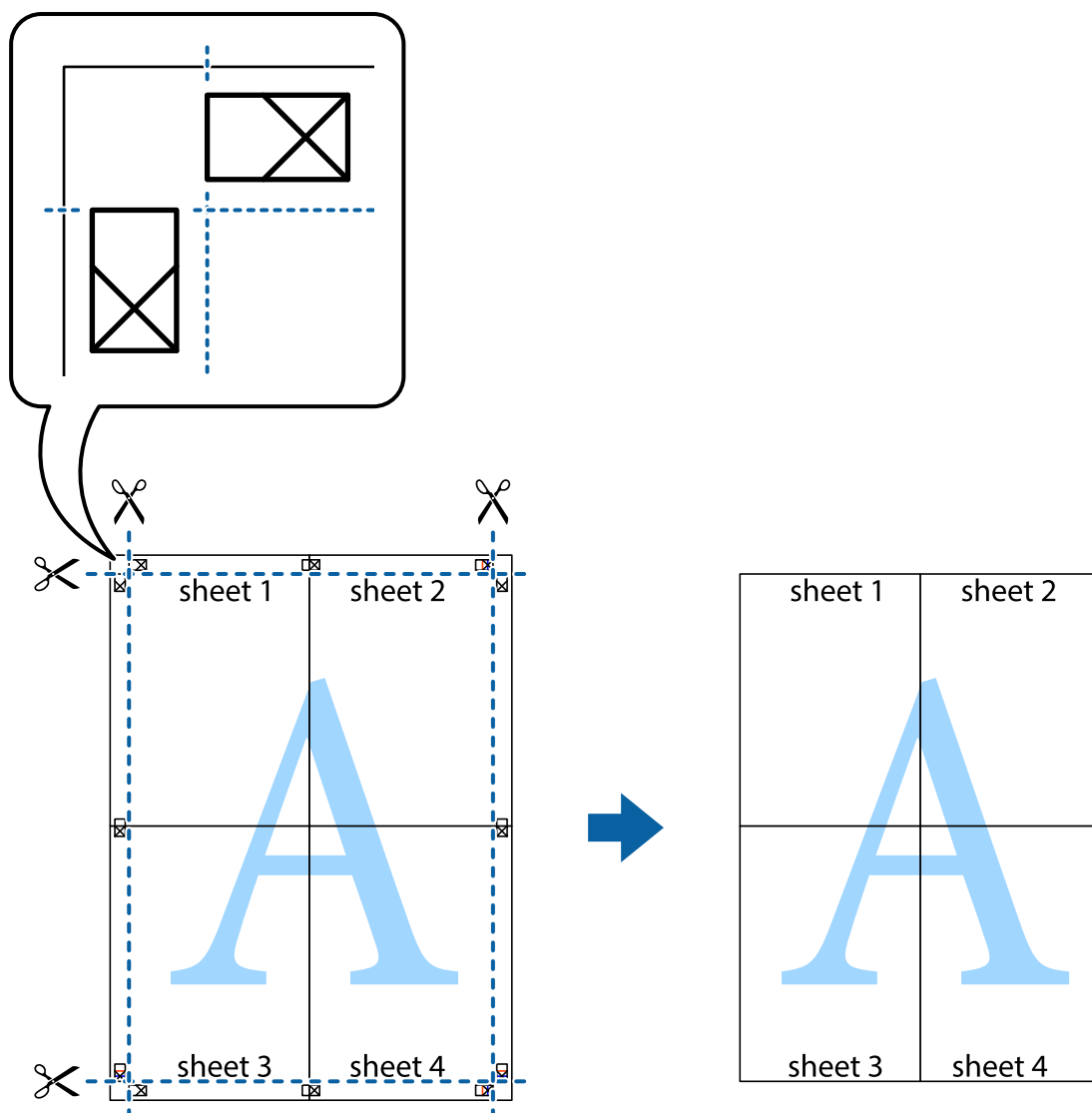
- Coupez les feuilles collées en deux le long de la ligne rouge horizontale en passant par les guides de recouvrement (cette fois, la ligne au dessus des croix).



- Collez les feuilles ensemble par l'arrière.



10. Coupez les bords restants le long du guide extérieur.



Impression à l'aide des fonctions avancées

Cette section présente de nombreuses mises en page et fonctions d'impression supplémentaires disponibles sur le pilote de l'imprimante.

Informations connexes

- ➔ « Pilote d'imprimante Windows » à la page 123
- ➔ « Pilote d'imprimante Mac OS » à la page 126

Ajout d'un ensemble de paramètres d'impression prédéfinis pour faciliter l'impression

Si vous créez votre propre présélection de paramètres d'impression fréquemment utilisés sur le pilote d'impression, vous pouvez facilement procéder à l'impression en sélectionnant la présélection dans une liste.

Impression

Windows

Pour ajouter vos propres préférences, définissez des éléments tels que la **Format document** et le **Type de papier** dans l'onglet **Principal** ou **Plus d'options**, puis cliquez sur **Ajouter/supprimer les éléments prédéfinis** dans **Présélections impression**.

Remarque:

*Pour supprimer un ensemble de paramètres prédéfinis ajouté, cliquez sur **Ajouter/supprimer les éléments prédéfinis**, sélectionnez le nom de l'ensemble que vous souhaitez supprimer de la liste et supprimez-le.*

Mac OS

Accédez à la zone de dialogue d'impression. Pour ajouter vos propres préférences, définissez des éléments tels que la **Taille papier** et le **Support**, puis enregistrez les paramètres actuels en tant que préférences dans le paramètre **Prédéfinition**.

Remarque:

*Pour supprimer un ensemble de paramètres prédéfinis ajouté, cliquez sur **Prédéfinitions** > **Afficher les préférences**, sélectionnez le nom de l'ensemble que vous souhaitez supprimer de la liste et supprimez-le.*

Impression d'un document agrandi ou réduit

Vous pouvez réduire ou agrandir la taille d'un document d'une valeur en pourcentage donnée.

Windows

Remarque:

Cette fonction n'est pas disponible pour l'impression sans marges.

Définissez le **Format document** sur l'onglet **Plus d'options**. Sélectionnez **Réduire/Agrandir le document, Zoom**, puis saisissez un pourcentage.

Mac OS

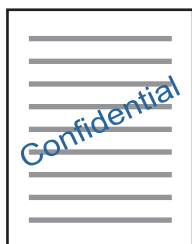
Remarque:

Le fonctionnement varie selon l'application. Pour plus de détails, reportez-vous à l'aide de l'application.

Sélectionnez **Configuration de la page** (ou **Imprimer**) dans le menu **Fichier**. Sélectionnez l'imprimante dans **Format pour**, sélectionnez la taille du papier, puis saisissez un pourcentage dans **Echelle**. Fermez la fenêtre, puis imprimez conformément aux instructions d'impression standard.

Impression d'un filigrane (pour Windows uniquement)

Vous pouvez imprimer un filigrane, par exemple « Confidential », sur vos impressions. Vous pouvez également ajouter votre propre filigrane.



Impression

Remarque:

Cette fonction n'est pas disponible pour l'impression sans marge.

Cliquez sur **Caractéristiques des filigranes** sur l'onglet **Plus d'options**, puis sélectionnez un filigrane. Cliquez sur **Configuration** pour modifier des détails tels que la densité et la position du filigrane.

Impression d'un en-tête et d'un bas de page (uniquement pour Windows)

Vous pouvez imprimer des informations comme le nom d'utilisateur ou la date d'impression sur l'en-tête ou le bas de page.

Cliquez sur **Caractéristiques des filigranes** dans l'onglet **Plus d'options**, puis sélectionnez **En-tête/Pied de page**. Cliquez sur **Configuration** et sélectionnez les éléments nécessaires à partir du menu déroulant.

Impression de photos à l'aide de l'application Epson Easy Photo Print

L'application Epson Easy Photo Print vous permet d'organiser et d'imprimer facilement des photos sur différents types de papier. Pour plus de détails, reportez-vous à l'aide de l'application.

Remarque:

- L'utilisation de papier photo d'origine Epson permet de bénéficier d'une qualité d'encre optimale, les impressions sont en outre vives et lumineuses.*
- Sélectionnez les paramètres suivants pour procéder à l'impression sans marges à l'aide d'une application disponible dans le commerce.*
 - Créez les données de l'image en fonction de la taille du papier. Si un paramètre de marge est disponible dans l'application utilisée, réglez la marge sur 0 mm.
 - Activez le paramètre d'impression sans marges dans le pilote de l'imprimante.

Informations connexes

- ➔ [« Application de disposition des photos \(Epson Easy Photo Print\) » à la page 129](#)
- ➔ [« Installation des applications » à la page 133](#)

Impression d'une étiquette de CD/DVD à l'aide de l'application Epson Print CD

L'application Epson Print CD vous permet de créer et d'imprimer facilement une étiquette de CD/DVD originale. Vous pouvez également créer et imprimer une pochette de CD/DVD.

Vous pouvez définir la plage d'impression du CD/DVD (18 mm minimum pour le diamètre intérieur et 120 mm maximum pour le diamètre extérieur). Selon les paramètres, il est possible que le CD/DVD ou le plateau soit sali. Définissez la plage d'impression en fonction du CD/DVD sur lequel vous souhaitez imprimer.

Pour plus de détails, reportez-vous à l'aide de l'application.

Impression

Remarque:

Sélectionnez les paramètres suivants lors de l'impression d'une étiquette de CD/DVD à l'aide d'une application disponible dans le commerce.

- ❑ Sous Windows, le format A4 est automatiquement sélectionné pour le paramètre **Format document** lorsque vous sélectionnez **Plateau CD/DVD** pour le paramètre **Alimentation**. Sélectionnez **Portrait** pour le paramètre **Orientation** et **CD/DVD** pour le paramètre **Type de papier**.
- ❑ Sous Mac OS, sélectionnez **A4 (CD/DVD)** pour le paramètre **Taille papier**. Sélectionnez **Portrait** pour le sens d'impression, puis sélectionnez **CD/DVD** pour le paramètre **Support** dans le menu **Configuration Imprimante**.
- ❑ Vous devez indiquer le type de bac dans certaines applications. Sélectionnez **Bac Epson de type 2**. Le nom du paramètre peut légèrement varier selon l'application.

Informations connexes

- ➔ « Application pour l'impression de texte ou d'images sur un disque (Epson Print CD) » à la page 130
- ➔ « Installation des applications » à la page 133

Impression depuis des dispositifs intelligents

Utilisation d'Epson iPrint

Epson iPrint est une application qui vous permet d'imprimer des photos, documents et pages Web à partir d'un dispositif intelligent, tel qu'un smartphone ou une tablette. Vous pouvez utiliser l'impression locale (impression depuis un appareil intelligent connecté au même réseau sans fil que l'imprimante) ou l'impression à distance (impression depuis un site distant via Internet). Pour utiliser l'impression distante, enregistrez votre imprimante dans le service Epson Connect.



Informations connexes

- ➔ « Service Epson Connect » à la page 121

Installation de l'application Epson iPrint

Vous pouvez installer Epson iPrint sur votre dispositif intelligent à partir de l'URL ou du code QR suivant.

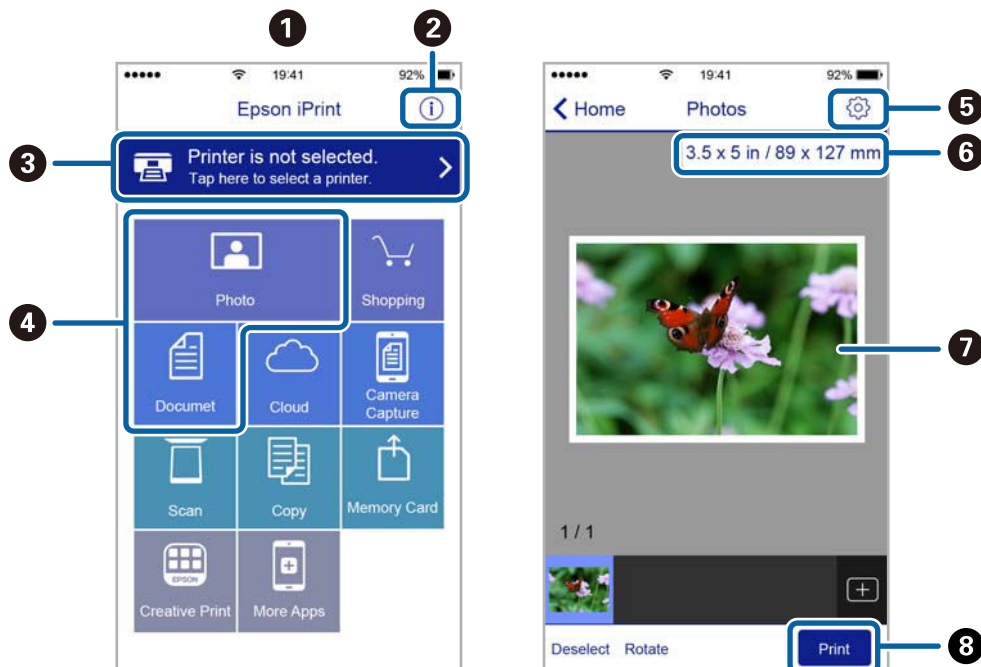
<http://ipr.to/a>



Impression

Impression à l'aide de l'application Epson iPrint

Lancez Epson iPrint depuis votre dispositif connecté et sélectionnez l'élément à utiliser à partir de l'écran d'accueil. Les écrans suivants peuvent être modifiés sans avis préalable. Le contenu peut varier en fonction du produit.



①	Écran d'accueil affiché au démarrage de l'application.
②	Affiche des informations concernant la configuration de l'imprimante ainsi qu'un FAQ.
③	Affiche l'écran permettant de sélectionner l'imprimante et de définir ses paramètres. Une fois que vous avez sélectionné l'imprimante, vous n'avez pas besoin de la sélectionner à nouveau la fois suivante.
④	Sélectionnez ce que vous souhaitez imprimer, par exemple photos ou documents.
⑤	Affiche l'écran permettant de définir les paramètres d'impression tels que la taille et le type de papier.
⑥	Affiche la taille du papier. Lorsque la taille est affichée sous forme de touche, appuyez sur la touche pour afficher les paramètres papier définis au niveau de l'imprimante.
⑦	Affiche les photos et documents que vous avez sélectionnés.
⑧	Lance l'impression.

Remarque:

Pour imprimer à partir du menu document avec un iPhone, iPad ou iPod touch exécutant iOS, lancez Epson iPrint après avoir transféré le document que vous souhaitez imprimer à l'aide de la fonction de partage de fichiers dans iTunes.

Utilisation d'Epson Print Enabler

Vous pouvez imprimer directement vos documents, emails, photos et pages Web sans fil à partir de votre téléphone ou tablette Android (Android v4.4 ou version ultérieure). Quelques pressions suffisent pour que votre périphérique Android découvre une imprimante Epson connectée au même réseau sans fil.

Impression

1. Chargez du papier dans l'imprimante.
2. Configurez l'imprimante pour l'impression sans fil.
3. Installez le plug-in Epson Print Enabler sur votre périphérique Android via Google Play.
4. Connectez votre périphérique Android au même réseau sans fil que celui utilisé par l'imprimante.
5. Accédez aux **Paramètres** de votre périphérique Android, sélectionnez **Impression**, puis activez Epson Print Enabler.
6. Ouvrez une application Android, tel que Chrome, appuyez sur l'icône du menu et imprimez ce qui s'affiche à l'écran.

Remarque:

*Si vous ne voyez pas votre imprimante, appuyez sur **Toutes les imprimantes** et sélectionnez votre imprimante.*

Informations connexes

- ➔ « Chargement de papier dans le Bac papier » à la page 47
- ➔ « Chargement de papier dans le Alim. papier arrière » à la page 54
- ➔ « Connexion à un périphérique connecté » à la page 23

Utilisation d'AirPrint

L'application AirPrint permet l'impression sans fil instantanée depuis un iPhone, un iPad ou un iPod touch avec la dernière version du système iOS et depuis un Mac avec la dernière version du système OS X ou macOS.



Remarque:

Vous ne pouvez pas utiliser AirPrint si vous avez désactivé les messages de configuration du papier sur le panneau de commande votre produit. Reportez-vous au lien ci-dessous pour activer les messages si nécessaire.

1. Chargez du papier dans le produit.
2. Configurez le produit pour l'impression sans fil. Reportez-vous au lien ci-dessous.
<http://epson.sn>
3. Connectez votre périphérique Apple au même réseau sans fil que celui utilisé par le produit.

Impression

4. Imprimez depuis votre périphérique sur votre produit.

Remarque:

Pour plus de détails, reportez-vous à la page AirPrint du site Web Apple.

Informations connexes

- ➔ « Impossible d'imprimer depuis un iPhone ou un iPad » à la page 154
- ➔ « Chargement de papier dans le Bac papier » à la page 47
- ➔ « Chargement de papier dans le Alim. papier arrière » à la page 54
- ➔ « Options de menus pour Param imprim » à la page 116

Impression à partir d'un appareil photo numérique

Remarque:

- Vous pouvez imprimer des photos directement depuis un appareil photo numérique compatible PictBridge. Pour plus de détails concernant les opérations sur l'appareil photo, reportez-vous à la documentation fournie avec l'appareil photo.
- Les paramètres de l'appareil photo numérique sont généralement prioritaires. Les paramètres de l'imprimante ont cependant la priorité dans les cas suivants.
 - Lorsque les paramètres d'impression de l'appareil photo sont configurés pour utiliser les paramètres de l'imprimante.
 - Lorsque l'option **Sépia** ou **N&B** est sélectionnée dans les paramètres d'impression de l'imprimante.
 - Lorsque l'association des paramètres d'impression de l'appareil photo et de l'imprimante crée des paramètres qui ne sont pas disponibles sur l'imprimante.
- Vous pouvez imprimer des photos avec des paramètres DPOF directement depuis un appareil photo.

Impression à partir d'un appareil photo numérique connecté sans fil

Vous pouvez imprimer des photos sans fil depuis des appareils photo numériques qui prennent en charge la norme DPS over IP (désignée ci-après sous le nom de PictBridge (réseau local sans fil)).

1. Veillez à ce que l'icône indiquant que l'imprimante est connectée à un réseau sans fil soit affichée sur l'écran d'accueil.
2. Chargez du papier dans l'imprimante.
3. Sélectionnez **Param.** > **Paramètres impression caméra** à partir de l'écran d'accueil.
Pour sélectionner un élément, déplacez la focalisation dessus à l'aide des touches ▲, ▼, ◀, ▶, puis appuyez sur la touche OK.
4. Sélectionnez **Paramètres d'impression** ou **Réglages photo** et modifiez les paramètres si nécessaire.
5. Connectez l'appareil photo numérique au même réseau que l'imprimante.

Impression

- Affichez la liste des imprimantes disponibles sur l'appareil photo numérique, puis sélectionnez l'imprimante à laquelle vous souhaitez vous connecter.

Remarque:

- ❑ Pour vérifier le nom de l'imprimante, sélectionnez l'icône d'état réseau au niveau de l'écran d'accueil.
- ❑ Si votre appareil photo numérique dispose d'une fonction vous permettant d'enregistrer des imprimantes, vous pouvez vous connecter à l'imprimante en la sélectionnant à partir de la fois suivante.

- Sélectionnez les photos que vous souhaitez imprimer à partir de l'appareil photo numérique, définissez des paramètres tels que le nombre de copies, puis lancez l'impression.
- Coupez la connexion PictBridge (réseau local sans fil) entre l'imprimante et l'appareil photo numérique.



Important:

Lors de l'utilisation d'une connexion PictBridge (réseau local sans fil), vous ne pouvez pas utiliser d'autres fonctions de l'imprimante ou imprimer à partir d'autres périphériques. Coupez la connexion dès que l'impression est terminée.

Informations connexes

- ➔ « Icônes affichées sur l'écran LCD » à la page 17
- ➔ « Chargement de papier dans le Bac papier » à la page 47
- ➔ « Chargement de papier dans le Alim. papier arrière » à la page 54
- ➔ « Options de menus pour les paramètres papier et d'impression » à la page 87
- ➔ « Options de menus pour le réglage photo » à la page 88

Options de menus pour les paramètres papier et d'impression

Taille du papier :

Sélectionnez la taille du papier chargé.

Type de papier :

Sélectionnez le type de papier chargé.

Bac pap. :

Sélectionnez la source de papier que vous souhaitez utiliser.

Marge :

Sélectionnez **Sans bordure** permet de procéder à l'impression sans marges sur les bords. L'image est légèrement agrandie pour supprimer les marges des bords du papier. Vous pouvez sélectionner le taux d'agrandissement de l'image dans le paramètre **Extension**.

Adapter au cadre :

Si le rapport hauteur/largeur des données de l'image et de la taille du papier est différent, l'image est automatiquement agrandie ou réduite de manière à ce que le côté court corresponde au côté court du papier. Le côté long de l'image est rogné s'il dépasse le côté long du papier. Il est possible que cette fonctionnalité ne fonctionne pas pour les photos panoramiques.

Impression

Qualité :

Sélectionnez la qualité d'impression. L'option **Meilleur** permet d'obtenir une impression de meilleure qualité, l'impression peut cependant être plus lente.

Date :

Sélectionnez **On** pour imprimer des photos avec leur date de capture ou leur date de sauvegarde. La date n'est pas imprimée dans le cadre de certaines dispositions.

Imprimer info. sur photos :

Désactivé

Permet de procéder à l'impression sans aucune information.

Réglages de l'appareil

Permet d'imprimer certaines informations Exif, telles que la vitesse d'obturation, l'ouverture numérique ou la sensibilité ISO. Les informations non enregistrées ne sont pas imprimées.

Eff tout param. :

Permet de réinitialiser les paramètres papier et d'impression.

Options de menus pour le réglage photo

Améliorer :

Sélectionnez l'une des options d'ajustement d'image. **Auto**, **Personnages**, **Paysage**, ou **Scène de nuit** permet d'obtenir des images plus nettes et des couleurs plus vives grâce au réglage automatique du contraste, de la saturation et de la luminosité des données de l'image d'origine.

Auto :

L'imprimante détecte le contenu de l'image et optimise automatiquement l'image en fonction du contenu détecté.

Personnages :

Recommandé pour les images représentant des personnes.

Paysage :

Recommandé pour les images représentant des paysages.

Scène de nuit :

Recommandé pour les images représentant des vues de nuit.

P.I.M. :

permet d'ajuster l'image en fonction des informations d'impression fournies par un appareil photo numérique compatible avec PRINT Image Matching.

Amélior. désact. :

Permet de désactiver la fonctionnalité **Améliorer**.

Corr. yeux rouges :

Corrige les yeux rouges dans les photos. Les corrections ne sont pas appliquées au fichier original, seulement aux impressions. Selon le type de photo, des parties de l'image autres que les yeux seront peut-être corrigées.

Impression

Filtre :

Imprime en sépia ou en noir et blanc.

Luminosité :

Permet d'ajuster la luminosité de l'image.

Contraste :

Permet d'ajuster la différence entre les zones claires et les zones foncées.

Netteté :

Permet d'optimiser ou de passer au flou les contours de l'image.

Saturation :

Permet d'ajuster la brillance de l'image.

Eff tout param. :


Permet de réinitialiser les réglages d'ajustement de photo.

Annulation de l'impression

Remarque:

- Dans Windows, vous ne pouvez pas annuler une tâche d'impression une fois que celle-ci est entièrement envoyée à l'imprimante. Dans ce cas, vous devez annuler le travail d'impression à l'aide du panneau de commande sur l'imprimante.
- Lors de l'impression de plusieurs pages à partir de Mac OS, vous ne pouvez pas annuler toutes les tâches d'impression à partir du panneau de commande. Vous devez alors annuler le travail d'impression depuis l'ordinateur.
- Si vous avez envoyé un travail d'impression à partir de Mac OS X v10.6.8 via un réseau, il est possible que vous ne puissiez pas l'annuler à partir de l'ordinateur. Dans ce cas, vous devez annuler le travail d'impression à l'aide du panneau de commande sur l'imprimante.

Annulation d'une impression — Panneau de configuration

Appuyez sur la touche  sur le panneau de commande de l'imprimante pour annuler la tâche d'impression en cours.


Annulation d'une impression - Windows

1. Ouvrez la fenêtre du pilote de l'imprimante.
2. Sélectionnez l'onglet **Utilitaire**.
3. Cliquez sur **File d'attente**.
4. Cliquez avec le bouton droit de la souris sur le travail que vous souhaitez annuler et sélectionnez **Annuler**.

Informations connexes

➔ [« Pilote d'imprimante Windows » à la page 123](#)

Annulation de l'impression — Mac OS

1. Cliquez sur l'icône de l'imprimante dans le **Dock**.
2. Sélectionnez le travail que vous souhaitez annuler.
3. Annulez la tâche.
 - OS X Mountain Lion ou ultérieur
Cliquez sur  en regard de l'indicateur de progression.
 - Mac OS X v10.6.8 à v10.7.x
Cliquez sur **Supprimer**.

Remplacement des cartouches d'encre et autres consommables

Vérification de l'encre et du boîtier de maintenance

Vous pouvez vérifier l'état approximatif des cartouches d'encre et le boîtier de maintenance à partir du panneau de configuration de votre ordinateur.

Vérification du niveau des cartouches d'encre et du boîtier de maintenance — Panneau de commande

1. Sélectionnez **Param.** au niveau de l'écran d'accueil.

Pour sélectionner un élément, déplacez la focalisation dessus à l'aide des touches ▲, ▼, ◀, ▶, puis appuyez sur la touche OK.

2. Sélectionnez **État de l'alimentation.**

Vérification du niveau des cartouches d'encre et du boîtier de maintenance - Windows

1. Accédez à la fenêtre du pilote d'impression.
2. Cliquez sur **EPSON Status Monitor 3** au niveau de l'onglet **Utilitaire**.


Remarque:

Si **EPSON Status Monitor 3** est désactivé, cliquez sur **Paramètres étendus** dans l'onglet **Utilitaire**, puis sélectionnez **Activer EPSON Status Monitor 3**.

Informations connexes

➔ [« Pilote d'imprimante Windows » à la page 123](#)


Vérification du niveau des cartouches d'encre et du boîtier de maintenance — Mac OS

1. Sélectionnez **Préférences système** à partir du menu  > **Imprimantes et scanners** (ou **Impression et numérisation, Imprimantes et fax**), puis sélectionnez l'imprimante.
2. Cliquez sur **Options et consommables** > **Utilitaire** > **Ouvrir l'utilitaire de l'imprimante**.
3. Cliquez sur **EPSON Status Monitor**.

Codes des cartouches d'encre

Les codes suivants correspondent aux cartouches d'encre d'origine Epson.

Pour l'Europe

Icône	BK : Black (Noir)	C : Cyan	M : Magenta	Y : Yellow (Jaune)	R : Red (Rouge)	GY : Grey (Gris)
Écureuil 	378 378XL*	378 378XL*	378 378XL*	378 378XL*	478XL*	478XL*

* La mention « XL » fait référence à des cartouches grand format.

Pour l'Australie et la Nouvelle-Zélande

BK : Black (Noir)	C : Cyan	M : Magenta	Y : Yellow (Jaune)	R : Red (Rouge)	GY : Gray (Gris)
312 312XL*	312 312XL*	312 312XL*	312 312XL*	314XL*	314XL*

* La mention « XL » fait référence à des cartouches grand format.

Pour l'Asie

BK : Black (Noir)	C : Cyan	M : Magenta	Y : Yellow (Jaune)	R : Red (Rouge)	GY : Gray (Gris)
01U	01U	01U	01U	01U	01U

Epson vous recommande d'utiliser des cartouches d'encre d'origine Epson. Epson ne saurait garantir la qualité ou la fiabilité de cartouches d'encre non authentiques. Leur utilisation peut causer des dommages non couverts par les garanties Epson et l'imprimante peut fonctionner de manière imprévisible, selon les circonstances. Les informations relatives aux niveaux d'encre des cartouches non authentiques peuvent ne pas s'afficher.

Remarque:

- Toutes les cartouches ne sont pas disponibles dans toutes les régions.
- Les codes de cartouche d'encre varient selon la région. Pour connaître les codes utilisés dans votre région, contactez l'assistance Epson.
- Les utilisateurs européens peuvent consulter le site Web suivant pour plus d'informations concernant le rendement des cartouches d'encre Epson.

<http://www.epson.eu/pageyield>

Informations connexes

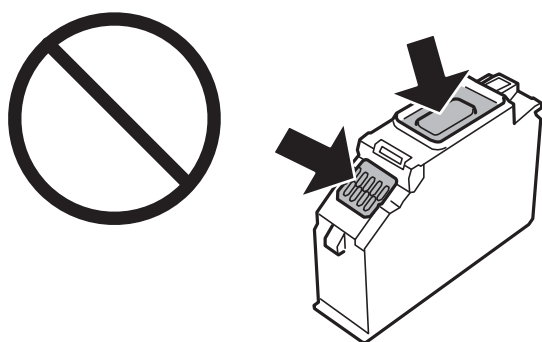
➔ « Site Web du support technique » à la page 174

Précautions de manipulation des cartouches d'encre

Lisez les instructions suivantes avant de procéder au remplacement des cartouches d'encre.

Précautions de manipulation

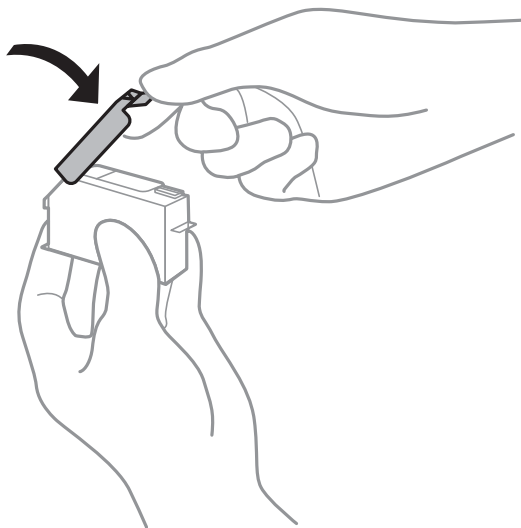
- Conservez les cartouches d'encre à une température ambiante normale et à l'abri de la lumière directe du soleil.
- Epson vous recommande d'utiliser la cartouche d'encre avant la date indiquée sur l'emballage.
- Pour obtenir des résultats optimaux, utilisez la cartouche d'encre dans les six mois qui suivent l'ouverture de l'emballage.
- Pour obtenir des résultats optimaux, stockez les emballages de cartouches d'encre avec la base en bas.
- Lorsque vous apportez à l'intérieur d'un local une cartouche d'encre précédemment stockée dans un endroit froid, laissez-la se conditionner à la température de la pièce pendant trois heures au moins avant de l'utiliser.
- N'ouvrez pas l'emballage de la cartouche d'encre tant que vous n'êtes pas prêt à l'installer dans l'imprimante. La cartouche est conditionnée sous vide afin de conserver ses performances. Si vous laissez la cartouche hors de son emballage pendant une longue durée avant de l'utiliser, il se peut que l'impression normale ne soit pas possible.
- Ne touchez pas aux parties indiquées sur l'illustration. Cela pourrait perturber le fonctionnement normal et l'impression.



- Installez toutes les cartouches d'encre, sinon vous ne pourrez pas imprimer.
- Ne remplacez pas les cartouches d'encre alors que l'appareil est hors tension. Ne retirez pas la tête d'impression manuellement. Vous pourriez endommager l'imprimante.
- Une fois la cartouche d'encre installée, le témoin d'alimentation continue de clignoter pendant que l'imprimante charge l'encre. Ne mettez pas l'imprimante hors tension pendant le chargement de l'encre. Si le chargement de l'encre est incomplet, vous risquez de ne pas pouvoir imprimer.
- Ne laissez pas l'imprimante avec les cartouches d'encre retirées et n'éteignez pas l'imprimante pendant le remplacement de la cartouche. Sinon, l'encre restante dans les buses de la tête d'impression séchera et empêchera l'impression.
- Veillez à ce que des poussières ou des objets ne pénètrent pas à l'intérieur du support des cartouches d'encre. La présence de corps étranger dans le support peut détériorer les résultats de l'impression ou empêcher les opérations d'impression. Si un corps étranger pénètre à l'intérieur du support, retirez-le avec précaution.

Remplacement des cartouches d'encre et autres consommables

- ❑ Si vous retirez la cartouche de l'imprimante pour l'utiliser ultérieurement ou pour la mettre au rebut, veillez à remettre le capuchon sur le port d'alimentation de l'encre sur la cartouche pour éviter que l'encre ne sèche ou que la zone avoisinante ne soit maculée d'encre. Placez le capuchon fermement jusqu'à ce qu'il clic.



- ❑ Si vous retirez une cartouche d'encre de l'imprimante afin de la réutiliser ultérieurement, Epson recommande de l'utiliser dès que possible.
- ❑ Cette imprimante utilise des cartouches d'encre équipées d'une puce verte qui surveille les informations telles que le niveau d'encre restant pour chaque cartouche. Cela signifie que même si la cartouche est retirée de l'imprimante avant d'être épuisée, vous pouvez continuer d'utiliser la cartouche après l'avoir réinsérée dans l'imprimante. Toutefois, la réinsertion de la cartouche peut entraîner une certaine consommation d'encre afin de garantir les performances de l'imprimante.
- ❑ Pour obtenir un rendement maximal de l'encre, ne retirez une cartouche d'encre que lorsque vous êtes prêt à la remplacer. Il se peut que les cartouches d'encre affichant un faible niveau d'encre ne puissent pas être utilisées après réinsertion.
- ❑ Afin d'obtenir une qualité d'impression optimale et de protéger la tête d'impression, il reste encore une quantité variable d'encre dans la cartouche lorsque l'imprimante indique qu'il est temps de la remplacer. Les rendements estimés excluent cette réserve.
- ❑ Les cartouches d'encre peuvent contenir des matériaux recyclés. Cela n'affecte cependant pas le fonctionnement ou les performances de l'imprimante.
- ❑ Les spécifications et l'apparence de la cartouche d'encre peuvent être modifiées sans notification préalable à des fins d'amélioration.
- ❑ Ne démontez pas ou ne modifiez pas la cartouche d'encre, faute de quoi l'impression risque de ne pas fonctionner normalement.
- ❑ Vous ne pouvez pas utiliser la cartouche d'encre fournie avec l'imprimante comme cartouche de remplacement.
- ❑ Les rendements indiqués peuvent varier en fonction des images imprimées, du type de papier utilisé, de la fréquence des impressions et des conditions environnementales, telles que la température.
- ❑ Menez rapidement à bien le processus de remplacement de cartouche d'encre. Ne laissez pas l'imprimante avec les cartouches d'encre retirées.

Consommation d'encre

- ❑ Pour conserver des performances optimales de tête d'impression, une certaine quantité d'encre est consommée depuis toutes les cartouches non seulement pendant l'impression, mais également lors des opérations de maintenance telles que le remplacement des cartouches d'encre et le nettoyage de la tête d'impression.

Remplacement des cartouches d'encre et autres consommables

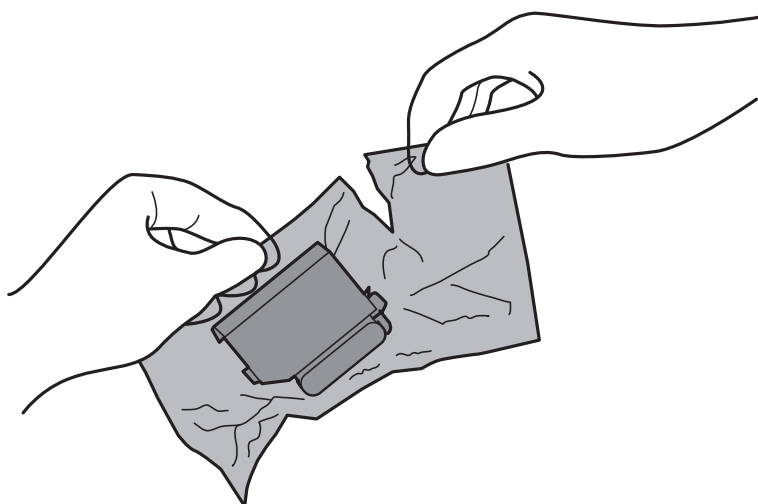
- Lorsque vous imprimez en monochrome ou en niveaux de gris, les encres couleur au lieu de l'encre noire peuvent être utilisées en fonction du paramètre de type de papier ou de qualité d'impression. Ceci est dû au fait que plusieurs encres couleur sont utilisées pour créer du noir.
- L'encre des cartouches fournies avec l'imprimante est partiellement utilisée lors de la configuration initiale. Afin de produire des impressions de haute qualité, la tête d'impression est chargée d'encre. Ce processus unique consomme une certaine quantité d'encre. Par conséquent, il se peut que ces cartouches impriment moins de pages par rapport aux cartouches d'encres suivantes.

Remplacement des cartouches d'encre

Remarque:

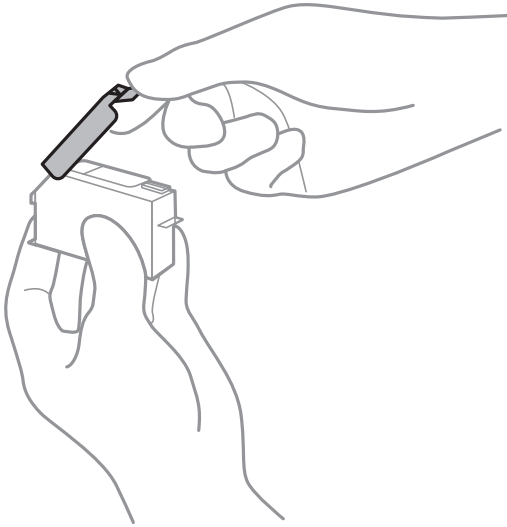
Vous pouvez poursuivre l'impression, même lorsque l'imprimante indique que le niveau d'encre est faible. Vous devez cependant préparer de nouvelles cartouches d'encre dès que possible.

1. Si le plateau CD/DVD a été inséré, retirez-le.
 2. Procédez de l'une des manières suivantes.
 - Lorsque vous êtes invité à remplacer les cartouches d'encre :
Identifiez la cartouche d'encre qui doit être remplacée, sélectionnez **Suivant**, puis **Oui, rempl maintenant**.
 - Si vous remplacez les cartouches d'encre avant qu'elles soient vides :
Sélectionnez **Entretien > Remplact des cartouches** à partir de l'écran d'accueil.
- Pour sélectionner un élément, déplacez la focalisation dessus à l'aide des touches ▲, ▼, ◀, ▶, puis appuyez sur la touche OK.
3. Retirez la nouvelle cartouche d'encre de son emballage.



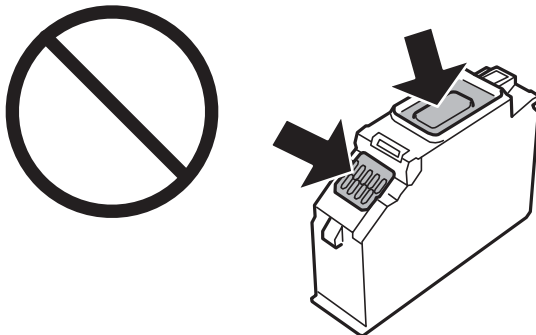
Remplacement des cartouches d'encre et autres consommables

- Assurez-vous que le capuchon est orienté vers le haut, puis retirez-le.

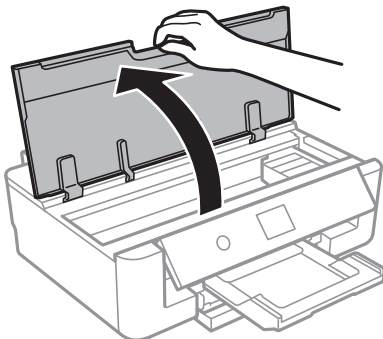


! *Important:*

Ne touchez pas aux parties indiquées sur l'illustration. Cela pourrait perturber le fonctionnement normal et l'impression.



- Ouvrez le capot de l'imprimante.



- Sélectionnez **Suivant**.
- Confirmez le message, puis appuyez sur la touche OK.

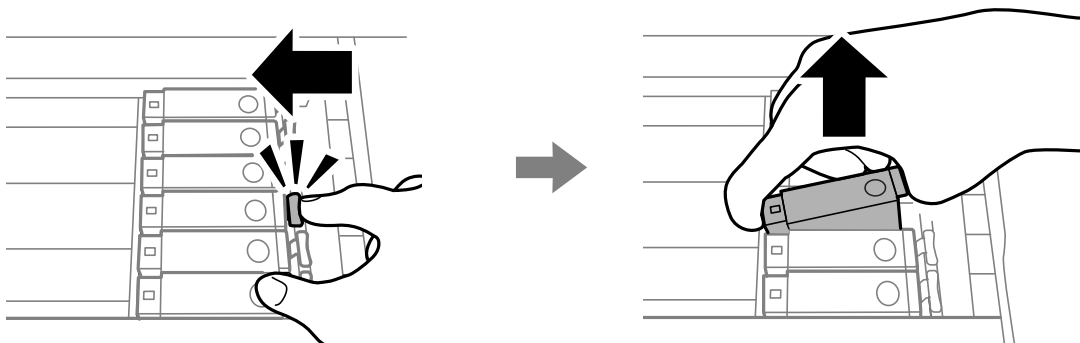
Remplacement des cartouches d'encre et autres consommables

8. Appuyez sur la languette pour déverrouiller le porte-cartouche, puis retirez la cartouche en diagonale.

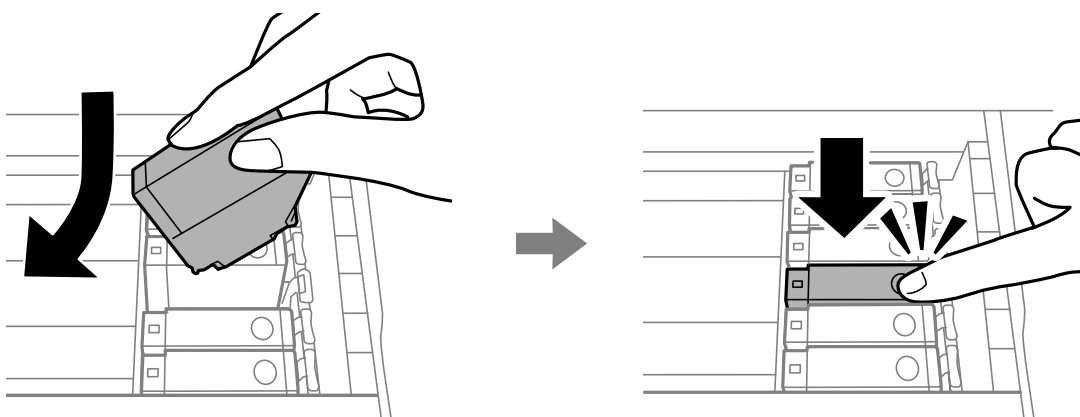


Important:

Remplacez les cartouches d'encre les unes après les autres dès que possible. Si vous remplacez deux cartouches ou plus à la fois, ou si le remplacement prend du temps, il est possible que de l'encre soit utilisée pour garantir les performances de l'imprimante.



9. Insérez la cartouche d'encre en diagonale dans le porte-cartouche, puis appuyez délicatement sur la cartouche jusqu'à ce qu'un déclic confirme sa mise en place.



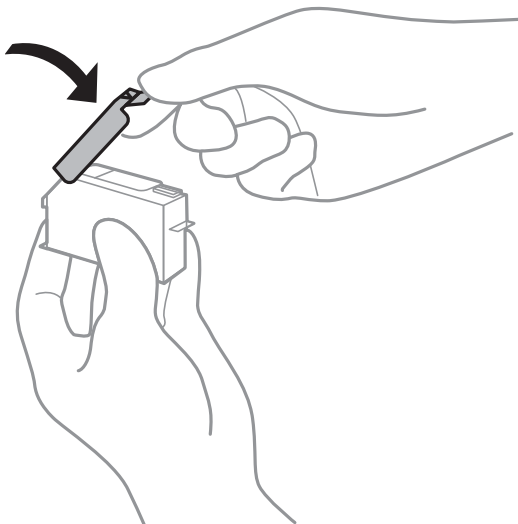
10. Fermez le capot de l'imprimante, puis sélectionnez **Terminé**.

Remplacement des cartouches d'encre et autres consommables

11. Suivez les instructions affichées à l'écran.

! **Important:**

- ❑ Si vous retirez la cartouche de l'imprimante pour l'utiliser ultérieurement ou pour la mettre au rebut, veillez à remettre le capuchon sur le port d'alimentation de l'encre sur la cartouche pour éviter que l'encre ne sèche ou que la zone avoisinante ne soit maculée d'encre. Placez le capuchon fermement jusqu'à ce qu'il clic.



- ❑ Une fois la cartouche d'encre installée, le témoin d'alimentation continue de clignoter pendant que l'imprimante charge l'encre. Ne mettez pas l'imprimante hors tension pendant le chargement de l'encre. Si le chargement de l'encre est incomplet, vous risquez de ne pas pouvoir imprimer.
- ❑ N'insérez pas le plateau CD/DVD avant la fin du chargement de l'encre.

Informations connexes

- ➔ [« Codes des cartouches d'encre » à la page 92](#)
- ➔ [« Précautions de manipulation des cartouches d'encre » à la page 93](#)

Code du boîtier de maintenance

Nous vous recommandons d'utiliser une boîte de maintenance d'origine Epson.

Le code suivant correspond au boîtier de maintenance Epson authentique.

T3661

! **Important:**

Lorsqu'une boîte de maintenance a été installée dans une imprimante, elle ne peut plus être utilisée dans une autre.

Précautions de manipulation du boîtier de maintenance

Lisez les instructions suivantes avant de procéder au remplacement du boîtier de manipulation.

- Ne touchez pas la puce verte située sur le côté de la boîte de maintenance. Cela pourrait perturber le fonctionnement normal et l'impression.
- Ne remplacez pas la boîte de maintenance au cours de l'impression, car cela pourrait provoquer une fuite.
- Ne retirez pas le boîtier de maintenance ni son couvercle (sauf lors de son remplacement) afin d'éviter tout risque de fuite.
- Ne réutilisez pas une boîte de maintenance qui a été retirée et laissée de côté pendant une longue période. L'encre contenue dans la boîte se sera solidifiée, empêchant l'absorption d'encre supplémentaire.
- Maintenez la boîte de maintenance à l'abri de la lumière directe du soleil.
- N'entreposez pas l'imprimante dans un endroit trop chaud ou trop froid.

Remplacement du boîtier de maintenance

Au cours de certains cycles d'impression, une infime quantité d'encre en surplus peut être récupérée dans le boîtier de maintenance. Pour éviter la fuite d'encre depuis le boîtier de maintenance, l'imprimante est conçue pour stopper l'impression lorsque la capacité d'absorption du boîtier de maintenance a atteint ses limites. La nécessité et la fréquence de cette procédure dépendent du nombre de pages imprimées, du type de support et du nombre de cycles de nettoyage effectués par l'imprimante. Lorsqu'un message vous demande de remplacer le boîtier de maintenance, préparez un tournevis à tête plate et suivez les instructions à l'écran. La nécessité de remplacer le boîtier ne signifie pas que votre imprimante ne fonctionne plus conformément aux spécifications. La garantie Epson ne couvre pas le coût de ce remplacement. L'utilisateur peut procéder lui-même à l'entretien de cette pièce.

Remarque:

Lorsque celui-ci est plein, vous ne pouvez pas imprimer avant de l'avoir remplacé pour éviter les fuites d'encre.

1. Retirez le boîtier de maintenance de remplacement de son emballage.



Important:

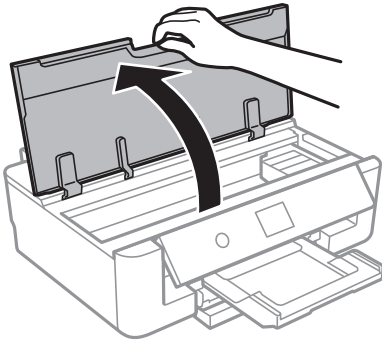
Ne touchez pas la puce verte située sur le côté de la boîte de maintenance. Cela pourrait perturber le fonctionnement normal et l'impression.

Remarque:

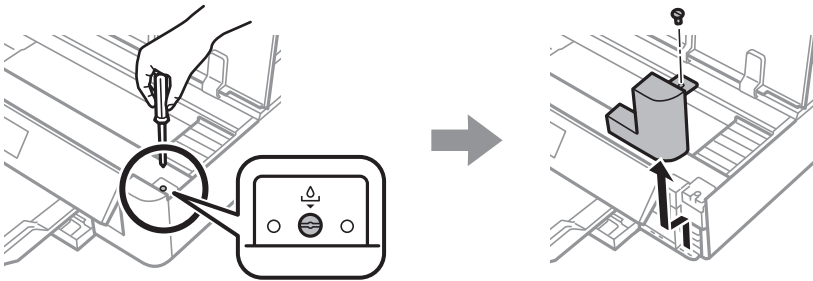
Un sac transparent destiné au boîtier de maintenance usagé est fourni avec le nouveau boîtier de maintenance.

Remplacement des cartouches d'encre et autres consommables

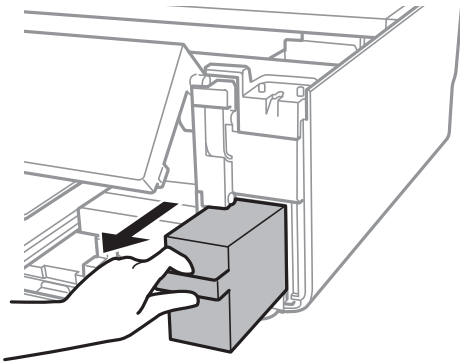
2. Ouvrez le capot de l'imprimante.



3. Desserrez la vis avec un tournevis à tête plate, puis retirez le couvercle.



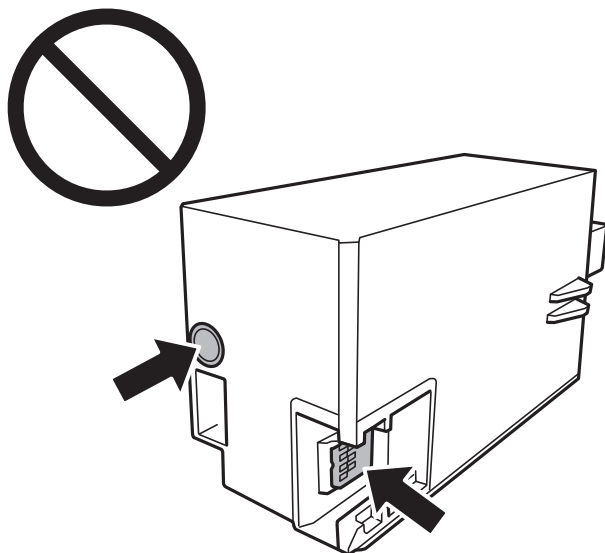
4. Retirez le boîtier de maintenance utilisé.



Remplacement des cartouches d'encre et autres consommables

! *Important:*

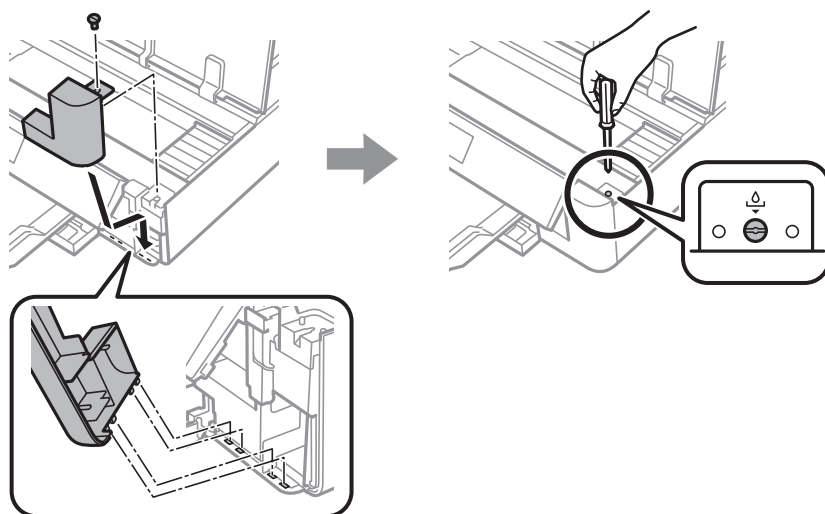
Ne touchez pas aux parties indiquées sur l'illustration. Cela peut empêcher le fonctionnement normal et vous risquez d'être taché d'encre.



5. Placez le boîtier de maintenance usé dans le sachet transparent fourni avec le nouveau boîtier de maintenance et fermez le sachet hermétiquement.
6. Insérez le nouveau boîtier de maintenance tout au fond de l'imprimante.
7. Remplacez le couvercle.

! *Important:*

Insérez les attaches du couvercle dans les fentes, puis serrez la vis. Si le couvercle n'est pas installé correctement, de l'encre pourrait fuir.



8. Fermez le capot de l'imprimante.

Remplacement des cartouches d'encre et autres consommables

9. Sélectionnez **Fin**.



Important:

Si la boîte de maintenance n'est pas reconnue, réinstallez-la. Si elle n'est toujours pas reconnue, remplacez la boîte de maintenance. Lorsqu'une boîte de maintenance a été installée dans une imprimante, elle ne peut plus être utilisée dans une autre.

Informations connexes

- ➔ « Code du boîtier de maintenance » à la page 98
- ➔ « Précautions de manipulation du boîtier de maintenance » à la page 99

Impression temporaire avec de l'encre noire

Lorsqu'il n'y a plus d'encre couleur mais qu'il reste de l'encre noire lors de l'impression à partir d'un ordinateur, vous pouvez utiliser les paramètres suivants pour poursuivre temporairement l'impression en utilisant uniquement l'encre noire.

- Type de papier : Papier ordinaire, Enveloppe
- Couleur : **Niveaux de gris**
- Sans bordure : non sélectionné
- EPSON Status Monitor 3 : activé (Windows uniquement)

Cette fonction est uniquement disponible pendant environ cinq jours, remplacez donc la cartouche d'encre épuisée le plus tôt possible.

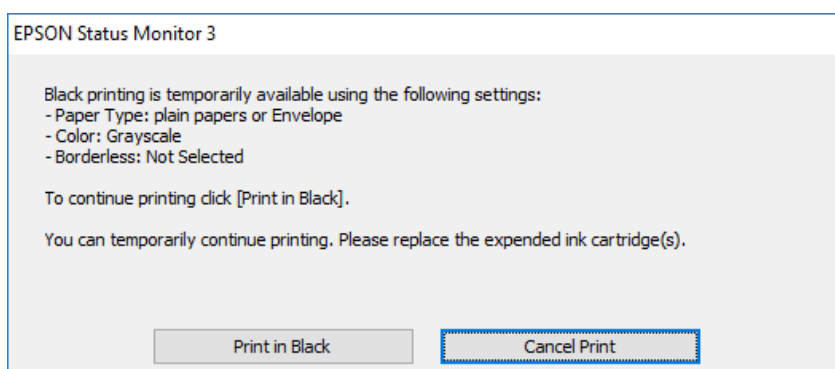
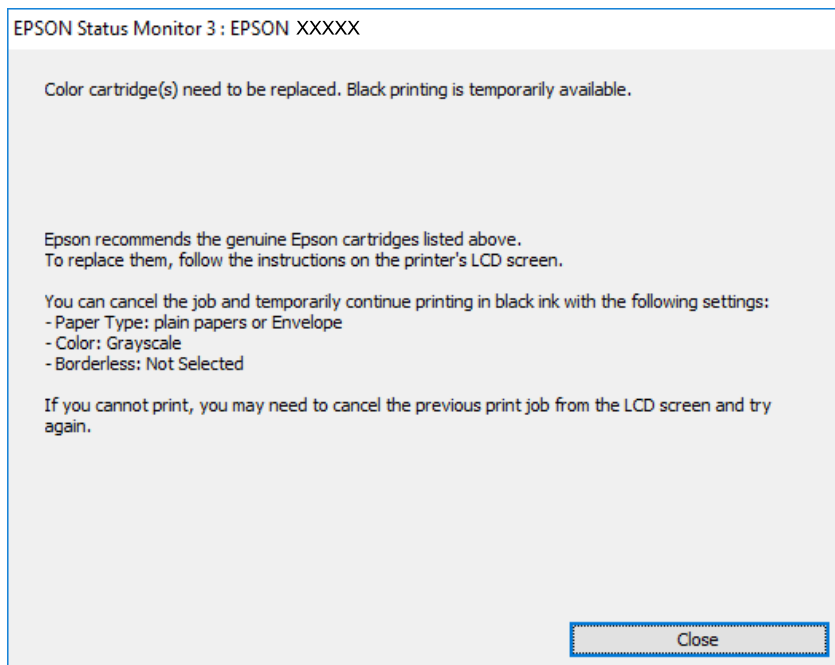
Remarque:

- Si **EPSON Status Monitor 3** est désactivé, pour accéder au pilote de l'imprimante, cliquez sur **Paramètres étendus** dans l'onglet **Utilitaire**, puis sélectionnez **Activer EPSON Status Monitor 3**.
- La période de disponibilité dépend des conditions d'utilisation.

Remplacement des cartouches d'encre et autres consommables

Impression temporaire avec de l'encre noire — Windows

1. Si la fenêtre suivante s'affiche, annulez l'impression.



Remarque:

Si vous ne parvenez pas à annuler l'impression depuis l'ordinateur, procédez à l'annulation à l'aide du panneau de commande de l'imprimante.

2. Accédez à la fenêtre du pilote d'impression.
3. Désactivez l'option **Sans marges** au niveau de l'onglet **Principal**.
4. Sélectionnez **Papier ordinaire** ou **Enveloppe** pour le paramètre **Type de papier** au niveau de l'onglet **Principal**.
5. Sélectionnez **Niveaux de gris**.
6. Définissez d'autres éléments dans les onglets **Principal** et **Plus d'options** selon vos besoins, puis cliquez sur **OK**.
7. Cliquez sur **Imprimer**.

Remplacement des cartouches d'encre et autres consommables

8. Cliquez sur **Imprimer en noir** au niveau de la fenêtre affichée.

Informations connexes

- ➔ « [Chargement de papier dans le Bac papier](#) » à la page 47
- ➔ « [Chargement de papier dans le Alim. papier arrière](#) » à la page 54
- ➔ « [Informations de base sur l'impression — Windows](#) » à la page 61

Impression temporaire avec de l'encre noire — Mac OS


Remarque:

Pour utiliser cette fonctionnalité via un réseau, connectez-vous à l'aide du protocole **Bonjour**.

1. Cliquez sur l'icône de l'imprimante dans le **Dock**.
2. Annulez la tâche.

Remarque:

Si vous ne parvenez pas à annuler l'impression depuis l'ordinateur, procédez à l'annulation à l'aide du panneau de commande de l'imprimante.

3. Sélectionnez **Préférences système** à partir du menu  > **Imprimantes et scanners** (ou **Impression et numérisation, Imprimantes et fax**), puis sélectionnez l'imprimante. Cliquez sur **Options et fournitures** > **Options** (ou **Pilote**).
4. Sélectionnez **Oui** pour le paramètre **Autoriser l'impression en noir temporaire**.
5. Accédez à la zone de dialogue d'impression.
6. Sélectionnez **Configuration Imprimante** dans le menu contextuel.
7. Sélectionnez n'importe quelle taille de papier, sauf une taille sans marges, pour le paramètre **Taille papier**.
8. Sélectionnez **Papier ordinaire** ou **Enveloppe** pour le paramètre **Support**.
9. Sélectionnez **Niveaux de gris**.
10. Définissez les autres éléments dans la mesure requise.
11. Cliquez sur **Imprimer**.

Informations connexes

- ➔ « [Annulation de l'impression](#) » à la page 89
- ➔ « [Chargement de papier dans le Bac papier](#) » à la page 47
- ➔ « [Chargement de papier dans le Alim. papier arrière](#) » à la page 54
- ➔ « [Informations de base sur l'impression — Mac OS](#) » à la page 62

Préservation de l'encre noire lorsque son niveau est faible (uniquement pour Windows)

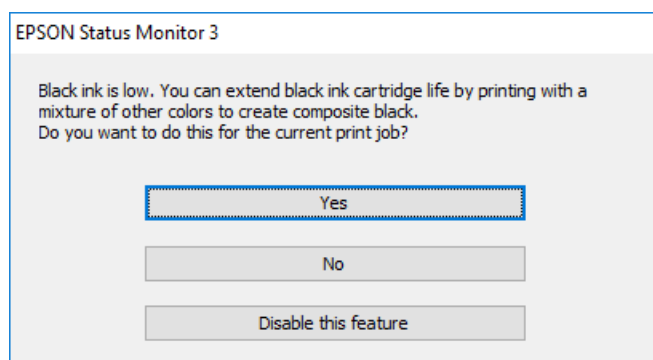
Lorsque l'encre noire est presque épuisée et qu'il reste suffisamment d'encre de couleur, vous pouvez utiliser un mélange d'encres de couleur pour créer du noir. Vous pouvez poursuivre l'impression tout en préparant une cartouche d'encre noire de remplacement.

Cette fonctionnalité est uniquement disponible lorsque vous sélectionnez les paramètres ci-après dans le pilote d'impression.

- Type de papier: **Papier ordinaire**
- Qualité: **Standard**
- EPSON Status Monitor 3 : activé

Remarque:

- Si **EPSON Status Monitor 3** est désactivé, accédez au pilote de l'imprimante, cliquez sur **Paramètres étendus** dans l'onglet **Utilitaire**, puis sélectionnez **Activer EPSON Status Monitor 3**.
- Le noir composite est légèrement différent du noir pur. En outre, la vitesse d'impression est réduite.
- Pour préserver la qualité de la tête d'impression, de l'encre noire est également utilisée.




Options	Description
Oui	Sélectionnez cette option pour utiliser un mélange d'encres de couleur pour créer la couleur noire. Cette fenêtre s'affiche la fois suivante où vous imprimez un travail similaire.
Non	Sélectionnez cette option pour continuer à utiliser l'encre noire restante. Cette fenêtre s'affiche la fois suivante où vous imprimez un travail similaire.
Désactivez cette fonction	Sélectionnez cette option pour continuer à utiliser l'encre noire restante. Cette fenêtre ne s'affiche plus jusqu'à ce que vous remplaciez la cartouche d'encre noire et qu'elle soit de nouveau pratiquement épuisée.

Entretien de l'imprimante

Vérification et nettoyage de la tête d'impression

Si les buses sont obstruées, les impressions deviennent pâles, des bandes sont visibles ou des couleurs inattendues apparaissent. Lorsque la qualité d'impression diminue, utilisez la fonction de vérification des buses pour vérifier si ces dernières sont obstruées. Si c'est le cas, nettoyez la tête d'impression.

 **Important:**

- N'ouvrez pas le capot de l'imprimante et ne mettez pas l'imprimante hors tension lors du nettoyage de la tête. Si le nettoyage de la tête d'impression est incomplet, vous risquez de ne pas pouvoir imprimer.*
- Dans la mesure où le nettoyage de la tête utilise de l'encre, il est conseillé d'effectuer cette opération uniquement en cas de diminution de la qualité.*
- Si le niveau d'encre est faible, il est possible que vous ne puissiez pas nettoyer la tête d'impression. Commencez par remplacer la cartouche d'encre.*
- Si la qualité d'impression ne s'est pas améliorée après avoir vérifié les buses et nettoyé la tête environ trois fois, mettez le produit hors tension et attendez au moins six heures avant de lancer une impression. Exécutez ensuite un autre test de vérification des buses, ainsi qu'un nouveau nettoyage de la tête, si nécessaire. Nous vous recommandons de mettre l'imprimante hors tension. Si la qualité d'impression ne s'améliore pas, contactez le support Epson.*
- Pour éviter que la tête d'impression ne sèche, ne débranchez pas l'imprimante lorsqu'elle est allumée.*


Vérification et nettoyage de la tête d'impression — Panneau de commande

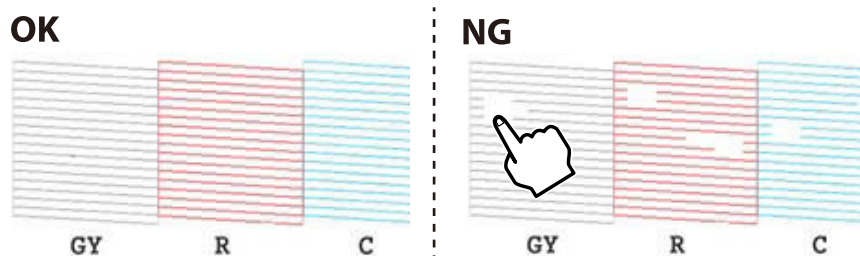
1. Chargez du papier ordinaire au format A4 dans le bac papier.
2. Sélectionnez **Entretien** au niveau de l'écran d'accueil.


Pour sélectionner un élément, déplacez la focalisation dessus à l'aide des touches ▲, ▼, ◀, ▶, puis appuyez sur la touche OK.

3. Sélectionnez **Tête d'impr Vérification des buses**.
4. Suivez les instructions à l'écran pour imprimer le motif de vérification des buses.

Entretien de l'imprimante

- Examinez le motif imprimé. En cas de lignes incomplètes ou de segments manquants, comme indiqué sur le motif « NG », il est possible que les buses de la tête d'impression soient obstruées. Passez à l'étape suivante. Si vous ne voyez aucune ligne incomplète ou aucun segment manquant comme indiqué sur le motif OK, les buses ne sont pas obstruées. Un nettoyage de la tête n'est pas nécessaire. Sélectionnez  pour sortir.



- Sélectionnez .
- Suivez les instructions qui s'affichent à l'écran pour aligner la tête d'impression.
- Une fois le nettoyage terminé, sélectionnez **Vérifier**, puis suivez les instructions affichées à l'écran pour imprimer de nouveau le motif de vérification des buses. Répétez le nettoyage et l'impression du motif jusqu'à ce que toutes les lignes s'impriment correctement.

Informations connexes

➔ « [Chargement de papier dans le Bac papier](#) » à la page 47

Vérification et nettoyage de la tête d'impression - Windows


- Chargez du papier ordinaire au format A4 dans le bac papier.
- Accédez à la fenêtre du pilote d'impression.
- Cliquez sur **Vérification des buses** dans l'onglet **Utilitaire**.
- Suivez les instructions qui s'affichent à l'écran.

Informations connexes

➔ « [Chargement de papier dans le Bac papier](#) » à la page 47

➔ « [Pilote d'imprimante Windows](#) » à la page 123

Vérification et nettoyage de la tête d'impression — Mac OS

- Chargez du papier ordinaire au format A4 dans le bac papier.
- Sélectionnez **Préférences système** à partir du menu  > **Imprimantes et scanners** (ou **Impression et numérisation, Imprimantes et fax**), puis sélectionnez l'imprimante.
- Cliquez sur **Options et consommables** > **Utilitaire** > **Ouvrir l'utilitaire de l'imprimante**.

Entretien de l'imprimante

4. Cliquez sur **Vérification des buses**.
5. Suivez les instructions affichées à l'écran.

Informations connexes

➔ « [Chargement de papier dans le Bac papier](#) » à la page 47

Alignement de la tête d'impression

Si vous constatez un désalignement des lignes verticales ou des images floues, alignez la tête d'impression.

Alignement de la tête d'impression — Panneau de commande

1. Chargez du papier ordinaire au format A4 dans le bac papier.
2. Sélectionnez **Entretien** au niveau de l'écran d'accueil.

Pour sélectionner un élément, déplacez la focalisation dessus à l'aide des touches ▲, ▼, ◀, ▶, puis appuyez sur la touche OK.
3. Sélectionnez **Alignement de la tête**.
4. Sélectionnez l'un des menus d'alignement.
 - Alignement vertical** : sélectionnez cette option si vos impressions sont floues ou que les lignes verticales en sont pas correctement alignées.
 - Alignement horizontal** : sélectionnez cette option si vous constatez la présence de bandes horizontales à intervalles réguliers.
5. Suivez les instructions à l'écran pour imprimer un motif d'alignement et sélectionnez un nombre de motif optimal.
 - Alignement vertical** : recherchez et sélectionnez le numéro du motif le plus régulier de chaque groupe.

#1



Entretien de l'imprimante

- Alignement horizontal : recherchez et sélectionnez le numéro pour le motif le moins séparé et qui se chevauche le moins.



Informations connexes

➔ « Chargement de papier dans le Bac papier » à la page 47

Nettoyage du trajet du papier

Si les impressions sont tachées ou comme éraflées ou que le papier n'est pas alimenté correctement, nettoyez l'intérieur du rouleau.

! *Important:*

N'utilisez pas de mouchoir en papier pour nettoyer l'intérieur de l'imprimante. Il est possible que les buses de la tête d'impression soient obstruées par de la poussière.

Nettoyage du trajet du papier en cas de traces d'encre

Si les impressions sont tachées ou rayées, nettoyez le rouleau à l'intérieur.

! *Important:*

N'utilisez pas de mouchoir en papier pour nettoyer l'intérieur de l'imprimante. Il est possible que les buses de la tête d'impression soient obstruées par de la poussière.

1. Chargez du papier ordinaire au format A4 ou A3 dans le alim. papier arrière.

2. Sélectionnez **Entretien** au niveau de l'écran d'accueil.

Pour sélectionner un élément, déplacez la focalisation dessus à l'aide des touches ▲, ▼, ◀, ▶, puis appuyez sur la touche OK.

3. Sélectionnez **Nettoyage guide papier**.

4. Suivez les instructions qui s'affichent à l'écran pour nettoyer le trajet du papier.

Répétez cette procédure jusqu'à ce que le papier ne soit plus taché d'encre.

Entretien de l'imprimante

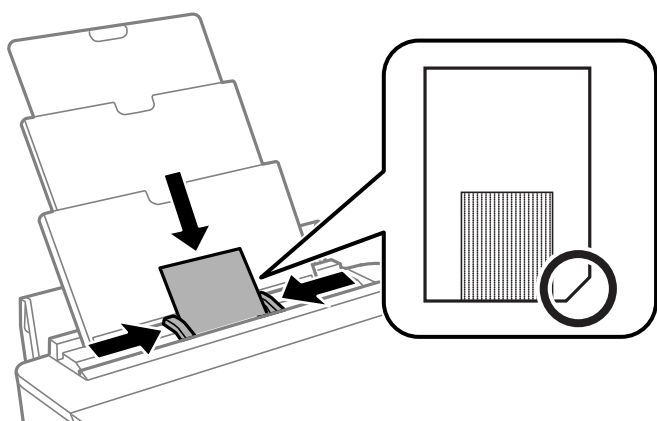
Informations connexes

➔ « Chargement de papier dans le Alim. papier arrière » à la page 54

Nettoyage du trajet du papier pour empêcher les problèmes d'alimentation papier de la Alim. papier arrière

Une feuille de nettoyage peut être fournie avec l'imprimante en fonction de l'endroit où l'imprimante a été achetée. Si la feuille de nettoyage est fournie avec votre imprimante, utilisez-la pour nettoyer le rouleau intérieur.

1. Sélectionnez **Entretien** au niveau de l'écran d'accueil.
Pour sélectionner un élément, déplacez la focalisation dessus à l'aide des touches ▲, ▼, ◀, ▶, puis appuyez sur la touche OK.
2. Sélectionnez **Nettoyage guide papier**.
3. Retirez le papier chargé dans le alim. papier arrière.
4. Retirez la feuille de protection (marron) de la feuille de nettoyage.
5. Chargez la feuille de nettoyage dans le alim. papier arrière avec le coin coupé en bas à droite. Faites glisser les guides latéraux contre les bords du papier.



6. Suivez les instructions qui s'affichent à l'écran pour nettoyer le trajet du papier.
Répétez cette procédure deux ou trois fois.

Remarque:

La feuille de nettoyage perd son efficacité à partir de la troisième utilisation.

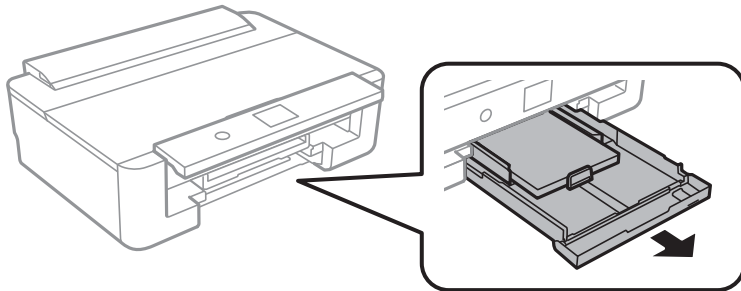
Nettoyage du trajet du papier pour empêcher les problèmes d'alimentation papier de la Bac papier


Si le papier n'est pas correctement alimenté à partir du bac papier, nettoyez l'intérieur du rouleau.

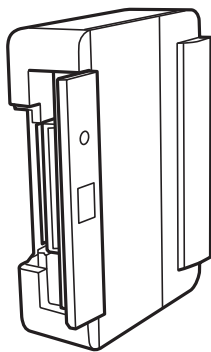
1. Mettez l'imprimante hors tension en appuyant sur la touche ⏻.
2. Débranchez le cordon d'alimentation de la prise et déconnectez-le de l'imprimante.

Entretien de l'imprimante

3. Débranchez le câble USB.
4. Levez légèrement la bac papier, puis retirez-la.



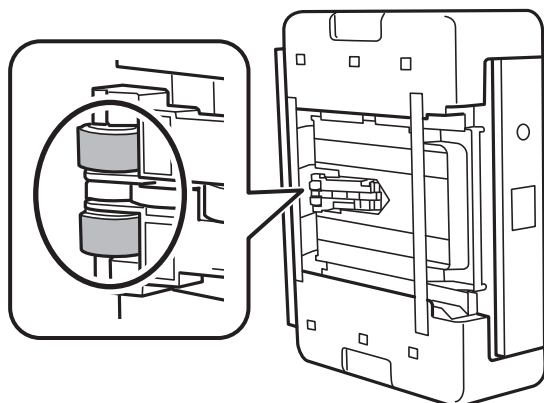
5. Mettez l'imprimante debout avec la touche  du panneau de commande vers le haut.



 **Attention:**

Veillez à ne pas vous coincer la main ou les doigts lorsque vous mettez l'imprimante debout. Vous risqueriez de vous blesser.

6. Humectez un chiffon, essorez-le soigneusement puis essuyez le rouleau en le faisant tourner avec le chiffon.



7. Remettez l'imprimante dans sa position habituelle puis insérez le bac papier.

 **Important:**

Ne laissez pas l'imprimante debout pendant longtemps.

- Connectez le cordon d'alimentation.

Nettoyage du film translucide

Lorsque l'impression ne s'améliore pas suite à l'alignement de la tête d'impression ou du nettoyage du chemin du papier, cela peut signifier que le film translucide à l'intérieur de l'imprimante est taché.


Élément requis :

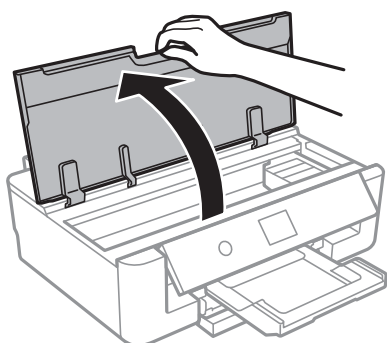
- Cotons-tiges
- Eau avec quelques gouttes de détergent (2 à 3 gouttes de détergent dans 1/4 tasse d'eau du robinet)
- Lumière pour vérifier les taches



Important:

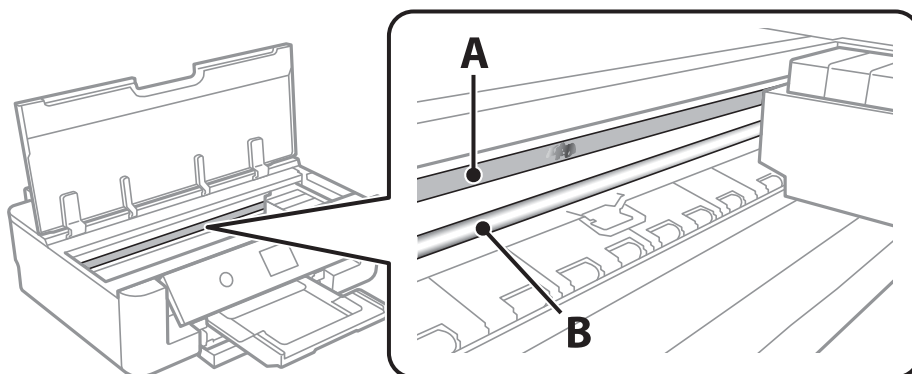
N'utilisez que de l'eau avec quelques gouttes de détergent comme liquide de nettoyage.

- Mettez l'imprimante hors tension en appuyant sur la touche .
- Ouvrez le capot de l'imprimante.



- Vérifiez si le film translucide est taché. Les taches seront plus faciles à repérer si vous utilisez une lumière.

S'il y a des taches (telles que des marques de doigts ou de graisse) sur le film translucide (A), passez à l'étape suivante.



A : Film translucide

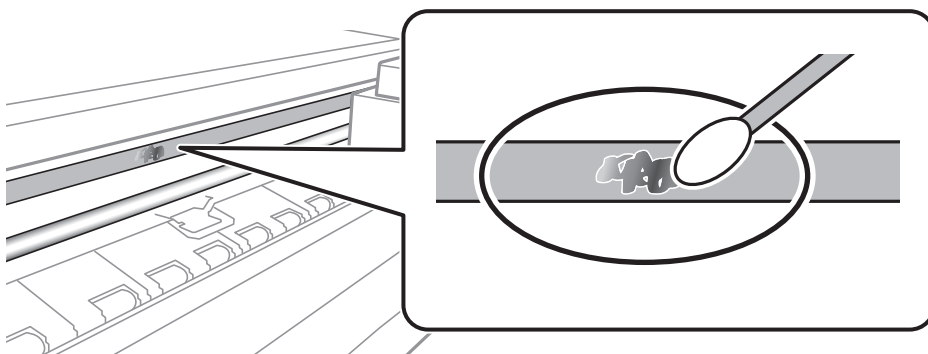
B : Rail

Entretien de l'imprimante

! *Important:*

Faites attention de ne pas toucher le rail (B). Vous pourriez ne plus être en mesure d'imprimer. Ne nettoyez pas la graisse du rail, car elle est indispensable au bon fonctionnement.

- Humidifiez un coton-tige avec de l'eau mélangé à quelques gouttes de détergent de sorte que l'eau ne goutte pas, puis essuyez la partie tachée.



! *Important:*

Essuyez doucement la tache. Si vous appuyez trop fort avec le coton-tige, les ressorts du film peuvent se disloquer et l'imprimante peut être endommagée.

- Utilisez un nouveau coton-tige sec pour essayer le film.

! *Important:*

Ne laissez aucune fibre sur le film.

Remarque:

Pour éviter d'étaler la tache, remplacez fréquemment le coton-tige usagé.

- Répétez les étapes 4 et 5 jusqu'à ce que le film ne soit plus taché.
- Vérifiez visuellement que le film n'est pas taché.

Économies d'énergie

Le mode de veille de l'imprimante est activé ou l'imprimante est automatiquement désactivée si aucune opération n'est effectuée pendant une période donnée. Vous pouvez régler la durée avant application de la fonction de gestion de l'énergie. Toute augmentation affectera le rendement énergétique du produit. Prenez en compte l'environnement avant d'apporter une modification.

Économies d'énergie — Panneau de commande

1. Sélectionnez **Param.** au niveau de l'écran d'accueil.

Pour sélectionner un élément, déplacez la focalisation dessus à l'aide des touches ▲, ▼, ◀, ▶, puis appuyez sur la touche OK.

2. Sélectionnez **Param de base.**

3. Procédez de l'une des manières suivantes.

- Sélectionnez **Minut. veille, Réglages d'arrêt > Arrêt si inactif** ou **Arrêt si déconnecté**, puis définissez les paramètres.
- Sélectionnez **Minut. veille** ou **Temporisation arrêt**, puis définissez les paramètres.

Remarque:

*Votre produit peut disposer de la fonction **Réglages d'arrêt** ou **Temporisation arrêt** selon le lieu d'achat.*

Options de menus pour Param.

Sélectionnez **Param.** sur l'écran d'accueil de l'imprimante afin d'effectuer divers paramétrages.

Options de menus pour État de l'alimentation

Affiche le niveau approximatif des cartouches d'encre et de la durée de vie du boîtier de maintenance.

Param. > État de l'alimentation

Si la coche ! s'affiche, la cartouche d'encre est presque vide ou le boîtier de maintenance est presque plein. Si la coche X s'affiche, vous devez remplacer l'élément, car la cartouche d'encre est vide ou le boîtier de maintenance est plein.

Vous pouvez remplacer les cartouches d'encre ou imprimer les informations d'état des consommables à partir de cet écran.

Informations connexes

➔ « [Remplacement des cartouches d'encre](#) » à la [page 95](#)

Options de menus pour Param de base

Sélectionnez les menus sur le panneau de commande comme indiqué ci-dessous.

Param.> Param de base

Luminosité LCD :

Règle la luminosité de l'écran LCD.

Mise sous tension auto :

Sélectionnez **Marche** pour mettre automatiquement l'imprimante sous tension lors de la réception d'un travail d'impression via une connexion USB ou réseau. Vous devez faire glisser le bac de sortie vers l'extérieur pour commencer l'impression. Activer **Mise sous tension auto** augmente également légèrement la consommation électrique en mode veille par rapport à la mise hors tension complète de l'imprimante.

Utilisez le paramètre **Temporisation arrêt** si vous souhaitez mettre automatiquement l'imprimante hors tension une fois le travail terminé et une période de temps définie écoulée sans aucune opération effectuée. Cette fonctionnalité est utile lors de l'impression à distance, via Internet, par exemple.

Temporisation arrêt :

Votre produit peut disposer de cette fonction ou de la fonction Réglages d'arrêt selon le lieu d'achat.

Sélectionnez ce paramètre pour que l'imprimante s'éteigne automatiquement lorsqu'elle n'est pas utilisée pendant une durée spécifiée. Vous pouvez régler la durée avant application de la fonction de gestion de l'énergie. Toute augmentation affecte l'efficacité énergétique du produit. Prenez en compte l'environnement avant d'apporter une modification.

Options de menus pour Param.

Réglages d'arrêt :

Votre produit peut disposer de cette fonction ou de la fonction Temporisation arrêt selon le lieu d'achat.

Arrêt si inactif

Sélectionnez ce paramètre pour que l'imprimante s'éteigne automatiquement lorsqu'elle n'est pas utilisée pendant une durée spécifiée. Toute augmentation affecte l'efficacité énergétique du produit. Prenez en compte l'environnement avant d'apporter une modification.

Arrêt si déconnecté

Sélectionnez ce paramètre pour éteindre l'imprimante après 30 minutes si tous les ports réseau y compris le port LINE sont déconnectés. Selon votre région, cette fonction peut ne pas être disponible.

Minut. veille :

Définissez le délai avant d'entrer en mode veille (mode d'économie d'énergie) lorsque l'imprimante n'a effectué aucune opération. L'écran LCD devient noir lorsque le temps défini est écoulé.

Langue/Language :

Sélectionnez la langue utilisée sur l'écran LCD.

Eff tout param.

Permet de réinitialiser les **Param de base** par défaut.

Informations connexes

➔ « [Économies d'énergie](#) » à la page 113

Options de menus pour Param imprim

Sélectionnez les menus sur le panneau de commande comme indiqué ci-dessous.

Param. > Param imprim

Config. source papier :

Configuration papier :

Sélectionnez la taille et le type du papier chargé dans la source de papier. Vous définir la taille et le type du papier dans **Réglages papier fav.**

Configuration papier :

Sélectionnez **On** pour afficher automatiquement l'écran des paramètres du papier en faisant référence à **Param. > Param imprim > Config. source papier > Configuration papier** lorsque du papier est chargé. Si vous désactivez cette fonction, vous ne pouvez pas imprimer depuis un iPhone ou un iPad avec AirPrint

CD/DVD :

Permet d'ajuster la position d'impression d'un CD/DVD en le déplaçant vers le haut, vers le bas, vers la gauche ou vers la droite.

Options de menus pour Param.

CD interne / externe :

Ajuste la position d'impression des diamètres intérieur et extérieur d'un CD/DVD. Il est possible de définir une plage de 120 mm maximum pour le diamètre extérieur et de 18 mm minimum pour le diamètre intérieur. Selon les paramètres, il est possible que le CD/DVD ou le plateau CD/DVD soit sali. Sélectionnez la plage adaptée à la zone imprimable du CD/DVD.

Autocollant :

Permet d'ajuster la position d'impression d'un autocollant photo en le déplaçant vers le haut, vers le bas, vers la gauche ou vers la droite.

Pap. épais :

Sélectionnez **On** pour empêcher l'encre de tacher vos impressions. Cela peut cependant ralentir l'impression.

Mode silencieux :

Sélectionnez **On** pour réduire le bruit pendant l'impression. Cela risque cependant de réduire la vitesse d'impression. Selon les paramètres sélectionnés pour le type de papier et la qualité d'impression, il est possible qu'il n'y ait pas de différence au niveau du bruit de l'imprimante.

Temps de séchage de l'encre :

Sélectionnez le temps de séchage de l'encre que vous désirez employer pour les impressions recto verso. L'imprimante imprime l'autre côté après avoir imprimé un côté. Si votre impression est tachée, augmentez le temps de séchage.

Bidirectionnelle :

Sélectionnez **On** pour modifier la direction de l'impression ; imprime pendant que la tête d'impression se déplace vers la gauche et vers la droite. Si des lignes verticales ou horizontales de votre impression semblent floues ou mal alignées, la désactivation de cette fonctionnalité peut permettre de résoudre le problème, la vitesse d'impression risque cependant d'être réduite.

Eff tout param.

Permet de réinitialiser les **Param imprim** par défaut.

Options de menus pour Paramètres réseau

Sélectionnez les menus sur le panneau de commande comme indiqué ci-dessous.

Param. > Paramètres réseau

Configuration Wi-Fi :

Paramétrez ou modifiez les paramètres du réseau sans fil. Sélectionnez la méthode de connexion à partir de ce qui suit et suivez les instructions affichées sur le panneau de commande.

- Wi-Fi (Recommandé) :
- Wi-Fi Direct

Config LAN filaire :

Paramétrez ou modifiez une connexion réseau utilisant un câble LAN et un routeur. Lorsque cette option est utilisée, les connexions Wi-Fi sont désactivées.

Options de menus pour Param.

État réseau :

Affiche les connexions actuelles du réseau.

- État LAN câblé/Wi-Fi
- État Wi-Fi Direct
- feuil. état

Vérification de la connexion au réseau :

Contrôle la connexion réseau actuelle et imprime le rapport. Si la connexion rencontre des problèmes, consultez le rapport pour les résoudre.

Avancé :

Définissez les paramètres détaillés suivants.

- Nom dispositif
- TCP/IP
- Serveur Proxy

Informations connexes

- ➔ « Réglage manuel des paramètres Wi-Fi » à la page 24
- ➔ « Réglage des paramètres Wi-Fi par pression sur une touche (WPS) » à la page 25
- ➔ « Réglage des paramètres de connexion Wi-Fi Direct (Simple AP) » à la page 27
- ➔ « Désactivation du Wi-Fi à partir du panneau de commande » à la page 39
- ➔ « Modification de la connexion réseau vers Ethernet à partir du Panneau de commande » à la page 39
- ➔ « Vérification de l'état de la connexion réseau » à la page 29
- ➔ « Effectuer des réglages réseau avancés » à la page 28

Options de menus pour Paramètres du service Web

Sélectionnez les menus sur le panneau de commande comme indiqué ci-dessous.

Param. > Paramètres du service Web

Services Epson Connect :

Indique si l'imprimante est enregistrée et connectée à Epson Connect.

Vous pouvez vous inscrire au service en sélectionnant **S'inscrire**, puis en suivant les instructions.

Lorsque vous avez procédé à l'enregistrement, vous pouvez modifier les paramètres suivants.

- Suspendre/Reprendre
- Désenregistrer

Pour plus de détails, veuillez vous reporter au site web suivant.

<https://www.epsonconnect.com/>

<http://www.epsonconnect.eu> (Europe uniquement)

Options de menus pour Param.

Services Impression Google Cloud :

Indique si l'imprimante est enregistrée et connectée aux services Google Cloud Print.

Lorsque vous avez procédé à l'enregistrement, vous pouvez modifier les paramètres suivants.

Activer/Désactiver

Désenregistrer

Pour les détails sur l'enregistrement aux services à Google Cloud Print, veuillez vous reporter au site web suivant.

<https://www.epsonconnect.com/>

<http://www.epsonconnect.eu> (Europe uniquement)

Informations connexes

➔ « Service Epson Connect » à la page 121

Options de menus pour Paramètres impression caméra

Sélectionnez les menus sur le panneau de commande comme indiqué ci-dessous.

Param. > Paramètres impression caméra

Définissez des paramètres lors de l'impression à partir d'un appareil photo numérique.

Informations connexes

➔ « Options de menus pour les paramètres papier et d'impression » à la page 87

➔ « Options de menus pour le réglage photo » à la page 88

Options de menus pour Fonctions Guide

Sélectionnez les menus sur le panneau de commande comme indiqué ci-dessous.

Param. > Fonctions Guide

Papier non corresp :

Affiche un avertissement si les paramètres papier (paramètres d'impression) du travail d'impression ne correspondent pas aux paramètres papier de l'imprimante définis lors du chargement du papier. Cela permet d'éviter les erreurs d'impression. L'écran des paramètres papier ne s'affiche cependant pas si vous avez désactivé **Configuration papier** dans les menus suivants.

Param. > Param imprim > Config. source papier

Options de menus pour Mise à jour firmware

Sélectionnez les menus sur le panneau de commande comme indiqué ci-dessous.

Param. > Mise à jour firmware

Mise à jour :

Déterminez si la dernière version du micrologiciel a été téléchargée au niveau du serveur réseau. Si une mise à jour est disponible, vous pouvez décider de lancer ou non la mise à jour.

Notification :

Sélectionnez **On** pour recevoir une notification si une mise à jour du micrologiciel est disponible.

Informations connexes

➔ [« Mise à jour du micrologiciel de l'imprimante à l'aide du panneau de commande » à la page 134](#)

Options de menus pour Rest param défaut

Sélectionnez les menus sur le panneau de commande comme indiqué ci-dessous.

Param. > Rest param défaut

Paramètres réseau :

Permet de réinitialiser les paramètres réseau.

Tous sauf les Paramètres réseau :

Permet de réinitialiser tous les paramètres, sauf les paramètres réseau.

Tous les paramètres :

Permet de réinitialiser tous les paramètres.

Informations sur les services réseau et les logiciels

Cette partie présente les services réseau et les produits logiciels disponibles pour votre imprimante depuis le site Web Epson ou le disque de logiciel fourni.

Service Epson Connect

Grâce au service Epson Connect disponible sur Internet, vous pouvez imprimer depuis votre smartphone, votre tablette PC ou votre ordinateur portable, à tout moment et quasiment partout.

Les fonctionnalités disponibles sur Internet sont les suivantes.

Email Print	Impression à distance Epson iPrint	Scan to Cloud	Remote Print Driver
✓	✓	-	✓

Pour plus de détails, reportez-vous au site Web du portail Epson Connect.

<https://www.epsonconnect.com/>

<http://www.epsonconnect.eu> (Europe uniquement)

Enregistrement sur Epson Connect Service à partir du panneau de commande

Suivez les étapes suivantes pour enregistrer l'imprimante.

1. Sélectionnez **Param.** au niveau de l'écran d'accueil.
Pour sélectionner un élément, déplacez la focalisation dessus à l'aide des touches ▲, ▼, ◀, ▶, puis appuyez sur la touche OK.
2. Sélectionnez **Paramètres du service Web > Services Epson Connect > S'inscrire > Démarrer configuration** sur l'écran d'accueil pour imprimer la fiche d'enregistrement.
3. Suivez les instructions de la fiche d'enregistrement pour enregistrer l'imprimante.

Application de configuration des opérations de l'imprimante (Web Config)

Web Config est une application qui fonctionne dans un navigateur Web, tel que Internet Explorer ou Safari, sur un ordinateur ou un périphérique intelligent. Vous pouvez vérifier le statut de l'imprimante ou modifier les paramètres du service réseau et de l'imprimante. Pour utiliser l'application Web Config, connectez l'imprimante et l'ordinateur ou le périphérique au même réseau.

Informations sur les services réseau et les logiciels

Les navigateurs suivants sont pris en charge.

Système d'exploitation	Navigateur
Windows XP SP3 ou ultérieur	Internet Explorer 8 ou version supérieure, Firefox*, Chrome*
Mac OS X v10.6.8 ou ultérieur	Safari*, Firefox*, Chrome*
iOS*	Safari*
Android 2.3 ou ultérieur	Navigateur par défaut
Chrome OS*	Navigateur par défaut

* Utilisez la version la plus récente.

Exécution de Web Config sur un navigateur Web

1. Vérifiez l'adresse IP de l'imprimante.

Sélectionnez l'icône réseau affichée sur l'écran d'accueil de l'imprimante, puis sélectionnez la méthode de connexion active pour confirmer l'adresse IP de l'imprimante.

Pour sélectionner un élément, déplacez la focalisation dessus à l'aide des touches ▲, ▼, ◀, ▶, puis appuyez sur la touche OK.

Remarque:

Vous pouvez également vérifier l'adresse IP en imprimant le rapport de connexion réseau.

2. Lancez un navigateur Web depuis un ordinateur ou un périphérique connecté, puis saisissez l'adresse IP de l'imprimante.

Format :

IPv4 : http://adresse IP de l'imprimante/

IPv6 : http://[adresse IP de l'imprimante]/

Exemples :

IPv4 : http://192.168.100.201/

IPv6 : http://[2001:db8::1000:1]/

Remarque:

Grâce au périphérique connecté, vous pouvez également exécuter Web Config depuis l'écran de maintenance de l'application Epson iPrint.

Informations connexes

- ➔ [« Utilisation d'Epson iPrint » à la page 83](#)
- ➔ [« Impression d'un rapport de connexion réseau » à la page 30](#)


Exécution de Web Config sous Windows

Lors de la connexion d'un ordinateur à l'imprimante avec WSD, suivez les étapes ci-dessous pour exécuter Web Config.

Informations sur les services réseau et les logiciels

- Accédez à l'écran des périphériques et des imprimantes dans Windows.
 - Windows 10
Faites un clic droit sur le bouton Démarrer ou appuyez dessus et maintenez-le enfoncé, puis sélectionnez **Panneau de configuration > Afficher les périphériques et imprimantes** sous **Matériel et audio**.
 - Windows 8.1/Windows 8
Sélectionnez **Bureau > Paramètres > Panneau de configuration > Afficher les périphériques et imprimantes** dans **Matériel et audio** (ou **Matériel**).
 - Windows 7
Cliquez sur le bouton Démarrer, puis sélectionnez **Panneau de configuration > Afficher les périphériques et imprimantes** sous **Matériel et audio**.
 - Windows Vista
Cliquez sur le bouton Démarrer, puis sélectionnez **Panneau de configuration > Imprimantes** (sous **Matériel et audio**).
- Cliquez avec le bouton droit de la souris sur l'imprimante, puis sélectionnez **Propriétés**.
- Sélectionnez l'onglet **Services Web** et cliquez sur l'URL.

Exécution de Web Config sous Mac OS

- Sélectionnez **Préférences système** à partir du menu  > **Imprimantes et scanners** (ou **Impression et numérisation, Imprimantes et fax**), puis sélectionnez l'imprimante.
- Cliquez sur **Options et fournitures > Afficher la page Web de l'imprimante**.

Pilote d'imprimante Windows

Le pilote de l'imprimante contrôle l'imprimante en fonction des commandes d'une application. La définition des paramètres du pilote de l'imprimante permet d'obtenir des résultats d'impression optimaux. Vous pouvez également vérifier le statut de l'imprimante ou préserver son fonctionnement à l'aide de l'utilitaire du pilote de l'imprimante.

Remarque:

*Vous pouvez modifier la langue du pilote de l'imprimante. Sélectionnez la langue que vous souhaitez utiliser sous le paramètre **Langue** au niveau de l'onglet **Utilitaire**.*

Accès au pilote de l'imprimante à partir des applications

Pour définir des paramètres qui s'appliquent uniquement à l'application que vous utilisez, vous devez accéder au pilote de l'imprimante depuis l'application en question.

Sélectionnez **Imprimer** ou **Configuration de l'impression** dans le menu **Fichier**. Sélectionnez votre imprimante, puis cliquez sur **Préférences** ou **Propriétés**.

Remarque:

Le fonctionnement varie selon l'application. Pour plus de détails, reportez-vous à l'aide de l'application.

Accès au pilote d'impression à partir du panneau de commande

Pour configurer les paramètres qui s'appliquent à toutes les applications, accédez-y à partir du panneau de commande.

Informations sur les services réseau et les logiciels

❑ Windows 10

Faites un clic droit sur le bouton Démarrer ou appuyez dessus et maintenez-le enfoncé, puis sélectionnez **Panneau de configuration > Afficher les périphériques et imprimantes** sous **Matériel et audio**. Cliquez avec le bouton droit de la souris sur l'imprimante, ou maintenez-le enfoncé et sélectionnez **Options d'impression**.

❑ Windows 8.1/Windows 8

Sélectionnez **Bureau > Paramètres > Panneau de configuration > Afficher les périphériques et imprimantes** sous **Matériel et audio**. Cliquez avec le bouton droit de la souris sur l'imprimante, ou maintenez-le enfoncé et sélectionnez **Options d'impression**.

❑ Windows 7

Cliquez sur le bouton Démarrer, puis sélectionnez **Panneau de configuration > Afficher les périphériques et imprimantes** sous **Matériel et audio**. Cliquez avec le bouton droit de la souris sur votre imprimante, puis sélectionnez **Options d'impression**.

❑ Windows Vista

Cliquez sur le bouton Démarrer, puis sélectionnez **Panneau de configuration > Imprimantes** (sous **Matériel et audio**). Cliquez avec le bouton droit de la souris sur votre imprimante, puis sélectionnez **Sélectionnez les préférences d'impression**.

❑ Windows XP

Cliquez sur le bouton Démarrer, puis sélectionnez **Panneau de configuration > Imprimantes et autre matériel > Imprimantes et télécopieurs**. Cliquez avec le bouton droit de la souris sur votre imprimante, puis sélectionnez **Options d'impression**.

Accès au pilote d'impression à partir de l'icône de l'imprimante dans la barre des tâches

L'icône de l'imprimante dans la barre des tâches du bureau est une icône de raccourci vous permettant d'accéder rapidement au pilote de l'imprimante.

Si vous cliquez sur l'icône de l'imprimante et sélectionnez **Paramètres imprimante**, vous pouvez accéder à la même fenêtre de paramètres de l'imprimante que celle affichée sur le panneau de commande. Vous pouvez vérifier le statut de l'imprimante si vous double-cliquez sur cette icône.

Remarque:

*Si l'icône de l'imprimante n'est pas affichée dans la barre des tâches, accédez à la fenêtre du pilote de l'imprimante, cliquez sur **Préférences du contrôle** au niveau de l'onglet **Utilitaire** et sélectionnez **Enregistrez l'icône du raccourci dans la barre des tâches**.*

Démarrage de l'utilitaire

Accédez à la fenêtre du pilote d'impression. Cliquez sur l'onglet **Utilitaire**.

Informations connexes

➔ [« Guide du pilote de l'imprimante Windows » à la page 124](#)

Guide du pilote de l'imprimante Windows

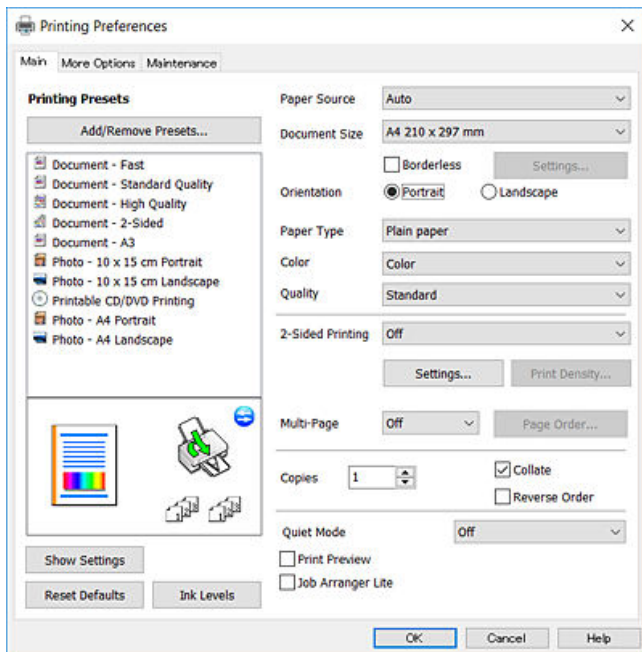
Une aide est disponible dans le pilote de l'imprimante Windows. Pour afficher des explications relatives aux paramètres, cliquez avec le bouton droit de la souris sur chaque élément, puis cliquez sur **Aide**.

Onglet Principal

Vous pouvez définir des paramètres d'impression de base, tels que le type ou la taille de papier.

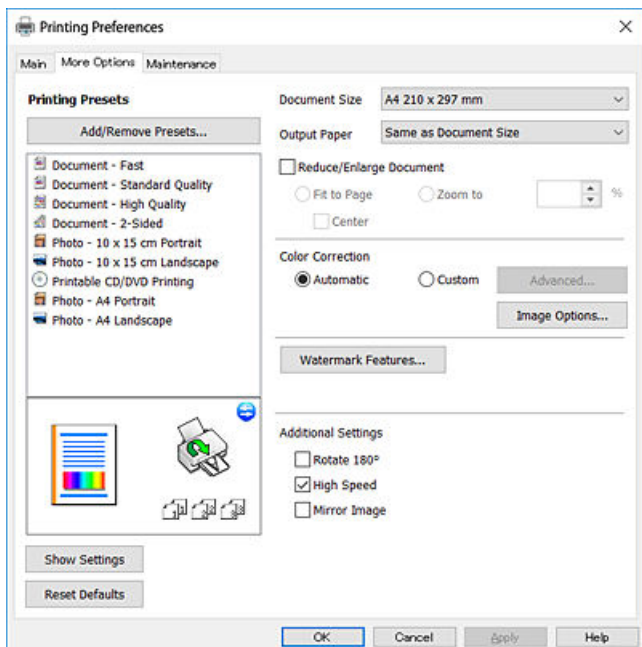
Informations sur les services réseau et les logiciels

Vous pouvez également définir des paramètres pour l'impression recto verso ou l'impression de plusieurs pages sur une feuille.



Onglet Plus d'options

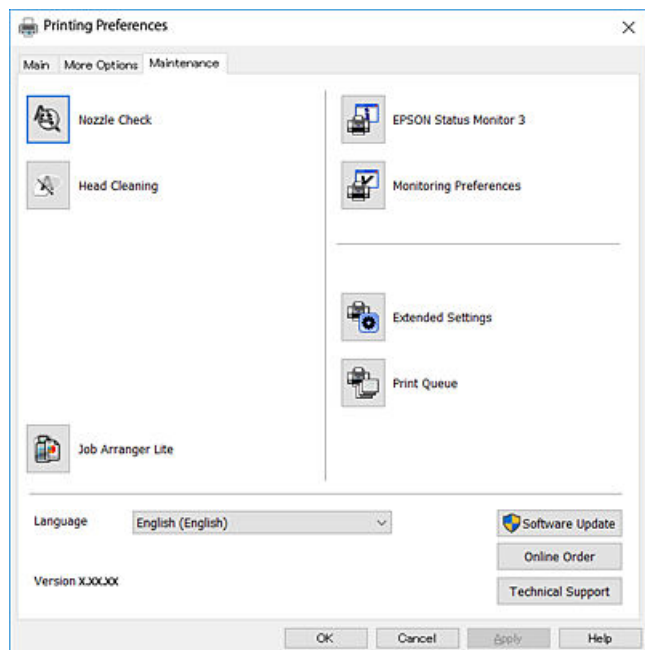
Vous pouvez sélectionner d'autres options de disposition et d'impression, telles que la modification de la taille d'une impression ou l'application de corrections au niveau des couleurs.



Informations sur les services réseau et les logiciels

Onglet Utilitaire

Vous pouvez exécuter des fonctionnalités de maintenance telles que la vérification des buses et le nettoyage de la tête d'impression et vous pouvez, en lançant l'application **EPSON Status Monitor 3**, vérifier le statut de l'imprimante et consulter les informations relatives aux erreurs.



Configuration des paramètres de fonctionnement pour le pilote de l'imprimante Windows

Vous pouvez définir des paramètres tels que l'activation d'**EPSON Status Monitor 3**.

1. Ouvrez la fenêtre du pilote de l'imprimante.
2. Cliquez sur **Paramètres étendus** dans l'onglet **Utilitaire**.
3. Définissez les paramètres appropriés, puis cliquez sur **OK**.

Reportez-vous à l'aide en ligne pour plus d'explications sur les éléments de paramétrage.

Informations connexes

➔ [« Pilote d'imprimante Windows » à la page 123](#)

Pilote d'imprimante Mac OS

Le pilote de l'imprimante contrôle l'imprimante en fonction des commandes d'une application. La définition des paramètres du pilote de l'imprimante permet d'obtenir des résultats d'impression optimaux. Vous pouvez également vérifier le statut de l'imprimante ou préserver son fonctionnement à l'aide de l'utilitaire du pilote de l'imprimante.

Informations sur les services réseau et les logiciels


Accès au pilote de l'imprimante à partir des applications

Cliquez sur **Configuration de la page** ou **Imprimer** dans le menu **Fichier** de votre application. Si nécessaire, cliquez sur **Afficher les détails** (ou ▼) pour agrandir la fenêtre d'impression.

Remarque:

En fonction de l'application utilisée, **Configuration de la page** peut ne pas s'afficher dans le menu **Fichier** et les opérations pour afficher l'écran d'impression peuvent différer. Pour plus de détails, reportez-vous à l'aide de l'application.

Démarrage de l'utilitaire

Sélectionnez **Préférences système** à partir du menu  > **Imprimantes et scanners** (ou **Impression et numérisation, Imprimantes et fax**), puis sélectionnez l'imprimante. Cliquez sur **Options et consommables** > **Utilitaire** > **Ouvrir l'utilitaire de l'imprimante**.

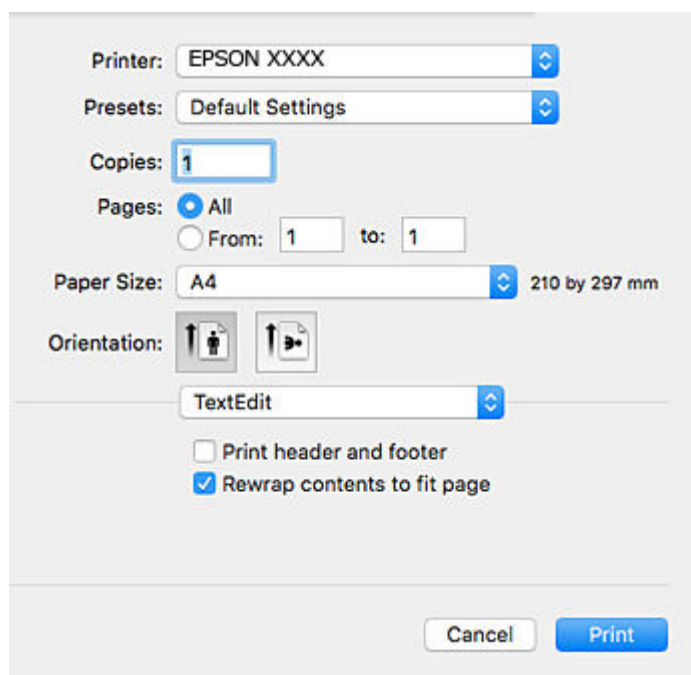
Informations connexes

➔ « [Guide du pilote d'impression Mac OS](#) » à la page 127

Guide du pilote d'impression Mac OS

Zone de dialogue Imprimer

Déroulez le menu contextuel au centre de l'écran pour afficher davantage d'éléments.




Menu contextuel	Descriptions
Mise en page	Vous pouvez sélectionner une disposition pour l'impression de plusieurs pages sur une feuille ou pour l'impression d'une bordure.
Concordance des couleurs	Vous pouvez régler les couleurs.

Informations sur les services réseau et les logiciels

Menu contextuel	Descriptions
Gestion du papier	Vous pouvez réduire ou agrandir la taille de la tâche d'impression de manière à ce qu'elle soit automatiquement adaptée à la taille du papier chargé.
Page de couverture	Vous pouvez sélectionner une couverture pour vos documents. Sélectionnez Type de page de couverture pour définir le contenu à imprimer sur la couverture.
Configuration Imprimante	Vous pouvez définir les paramètres d'impression de base tels que le type de papier et la qualité d'impression.
Extension	Réglez la quantité d'expansion à utiliser lors de l'impression sans marges.
Param. d'impr. recto verso	Vous pouvez sélectionner un sens de reliure pour l'impression recto verso ou un type de document.

Remarque:

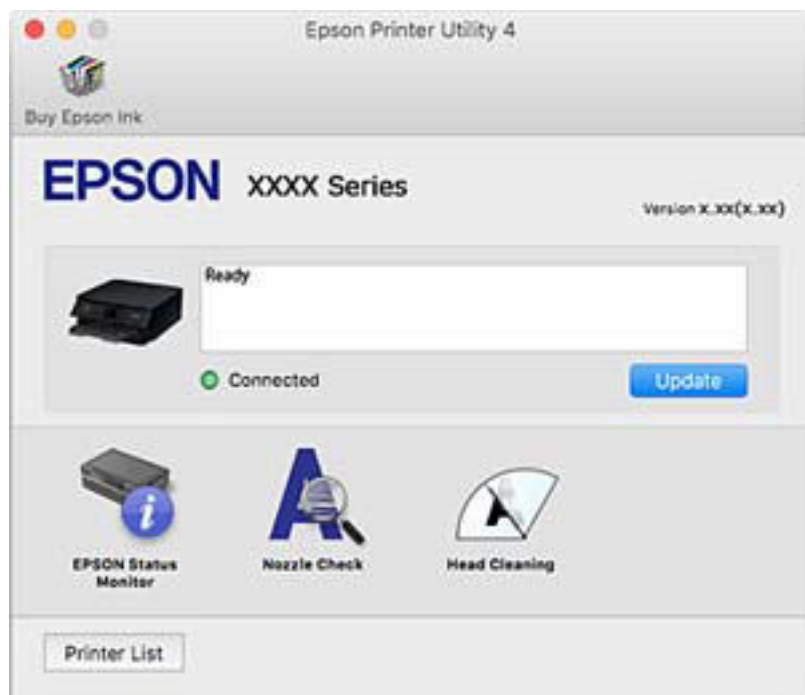
Sous OS X Mountain Lion ou une version plus récente, si le menu **Configuration Imprimante** ne s'affiche pas, le pilote de l'imprimante Epson n'a pas été installé correctement.

Sélectionnez **Préférences système** à partir du menu  > **Imprimantes et fax** (ou **Impression et numérisation**, **Impression et fax**), supprimez l'imprimante, puis ajoutez-la à nouveau. Accédez au site web suivant, puis saisissez le nom du produit. Accédez à **Support**, puis consultez **Conseils**.

<http://epson.sn>


Epson Printer Utility

Vous pouvez exécuter une fonctionnalité de maintenance telle que la vérification des buses et le nettoyage de la tête d'impression et vous pouvez, en lançant l'application **EPSON Status Monitor**, vérifier le statut de l'imprimante et consulter les informations relatives aux erreurs.



Configuration des paramètres de fonctionnement pour le pilote de l'imprimante Mac OS

Accès à la fenêtre Paramètres de fonctionnement du pilote d'impression Mac OS

Sélectionnez **Préférences système** à partir du menu  > **Imprimantes et scanners** (ou **Impression et numérisation, Imprimantes et fax**), puis sélectionnez l'imprimante. Cliquez sur **Options et fournitures** > **Options** (ou **Pilote**).

Paramètres de fonctionnement pour le pilote d'impression Mac OS

- Papier épais et enveloppes : permet d'éviter que l'encre le tache le papier lors de l'impression sur du papier épais. Cette option peut cependant réduire la vitesse d'impression.
- Sauter page blanche : permet de ne pas imprimer les pages blanches.
- Mode silencieux : permet de limiter le bruit produit par l'imprimante, il est cependant possible que la vitesse d'impression soit réduite.
- Autoriser l'impression en noir temporaire : permet d'imprimer temporairement avec de l'encre noire uniquement.
- Impression vitesse rapide : permet de procéder à l'impression avec la tête d'impression qui se déplace dans les deux sens. La vitesse d'impression est plus élevée mais la qualité peut décliner.
- Notifications d'avertissement : permet au pilote d'impression d'afficher des notifications d'avertissement.
- Etablir la communication bidirectionnelle : cette option doit généralement être réglée sur **Oui**. Il n'est pas possible de sélectionner **Non** lors de l'acquisition des informations de l'imprimante en raison du partage de l'imprimante avec les ordinateurs Windows d'un réseau ou pour toute autre raison.

Informations connexes

➔ [« Impression temporaire avec de l'encre noire » à la page 102](#)

Application de disposition des photos (Epson Easy Photo Print)

Epson Easy Photo Print est une application qui vous permet d'imprimer facilement des photos avec différentes mises en page. Vous pouvez prévisualiser l'image de la photo et ajuster les images ou la position. Vous pouvez également imprimer des photos avec un cadre. Pour plus de détails, reportez-vous à l'aide de l'application.

L'utilisation de papier photo d'origine Epson permet de bénéficier d'une qualité d'encre optimale, les impressions sont en outre vives et lumineuses.

Sélectionnez les paramètres suivants pour procéder à l'impression sans marges à l'aide d'une application disponible dans le commerce.

- Créez les données de l'image en fonction de la taille du papier. Si un paramètre de marge est disponible dans l'application utilisée, réglez la marge sur 0 mm.
- Activez le paramètre d'impression sans marges dans le pilote de l'imprimante.

Informations sur les services réseau et les logiciels

Remarque:

Vous devez installer le pilote de l'imprimante pour pouvoir utiliser cette application.

Démarrage sous Windows

Windows 10

Appuyez sur le bouton Démarrer, puis sélectionnez **Epson Software > Epson Easy Photo Print**.

Windows 8.1/Windows 8

Entrez le nom de l'application dans l'icône Rechercher, puis sélectionnez l'icône affichée.

Windows 7/Windows Vista/Windows XP

Cliquez sur le bouton Démarrer, puis sélectionnez **Tous les programmes** ou **Programmes > Epson Software > Epson Easy Photo Print**.

Démarrage sous Mac OS

Aller > Applications > Epson Software > Epson Easy Photo Print.

Informations connexes

➔ [« Installation des applications » à la page 133](#)

Application pour l'impression de texte ou d'images sur un disque (Epson Print CD)

L'application Epson Print CD vous permet de créer une étiquette de CD/DVD que vous pouvez imprimer directement sur un CD/DVD. Vous pouvez également imprimer une pochette de CD/DVD pour un boîtier de CD/DVD. Pour plus de détails, reportez-vous à l'aide de l'application.

Remarque:

Vous devez installer le pilote de l'imprimante pour pouvoir utiliser cette application.

Démarrage sous Windows

Windows 10

Cliquez sur le bouton Démarrer, puis sélectionnez **Epson Software > Print CD**.

Windows 8/Windows 8.1

Entrez le nom de l'application dans l'icône Rechercher, puis sélectionnez l'icône affichée.

Windows 7/Windows Vista/Windows XP

Cliquez sur le bouton Démarrer, puis sélectionnez **Tous les programmes** ou **Programmes > Epson Software > Print CD**.

Démarrage sous Mac OS

Sélectionnez **Aller > Applications > Epson Software > Print CD > Print CD**.

Informations connexes

➔ [« Installation des applications » à la page 133](#)

Application pour l'impression de pages Web (E-Web Print)

E-Web Print est une application qui vous permet d'imprimer facilement des pages Web avec différentes mises en page. Pour plus de détails, reportez-vous à l'aide de l'application. Vous pouvez accéder à l'aide à partir du menu **E-Web Print** dans la barre d'outils **E-Web Print**.

Remarque:

Vérifiez les navigateurs pris en charge et la dernière version depuis le site de téléchargement.

Démarrage

Lorsque vous installez E-Web Print, celui-ci s'affiche dans votre navigateur. Cliquez sur **Imprimer** ou **Rogner**.

Informations connexes

➔ [« Installation des applications » à la page 133](#)

Outils de mise à jour logicielle (EPSON Software Updater)

EPSON Software Updater est une application qui recherche les logiciels nouveaux ou mis à jour sur Internet et les installe. Vous pouvez également mettre à jour le firmware et le manuel de l'imprimante.

Démarrage sous Windows Windows 10

Cliquez sur le bouton Démarrer, puis sélectionnez **Epson Software > EPSON Software Updater**.

 Windows 8.1/Windows 8

Entrez le nom de l'application dans l'icône Rechercher, puis sélectionnez l'icône affichée.

 Windows 7/Windows Vista/Windows XP

Cliquez sur le bouton Démarrer, puis sélectionnez **Tous les programmes** ou **Programmes > Epson Software > EPSON Software Updater**.

Remarque:

Vous pouvez également lancer EPSON Software Updater en cliquant sur l'icône de l'imprimante dans la barre des tâches du bureau et en sélectionnant **Mise à jour du logiciel**.

Démarrage sous Mac OS

Sélectionnez **Aller > Applications > Epson Software > EPSON Software Updater**.


Informations connexes

➔ [« Installation des applications » à la page 133](#)

Désinstallation des applications

Connectez-vous à votre ordinateur comme administrateur. Saisissez le mot de passe d'administrateur si l'ordinateur vous y invite.



Désinstallation d'applications — Windows

1. Appuyez sur la touche  pour mettre l'imprimante hors tension.
2. Quittez toutes les applications en cours d'exécution.
3. Ouvrez le **Panneau de configuration** :
 - Windows 10
Faites un clic droit sur le bouton Démarrer ou appuyez dessus et maintenez-le enfoncé, puis sélectionnez **Panneau de configuration**.
 - Windows 8.1/Windows 8
Sélectionnez **Bureau > Paramètres > Panneau de configuration**.
 - Windows 7/Windows Vista/Windows XP
Cliquez sur le bouton Démarrer et sélectionnez **Panneau de configuration**.
4. Ouvrez **Désinstaller un programme** (ou **Ajouter ou supprimer des programmes**) :
 - Windows 10/Windows 8.1/Windows 8/Windows 7/Windows Vista
Sélectionnez **Désinstaller un programme** sous **Programmes**.
 - Windows XP
Cliquez sur **Ajouter ou supprimer des programmes**.
5. Sélectionnez l'application à désinstaller.

Vous ne pouvez pas désinstaller le pilote d'impression si une tâche d'impression est en cours. Supprimez la tâche ou attendez qu'elle soit terminée avant de procéder à la désinstallation.
6. Désinstallation des applications :
 - Windows 10/Windows 8.1/Windows 8/Windows 7/Windows Vista
Cliquez sur **Désinstaller/Modifier** ou **Désinstaller**.
 - Windows XP
Cliquez sur **Modifier/Supprimer** ou **Supprimer**.

Remarque:
Si la fenêtre **Contrôle de compte d'utilisateur** s'affiche, cliquez sur **Continuer**.
7. Suivez les instructions affichées à l'écran.

Désinstallation des applications — Mac OS

1. Téléchargez le Uninstaller à l'aide de EPSON Software Updater.
Une fois que vous avez téléchargé le Uninstaller, il n'est pas nécessaire de le télécharger de nouveau chaque fois que vous désinstallez l'application.
2. Appuyez sur la touche  pour mettre l'imprimante hors tension.
3. Pour désinstaller le pilote de l'imprimante, sélectionnez **Préférences Système** dans le menu  > **Imprimantes et scanners** (ou **Impression et numérisation**, **Impression et fax**), puis supprimez l'imprimante de la liste des imprimantes activées.
4. Quittez toutes les applications en cours d'exécution.
5. Sélectionnez **Aller > Applications > Epson Software > Uninstaller**.
6. Sélectionnez l'application à désinstaller, puis cliquez sur **Désinstaller**.



Important:

Le Uninstaller supprime tous les pilotes d'impression à jet d'encre Epson de l'ordinateur. Si vous utilisez plusieurs imprimantes à jet d'encre Epson et que vous souhaitez uniquement supprimer certains pilotes, commencez par supprimer tous les pilotes, puis réinstallez les pilotes d'impression nécessaires.

Remarque:

Si vous ne trouvez pas l'application que vous voulez désinstaller dans la liste des applications, vous ne pouvez pas procéder à la désinstallation à l'aide du Uninstaller. Dans ce cas, sélectionnez **Aller > Applications > Epson Software**, sélectionnez l'application à désinstaller, puis faites-la glisser sur l'icône de la corbeille.

Informations connexes

➔ « Outils de mise à jour logicielle (EPSON Software Updater) » à la page 131

Installation des applications

Connectez votre ordinateur au réseau et installez la dernière version des applications depuis le site web.

Remarque:

- Connectez-vous à votre ordinateur en tant qu'administrateur. Saisissez le mot de passe d'administrateur si l'ordinateur vous y invite.
- Si vous réinstallez une application, vous devez d'abord la désinstaller.

1. Quittez toutes les applications en cours d'exécution.
2. Lorsque vous installez le pilote de l'imprimante, débranchez temporairement l'imprimante et l'ordinateur.

Remarque:

Ne connectez pas l'imprimante et l'ordinateur avant d'y être invité.

3. Accédez au site web suivant, puis saisissez le nom du produit.

<http://epson.sn>

Informations sur les services réseau et les logiciels

4. Sélectionnez **Installation**, puis cliquez **Télécharger**.
5. Cliquez ou double-cliquez sur le fichier téléchargé et suivez les instructions à l'écran.

Remarque:

Si vous utilisez un ordinateur Windows et si vous ne pouvez pas télécharger les applications à partir du site Web, installez-les à partir du CD de logiciels fourni avec l'imprimante.

Informations connexes

➔ « Désinstallation des applications » à la page 132

Mise à jour des applications et du firmware

Parfois, mettre à jour les applications et le firmware permet de résoudre certains problèmes et d'améliorer ou d'ajouter des fonctions. Veillez à utiliser la dernière version des applications et du firmware.

1. Assurez-vous que l'imprimante et l'ordinateur sont connectés, et que l'ordinateur est connecté à Internet.
2. Lancez EPSON Software Updater, puis mettez à jour les applications ou le firmware.



Important:

Ne mettez pas l'ordinateur ou l'imprimante hors tension avant la fin de la mise à jour, faute de quoi l'imprimante risque de ne pas fonctionner correctement.

Remarque:

Si vous ne trouvez pas l'application que vous voulez mettre à jour dans la liste, vous ne pouvez pas procéder à sa mise à jour à l'aide de EPSON Software Updater. Recherchez la dernière version des applications sur votre site Web Epson local.

<http://www.epson.com>

Informations connexes

➔ « Outils de mise à jour logicielle (EPSON Software Updater) » à la page 131

Mise à jour du micrologiciel de l'imprimante à l'aide du panneau de commande

Si l'imprimante est connectée à Internet, vous pouvez mettre le micrologiciel de l'imprimante à jour à l'aide du panneau de commande. La mise à jour du micrologiciel peut permettre d'améliorer les performances de l'imprimante ou ajouter de nouvelles fonctions. Vous pouvez également configurer l'imprimante de manière à ce qu'elle vérifie régulièrement les mises à jour du micrologiciel et vous informe lorsque des mises à jour sont disponibles.

1. Sélectionnez **Param.** au niveau de l'écran d'accueil.
2. Sélectionnez **Mise à jour firmware > Mise à jour**.

Remarque:

Activez **Notification** de manière à ce que l'imprimante vérifie régulièrement les mises à jour du micrologiciel disponibles.

Informations sur les services réseau et les logiciels

3. Consultez le message affiché à l'écran et appuyez sur le bouton OK pour commencer à rechercher les mises à jour disponibles.
4. Si un message vous indiquant qu'une mise à jour du micrologiciel est disponible s'affiche sur l'écran LCD, suivez les instructions affichées à l'écran pour lancer la mise à jour.



Important:

- Ne mettez pas l'imprimante hors tension et ne la débranchez pas avant la fin de la mise à jour, faute de quoi l'imprimante risque de ne pas fonctionner correctement.*
- Si la procédure de mise à jour du micrologiciel n'est pas terminée ou échoue, l'imprimante ne redémarre pas normalement et le message Recovery Mode s'affiche sur l'écran LCD lors de la mise sous tension suivante de l'imprimante. Vous devez alors procéder de nouveau à la mise à jour du micrologiciel à l'aide d'un ordinateur. Connectez l'imprimante à l'ordinateur à l'aide d'un câble USB. Vous ne pouvez pas mettre le micrologiciel à jour via une connexion réseau si le message Recovery Mode s'affiche sur l'imprimante. Sur l'ordinateur, accédez à votre site Web Epson local, puis téléchargez le dernier micrologiciel de l'imprimante. Reportez-vous aux instructions du site Web pour les étapes suivantes.*

Résolution de problèmes

Vérification du statut de l'imprimante

Vérification des messages sur l'écran LCD

Si un message d'erreur est affiché sur l'écran LCD, suivez les instructions à l'écran ou les solutions ci-dessous pour résoudre le problème.

Messages d'erreur	Solutions
<p>Err impr</p> <p>Allumez l'imprimante. Consultez votre documentation pour plus de détails.</p>	<p>Procédez comme suit.</p> <ol style="list-style-type: none"> Ouvrez le capot de l'imprimante et retirez le papier ou les matériaux de protection présents à l'intérieur de l'imprimante. Fermez le capot de l'imprimante, puis redémarrez l'imprimante. <p>Si le message d'erreur s'affiche toujours après la procédure de mise hors tension et sous tension, contactez l'assistance Epson.</p>
<p>Le niveau d'encre est bas.</p>	<p>Vous pouvez poursuivre l'impression jusqu'à ce que vous soyez invité à remplacer les cartouches d'encre. Notez cependant que l'imprimante ne peut procéder à l'impression si l'une des cartouches d'encre est vide. Préparez de nouvelles cartouches dès que possible.</p>
<p>La cartouche est presque vide. La tâche d'impression peut ne pas se terminer.</p>	<p>Nous vous recommandons de remplacer la cartouche d'encre par une nouvelle en sélectionnant Suivant sur l'écran affiché et en sélectionnant Remplacer avant impression.</p> <p>Si vous continuez d'imprimer en sélectionnant Poursuivre l'impression, le papier pourrait être éjecté durant l'impression lorsqu'une des cartouches d'encre sera vidée. Dans ce cas, sélectionnez Annulé avant de remplacer la cartouche d'encre. Si vous n'annulez pas l'impression, le papier sera perdu, car l'impression sera redémarrée au milieu de la tâche sur le nouveau papier suite au remplacement de la cartouche d'encre.</p>
<p>Vous devez remplacer les cartouches d'encre suivantes.</p>	<p>Afin d'obtenir une qualité d'impression optimale et de protéger la tête d'impression, il reste une réserve d'encre variable dans la cartouche lorsque l'imprimante indique qu'il est temps de la remplacer. Remplacez la cartouche lorsque vous y êtes invité.</p>
<p>Le tampon encreur d'impression sans bordure de l'imprimante est presque en fin de vie. Il n'est pas remplaçable par l'utilisateur. Contactez le support Epson.</p>	<p>Contactez Epson ou un fournisseur de services Epson agréé pour remplacer le tampon encreur d'impression sans marges. L'utilisateur ne peut pas procéder lui-même à l'entretien de cette pièce. Le message s'affiche jusqu'à ce que le tampon encreur soit remplacé.</p> <p>Sélectionnez OK pour reprendre l'impression.</p>
<p>Le tampon encreur d'impression sans bordure de l'imprimante a atteint sa fin de vie. Il n'est pas remplaçable par l'utilisateur. Contactez le support Epson.</p>	<p>Contactez Epson ou un fournisseur de services Epson agréé pour remplacer le tampon encreur d'impression sans marges. L'utilisateur ne peut pas procéder lui-même à l'entretien de cette pièce.</p>
<p>La papier reste à l'intérieur car il est placé de travers. Chargez du papier de taille XX dans le XX pour retirer le papier à l'intérieur.</p>	<p>Chargez du papier au format A4 dans le alim. papier arrière, puis sélectionnez Fin. Rechargez le papier retiré dans l'orientation portrait, en l'alignant sur la flèche située au centre au centre du alim. papier arrière.</p>

Résolution de problèmes

Messages d'erreur	Solutions
Impossible de changer le paramètre car la Configuration papier est désactivée.	Si l'option Configuration papier est désactivée, vous ne pouvez pas utiliser l'application AirPrint. En outre, les messages vous avertissant que la taille du papier et le type de papier ne correspondent pas ne sont pas affichés. Ne désactivez pas ce paramètre à moins que vous utilisiez toujours la même taille et le même type de papier et que vous n'ayez pas besoin de modifier les paramètres papier.
La combinaison de l'adresse IP et du masque de sous-réseau est invalide. Consultez la documentation pour plus de détails.	Saisissez l'adresse IP adéquate ou la passerelle par défaut. Pour obtenir de l'aide, contactez la personne qui a mis en place le réseau.
Mettez à jour le certificat racine pour utiliser les services cloud.	Exécutez Web Config et mettez le certificat racine à jour.
Recovery Mode	L'imprimante a démarré en mode de récupération, la mise à jour du micrologiciel ayant échoué. Procédez comme suit pour tenter de nouveau de mettre le micrologiciel à jour. 1. Connectez l'ordinateur à l'imprimante à l'aide d'un câble USB. (En mode de récupération, vous ne pouvez pas mettre le micrologiciel à jour via une connexion réseau.) 2. Pour en savoir plus, consultez votre site Web Epson local.

* Au cours de certains cycles d'impression, une quantité minimale d'encre excédentaire peut être absorbée par le tampon encreur. Pour empêcher toute fuite depuis le tampon, le produit est conçu pour interrompre l'impression dès que le tampon atteint sa limite. La nécessité et la fréquence de cette procédure dépendent du nombre de pages que vous imprimez à l'aide de l'option d'impression sans marge. La nécessité de remplacer le tampon ne signifie pas que votre imprimante ne fonctionne plus conformément aux spécifications. L'imprimante vous informe lorsque le remplacement du tampon est nécessaire, mais seul un fournisseur de services Epson agréé peut réaliser cette opération. La garantie Epson ne couvre pas le coût de ce remplacement.

Informations connexes

- ➔ « [Installation des applications](#) » à la page 133
- ➔ « [Application de configuration des opérations de l'imprimante \(Web Config\)](#) » à la page 121
- ➔ « [Mise à jour des applications et du firmware](#) » à la page 134

Vérification du statut de l'imprimante - Windows

1. Accédez à la fenêtre du pilote d'impression.
2. Cliquez sur **EPSON Status Monitor 3** dans l'onglet **Utilitaire**.


Remarque:

- Vous pouvez également vérifier le statut de l'imprimante en double-cliquant sur l'icône de l'imprimante dans la barre des tâches. Si l'icône de l'imprimante ne s'affiche pas dans la barre des tâches, cliquez sur **Préférences du contrôle** au niveau de l'onglet **Utilitaire**, puis sélectionnez **Enregistrez l'icône du raccourci dans la barre des tâches**.
- Si **EPSON Status Monitor 3** est désactivé, cliquez sur **Paramètres étendus** dans l'onglet **Utilitaire**, puis sélectionnez **Activer EPSON Status Monitor 3**.

Informations connexes

- ➔ « [Pilote d'imprimante Windows](#) » à la page 123

Vérification du statut de l'imprimante — Mac OS

1. Sélectionnez **Préférences système** à partir du menu  > **Imprimantes et scanners** (ou **Impression et numérisation**, **Imprimantes et fax**), puis sélectionnez l'imprimante.
2. Cliquez sur **Options et consommables** > **Utilitaire** > **Ouvrir l'utilitaire de l'imprimante**.
3. Cliquez sur **EPSON Status Monitor**.
Vous pouvez vérifier le statut de l'imprimante, les niveaux d'encre et le statut d'erreur.

Retrait du papier coincé

Consultez l'erreur affichée sur le panneau de commande et suivez les instructions pour dégager le papier coincé, y compris les morceaux déchirés. Ensuite, supprimez l'erreur.

**Important:**

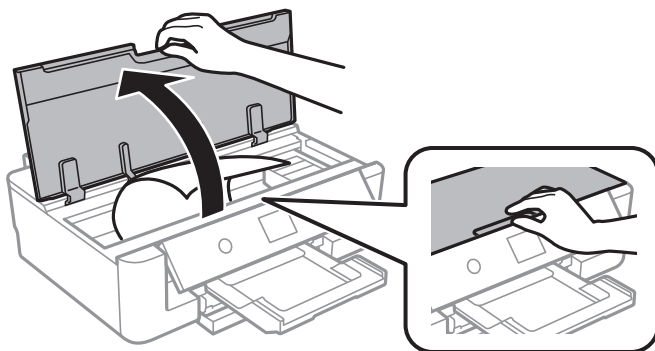
Retirez le papier coincé avec précaution. Si vous le retirez vigoureusement, vous risquez d'endommager l'imprimante.

Retrait de papier coincé à l'intérieur de l'imprimante

**Attention:**

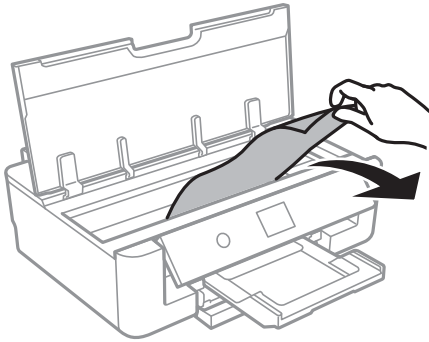
Ne touchez jamais les touches du panneau de commande lorsque votre main se trouve à l'intérieur de l'imprimante. Si l'imprimante se met à fonctionner, vous pourriez être blessé. Veillez à ne pas toucher les parties saillantes pour éviter les blessures.

1. Ouvrez le capot de l'imprimante.



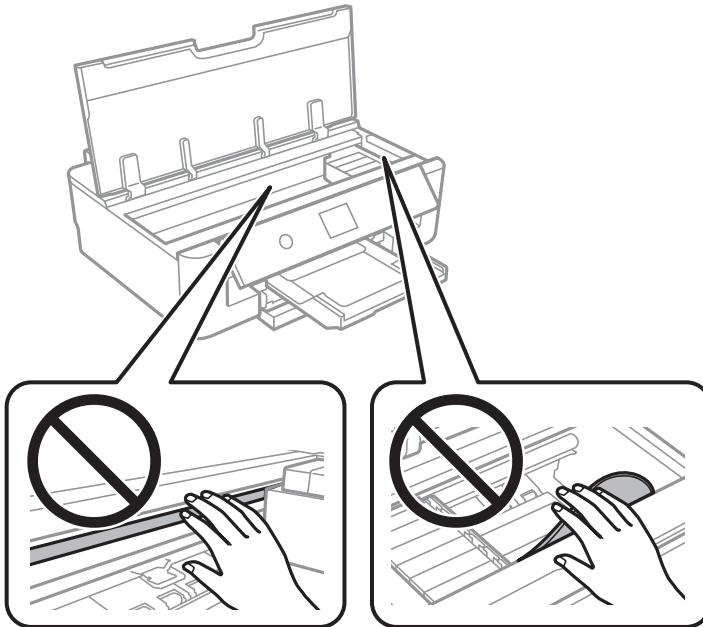
Résolution de problèmes

2. Retirez le papier coincé.



! *Important:*

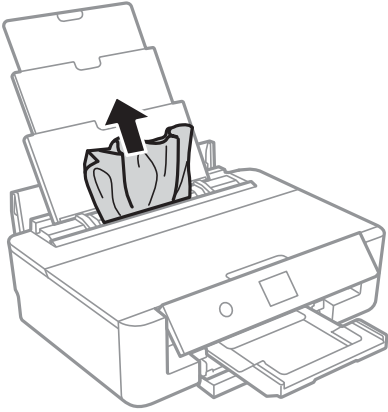
Ne touchez pas le câble plat blanc ou le film translucide situé à l'intérieur de l'imprimante. Faute de quoi vous risquez de provoquer un dysfonctionnement.



3. Fermez le capot de l'imprimante.

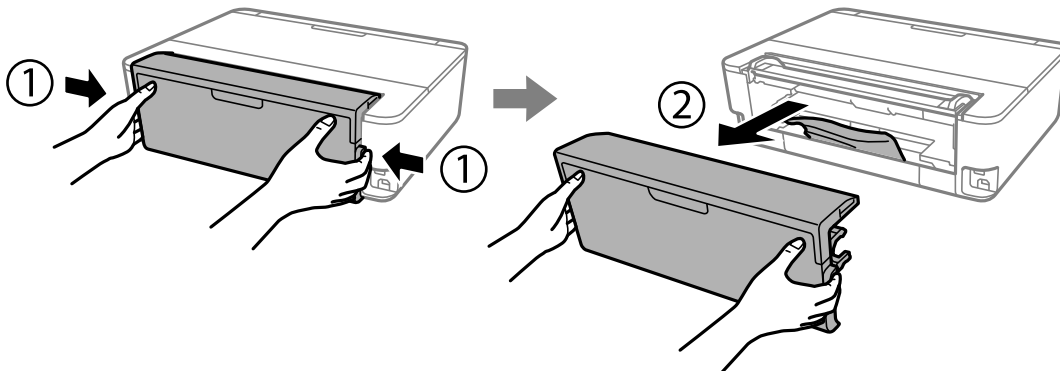
Retrait de papier coincé dans l'Alim. papier arrière

Retirez le papier coincé.

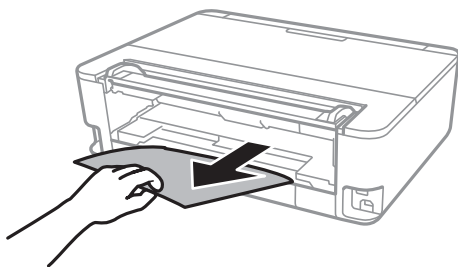


Retrait de papier coincé dans le Couvercle arrière

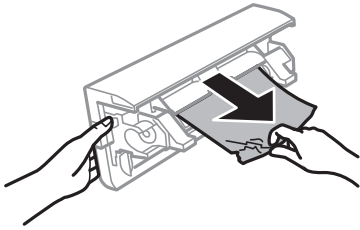
1. Retirez le couvercle arrière.



2. Retirez le papier coincé.



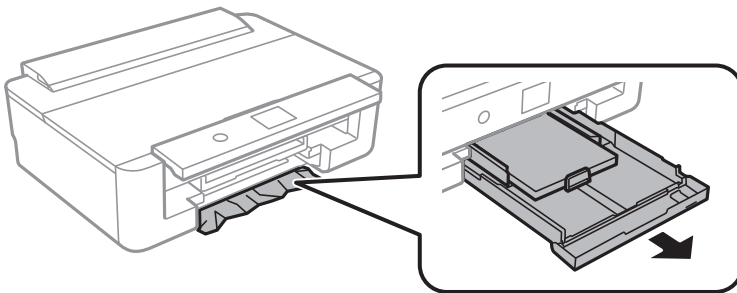
3. Retirez le papier coincé du couvercle arrière.



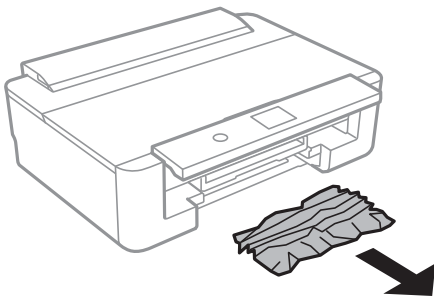
4. Insérez le couvercle arrière dans l'imprimante.

Retrait de papier coincé dans l'Bac papier

1. Stockez le bac de sortie.
2. Levez légèrement la bac papier, puis retirez-la.

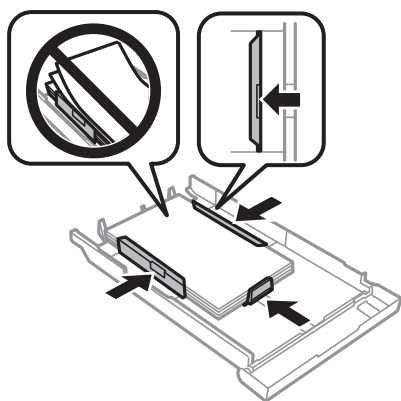


3. Retirez le papier coincé.



Résolution de problèmes

4. Aligned les bords du papier et faites glisser les guides latéraux contre les bords du papier.



5. Insérez le bac papier dans l'imprimante.

Le papier ne s'alimente pas correctement

Vérifiez les points suivants, puis effectuez les actions appropriées pour résoudre le problème.

- Placez l'imprimante sur une surface plane et utilisez-la dans les conditions ambiantes recommandées.
- Utilisez du papier pris en charge par cette imprimante.
- Observez les précautions de manipulation du papier.
- Ne chargez pas plus de feuilles que le nombre maximum indiqué pour le papier. Si vous utilisez du papier ordinaire, ne chargez pas le papier au-delà de la ligne indiquée par le symbole triangulaire sur le guide latéral. Si vous utilisez du papier ordinaire, ne chargez pas le papier au-delà de la ligne indiquée par le symbole ▲ sur le guide latéral. Si vous utilisez du papier épais tel que du papier photo, ne chargez pas le papier au-delà de la ligne indiquée par le symbole ▼ sur le guide latéral.
- Assurez-vous que les paramètres de format et de type de papier correspondent au format et au type réels du papier chargé dans l'imprimante.
- Nettoyez le rouleau dans l'imprimante.

Informations connexes

- ➔ « Caractéristiques environnementales » à la page 169
- ➔ « Précautions de manipulation du papier » à la page 42
- ➔ « Papiers disponibles et capacité » à la page 43
- ➔ « Liste des types de papier » à la page 45
- ➔ « Nettoyage du trajet du papier pour empêcher les problèmes d'alimentation papier de la Bac papier » à la page 110

Bourrage papier

- Chargez le papier dans le sens correct, et faites glisser les guides latéraux contre les bords du papier.
- Chargez une feuille de papier à la fois si vous avez chargé plusieurs feuilles de papier.

Résolution de problèmes

Informations connexes

- ➔ « Retrait du papier coincé » à la page 138
- ➔ « Chargement de papier dans le Bac papier » à la page 47
- ➔ « Chargement de papier dans le Alim. papier arrière » à la page 54

Le papier est entraîné de travers

Chargez le papier dans le sens correct, et faites glisser les guides latéraux contre les bords du papier.

Informations connexes

- ➔ « Chargement de papier dans le Bac papier » à la page 47
- ➔ « Chargement de papier dans le Alim. papier arrière » à la page 54

Plusieurs feuilles de papier sont entraînées en même temps

- Insérez une feuille à la fois.
- Si plusieurs feuilles sont entraînées en même temps lors de l'impression recto verso manuelle, retirez tout le papier chargé dans l'imprimante avant de le recharger.

Le plateau CD/DVD est éjecté

- Vérifiez que le disque est bien placé sur le plateau et réinsérez correctement le plateau.
- N'insérez pas le plateau CD/DVD avant d'y être invité, faute de quoi une erreur survient et le plateau est éjecté.

Informations connexes

- ➔ « Chargement d'un CD/DVD » à la page 58

Le papier au format carte de visite n'est pas éjecté


Lorsque du papier au format carte de visite n'est pas éjecté et reste dans l'imprimante, chargez du papier de format A4 dans le alim. papier arrière pour le retirer. Sélectionnez **Nettoyage guide papier** sur le panneau de commande pour éjecter le papier au format A4. Chargez de nouveau le papier au format carte de visite dans l'orientation portrait, en l'alignant sur la flèche située au centre au centre du alim. papier arrière.

Problèmes d'alimentation et du panneau de configuration



L'imprimante ne s'allume pas

- Assurez-vous que le cordon d'alimentation est fermement branché.

Résolution de problèmes

- ❑ Maintenez le bouton  enfoncé un peu plus longtemps.

L'imprimante n'est pas mise hors tension

Maintenez le bouton  enfoncé un peu plus longtemps. Si vous ne pouvez toujours pas mettre l'imprimante hors tension, débranchez le cordon d'alimentation. Pour éviter que la tête d'impression ne sèche, mettez de nouveau l'imprimante sous tension, puis hors tension en appuyant sur le bouton .

Mise hors tension automatique

- ❑ Sélectionnez **Param.** > **Param de base** > **Réglages d'arrêt**, puis désactivez les paramètres **Arrêt si inactif** et **Arrêt si déconnecté**.
- ❑ Sélectionnez **Param.** > **Param de base**, puis désactivez le paramètre **Temporisation arrêt**.

Remarque:

*Votre produit peut disposer de la fonction **Réglages d'arrêt** ou **Temporisation arrêt** selon le lieu d'achat.*

L'écran LCD devient noir

L'imprimante est en mode veille. Appuyez sur n'importe quel bouton du panneau de configuration pour que l'écran LCD retrouve son état antérieur.

Impression à partir d'un ordinateur impossible

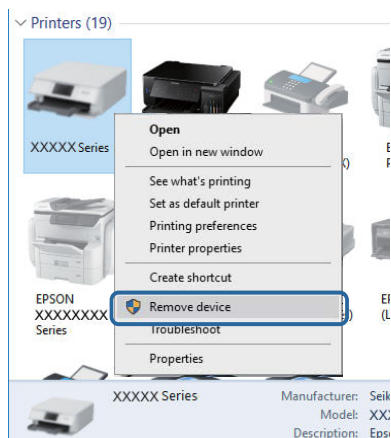
Vérification de la connexion (USB)

- ❑ Connectez fermement le cordon USB à l'imprimante et à l'ordinateur.
- ❑ Si vous utilisez un concentrateur USB, essayez de connecter directement l'imprimante à l'ordinateur.
- ❑ Si le câble USB n'est pas reconnu, changez le port ou le câble USB.

Résolution de problèmes

- ❑ Si l'imprimante ne parvient pas à imprimer via une connexion USB, procédez comme suit.

Débranchez le câble USB de l'ordinateur. Faites un clic droit sur l'icône d'imprimante affichée sur l'ordinateur et sélectionnez **Retirer le périphérique**. Ensuite, branchez le câble USB à l'ordinateur et imprimez une page de test. Réinitialisez la connexion USB en suivant les étapes de ce manuel pour modifier la méthode de connexion d'un ordinateur. Consultez le lien d'information connexe ci-dessous pour plus d'informations.



Vérification de la connexion (réseau)

- ❑ Si vous ne pouvez pas imprimer via le réseau, consultez la page décrivant comment se connecter au réseau depuis l'ordinateur.
- ❑ Si la vitesse d'impression est lente, ou si l'impression se met en pause, il peut y avoir un problème de connexion avec les périphériques réseau. Rapprochez l'imprimante du point d'accès, puis redémarrez le point d'accès. Si le problème n'est pas résolu, consultez la documentation fournie avec votre point d'accès.
- ❑ Si vous avez changé de point d'accès ou de fournisseur, essayez de redéfinir les paramètres réseau de l'imprimante. Connectez l'ordinateur ou le périphérique connecté au même SSID que l'imprimante.
- ❑ Éteignez les périphériques que vous voulez connecter au réseau. Attendez 10 secondes puis allumez les appareils dans l'ordre suivant : point d'accès, ordinateur ou appareil connecté, puis imprimante. Rapprochez l'imprimante et l'ordinateur ou l'appareil connecté du point d'accès, pour faciliter les communications radio, puis essayez de redéfinir les paramètres réseau.
- ❑ Imprimez le rapport de connexion réseau. Consultez le lien d'information connexe ci-dessous pour plus d'informations. Si le rapport indique que la connexion radio a échoué, lisez-le et appliquez les solutions qu'il préconise.
- ❑ Si l'adresse IP attribuée à l'imprimante est 169.254.XXX.XXX et le masque de sous-réseau 255.255.0.0, l'adresse IP peut ne pas être correctement attribuée. Redémarrez le point d'accès ou réinitialisez les paramètres réseau de l'imprimante. Si cela ne résout pas le problème, consultez la documentation du point d'accès.
- ❑ Essayez d'accéder à un site web depuis votre ordinateur, et vérifiez que ses paramètres réseau sont corrects. Si vous n'arrivez pas à accéder au Web, le problème vient de l'ordinateur. Vérifiez de la connexion réseau de l'ordinateur.

Informations connexes

- ➔ [« Connexion à un ordinateur » à la page 22](#)

Vérification du logiciel et des données

- Assurez-vous qu'un pilote d'imprimante Epson authentique est installé. Si un pilote d'imprimante Epson authentique n'est pas installé, les fonctions disponibles sont limitées. Nous vous recommandons d'utiliser un pilote d'imprimante Epson authentique. Consultez le lien d'information connexe ci-dessous pour plus d'informations.
- Il est possible que l'imprimante ne dispose pas de suffisamment de mémoire si vous imprimez une image comportant beaucoup de données. Sélectionnez une plus faible résolution ou une taille plus petite pour imprimer l'image.

Informations connexes

- ➔ [« Installation des applications » à la page 133](#)
- ➔ [« Vérification des pilotes d'imprimante Epson authentiques » à la page 146](#)

Vérification des pilotes d'imprimante Epson authentiques

Vous pouvez vérifier si un véritable pilote d'imprimante Epson est installé sur votre ordinateur via l'une des méthodes suivantes.

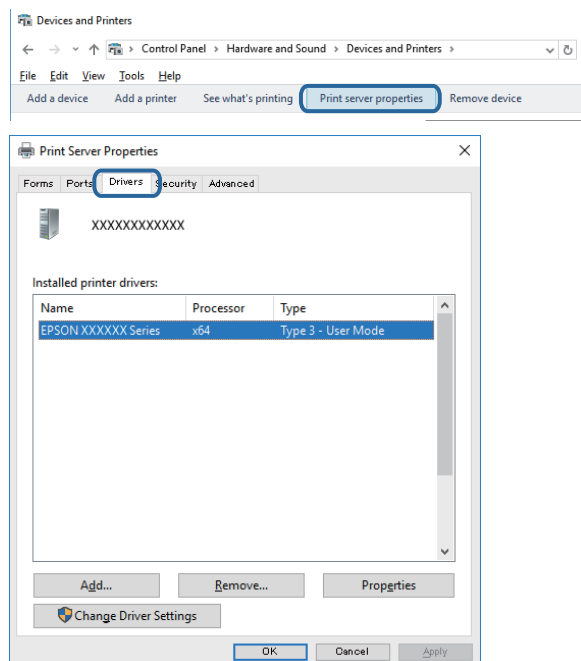
Windows

Sélectionnez **Panneau de configuration > Afficher les périphériques et imprimantes (Imprimantes, Imprimantes et télécopieurs)**, puis procédez comme suit pour ouvrir la fenêtre des propriétés du serveur d'impression.


- Windows 10/Windows 8.1/Windows 8/Windows 7
Cliquez sur l'icône de l'imprimante, puis sur **Propriétés du serveur d'impression** dans le menu qui s'affiche.
- Windows Vista
Cliquez avec le bouton droit de la souris sur le dossier **Imprimantes**, puis cliquez sur **Exécuter en tant qu'administrateur > Propriétés du serveur**.
- Windows XP
Dans le menu **Fichier**, sélectionnez **Propriétés du serveur**.

Résolution de problèmes

Cliquez sur l'onglet **Pilote**. Si votre nom d'imprimante s'affiche dans la liste, un pilote d'imprimante Epson authentique est installé sur votre ordinateur.



Mac OS

Sélectionnez **Préférences système** à partir du menu  > **Imprimantes et scanners** (ou **Impression et numérisation, Imprimantes et fax**), puis sélectionnez l'imprimante. Cliquez sur **Options et fournitures**. Si les onglets **Options** et **Utilitaire** s'affichent dans la fenêtre, un pilote d'imprimante Epson authentique est installé sur votre ordinateur.



Informations connexes

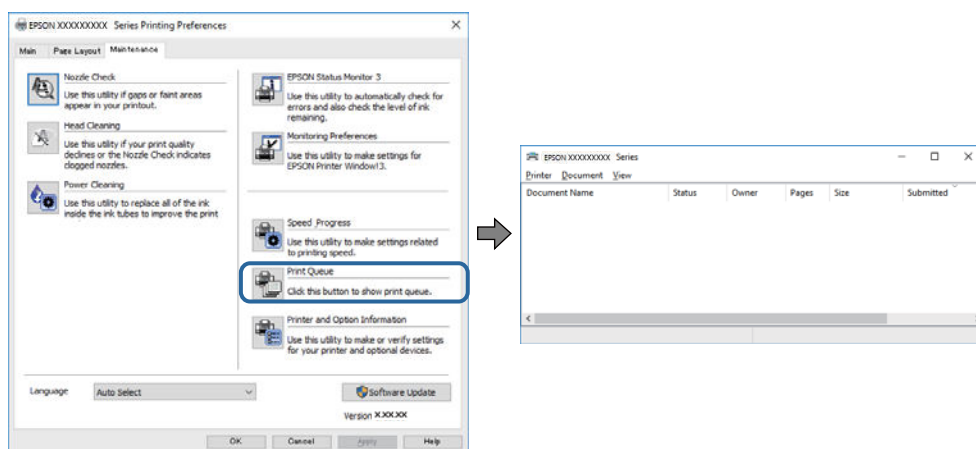
➔ [« Installation des applications » à la page 133](#)

Vérification de l'état de l'imprimante à partir de l'ordinateur (Windows)

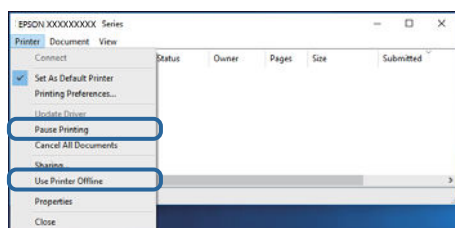
- ❑ Lorsqu'un message s'affiche indiquant que l'outil de vérification de connexion **EPSON Status Monitor 3** démarre, cliquez sur **OK**. Cela vous permet d'effacer automatiquement les erreurs de connexion ou de vérifier la manière dont résoudre les problèmes.
- ❑ Cliquez sur **EPSON Status Monitor 3** au niveau de l'onglet **Utilitaire** du pilote de l'imprimante, et vérifiez l'état de l'imprimante. Si **EPSON Status Monitor 3** est désactivé, cliquez sur **Paramètres étendus** dans l'onglet **Utilitaire**, puis sélectionnez **Activer EPSON Status Monitor 3**.

Résolution de problèmes

- ❑ Cliquez sur **File d'attente** au niveau de l'onglet **Utilitaire** du pilote de l'imprimante, et effectuez les vérifications suivantes.



- ❑ Vérifiez qu'il n'y a pas de travaux d'impression en attente.
Si des données inutiles restent, sélectionnez **Annuler tous les documents** du menu **Imprimante**.
- ❑ Assurez-vous que l'imprimante n'est pas hors ligne ou en veille
Si c'est le cas, désactivez les paramètres correspondants dans le menu **Imprimante**.



- ❑ Assurez-vous que l'imprimante est sélectionnée comme imprimante par défaut dans le menu **Imprimante** (une coche doit apparaître sur l'élément de menu).

Si l'imprimante n'est pas sélectionnée comme imprimante par défaut, définissez-la comme imprimante par défaut. S'il y a plusieurs icônes dans **Panneau de configuration > Afficher les périphériques et les imprimantes (Imprimantes, Imprimantes et télécopieurs)**, procédez comme suit pour sélectionner l'icône. Exemple)

Connexion USB : EPSON série XXXX

Connexion réseau : EPSON série XXXX (réseau)

Si vous installez plusieurs fois le pilote de l'imprimante, des copies du pilote d'imprimante peuvent être créées. Si des copies telles que « EPSON série XXXX (copie 1) » sont créées, cliquez avec le bouton droit de la souris sur l'icône du pilote copié, puis sur **Supprimer le périphérique**.

- ❑ Assurez-vous que le port de l'imprimante est bien sélectionné sous **Propriété > Port** dans le menu **Imprimante** comme suit.


Sélectionnez **USBXXX** pour une connexion USB ou **EpsonNet Print Port** pour une connexion réseau.

Informations connexes

- ➔ « Annulation de l'impression » à la page 89
- ➔ « Guide du pilote de l'imprimante Windows » à la page 124

Vérification de l'état de l'imprimante à partir de l'ordinateur (Mac OS)

Assurez-vous que l'état de l'imprimante n'est pas **Pause**.

Sélectionnez **Préférences système** à partir du menu  > **Imprimantes et fax** (ou **Impression et numérisation**, **Impression et fax**), puis double-cliquez sur l'imprimante. Si le fonctionnement de l'imprimante est interrompu, cliquez sur **Reprendre** (ou **Relancer l'imprimante**).

Informations connexes

➔ [« Guide du pilote d'impression Mac OS » à la page 127](#)

Vous ne pouvez pas définir de paramètres réseau

- Éteignez les périphériques que vous voulez connecter au réseau. Attendez 10 secondes puis allumez les appareils dans l'ordre suivant : point d'accès, ordinateur ou appareil connecté, puis imprimante. Rapprochez l'imprimante et l'ordinateur ou l'appareil connecté du point d'accès, pour faciliter les communications radio, puis essayez de redéfinir les paramètres réseau.
- Sélectionnez **Param.** > **Paramètres réseau** > **Vérification de la connexion au réseau** puis imprimez le rapport de connexion réseau. En cas d'erreur, consultez le rapport de connexion réseau, puis suivez les solutions imprimées.

Informations connexes

➔ [« Impression d'un rapport de connexion réseau » à la page 30](#)

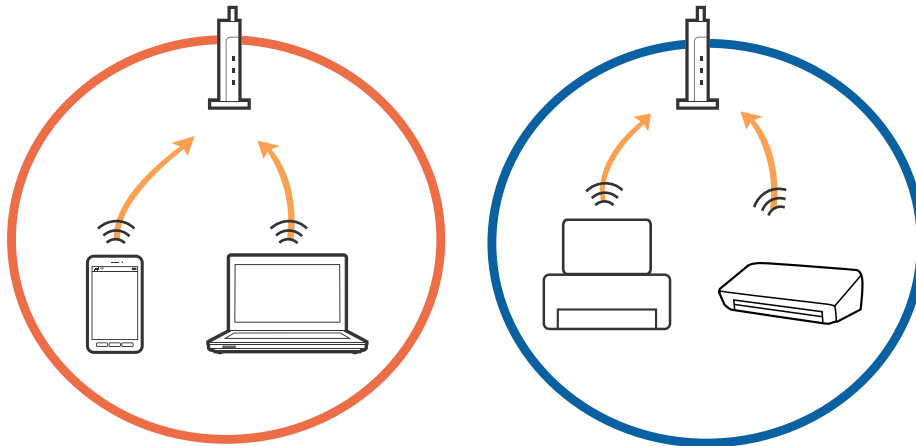
➔ [« Messages et solutions sur le rapport de connexion réseau » à la page 31](#)

Impossible de se connecter depuis des appareils alors que l'état du réseau est normal

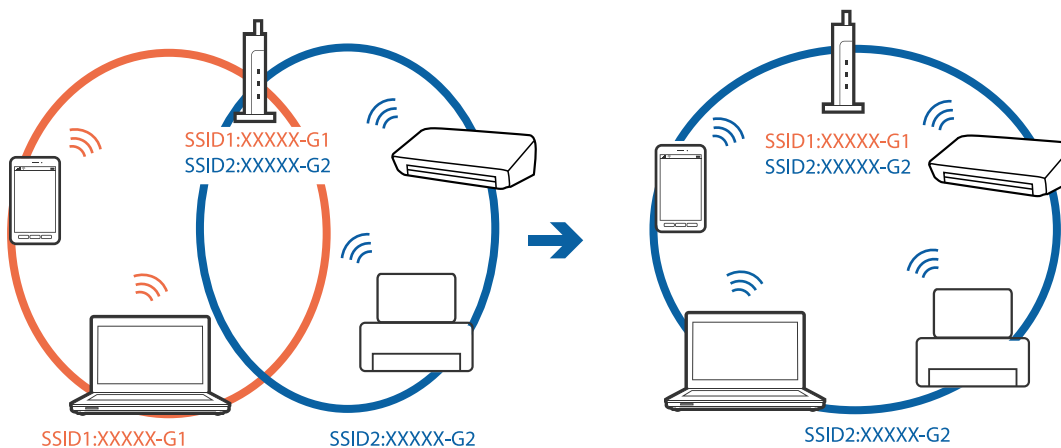
Si vous n'arrivez pas à vous connecter à l'imprimante depuis votre ordinateur ou périphérique connecté alors que le rapport de connexion réseau ne montre aucun problème, veuillez consulter ce qui suit.

Résolution de problèmes

- ❑ Lors vous utilisez des points d'accès multiples en même temps, il se peut que vous ne puissiez pas utiliser l'imprimante depuis l'ordinateur ou le périphérique connecté, tout dépend de la configuration des points d'accès. Connectez l'ordinateur ou le périphérique connecté au même point d'accès que l'imprimante.

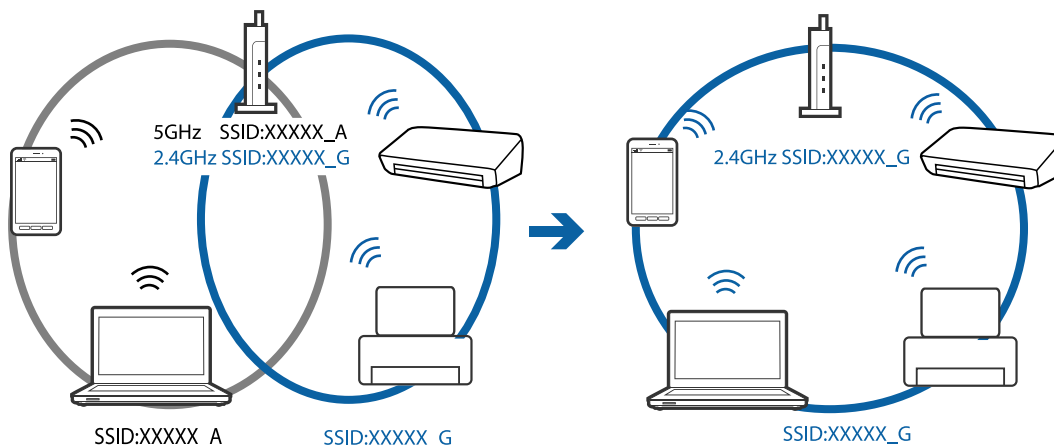


- ❑ Il se peut que vous ne puissiez pas vous connecter au point d'accès lorsque celui-ci présente plusieurs SSID et que des appareils sont connectés à différents SSID du même point d'accès. Connectez l'ordinateur ou le périphérique connecté au même SSID que l'imprimante.

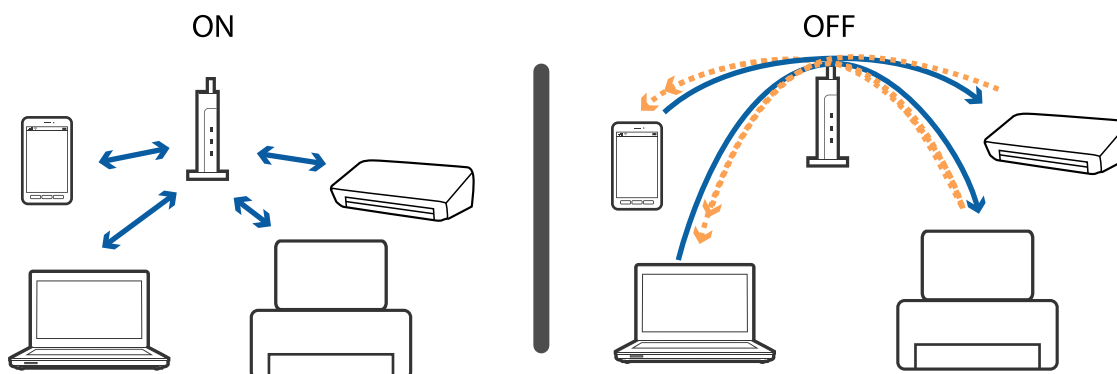


Résolution de problèmes

- ❑ Un point d'accès conforme aux normes IEEE802.11a et IEEE802.11g propose des SSID 2,4 et 5 GHz. Si vous connectez votre ordinateur ou périphérique connecté à un SSID de 5 GHz, vous ne pourrez pas y connecter l'imprimante car celle-ci ne peut communiquer qu'à 2,4 GHz. Connectez l'ordinateur ou le périphérique connecté au même SSID que l'imprimante.



- ❑ La plupart des points d'accès présentent une fonctionnalité d'isolation qui empêche les appareils connectés de communiquer entre eux. Si vous ne parvenez pas à établir de communication entre l'imprimante et l'ordinateur ou le périphérique connecté, pourtant sur le même réseau, désactivez cette isolation au niveau du point d'accès. Reportez-vous au manuel fourni avec le point d'accès pour plus de détails.



Informations connexes


- ➔ « Vérification du SSID connecté à l'imprimante » à la page 152
- ➔ « Vérification du SSID pour l'ordinateur » à la page 153

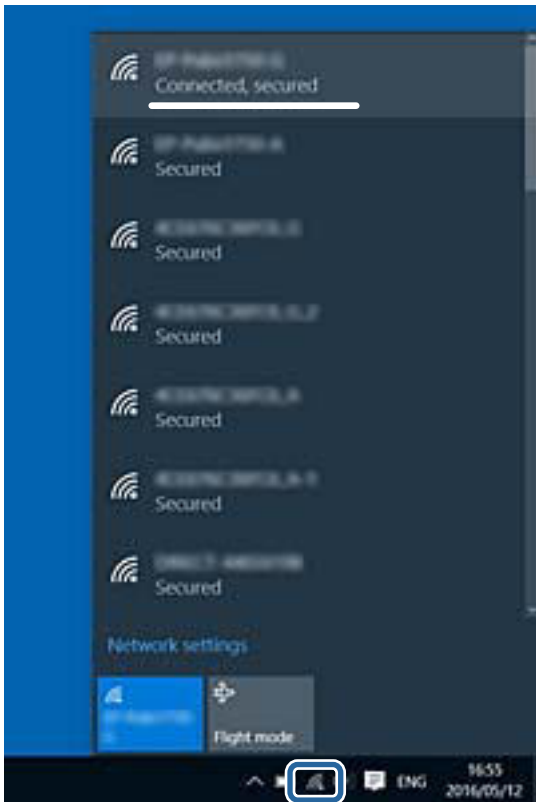
Vérification du SSID connecté à l'imprimante

Sélectionnez **Param.** > **Paramètres réseau** > **État réseau**. Vous pouvez vérifier le SSID pour Wi-Fi et Wi-Fi Direct (Simple AP) à partir de chaque menu.

Vérification du SSID pour l'ordinateur

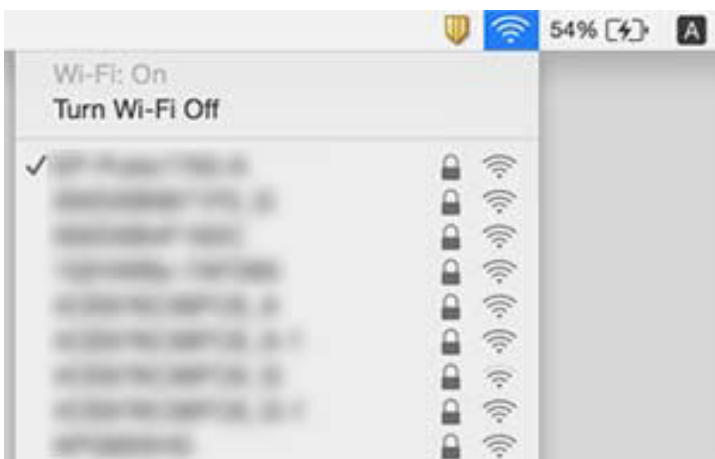
Windows

Cliquez sur  dans la barre des tâches sur le bureau. Dans la liste affichée, vérifiez le nom pour le SSID connecté.



Mac OS

Cliquez sur l'icône Wi-Fi se trouvant en haut de l'écran. Une liste de SSID est affichée et le SSID est indiqué par une coche.



Impossible d'imprimer depuis un iPhone ou un iPad

- Connectez l'iPhone ou l'iPad au même réseau (SSID) que l'imprimante.
- Activez **Configuration papier** dans les menus suivants.
Param. > Param imprim > Config. source papier > Configuration papier
- Activez le paramètre AirPrint dans l'application Web Config.

Informations connexes

- ➔ [« Connexion à un périphérique connecté » à la page 23](#)
- ➔ [« Application de configuration des opérations de l'imprimante \(Web Config\) » à la page 121](#)

Problèmes d'impression

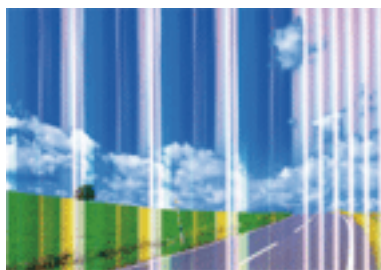
L'impression est rayée ou une couleur manque

Si vous n'avez pas utilisé l'imprimante pendant une longue période, les buses des têtes d'impression peuvent être obstruées et les gouttes d'encre peuvent ne pas être libérées. Lancez une procédure de vérification des buses, puis nettoyez la tête d'impression si l'une des buses de la tête d'impression est obstruée.

Informations connexes

- ➔ [« Vérification et nettoyage de la tête d'impression » à la page 106](#)

Apparition de bandes ou de couleurs inattendues

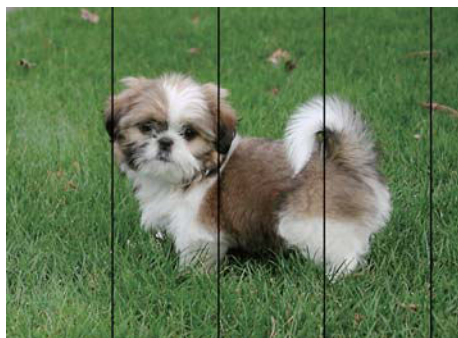


Il est possible que les buses de la tête d'impression soient obstruées. Procédez à une vérification des buses pour vérifier si les buses de la tête d'impression sont obstruées. Nettoyez la tête d'impression si des buses de la tête d'impression sont obstruées.

Informations connexes

- ➔ [« Vérification et nettoyage de la tête d'impression » à la page 106](#)

Des bandes colorées apparaissent à intervalles de 2.5 cm environ



- Sélectionnez le paramètre de type de papier adapté en fonction du type de papier chargé dans l'imprimante.
- Alignez la tête d'impression avec la fonction **Alignement horizontal**.
- Lors de l'impression sur du papier ordinaire, sélectionnez un paramètre de qualité plus élevé.

Informations connexes

- ➔ « Liste des types de papier » à la page 45
- ➔ « Alignement de la tête d'impression — Panneau de commande » à la page 108

Impressions floues, bandes verticales ou problème d'alignement



enthalten alle
 Aufdruck. W
 ↓ 5008 "Regel

Alignez la tête d'impression avec la fonction **Alignement vertical**.

Informations connexes

- ➔ « Alignement de la tête d'impression — Panneau de commande » à la page 108

La qualité d'impression ne s'améliore pas, même une fois la tête d'impression alignée

Lors de l'impression bidirectionnelle (ou à haute vitesse), la tête d'impression imprime tout en se déplaçant dans les deux sens et il est possible que les lignes verticales ne soient pas alignées. Si la qualité d'impression ne s'améliore pas, désactivez le paramètre d'impression bidirectionnelle (ou à haute vitesse). La désactivation de ce paramètre peut réduire la vitesse d'impression.

- Panneau de commande


Désactivez **Bidirectionnelle** dans **Param. > Param imprim.**

Résolution de problèmes

Windows

Désélectionnez **Vitesse Rapide** au niveau de l'onglet **Plus d'options** du pilote d'impression.

Mac OS

Sélectionnez **Préférences système** à partir du menu  > **Imprimantes et scanners** (ou **Impression et numérisation, Imprimantes et fax**), puis sélectionnez l'imprimante. Cliquez sur **Options et fournitures** > **Options** (ou **Pilote**). Sélectionnez **Non** pour le paramètre **Impression vitesse rapide**.

Informations connexes

- ➔ « Options de menus pour Param imprim » à la page 116
- ➔ « Guide du pilote de l'imprimante Windows » à la page 124
- ➔ « Guide du pilote d'impression Mac OS » à la page 127

La qualité d'impression est mauvaise

Vérifiez les éléments suivants si la qualité d'impression est insuffisante : flou, bandes, couleurs manquantes, couleurs passées et problèmes d'alignement sur les impressions.

Vérification de l'imprimante

- Lancez une procédure de vérification des buses, puis nettoyez la tête d'impression si l'une des buses de la tête d'impression est obstruée.
- Alignez la tête d'impression.

Vérification du papier

- Utilisez du papier pris en charge par cette imprimante.
- N'imprimez pas sur du papier humide, endommagé ou trop vieux.
- Si le papier est déformé ou si l'enveloppe est gonflée, vous devez l'aplatir.
- N'empilez pas le papier immédiatement après l'impression.
- Laissez sécher complètement les impressions avant de les classer ou de les afficher. Lors du séchage des impressions, évitez la lumière directe du soleil, n'utilisez pas de sècheuse et ne touchez pas le côté imprimé du papier.
- Lorsque vous imprimez des images ou des photos, Epson recommande d'utiliser du papier d'origine Epson plutôt que du papier ordinaire. Imprimez sur le côté imprimable du papier d'origine Epson.

Vérification des paramètres d'impression

- Sélectionnez le paramètre de type de papier adapté en fonction du type de papier chargé dans l'imprimante.
- Sélectionnez **Meilleur** comme paramètre de qualité sur le panneau de commande ou dans le pilote de l'imprimante.

Vérification de la cartouche d'encre

- Epson vous recommande d'utiliser la cartouche d'encre avant la date indiquée sur l'emballage.
- Pour obtenir des résultats optimaux, utilisez la cartouche d'encre dans les six mois qui suivent l'ouverture de l'emballage.

Résolution de problèmes

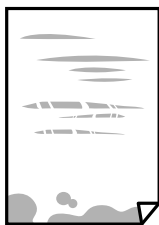
- Utilisez des cartouches d'origine Epson. Ce produit est conçu pour ajuster les couleurs en fonction de l'utilisation de cartouches d'encre Epson d'origine. L'utilisation de cartouches d'encre non d'origine peut entraîner une diminution de la qualité d'impression.

Informations connexes

- ➔ « Vérification et nettoyage de la tête d'impression » à la page 106
- ➔ « Alignement de la tête d'impression » à la page 108
- ➔ « Papiers disponibles et capacité » à la page 43
- ➔ « Précautions de manipulation du papier » à la page 42
- ➔ « Liste des types de papier » à la page 45

Le papier est taché ou éraflé

- Si des bandes horizontales apparaissent ou si la partie supérieure ou inférieure du papier est tachée, chargez le papier dans le sens correct et faites glisser les guides latéraux contre les bords du papier.




- Si des bandes horizontales apparaissent ou si le papier est taché, nettoyez le trajet du papier.



- Placez le papier sur une surface plane pour voir s'il est gondolé. Si c'est le cas, aplatissez-le.
- Si le papier épais est rayé, activez le paramètre de réduction des rayures. Si vous activez cette fonctionnalité, la qualité d'impression peut décliner ou la vitesse d'impression peut être réduite.
 - Panneau de commande

Sélectionnez **Param.** > **Param imprim** à partir de l'écran d'accueil, puis activez **Pap. épais**.
 - Windows

Cliquez sur **Paramètres étendus** au niveau de l'onglet **Utilitaire** du pilote d'impression, puis sélectionnez **Papier épais et enveloppes**.
 - Mac OS

Sélectionnez **Préférences système** à partir du menu  > **Imprimantes et scanners** (ou **Impression et numérisation, Imprimantes et fax**), puis sélectionnez l'imprimante. Cliquez sur **Options et fournitures** > **Options** (ou **Pilote**). Sélectionnez **Oui** pour le paramètre **Papier épais et enveloppes**.

Résolution de problèmes

- ❑ Lorsque vous effectuez une impression recto verso manuelle, vérifiez que l'encre est complètement sèche avant de charger de nouveau du papier.

Informations connexes

- ➔ « Chargement de papier dans le Bac papier » à la page 47
- ➔ « Chargement de papier dans le Alim. papier arrière » à la page 54
- ➔ « Nettoyage du trajet du papier en cas de traces d'encre » à la page 109
- ➔ « Guide du pilote de l'imprimante Windows » à la page 124
- ➔ « Guide du pilote d'impression Mac OS » à la page 127

Le papier est taché lors de l'impression recto verso automatique

Lors de l'utilisation de la fonctionnalité d'impression recto verso automatique et de l'impression de données haute densité telles que des images et des graphiques, réduisez la densité d'impression et augmentez la durée de séchage.

Informations connexes

- ➔ « Impression recto verso » à la page 68

Les photos imprimées sont collantes

Vous imprimez peut-être sur la mauvaise face de votre papier photo. Vérifiez que vous imprimez sur la face imprimable.

En cas d'impression sur la mauvaise face du papier photo, vous devez nettoyer le trajet du papier.

Informations connexes

- ➔ « Nettoyage du trajet du papier en cas de traces d'encre » à la page 109

Des images ou des photos sont imprimées dans des couleurs imprévues

Réglez la couleur, puis imprimez à nouveau à partir du pilote d'imprimante. La fonctionnalité de correction automatique des couleurs utilise le mode de correction **PhotoEnhance** standard. Essayez un autre mode de correction sous **PhotoEnhance** en sélectionnant un option autre que **Correction autom.** pour le paramètre **Correction de la scène**. Si le problème persiste, utilisez une fonction de correction des couleurs autre que **PhotoEnhance**.

Informations connexes

- ➔ « Réglage des couleurs d'impression » à la page 65
- ➔ « Guide du pilote de l'imprimante Windows » à la page 124

Les couleurs diffèrent de celles qui apparaissent à l'écran

- Les périphériques d'affichage tels que les écrans d'ordinateur possèdent leurs propres propriétés d'affichage. Si l'affichage est déséquilibré, l'image ne s'affiche pas avec la luminosité et les couleurs adéquates. Réglez les propriétés du périphérique. Procédez ensuite comme suit.
 - Windows

Accédez à la fenêtre du pilote d'impression, sélectionnez **Perso.** comme paramètre **Correction des couleurs** dans l'onglet **Plus d'options**, puis cliquez sur **Plus d'options**. Sélectionnez **Standard EPSON** pour le paramètre **Mode couleur**.
 - Mac OS

Accédez à la zone de dialogue d'impression. Sélectionnez **Options couleur** dans le menu contextuel, puis cliquez sur la flèche en regard d'**Avancé**. Sélectionnez **Standard EPSON** pour le paramètre **Mode**.
- Le reflet de la lumière dans l'écran peut modifier les couleurs de l'image affichée. Évitez un éclairage direct par le soleil et vérifiez l'image dans des conditions d'éclairage adaptées.
- Les couleurs peuvent différer de celles qui apparaissent sur des périphériques connectés tels que smartphones ou tablettes dotés d'un écran haute résolution.
- Les couleurs qui apparaissent à l'écran ne sont pas parfaitement identiques à celles qui sont imprimées sur papier, car le périphérique d'affichage et l'imprimante n'utilisent pas le même processus de rendu des couleurs.

Informations connexes

- ➔ [« Guide du pilote de l'imprimante Windows » à la page 124](#)
- ➔ [« Guide du pilote d'impression Mac OS » à la page 127](#)

Impression sans marges impossible

Sélectionnez le paramètre sans marges dans les paramètres d'impression. Si vous sélectionnez un type de papier qui ne prend pas en charge l'impression sans marges, vous ne pouvez pas sélectionner l'option **Sans marges**. Sélectionnez un type de papier qui prend en charge l'impression sans marges.

Informations connexes

- ➔ [« Informations de base sur l'impression — Windows » à la page 61](#)
- ➔ [« Informations de base sur l'impression — Mac OS » à la page 62](#)

Les bords de l'image sont rognés lors de l'impression sans marges

Lors de l'impression sans marges, l'image est légèrement agrandie et les parties qui dépassent sont rognées. Sélectionnez un paramètre d'agrandissement moins élevé.

- Windows

Cliquez sur **Configuration** à côté de la case à cocher **Sans marges** au niveau de l'onglet **Principal**, puis modifiez les paramètres.
- Mac OS

Modifiez le paramètre **Extension** dans le menu **Configuration Imprimante** de la zone de dialogue d'impression.

Résolution de problèmes

Informations connexes

- ➔ « Guide du pilote de l'imprimante Windows » à la page 124
- ➔ « Guide du pilote d'impression Mac OS » à la page 127

La position, la taille ou les marges de l'impression sont incorrectes

- Chargez le papier dans le sens correct, et faites glisser les guides latéraux contre les bords du papier.
- Sélectionnez le paramètre de taille de papier adapté.
- Réglez les marges dans l'application de manière à ce qu'elles soient incluses dans la zone imprimable.

Informations connexes

- ➔ « Chargement de papier dans le Bac papier » à la page 47
- ➔ « Chargement de papier dans le Alim. papier arrière » à la page 54
- ➔ « Zone imprimable » à la page 164

La position d'impression des autocollants photo est incorrecte

Réglez la position d'impression dans le menu **Param imprim** > **Autocollant** du panneau de commande.

Informations connexes

- ➔ « Options de menus pour Param imprim » à la page 116

La position d'impression sur un CD/DVD est incorrecte

Réglez la position d'impression dans le menu **Param imprim** > **CD/DVD** du panneau de commande.

Informations connexes

- ➔ « Options de menus pour Param imprim » à la page 116

Les caractères imprimés sont incorrects ou déformés

- Connectez bien le câble USB à l'imprimante et à l'ordinateur.
- Annulez toutes les tâches d'impression en attente.
- Ne mettez pas l'ordinateur en mode **Hibernation** ou **Veille** manuellement lors de l'impression. Des pages de texte éraflé peuvent être imprimées la prochaine fois que vous démarrez l'ordinateur.

Informations connexes

- ➔ « Annulation de l'impression » à la page 89

L'image imprimée est inversée

Désactivez les paramètres d'images miroir dans le pilote de l'imprimante ou l'application.

Windows

Désélectionnez **Image miroir** dans l'onglet **Plus d'options** du pilote de l'imprimante.

Mac OS

Désélectionnez **Image miroir** dans le menu **Configuration Imprimante** de la boîte de dialogue d'impression.

Informations connexes

➔ [« Guide du pilote de l'imprimante Windows » à la page 124](#)

➔ [« Guide du pilote d'impression Mac OS » à la page 127](#)

Motifs de mosaïque dans les impressions

Si vous imprimez des images ou des photos, utilisez des données haute résolution. Si elles s'affichent bien sur un écran, les images provenant de sites Web ont souvent une faible résolution, ce qui peut diminuer la qualité d'impression.

Le problème d'impression n'a pas pu être résolu.

Si vous avez essayé toutes les solutions mais que le problème n'est pas résolu, essayez de désinstaller, puis réinstaller le pilote d'impression.

Informations connexes

➔ [« Désinstallation des applications » à la page 132](#)

➔ [« Installation des applications » à la page 133](#)




Autres problèmes d'impression

L'impression est trop lente

Fermez les applications dont vous n'avez pas besoin.

Réduisez le paramètre de qualité. Plus la qualité d'impression est élevée, plus la vitesse d'impression baisse.

Résolution de problèmes

- ❑ Activez le paramètre bidirectionnel (ou haute vitesse). Lorsque ce paramètre est activé, la tête d'impression imprime tout en se déplaçant dans les deux sens et la vitesse d'impression augmente.
 - ❑ Panneau de commande
Activez **Bidirectionnelle** dans **Param. > Param imprim.**
 - ❑ Windows
Sélectionnez **Vitesse Rapide** au niveau de l'onglet **Plus d'options** du pilote d'impression.
 - ❑ Mac OS
Sélectionnez **Préférences système** à partir du menu  > **Imprimantes et scanners** (ou **Impression et numérisation, Imprimantes et fax**), puis sélectionnez l'imprimante. Cliquez sur **Options et fournitures > Options** (ou **Pilote**). Sélectionnez **Oui** pour le paramètre **Impression vitesse rapide**.
- ❑ Désactivez le **Mode silencieux**.
 - ❑ Panneau de commande
Sélectionnez  dans l'écran d'accueil, puis désactivez-le.
 - ❑ Windows
Désactivez **Mode silencieux** au niveau de l'onglet **Principal** du pilote d'impression.
 - ❑ Mac OS
Sélectionnez **Préférences système** à partir du menu  > **Imprimantes et scanners** (ou **Impression et numérisation, Imprimantes et fax**), puis sélectionnez l'imprimante. Cliquez sur **Options et fournitures > Options** (ou **Pilote**). Sélectionnez **Non** pour le paramètre **Mode silencieux**.
- ❑ Si vous imprimez sur un réseau, le périphérique réseau peut avoir un problème de connexion. Rapprochez l'imprimante du périphérique, puis redémarrez le point d'accès. Si le problème se pose toujours, consultez la documentation fournie avec le point d'accès.
- ❑ Si vous imprimez des données haute densité, telles que des photos sur du papier ordinaire, l'impression peut prendre du temps pour maintenir la qualité d'impression. Cela ne constitue pas un dysfonctionnement.

Informations connexes

- ➔ « Options de menus pour Param imprim » à la page 116
- ➔ « Guide du pilote de l'imprimante Windows » à la page 124
- ➔ « Guide du pilote d'impression Mac OS » à la page 127


L'impression ralentit fortement lors d'une impression en continu

L'impression ralentit pour éviter que le mécanisme de l'imprimante ne surchauffe et ne soit endommagé. Cependant, vous pouvez continuer à imprimer. Pour revenir à une vitesse d'impression normale, laissez l'imprimante inactive pendant au moins 30 minutes. La vitesse d'impression ne redevient pas normale si l'imprimante est hors tension.

Annulation de l'impression impossible à partir d'un ordinateur exécutant Mac OS X version 10.6.8

Si vous souhaitez arrêter l'impression à partir de votre ordinateur, définissez les paramètres suivants.

Résolution de problèmes

Exécutez Web Config, puis sélectionnez **Port9100** pour le paramètre **Protocole prioritaire** sous **Configuration AirPrint**. Sélectionnez **Préférences système** à partir du menu  > **Imprimantes et fax** (ou **Impression et numérisation, Imprimantes et fax**), supprimez l'imprimante, puis ajoutez-la de nouveau.

Informations connexes

➔ « [Application de configuration des opérations de l'imprimante \(Web Config\)](#) » à la page 121

Autres problèmes


Electrocution légère lorsque l'on touche l'imprimante

Si de nombreux périphériques sont connectés à l'ordinateur, il est possible que vous receviez une légère décharge électrique lorsque vous touchez l'imprimante. Installez un câble de terre sur l'ordinateur connecté à l'imprimante.

Le fonctionnement est bruyant

Activez **Mode silencieux** si l'imprimante est trop bruyante. L'activation de cette fonctionnalité peut réduire la vitesse d'impression.

Panneau de commande

Au niveau de l'écran d'accueil, sélectionnez , puis activez-le.

Windows

Activez l'option **Mode silencieux** au niveau de l'onglet **Principal** dans le pilote d'impression.

Mac OS

Sélectionnez **Préférences système** à partir du menu  > **Imprimantes et scanners** (ou **Impression et numérisation, Imprimantes et fax**), puis sélectionnez l'imprimante. Cliquez sur **Options et fournitures** > **Options** (ou **Pilote**). Sélectionnez **Oui** pour le paramètre **Mode silencieux**.

Informations connexes

➔ « [Guide du pilote de l'imprimante Windows](#) » à la page 124

➔ « [Guide du pilote d'impression Mac OS](#) » à la page 127

L'application est bloquée par un pare-feu (uniquement pour Windows)

Ajoutez l'application au programme autorisé de pare-feu Windows dans les paramètres de sécurité dans le **Panneau de configuration**.

Annexe

Caractéristiques techniques

Spécifications de l'imprimante

Placement des buses de la tête d'impression		Buses d'encre noire : 180 Buses d'encre couleur : 180 pour chaque couleur
Grammage du papier*	Papier ordinaire	64 à 90 g/m ² (17 à 24 lb)
	Enveloppes	Enveloppe #10, DL, C6 : 75 à 90 g/m ² (20 à 24 lb) Enveloppe C4 : 80 à 100 g/m ² (21 à 26 lb)

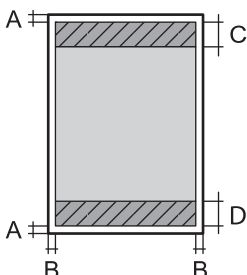
* Même lorsque l'épaisseur du papier fait partie de cette plage, le papier peut ne pas s'alimenter dans l'imprimante ou le résultat d'impression peut s'avérer inférieur en fonction des propriétés ou de la qualité du papier.

Zone imprimable

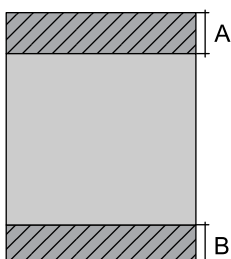
Zone imprimable des feuilles simples

Il est possible que la qualité d'impression décline dans les zones foncées en raison du mécanisme de l'imprimante.

Impression avec bordures

	A	3.0 mm (0.12 po.)
	B	3.0 mm (0.12 po.)
	C	41.0 mm (1.61 po.)
	D	37.0 mm (1.46 po.)

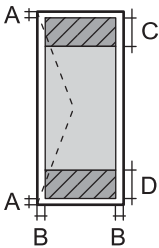
Impression sans marges

	A	44.0 mm (1.73 po.)
	B	40.0 mm (1.57 po.)

Annexe

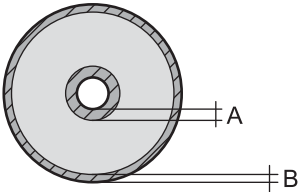
Zone imprimable pour enveloppes

Il est possible que la qualité d'impression décline dans les zones foncées en raison du mécanisme de l'imprimante.

	A	3.0 mm (0.12 po.)
	B	5.0 mm (0.20 po.)
	C	18.0 mm (0.71 po.)
	D	41.0 mm (1.61 po.)

Zone imprimable des CD/DVD

Il est possible que la qualité d'impression décline dans les zones foncées en raison du mécanisme de l'imprimante.

	A	18 mm (0.71 po.)
	B	43 mm (1.69 po.)
	C	116 mm (4.57 po.)
	D	120 mm (4.72 po.)

Spécifications de l'interface

Pour l'ordinateur	USB Hi-Speed
-------------------	--------------

Liste des fonctions réseau

Fonctions réseau et tables IPv4/IPv6

Fonctions		Gérées	Remarques	
Impression réseau	EpsonNet Print (Windows)	IPv4	✓	-
	Standard TCP/IP (Windows)	IPv4, IPv6	✓	-
	Impression WSD (Windows)	IPv4, IPv6	✓	Windows Vista ou ultérieur
	Impression Bonjour (Mac OS)	IPv4, IPv6	✓	-
	Impression IPP (Windows, Mac OS)	IPv4, IPv6	✓	-
	Impression UPnP	IPv4	-	Appareil informatique
	Impression PictBridge (Wi-Fi)	IPv4	✓	Appareil photo numérique
	Epson Connect (Impression par e-mail, impression distante)	IPv4	✓	-
	AirPrint (iOS, Mac OS)	IPv4, IPv6	✓	iOS 5 ou ultérieur, Mac OS X v10.7 ou ultérieur
	Google Cloud Print	IPv4, IPv6	✓	-
Numérisation via le réseau	Epson Scan 2	IPv4, IPv6	-	-
	Event Manager	IPv4	-	-
	Epson Connect (Numérisation vers le Cloud)	IPv4	-	-
	AirPrint (Numérisation)	IPv4, IPv6	-	OS X Mavericks ou ultérieur
	Chargeur automatique de documents (numérisation recto verso)		-	-
Fax	Envoi d'un fax	IPv4	-	-
	Réception d'un fax	IPv4	-	-
	AirPrint (émission de fax)	IPv4, IPv6	-	-

Caractéristiques Wi-Fi

Normes	IEEE802.11b/g/n ^{*1, *2}
Plage de fréquences	2,4 GHz

Annexe

Puissance maximale transmise par la fréquence radio	19.8 dBm (EIRP)
Modes de coordination	Infrastructure, Wi-Fi Direct (Simple AP) ^{*3}
Sécurités sans fil	WEP (64/128bit), WPA2-PSK (AES) ^{*4}

*1 Conforme à IEEE 802.11b/g/n ou IEEE 802.11b/g selon le lieu d'achat.

*2 IEEE802.11n n'est disponible que pour le HT20.

*3 Non géré pour l'IEEE 802.11b.

*4 Conforme WPA2 avec gestion de WPA/WPA2 Personal.

Spécifications Ethernet

Normes	IEEE802.3i (10BASE-T) ^{*1} IEEE802.3u (100BASE-TX) IEEE802.3az (Green Ethernet) ^{*2}
Mode de communication	Auto, 10 Mbps Full duplex, 10 Mbps Half duplex, 100 Mbps Full duplex, 100 Mbps Half duplex
Connecteur	RJ-45

*1 Utilisez un câble STP (paire torsadée blindée) de catégorie 5e or ou supérieure pour éviter le risque d'interférence radio.

*2 Le dispositif connecté doit être conforme aux normes IEEE802.3az.

Protocole de sécurité

SSL/TLS	Serveur/Client HTTPS, IPPS
---------	----------------------------

Services tiers pris en charge

AirPrint	Impression	iOS 5 ou ultérieur/Mac OS X v10.7.x ou ultérieur
Google Cloud Print		

Dimensions

Dimensions	<p>Stockage</p> <ul style="list-style-type: none"> <input type="checkbox"/> Largeur : 476 mm (18.7 po.) <input type="checkbox"/> Profondeur : 369 mm (14.5 po.) <input type="checkbox"/> Hauteur : 159 mm (6.3 po.) <p>Impression</p> <ul style="list-style-type: none"> <input type="checkbox"/> Largeur : 476 mm (18.7 po.) <input type="checkbox"/> Profondeur : 785 mm (30.9 po.) <input type="checkbox"/> Hauteur : 411 mm (16.2 po.)
Poids*	Environ 8.5 kg (18.7 lb)

* : sans les cartouches d'encre, le cordon d'alimentation et le plateau CD/DVD.

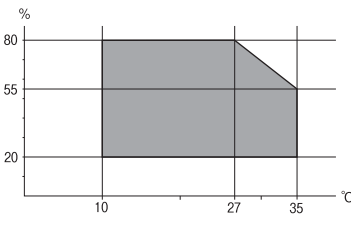
Caractéristiques électriques

Modèle	Modèle de 100 à 240 V	Modèle de 100 à 120 V	Modèle de 220 à 240 V
Plage de fréquences nominales	50 à 60 Hz	50 à 60 Hz	50 à 60 Hz
Courant nominal	0.6 à 0.3 A	0.6 A	0.3 A
Consommation électrique (avec la connexion USB)	Impression : environ 24 W (ISO/IEC24712) Mode prêt : environ 5.7 W Mode veille : environ 0.7 W Hors tension : environ 0.2 W	Impression : environ 24 W (ISO/IEC24712) Mode prêt : environ 5.7 W Mode veille : environ 0.7 W Hors tension : environ 0.1 W	Impression : environ 24 W (ISO/IEC24712) Mode prêt : environ 5.7 W Mode veille : environ 0.8 W Hors tension : environ 0.2 W

Remarque:

- Reportez-vous à l'étiquette présente sur l'imprimante pour connaître la tension du produit.
- Pour les utilisateurs européens, consultez le site Web suivant pour plus de détails concernant la consommation électrique.
<http://www.epson.eu/energy-consumption>

Caractéristiques environnementales

Fonctionnement	<p>Utilisez l'imprimante dans la plage de températures indiquée dans le graphique ci-après.</p>  <p>Température : 10 à 35°C (50 à 95°F) Humidité : 20 à 80 % d'humidité relative (sans condensation)</p>
Stockage	<p>Température : -20 à 40°C (-4 à 104°F)* Humidité : 5 à 85 % d'humidité relative (sans condensation)</p>

* Stockage possible pendant un mois à 40 °C (104 °F).

Caractéristiques environnementales pour les cartouches d'encre

Température de stockage	-30 à 40 °C (-22 à 104 °F)*
Température de congélation	<p>-16 °C (3.2 °F) À 25 °C (77 °F), l'encre dégèle en 3 heures environ et est ensuite utilisable.</p>

* Stockage possible pendant un mois à 40 °C (104 °F).

Configuration requise

- Windows 10 (32 bits, 64 bits)/Windows 8.1 (32 bits, 64 bits)/Windows 8 (32 bits, 64 bits)/Windows 7 (32 bits, 64 bits)/Windows Vista (32 bits, 64 bits)/Windows XP SP3 ou plus (32 bits)/Windows XP Professional x64 Edition SP2 ou plus
- macOS Sierra/OS X El Capitan/OS X Yosemite/OS X Mavericks/OS X Mountain Lion/Mac OS X v10.7.x/Mac OS X v10.6.8

Remarque:

- Il se peut que Mac OS ne prenne pas en charge certaines applications et fonctionnalités.
- Le système de fichiers Unix (UFS) pour Mac OS n'est pas pris en charge.

Informations réglementaires

Normes et conformité

Normes et conformité pour le modèle États-Unis

Sécurité	UL60950-1 CAN/CSA-C22.2 No.60950-1
EMC	FCC Part 15 Subpart B Class B CAN/CSA-CEI/IEC CISPR 22 Class B

Cet équipement contient le module sans fil suivant.

Fabricant : Askey Computer Corporation

Type : WLU6320-D69 (RoHS)

Ce produit est conforme à la section 15 de la réglementation FCC et à la section RSS-210 de la réglementation IC. Epson ne peut être tenue responsable en cas de non-respect des exigences de protection suite à une modification non recommandée du produit. Le fonctionnement est soumis aux deux conditions suivantes : (1) le périphérique ne peut occasionner d'interférences nuisibles et (2) le périphérique doit accepter toutes les interférences reçues, y compris les interférences pouvant entraîner un fonctionnement indésirable du périphérique.

Afin d'éviter les interférences radio au niveau du service proposé sous licence, le périphérique est conçu pour fonctionner à l'intérieur et à l'écart des fenêtres, de manière à offrir un blindage maximal. Les équipements (ou leur antenne de transmission) installés à l'extérieur sont soumis à une licence.

Cet équipement est conforme aux limites d'exposition aux rayonnements de la FCC/IC pour un environnement non contrôlé, ainsi qu'aux Directives d'exposition aux fréquences radio de la FCC du Supplément C de OET65 et RSS-102 de la Réglementation de l'exposition aux fréquences radio de l'IC. Cet équipement doit être installé et utilisé de façon à ce que le radiateur soit distant d'au moins 20 cm du corps d'une personne (à l'exception de ses extrémités : mains, poignets, pieds et chevilles).

Normes et conformité pour le modèle européen

Pour les utilisateurs européens

Seiko Epson Corporation déclare par la présente que le modèle d'équipement radio suivant est conforme à la Directive 2014/53/EU. Le texte complet de la déclaration de conformité de l'UE est disponible sur le site web suivant.

<http://www.epson.eu/conformity>

B641A

Pour utilisation dans les pays suivants uniquement : Irlande, Royaume-Uni, Autriche, Allemagne, Liechtenstein, Suisse, France, Belgique, Luxembourg, Pays-Bas, Italie, Portugal, Espagne, Danemark, Finlande, Norvège, Suède, Islande, Croatie, Chypre, Grèce, Slovaquie, Malte, Bulgarie, République tchèque, Estonie, Hongrie, Lettonie, Lituanie, Pologne, Roumanie et Slovaquie.

Epson ne peut être tenue responsable en cas de non-respect des exigences de protection suite à une modification non recommandée du produit.



Normes et approbations pour le modèle australien

EMC	AS/NZS CISPR32 Class B
-----	------------------------

Epson déclare par la présente que l'équipement suivant est conforme aux exigences essentielles et autres dispositions pertinentes de la directive AS/NZS4268 :

B641A

Epson ne peut être tenue responsable en cas de non-respect des exigences de protection suite à une modification non recommandée du produit.

Restrictions relatives à la copie

Respectez les restrictions suivantes de manière à garantir une utilisation responsable et légale de l'imprimante.

La copie des éléments suivants est interdite par la loi :

- Billets de banque, pièces, titres négociables émis par le gouvernement, titres de gage du gouvernement et titres municipaux
- Timbres-poste inutilisés, cartes postales préimbrées et autres envois postaux timbrés au tarif en vigueur
- Timbres fiscaux émis par le gouvernement et titres émis selon des procédures légales

Faites preuve de circonspection lors de la copie des éléments suivants :

- Titres négociables privés (certificats d'action, billets au porteur, chèques, etc.), abonnements mensuels, billets de réduction, etc.
- Passeports, permis de conduire, certificats médicaux, titres de transport, bons d'alimentation, billets, etc.

Remarque:

Il est également possible que la copie de tels documents soit interdite par la loi.

Utilisation responsable de documents soumis à droits d'auteur :

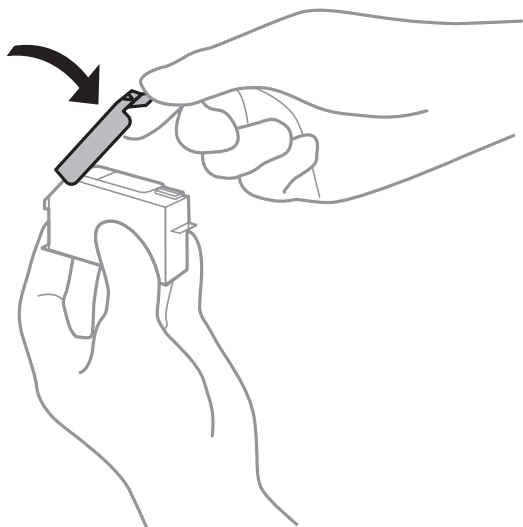
Les imprimantes peuvent être utilisées incorrectement en cas de copie de documents soumis à droits d'auteur. À moins d'agir sur les conseils d'un avocat bien informé, prenez vos responsabilités et faites preuve de respect en sollicitant l'autorisation du détenteur des droits d'auteur avant de copier des documents publiés.


Transport de l'imprimante

Si vous devez transporter l'imprimante en cas de déménagement ou si des réparations sont nécessaires, suivez la procédure ci-dessous pour emballer l'imprimante.

! *Important:*

- ❑ Lors du stockage ou du transport de l'imprimante, évitez de l'incliner, de la placer verticalement ou de la renverser, faute de quoi de l'encre risque de fuir.
- ❑ Laissez les cartouches d'encre installées. Le retrait des cartouches peut assécher la tête d'impression et empêcher le bon fonctionnement de l'imprimante.
- ❑ Dans le cas improbable où vous devez retirer la cartouche de l'imprimante, assurez-vous de placer le capuchon sur le port du consommable d'encre de la cartouche. Autrement, le port séchera et deviendra inutilisable lorsque vous l'insérez dans l'imprimante.

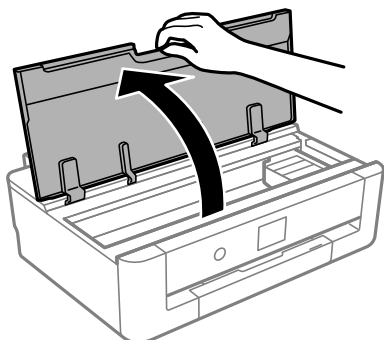


1. Mettez l'imprimante hors tension en appuyant sur la touche .
2. Assurez-vous que l'imprimante est éteinte et débranchez le cordon d'alimentation.

! *Important:*

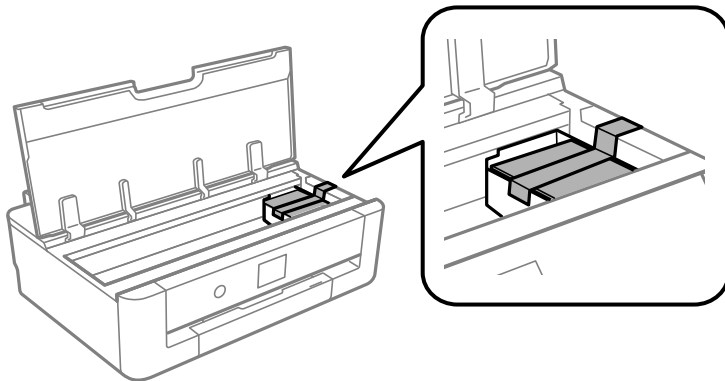
Débranchez le cordon d'alimentation lorsque le voyant d'alimentation est éteint. Sinon, la tête d'impression ne revient pas en position initiale. L'encre risque alors de sécher et il peut être impossible d'imprimer.

3. Débranchez tous les câbles, par exemple le cordon d'alimentation et le câble USB.
4. Retirez tout le papier de l'imprimante.
5. Ouvrez le capot de l'imprimante.

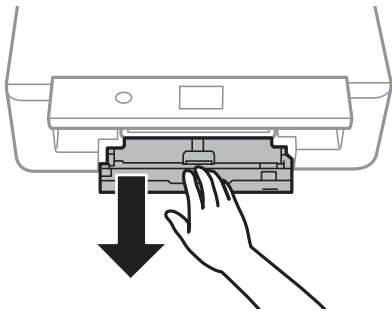


Annexe

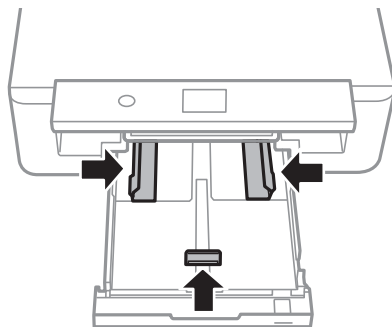
6. Fixez le support de la cartouche d'encre sur le boîtier en attachant le matériau de protection fourni sur le dessus avec du ruban adhésif.



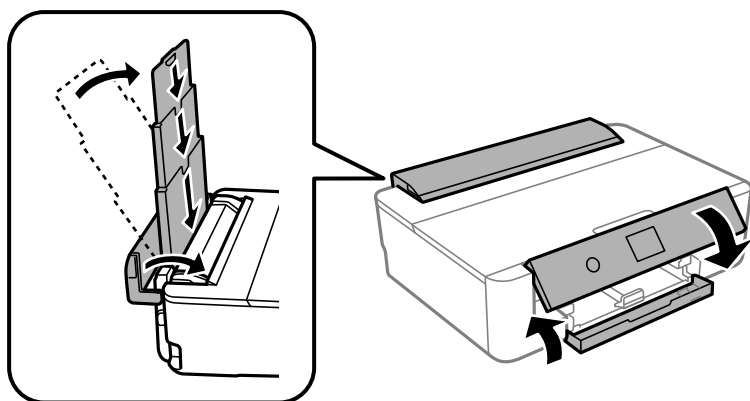
7. Fermez le capot de l'imprimante.
8. Faites glisser la bac papier.



9. Faites complètement glisser les guides latéraux vers le centre.



10. Préparez l'emballage de l'imprimante comme montré ci-dessous.



11. Emballez l'imprimante dans sa boîte en utilisant les matériaux de protection.

Lorsque vous utilisez à nouveau l'imprimante, veillez à retirer l'adhésif qui sécurise le support de la cartouche d'encre. Si la qualité d'impression a diminué lors de la prochaine impression, procédez à un nettoyage et un alignement de la tête d'impression.

Informations connexes

- ➔ « Nom et fonction des pièces » à la page 14
- ➔ « Vérification et nettoyage de la tête d'impression » à la page 106
- ➔ « Alignement de la tête d'impression » à la page 108

Où trouver de l'aide

Site Web du support technique

Si vous avez besoin d'aide supplémentaire, visitez le site Web du support technique Epson indiqué ci-dessous. Sélectionnez votre pays ou votre région et accédez à la section d'assistance de votre site Web Epson local. Les pilotes les plus récents, foires aux questions, manuels et autres ressources pouvant être téléchargées sont également disponibles sur le site.

<http://support.epson.net/>

<http://www.epson.eu/Support> (Europe)

Si votre produit Epson ne fonctionne pas correctement et que vous ne pouvez pas résoudre le problème, contactez le service d'assistance Epson.

Contactez l'assistance Epson

Avant de contacter Epson

Si votre produit Epson ne fonctionne pas correctement et que vous ne pouvez résoudre le problème à l'aide des informations de dépannage contenues dans les manuels de votre produit, contactez le service d'assistance Epson. Si

Annexe

le service d'assistance Epson de votre région n'est pas répertorié ci-dessous, contactez le revendeur auprès de qui vous avez acheté votre produit.

Pour nous permettre de vous aider plus rapidement, merci de nous fournir les informations ci-dessous :

- Numéro de série du produit
(l'étiquette portant le numéro de série se trouve habituellement au dos du produit)
- Modèle
- Version du logiciel
Cliquez sur **À propos**, **Info version**, ou un bouton similaire dans le logiciel du produit.
- Marque et modèle de votre ordinateur
- Nom et version de votre système d'exploitation
- Nom et version des applications que vous utilisez habituellement avec votre produit

Remarque:

Selon le produit, les données de liste de numérotation et/ou les paramètres réseau peuvent être stockés dans la mémoire du produit. Les données et/ou paramètres peuvent être perdus suite à une panne ou une réparation d'un produit. Epson ne sera pas tenue responsable de la perte de données, de la sauvegarde ou de la restauration de données et/ou paramètres et ce, même pendant une période de garantie. Nous vous recommandons d'effectuer votre propre sauvegarde de données ou de prendre des notes.

Aide pour les utilisateurs d'Europe

Consultez votre document de garantie paneuropéenne pour obtenir des informations relatives à la procédure à suivre pour contacter l'assistance Epson.

Aide pour les utilisateurs d'Australie

Epson Australie souhaite vous proposer un service clientèle de niveau élevé. Parallèlement aux manuels de votre produit, nous mettons à votre disposition les sources d'information suivantes :

Adresse URL Internet

<http://www.epson.com.au>

Consultez le site Internet de Epson Australie. Un site qui vaut le coup d'œil ! Le site contient une zone de téléchargement de pilotes, une liste de points de contact Epson, des informations relatives aux nouveaux produits et une assistance technique (par courrier électronique).

Bureau d'assistance Epson

Téléphone : 1300-361-054

Le bureau d'assistance Epson sert de point de contact final, il permet de garantir que les clients ont accès à des conseils. Les opérateurs du bureau d'assistance vous aident à installer, configurer et utiliser votre produit Epson. Le personnel de notre bureau d'assistance préventes vous propose de la documentation relative aux nouveaux produits Epson et vous indique où se trouve le revendeur ou agent d'entretien le plus proche. Le bureau d'assistance répond à de nombreux types de requêtes.

Nous vous invitons à recueillir toutes les informations nécessaires avant d'appeler. Plus les informations recueillies sont nombreuses et plus le problème peut être résolu rapidement. Les informations concernées incluent les manuels de votre produit Epson, le type d'ordinateur, le système d'exploitation, les programmes utilisés et toutes les informations jugées utiles.

Annexe

Transport du produit

Epson conseille de conserver l'emballage du produit pour tout transport ultérieur.

Aide pour les utilisateurs de Nouvelle-Zélande

Epson Nouvelle-Zélande souhaite vous proposer un service clientèle de niveau élevé. Parallèlement à la documentation de votre produit, nous mettons à votre disposition les sources d'information suivantes :

Adresse URL Internet

<http://www.epson.co.nz>

Consultez le site Internet de Epson Nouvelle-Zélande. Un site qui vaut le coup d'œil ! Le site contient une zone de téléchargement de pilotes, une liste de points de contact Epson, des informations relatives aux nouveaux produits et une assistance technique (par courrier électronique).

Bureau d'assistance Epson

Téléphone : 0800 237 766

Le bureau d'assistance Epson sert de point de contact final, il permet de garantir que les clients ont accès à des conseils. Les opérateurs du bureau d'assistance vous aident à installer, configurer et utiliser votre produit Epson. Le personnel de notre bureau d'assistance préventes vous propose de la documentation relative aux nouveaux produits Epson et vous indique où se trouve le revendeur ou agent d'entretien le plus proche. Le bureau d'assistance répond à de nombreux types de requêtes.

Nous vous invitons à recueillir toutes les informations nécessaires avant d'appeler. Plus les informations recueillies sont nombreuses et plus le problème peut être résolu rapidement. Les informations concernées incluent la documentation de votre produit Epson, le type d'ordinateur, le système d'exploitation, les programmes utilisés et toutes les informations jugées utiles.

Transport du produit

Epson conseille de conserver l'emballage du produit pour tout transport ultérieur.

Aide pour les utilisateurs de Taïwan

Utilisez les sources suivantes pour obtenir des informations, de l'aide et des services :

Internet

<http://www.epson.com.tw>

Des informations relatives aux caractéristiques des produits, des pilotes à télécharger et des demandes de produits sont disponibles.

Bureau d'assistance Epson

Téléphone : +886-2-80242008

L'équipe de notre bureau d'assistance téléphonique peut vous aider dans les domaines suivants :

- Demandes de ventes et informations relatives au produit
- Questions ou problèmes relatifs à l'utilisation des produits
- Demandes de réparations et garantie

Centre de réparation :

<http://www.tekcare.com.tw/branchMap.page>

TekCare corporation est un centre de service agréé pour Epson Taiwan Technology & Trading Ltd.

Aide pour les utilisateurs de Hong Kong

Pour obtenir une assistance technique et d'autres services après-vente, les utilisateurs sont invités à contacter Epson Hong Kong Limited.

Page d'accueil Internet

<http://www.epson.com.hk>

Epson Hong Kong a créé une page d'accueil Internet en chinois et en anglais, permettant aux utilisateurs d'accéder aux informations suivantes :

- Informations relatives au produit
- Foires aux questions
- Dernières versions des pilotes Epson

Ligne d'assistance technique

Vous pouvez également contacter notre personnel technique aux numéros de téléphone et de fax suivants :

Téléphone : 852-2827-8911

Télécopie : 852-2827-4383