



MARQUE: BROTHER
REFERENCE: HL-L2350DW
CODIC: 4395646



NOTICE
↓



Guide utilisateur en ligne

HL-L2310D

HL-L2350DW

HL-L2357DW

HL-L2370DN

HL-L2375DW

Table des matières

Avant d'utiliser votre appareil Brother	1
Définitions des notes.....	2
Marques.....	3
Remarque importante.....	4
Présentation de votre appareil Brother	5
Présentation du panneau de commande.....	6
Configuration d'éclairage/clignotement des DEL et significations (pour les modèles sans écran LCD).....	9
Accéder aux utilitaires Brother (Windows®).....	11
Désinstallation des logiciels et des pilotes Brother (Windows®).....	13
Alimentation du papier	14
Charger du papier.....	15
Charger du papier et imprimer à partir du bac à papier.....	16
Charger et imprimer du papier à partir de la fente d'alimentation manuelle.....	19
Paramètres de papier.....	26
Modification du format et du type de papier.....	27
Modification du réglage de contrôle du format de papier.....	28
Zone non imprimable.....	29
Supports d'impression recommandés.....	30
Utilisant d'un papier spécial.....	31
Imprimer	32
Imprimer à partir de l'ordinateur (Windows®).....	33
Imprimer un document (Windows®).....	34
Paramètres d'impression (Windows®).....	36
Modifier les paramètres d'impression par défaut (Windows®).....	40
Contrôler l'état de l'appareil depuis votre ordinateur (Windows®).....	41
Imprimer à partir de l'ordinateur (Mac).....	42
Imprimer un document (Mac).....	43
Options d'impression (Mac).....	44
Contrôler l'état de l'appareil depuis votre ordinateur (Mac).....	49
Annuler un travail d'impression.....	51
Effectuer une impression test.....	52
Réseau	53
Fonctions réseau de base prises en charge.....	54
Logiciels et utilitaires de gestion du réseau.....	55
Découvrir les logiciels et utilitaires de gestion du réseau.....	56
Méthodes supplémentaires de configuration de votre appareil Brother pour un réseau sans fil.....	57
Avant de configurer l'appareil Brother pour un réseau sans fil.....	58
Configurer votre appareil pour un réseau sans fil.....	59
Configurer votre appareil pour un réseau sans fil avec la méthode presse-bouton de Wi-Fi Protected Setup™ (WPS).....	60
Configurer votre appareil pour un réseau sans fil avec la méthode PIN de Wi-Fi Protected Setup™ (WPS).....	61
Configurer l'appareil pour un réseau sans fil à l'aide de l'Assistant de configuration du panneau de commande de l'appareil.....	64

Configurer votre appareil pour un réseau sans fil en l'absence de diffusion du SSID	66
Utilisation de Wi-Fi Direct®	68
Fonctions réseau avancées	78
Imprimer le rapport de configuration réseau	79
Imprimer le rapport WLAN.....	80
Informations techniques pour les utilisateurs avancés.....	83
Réinitialiser les réglages par défaut des paramètres réseau	84
Sécurité	85
Verrouiller les réglages de l'appareil	86
Présentation du verrouillage des réglages	87
Fonctions de sécurité réseau	91
Avant d'utiliser les fonctions de sécurité réseau.....	92
Gérer votre appareil réseau en toute sécurité à l'aide de SSL/TLS	93
Envoyer un e-mail en toute sécurité	127
Mobile.....	132
Google Cloud Print.....	133
Présentation de Google Cloud Print.....	134
Avant d'utiliser Google Cloud Print.....	135
Imprimer depuis Google Chrome™ ou Chrome OS™	139
Imprimer à partir de Google Drive™ pour Mobile	140
Imprimer depuis le service de messagerie Gmail™ pour Mobile.....	141
AirPrint	142
Présentation d'AirPrint.....	143
Avant d'utiliser AirPrint	144
Imprimer avec AirPrint.....	147
Impression mobile pour Windows®	151
Service d'impression Mopria®	152
Brother iPrint&Scan pour appareils mobiles	153
Brother iPrint&Scan pour Windows® et Mac.....	154
Présentation de Brother iPrint&Scan	155
Dépistage des pannes	156
Indications d'erreur et de maintenance	157
Messages d'erreur et de maintenance.....	160
Bourrages papier.....	164
Du papier est coincé à l'intérieur du bac à papier	165
Papier coincé à l'arrière de l'appareil	166
Du papier est coincé à l'intérieur de l'appareil.....	168
Du papier est coincé au niveau du bac recto verso	169
Problèmes d'impression.....	171
Améliorer la qualité d'impression	174
Problèmes de réseau	180
Messages d'erreur.....	181
Où puis-je trouver les paramètres réseau de mon appareil Brother ?	182
Je ne parviens pas à configurer le réseau sans fil	183
Utiliser l'Outil de réparation de la connexion réseau (Windows®).....	185
Mon appareil Brother ne peut pas imprimer sur le réseau	187

Je souhaite vérifier que mes périphériques réseau fonctionnent correctement	189
Problèmes liés à Google Cloud Print	191
Problèmes liés à AirPrint	192
Autres problèmes	193
Informations sur l'appareil	194
Vérifier le numéro de série	195
Vérifier la version du microprogramme	196
Vue d'ensemble des fonctions de réinitialisation	197
Réinitialisation de votre appareil Brother	198
Opérations de maintenance	199
Remplacer les consommables	200
Remplacer la cartouche de toner	202
Remplacer l'unité tambour	205
Nettoyer l'appareil	207
Nettoyer le fil corona	209
Nettoyer l'unité tambour à l'aide de l'impression des points du tambour	210
Nettoyer les rouleaux d'entraînement du papier	216
Vérifier la durée de vie restante de la pièce	217
Emballer et expédier votre appareil Brother	218
Réglages de l'appareil	219
Modifier les paramètres de l'appareil depuis le panneau de commande	220
Réglages généraux	221
Tableau des menus (pour les modèles avec écran LCD)	228
Mode d'installation du logiciel Remote Printer Console (Windows® uniquement)	237
Modifier les réglages de l'appareil depuis votre ordinateur	238
Modifier les réglages de l'appareil à l'aide de Gestion à partir du Web	239
Annexe	243
Spécifications	244
Mode de saisie du texte sur votre appareil Brother	249
Consommables	250
Informations au sujet du papier recyclé	252
Numéros Brother	253

Avant d'utiliser votre appareil Brother

- [Définitions des notes](#)
- [Marques](#)
- [Remarque importante](#)

Définitions des notes

Les symboles et conventions suivants ont été utilisés tout au long de ce Guide de l'utilisateur :

 AVERTISSEMENT	AVERTISSEMENT indique une situation potentiellement dangereuse qui, si elle n'est pas évitée, pourrait provoquer des blessures graves, voire mortelles.
 ATTENTION	La mention ATTENTION indique une situation potentiellement dangereuse qui, si elle n'est pas évitée, peut entraîner des blessures légères ou modérées.
IMPORTANT	La mention IMPORTANT indique une situation potentiellement dangereuse qui, si elle n'est pas évitée, risque d'entraîner des dégâts matériels ou une perte de fonctionnalités de l'appareil.
REMARQUE	REMARQUE spécifie l'environnement d'exploitation, les conditions d'installation ou des conditions spéciales d'utilisation.
	Les icônes de conseils fournissent des astuces et des informations complémentaires.
	Les icônes de risque électrique vous avertissent d'un risque de choc électrique.
	Les icônes de danger d'incendie vous avertissent d'un risque d'incendie.
	Les icônes de température élevées vous indiquent les parties de l'appareil qui sont brûlantes et qu'il ne faut pas toucher.
	Les icônes d'interdiction signalent des actions qui ne doivent pas être effectuées.
Caractères gras	Le texte en gras identifie les boutons sur le panneau de commande de l'appareil ou sur l'écran de l'ordinateur.
<i>Caractères en italique</i>	Les caractères italiques mettent en valeur un point important ou signalent un sujet connexe.
Courier New	Le texte en police Courier New sert à identifier les messages à l'écran LCD.



Information associée

- [Avant d'utiliser votre appareil Brother](#)

Marques

BROTHER est une marque commerciale ou une marque déposée de Brother Industries, Ltd.

Microsoft, Windows, Windows Server et Internet Explorer sont des marques déposées ou des marques commerciales de Microsoft Corporation aux États-Unis et/ou dans d'autres pays.

Apple, Mac, Safari, AirPrint, le logo AirPrint, iPad, iPhone et iPod touch sont des marques commerciales d'Apple Inc., déposées aux États-Unis et/ou dans d'autres pays.

macOS est une marque commerciale d'Apple Inc.

App Store est une marque de service d'Apple Inc.

PostScript et PostScript 3 sont des marques déposées ou des marques commerciales d'Adobe Systems Incorporated aux États-Unis et/ou dans d'autres pays.

Wi-Fi, Wi-Fi Alliance et Wi-Fi Direct sont des marques déposées de Wi-Fi Alliance®.

WPA, WPA2, Wi-Fi CERTIFIED, Wi-Fi Protected Setup et le logo Wi-Fi Protected Setup sont des marques commerciales de Wi-Fi Alliance®.

Android, Gmail, Google Cloud Print, Google Drive, Google Chrome, Chrome OS et Google Play sont des marques commerciales de Google, Inc. L'utilisation de ces marques commerciales doit être autorisée par Google.

Mopria® et le logo Mopria® sont des marques commerciales ou des marques de service de Mopria Alliance, Inc., déposées aux États-Unis et/ou dans d'autres pays. Toute utilisation non autorisée est strictement interdite.

Mozilla et Firefox sont des marques déposées de Mozilla Foundation.

Intel est une marque commerciale d'Intel Corporation aux États-Unis et dans d'autres pays.

Le nom Bluetooth® est une marque déposée appartenant à Bluetooth SIG, Inc. et utilisée sous licence par Brother Industries, Ltd.

Chaque société dont le nom du logiciel est mentionné dans ce manuel possède un Contrat de licence logicielle propre à ses programmes propriétaires.

L'ensemble des appellations commerciales et noms de produits des sociétés apparaissant sur les produits Brother, les documents s'y rapportant et tout autre support sont tous des marques de commerce ou des marques déposées de ces sociétés respectives.



Information associée

- [Avant d'utiliser votre appareil Brother](#)

Remarque importante

- Ne l'utilisez pas dans d'autres pays, car cela pourrait enfreindre les réglementations relatives aux télécommunications sans fil et à l'alimentation électrique de ces pays.
- Les modèles ne sont pas tous disponibles dans chaque pays.
- Windows® 10 dans ce document représente Windows® 10 Famille, Windows® 10 Professionnel, Windows® 10 Éducation et Windows® 10 Entreprise.
- Windows Server® 2008 dans ce document représente Windows Server® 2008 et Windows Server® 2008 R2.
- Sauf indication contraire, les messages affichés sur l'écran LCD représentés dans ce guide de l'utilisateur sont ceux du modèle HL-L2375DW.
- Sauf indication contraire, les illustrations représentées dans ce guide de l'utilisateur sont celles du modèle HL-L2375DW.
- Les écrans présentés dans ce Guide de l'utilisateur le sont à titre d'illustration seulement et peuvent différer des écrans actuels.
- Sauf indication contraire, les écrans de ce manuel proviennent de Windows® 7 et macOS v10.10.5. Les écrans de votre ordinateur peuvent varier selon votre système d'exploitation.
- Le contenu de ce guide et les caractéristiques de ce produit sont sujets à modifications sans préavis.
- Les fonctions ne sont pas toutes disponibles dans les pays soumis à des restrictions en matière d'exportation.



Information associée

- [Avant d'utiliser votre appareil Brother](#)

■ Présentation de votre appareil Brother

- [Présentation du panneau de commande](#)
- [Configuration d'éclairage/clignotement des DEL et significations \(pour les modèles sans écran LCD\)](#)
- [Accéder aux utilitaires Brother \(Windows®\)](#)

Présentation du panneau de commande

HL-L2310D



1. Bouton Marche/Arrêt

- Mettez l'appareil sous tension en appuyant sur .
- Mettez l'appareil hors tension en maintenant la touche  enfoncée.

2. DEL Toner

La DEL **Toner** indique que le toner est presque épuisé.

3. DEL Drum (Tambour)

La DEL **Drum (Tambour)** indique que l'unité de tambour devra bientôt être remplacée.

4. DEL Paper (Papier)

La DEL **Paper (Papier)** signale une erreur relative à l'alimentation du papier.

5. DEL Ready (Prêt)

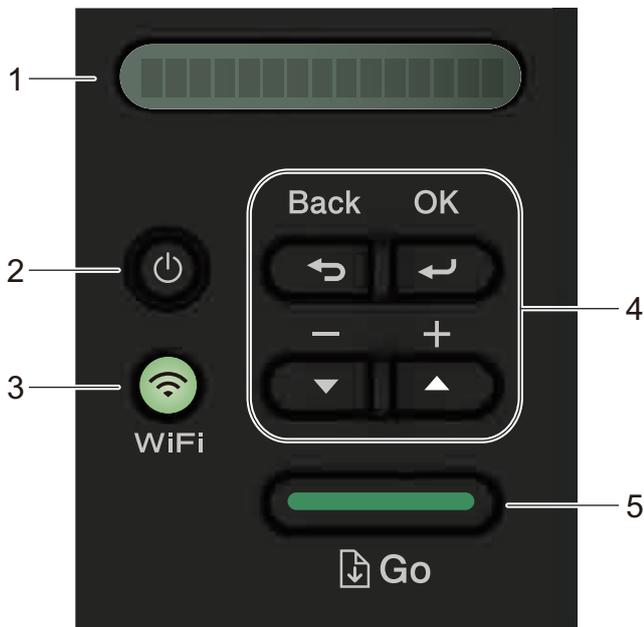
La DEL **Ready (Prêt)** clignote pour signaler l'état de l'appareil.

6. Bouton Go (Aller)

- Appuyez sur **Go (Aller)** pour effacer certaines conditions d'erreur.
- Appuyez sur **Go (Aller)** pour imprimer les données restantes dans la mémoire de l'appareil.
- Maintenez la touche **Go (Aller)** enfoncée pendant deux secondes environ pour annuler un travail d'impression.

HL-L2350DW/HL-L2357DW/HL-L2370DN/HL-L2375DW

Le panneau de commande varie en fonction de votre modèle.



1. Écran LCD (affichage à cristaux liquides)

Les messages affichés sur l'écran LCD vous aident à configurer et à utiliser votre appareil.

Modèles sans fil :

Un témoin à quatre niveaux indique la force du signal sans fil lorsque vous utilisez une connexion sans fil.



2. Bouton Marche/Arrêt

- Mettez l'appareil sous tension en appuyant sur .
- Mettez l'appareil hors tension en maintenant la touche  enfoncée. L'écran LCD affiche le message [Arrêt en cours] l'espace de quelques secondes avant de s'éteindre.

3. Touches réseau

- Modèles filaires :

Network (Réseau)

Appuyez sur **Network (Réseau)** pour définir les paramètres du réseau câblé.

- Modèles équipés de la fonction sans fil :

WiFi

Appuyez sur le bouton **WiFi** et lancez le programme d'installation sans fil sur l'ordinateur. Conformez-vous aux instructions à l'écran pour configurer la connexion sans fil reliant l'appareil et le réseau.

Le voyant **WiFi** s'allume pour signaler que votre appareil Brother est connecté à un point d'accès sans fil. Lorsque le voyant **WiFi** clignote, la connexion sans fil est inopérante ou bien votre appareil est sur le point de se connecter à un point d'accès sans fil.

4. Boutons de menu

OK

Appuyez sur ce bouton pour mémoriser les paramètres de l'appareil. Lorsque vous avez changé un paramètre, l'appareil revient au niveau de menu précédent.

Back (Retour)

- Appuyez sur cette touche pour reculer d'un niveau dans le menu.
- Appuyez sur cette touche pour sélectionner le chiffre précédent lors de la saisie de nombres.

▲ ou ▼ (+ ou -)

- Appuyez sur ces touches pour faire défiler les menus et les options.
- Appuyez sur ces touches pour entrer un chiffre ou augmenter ou diminuer le chiffre. Appuyez sur ▲ ou ▼ et maintenez enfoncé pour faire défiler rapidement. Dès que le numéro qui vous intéresse apparaît, appuyez sur **OK**.

5. Bouton Go (Aller)

- Appuyez sur cette touche pour effacer certaines conditions d'erreur. Pour effacer toutes les autres conditions d'erreur, suivez les instructions du panneau de commande.
- Appuyez sur cette touche pour imprimer les données restantes dans la mémoire de l'appareil.
- Appuyez sur cette touche pour sélectionner l'option affichée. Lorsque vous avez changé un paramètre, l'appareil repasse en mode Prêt.
- Maintenez la touche **Go (Aller)** enfoncée pendant deux secondes environ pour annuler un travail d'impression.



Information associée

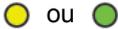
- [Présentation de votre appareil Brother](#)
-

Configuration d'éclairage/clignotement des DEL et significations (pour les modèles sans écran LCD)

Modèle associé: HL-L2310D

Les DEL du panneau de commande de l'appareil s'allument, s'éteignent ou clignotent afin de vous renseigner sur l'état de l'appareil.

Le tableau ci-dessous présente les différents voyants DEL.

	La DEL est éteinte.
	La DEL est allumée.
	La DEL est estompée.
	La DEL clignote.

Ce tableau indique ce que les DEL signalent lorsqu'elles s'allument, s'éteignent ou clignotent.

DEL	État	Signification
<ul style="list-style-type: none"> <input type="checkbox"/>  Toner <input type="checkbox"/>  Drum <input type="checkbox"/>  Paper <input type="checkbox"/>  Ready 	Veille	En mode veille (mode économie d'énergie), l'appareil se comporte comme s'il était éteint, mais il peut toujours recevoir des données. La réception d'un travail d'impression sort l'appareil du mode veille et lance l'impression.
	Veille prolongée	En mode veille prolongée (mode plus économe que le mode veille), l'appareil se comporte comme s'il était éteint, mais il peut toujours recevoir des données. Si l'appareil ne reçoit aucune donnée pendant le laps de temps que vous avez défini, il passe automatiquement en mode veille prolongée. La réception d'un travail d'impression sort l'appareil du mode veille et lance l'impression.
<ul style="list-style-type: none"> <input type="checkbox"/>  Toner <input type="checkbox"/>  Drum <input type="checkbox"/>  Paper <input checked="" type="checkbox"/>  Ready 	Prêt	L'appareil est prêt à imprimer.
<ul style="list-style-type: none"> <input type="checkbox"/>  Toner <input type="checkbox"/>  Drum <input type="checkbox"/>  Paper <input checked="" type="checkbox"/>  Ready 	Attente	L'appareil est en mode de préchauffage.
	Impression	L'appareil est en cours d'impression.
	Refroidissement	L'appareil est en mode de refroidissement. Patientez pendant 10 minutes jusqu'à ce que les parties internes de l'appareil soient moins chaudes.

DEL	État	Signification
<input type="radio"/>  Toner <input type="radio"/>  Drum <input checked="" type="radio"/>  Paper <input checked="" type="radio"/>  Ready	Annulation de l'impression	L'appareil est en train d'annuler le travail d'impression.



Information associée

- [Présentation de votre appareil Brother](#)

Accéder aux utilitaires Brother (Windows®)

L'utilitaire **Brother Utilities** est un programme de lancement d'applications qui permet d'accéder facilement à toutes les applications Brother installées sur votre ordinateur.

1. Exécutez une des actions suivantes :

- (Windows® 7, Windows Server® 2008 et Windows Server® 2008 R2)

Cliquez sur  (**Démarrer**) > **Tous les programmes** > **Brother** > **Brother Utilities**.

- (Windows® 8 et Windows Server® 2012)

Appuyez ou cliquez sur  (**Brother Utilities**) dans l'écran **Accueil** ou sur le bureau.

- (Windows® 8.1 et Windows Server® 2012 R2)

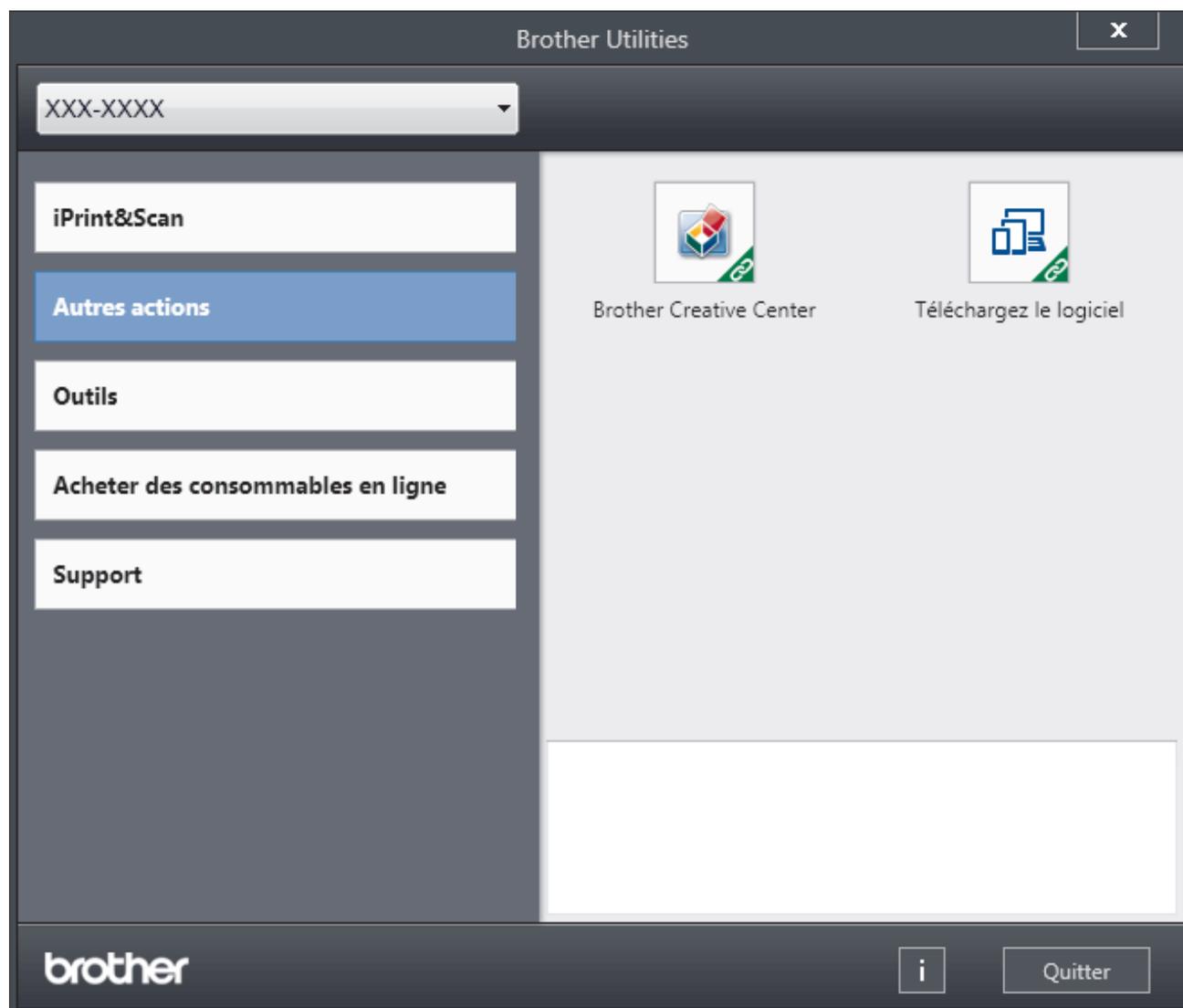
Positionnez la souris dans le coin inférieur gauche de l'écran **Accueil** et cliquez sur  (si vous utilisez un appareil tactile, faites glisser du bas vers le haut l'écran **Accueil** pour accéder à l'écran **Applications**).

Lorsque l'écran **Applications** apparaît, appuyez ou cliquez sur  (**Brother Utilities**).

- (Windows® 10 et Windows Server® 2016)

Cliquez sur  > **Brother** > **Brother Utilities**.

2. Sélectionnez votre appareil (XXXX représentant le nom de votre modèle).



3. Choisissez l'opération que vous souhaitez utiliser.



Information associée

- Présentation de votre appareil Brother
- Désinstallation des logiciels et des pilotes Brother (Windows®)

Désinstallation des logiciels et des pilotes Brother (Windows®)

1. Exécutez une des actions suivantes :
 - (Windows® 7, Windows Server® 2008 et Windows Server® 2008 R2)
Cliquez sur  (**Démarrer**) > **Tous les programmes** > **Brother** > **Brother Utilities**.
 - (Windows® 8 et Windows Server® 2012)
Appuyez ou cliquez sur  (**Brother Utilities**) sur l'écran **Accueil** ou sur le bureau.
 - (Windows® 8.1 et Windows Server® 2012 R2)
Positionnez la souris dans le coin inférieur gauche de l'écran **Accueil** et cliquez sur  (si vous utilisez un appareil tactile, faites glisser du bas vers le haut l'écran **Accueil** pour accéder à l'écran **Applications**).
Lorsque l'écran **Applications** apparaît, appuyez ou cliquez sur  (**Brother Utilities**).
 - (Windows® 10 et Windows Server® 2016)
Cliquez sur  > **Brother** > **Brother Utilities**.
2. Cliquez sur la liste déroulante puis sélectionnez le nom de votre modèle (si ce n'est pas déjà fait). Cliquez sur **Outils** dans la barre de navigation de gauche, puis cliquez sur **Désinstaller**.
Suivez les instructions de la boîte de dialogue pour désinstaller les logiciels et les pilotes.



Information associée

- [Accéder aux utilitaires Brother \(Windows®\)](#)

Alimentation du papier

- [Charger du papier](#)
- [Paramètres de papier](#)
- [Zone non imprimable](#)
- [Supports d'impression recommandés](#)
- [Utilisant d'un papier spécial](#)

Charger du papier

- [Charger du papier et imprimer à partir du bac à papier](#)
- [Charger et imprimer du papier à partir de la fente d'alimentation manuelle](#)

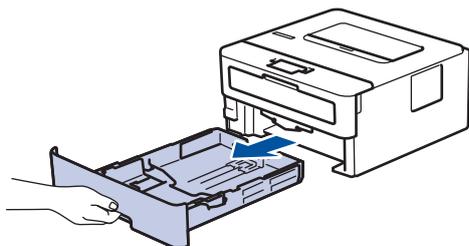
Charger du papier et imprimer à partir du bac à papier

- [Charger du papier dans le bac à papier](#)

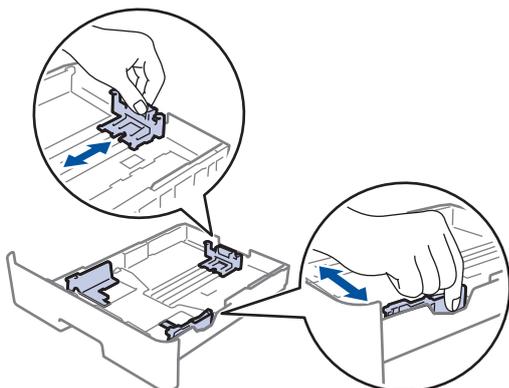
Charger du papier dans le bac à papier

- Si le paramètre de contrôle du papier est activé et que vous avez sorti le bac à papier de l'appareil, un message apparaît sur l'écran LCD pour vous inviter à changer les réglages de type et de format de papier. Le cas échéant, modifiez les réglages de type et de format de papier en suivant les instructions affichées à l'écran LCD.
- Lorsque vous chargez du papier de format différent dans le bac, vous devez aussi modifier le réglage du format de papier et du type de papier sur l'appareil ou sur l'ordinateur.

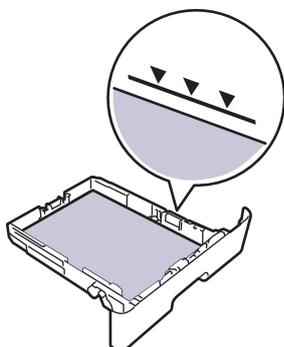
1. Sortez complètement le bac à papier de l'appareil.



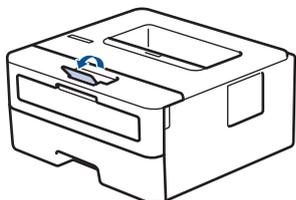
2. Pressez et faites glisser les guide-papier pour les ajuster au format du papier.
Appuyez sur les leviers de déverrouillage verts des guide-papier pour faire glisser ces derniers.



3. Déramez la pile de papier.
4. Chargez le papier dans le bac à papier en orientant la *face à imprimer vers le bas*.
5. Assurez-vous que le papier se trouve sous le repère de hauteur maximale (▼▼▼).
Un trop grand remplissage du bac à papier entraînera des bourrages papier.



6. Poussez doucement le bac à papier jusqu'à ce qu'il soit complètement inséré dans l'appareil.
7. Relevez le volet du support pour empêcher le papier de glisser hors du bac de sortie.





Information associée

- Charger du papier et imprimer à partir du bac à papier

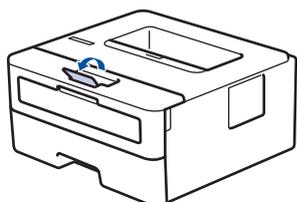
Charger et imprimer du papier à partir de la fente d'alimentation manuelle

- [Charger et imprimer du papier ordinaire, du papier épais, du papier recyclé et du papier de qualité supérieure à partir de la fente d'alimentation manuelle](#)
- [Charger et imprimer du papier épais et des étiquettes à partir de la fente d'alimentation manuelle](#)
- [Charger des enveloppes et imprimer à partir de la fente d'alimentation manuelle](#)

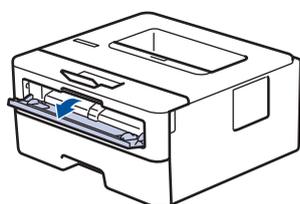
Charger et imprimer du papier ordinaire, du papier épais, du papier recyclé et du papier de qualité supérieure à partir de la fente d'alimentation manuelle

Lorsque vous chargez du papier de format différent dans le bac, vous devez modifier le réglage du format de papier en même temps sur l'appareil ou sur l'ordinateur.

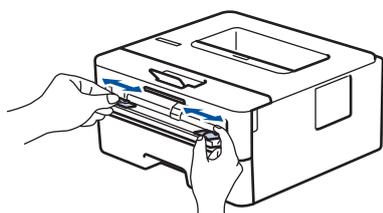
1. Relevez le volet du support pour empêcher le papier de glisser hors du bac de sortie face imprimée dessous.



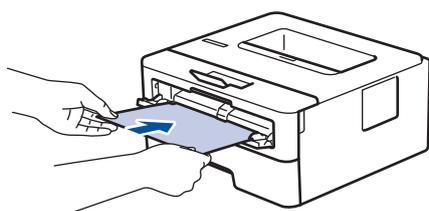
2. Ouvrez le capot de la fente d'alimentation manuelle.



3. Avec vos deux mains, faites glisser les guide-papier de la fente d'alimentation manuelle pour les ajuster à la largeur du papier que vous utilisez.



4. À l'aide des deux mains, introduisez une feuille de papier dans la fente d'alimentation manuelle jusqu'à ce que le bord du papier touche le rouleau d'alimentation du papier. Dès que vous sentez l'emprise de l'appareil, relâchez la feuille.



- Chargez du papier dans la fente d'alimentation manuelle, face imprimée vers le haut.
- Assurez-vous que le papier est bien à plat et correctement positionné dans la fente d'alimentation manuelle. Si tel n'est pas le cas, le papier ne sera pas correctement chargé ce qui entraînera un bouchage papier ou une impression en oblique.

5. Envoyez votre travail d'impression à l'appareil.



Changez vos préférences d'impression dans l'écran d'impression avant d'envoyer le travail d'impression à partir de l'ordinateur.

6. Dès que l'impression sort de l'appareil, chargez une autre feuille de papier dans la fente d'alimentation manuelle. Répétez cette opération pour chaque page à imprimer.



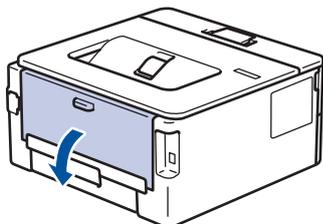
Information associée

- Charger et imprimer du papier à partir de la fente d'alimentation manuelle
-

Charger et imprimer du papier épais et des étiquettes à partir de la fente d'alimentation manuelle

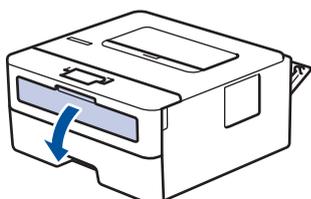
Lorsque vous chargez du papier de format différent dans le bac, vous devez modifier le réglage du format de papier en même temps sur l'appareil ou sur l'ordinateur.

1. Ouvrez le capot arrière de l'appareil (bac de sortie face imprimée dessus).

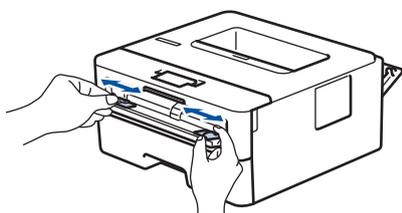


 L'appareil active automatiquement le mode d'alimentation manuelle lorsque vous chargez du papier dans la fente d'alimentation manuelle.

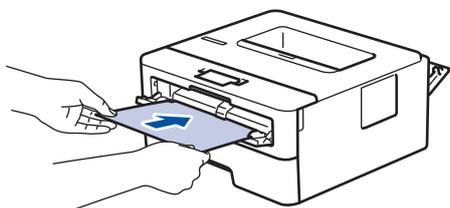
2. Sur l'avant de l'appareil, ouvrez le capot de la fente d'alimentation manuelle.



3. Avec vos deux mains, faites glisser les guide-papier de la fente d'alimentation manuelle pour les ajuster à la largeur du papier que vous utilisez.



4. À l'aide des deux mains, introduisez une feuille de papier dans la fente d'alimentation manuelle jusqu'à ce que le bord du papier touche le rouleau d'alimentation du papier. Dès que vous sentez l'emprise de l'appareil, relâchez la feuille.



- 
- Chargez du papier dans la fente d'alimentation manuelle, face imprimée vers le haut.
 - Retirez complètement la feuille de papier si vous devez charger à nouveau du papier dans la fente d'alimentation manuelle.
 - N'introduisez pas plus d'une feuille de papier à la fois dans la fente d'alimentation manuelle sous peine de provoquer un bouchage.
 - Assurez-vous que le papier est bien à plat et correctement positionné dans la fente d'alimentation manuelle. Si tel n'est pas le cas, le papier ne sera pas correctement chargé ce qui entraînera un bouchage papier ou une impression en oblique.

5. Envoyez votre travail d'impression à l'appareil.



Changez vos préférences d'impression dans l'écran d'impression avant d'envoyer le travail d'impression à partir de l'ordinateur.

6. Dès que l'impression sort à l'arrière de l'appareil, chargez une autre feuille de papier dans la fente d'alimentation manuelle. Répétez cette opération pour chaque page à imprimer.
7. Fermez le capot arrière (bac de sortie face imprimée dessus) jusqu'à ce qu'il soit bloqué en position fermée.



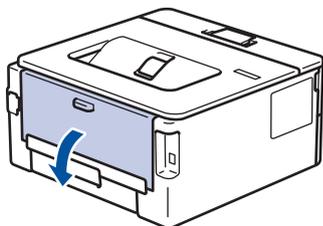
Information associée

- [Charger et imprimer du papier à partir de la fente d'alimentation manuelle](#)
-

Charger des enveloppes et imprimer à partir de la fente d'alimentation manuelle

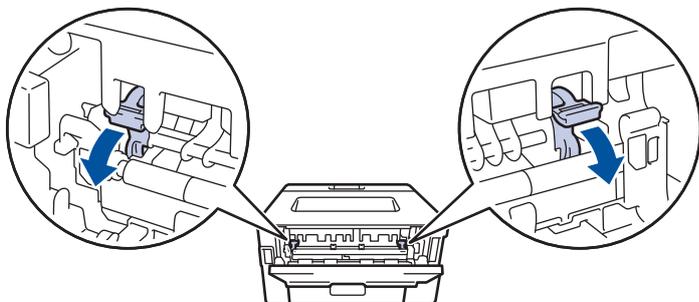
Lorsque vous chargez du papier de format différent dans le bac, vous devez modifier le réglage du format de papier en même temps sur l'appareil ou sur l'ordinateur.

1. Ouvrez le capot arrière de l'appareil (bac de sortie face imprimée dessus).

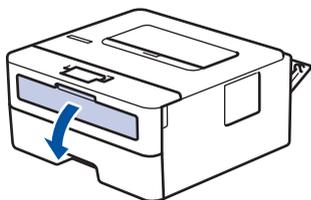


 L'appareil active automatiquement le mode d'alimentation manuelle lorsque vous chargez du papier dans la fente d'alimentation manuelle.

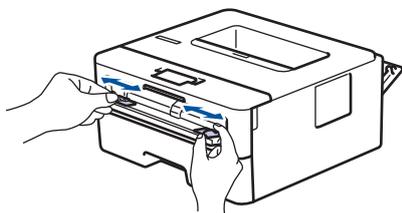
2. Abaissez les deux leviers verts, situés à gauche et à droite, comme indiqué dans l'illustration.



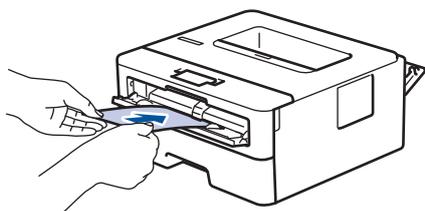
3. Sur l'avant de l'appareil, ouvrez le capot de la fente d'alimentation manuelle.



4. Avec vos deux mains, faites glisser les guide-papier de la fente d'alimentation manuelle pour les ajuster à la largeur du papier que vous utilisez.



5. À l'aide des deux mains, introduisez une enveloppe dans la fente d'alimentation manuelle jusqu'à ce que le bord touche le rouleau d'alimentation du papier. Dès que vous sentez l'emprise de l'appareil, relâchez la feuille.





- Chargez l'enveloppe dans la fente d'alimentation manuelle, face imprimée vers le haut.
- Retirez complètement l'enveloppe pour l'introduire à nouveau dans la fente d'alimentation manuelle.
- N'insérez pas plus d'une enveloppe à la fois dans la fente d'alimentation manuelle sous peine de provoquer un bourrage.
- Assurez-vous que l'enveloppe est bien plat et correctement positionnée dans la fente d'alimentation manuelle. Si tel n'est pas le cas, l'enveloppe ne sera pas correctement chargée, ce qui entraînera un bourrage papier ou une impression en oblique.

6. Envoyez votre travail d'impression à l'appareil.



Modifiez vos préférences d'impression dans la boîte de dialogue d'impression avant d'envoyer le travail d'impression depuis l'ordinateur.

Réglages	Options pour les enveloppes
Format papier	Com-10 DL C5 Monarch
Type de support	Enveloppes Env. épaisses Env. fines

7. Lorsque l'enveloppe imprimée sort de l'appareil, insérez une nouvelle enveloppe. Répétez cette opération pour chaque enveloppe à imprimer.
8. Lorsque vous avez fini d'imprimer, remettez les deux leviers verts que vous avez actionnés à l'étape précédente dans leur position initiale.
9. Fermez le capot arrière (bac de sortie face imprimée dessus) jusqu'à ce qu'il soit bloqué en position fermée.



Information associée

- [Charger et imprimer du papier à partir de la fente d'alimentation manuelle](#)

Paramètres de papier

- [Modification du format et du type de papier](#)
- [Modification du réglage de contrôle du format de papier](#)

Modification du format et du type de papier

Lorsque vous modifiez le format et le type de papier que vous chargez dans le bac, vous devez modifier le réglage du format et du type de papier en même temps sur l'écran LCD.

1. Appuyez sur ▲ ou sur ▼ pour afficher l'option [Param. général], puis appuyez sur **OK**.
2. Appuyez sur ▲ ou sur ▼ pour afficher l'option [Paramètre bac], puis appuyez sur **OK**.
3. Appuyez sur ▲ ou sur ▼ pour afficher l'option [Type papier], puis appuyez sur **OK**.
4. Appuyez sur ▲ ou sur ▼ pour afficher le type de papier souhaité, puis appuyez sur **OK**.
5. Appuyez sur ▲ ou sur ▼ pour afficher l'option [Format papier], puis appuyez sur **OK**.
6. Appuyez sur ▲ ou sur ▼ pour afficher le format de papier souhaité, puis appuyez sur **Go (Aller)**.



Information associée

- [Paramètres de papier](#)

Modification du réglage de contrôle du format de papier

Modèle associé: HL-L2350DW/HL-L2357DW/HL-L2370DN/HL-L2375DW

Si vous activez le paramètre de vérification du format de l'appareil et que vous retirez un bac à papier, l'appareil affiche un message vous demandant si vous avez changé de format et de type de papier.

Ce réglage est activé par défaut.

1. Appuyez sur ▲ ou sur ▼ pour afficher l'option [Param. général], puis appuyez sur **OK**.
2. Appuyez sur ▲ ou sur ▼ pour sélectionner l'option [Paramètre bac], puis appuyez sur **OK**.
3. Appuyez sur ▲ ou sur ▼ pour sélectionner l'option [Vérifier format], puis appuyez sur **OK**.
4. Appuyez sur ▲ ou sur ▼ pour sélectionner l'option [Oui] ou [Non], puis appuyez sur **Go (Aller)**.

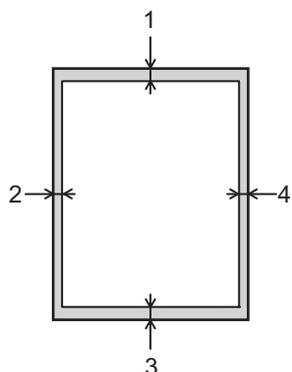


Information associée

- [Paramètres de papier](#)

Zone non imprimable

Les mesures du tableau ci-après indiquent les zones non imprimables maximales (à partir des bords) pour les formats de papier les plus courants. Ces mesures peuvent varier en fonction du format de papier ou des paramètres de l'application que vous utilisez.



Prenez soin de ne pas imprimer dans ces zones ; votre impression ne reproduira aucune donnée dans ces zones.

Utilisation	Format du document	Haut (1) Bas (3)	Gauche (2) Droite (4)
Impression	Letter	4,23 mm	4,23 mm
	A4	4,23 mm	4,23 mm
	Legal	4,23 mm	4,23 mm



Information associée

- Alimentation du papier

Supports d'impression recommandés

Pour obtenir la meilleure qualité d'impression, nous vous conseillons d'utiliser le papier indiqué dans le tableau.

Type de papier	Élément
Papier ordinaire	Xerox Premier TCF 80 g/m ²
	Xerox Business 80 g/m ²
Papier recyclé	Steinbeis Evolution Blanc 80 g/m ²
Étiquettes	Étiquette laser Avery L7163
Enveloppes	Antalis River series (DL)



Information associée

- [Alimentation du papier](#)

Utilisant d'un papier spécial

Prenez toujours soin de tester les échantillons de papier avant de les acheter pour être sûr de leurs performances.

- N'utilisez PAS de papier pour imprimante à jet d'encre, car cela provoquerait un bourrage papier ou endommagerait votre appareil.
- Si vous utilisez du papier fort, du papier dont la surface n'est pas lisse ou encore du papier froissé ou plissé, vous risquez d'obtenir des résultats d'impression peu satisfaisants.

Conservez le papier dans son emballage d'origine et gardez-le fermé. Conservez le papier à plat et à l'abri de l'humidité, de la lumière directe du soleil et de la chaleur.

IMPORTANT

Certains types de papier peuvent ne pas bien se comporter ou endommager l'appareil.

NE PAS utiliser de papier :

- à forte texture
- extrêmement lisse ou brillant
- qui s'enroule ou se tord
- qui est couché ou a subi une finition chimique
- qui est endommagé, froissé ou plié
- qui dépasse les spécifications de grammage recommandés dans ce guide
- avec des agrafes ou des attaches
- avec un entête préimprimé avec une encre à basse température ou par procédé thermographique
- qui est en plusieurs parties ou sans carbone
- qui est prévu pour impression à jet d'encre

Si vous utilisez un des types de papier énumérés ci-dessus, cela endommagera votre appareil. Ces dommages ne sont pas couverts par la garantie ou le contrat d'entretien Brother.



Information associée

- [Alimentation du papier](#)

Imprimer

- [Imprimer à partir de l'ordinateur \(Windows®\)](#)
- [Imprimer à partir de l'ordinateur \(Mac\)](#)
- [Annuler un travail d'impression](#)
- [Effectuer une impression test](#)

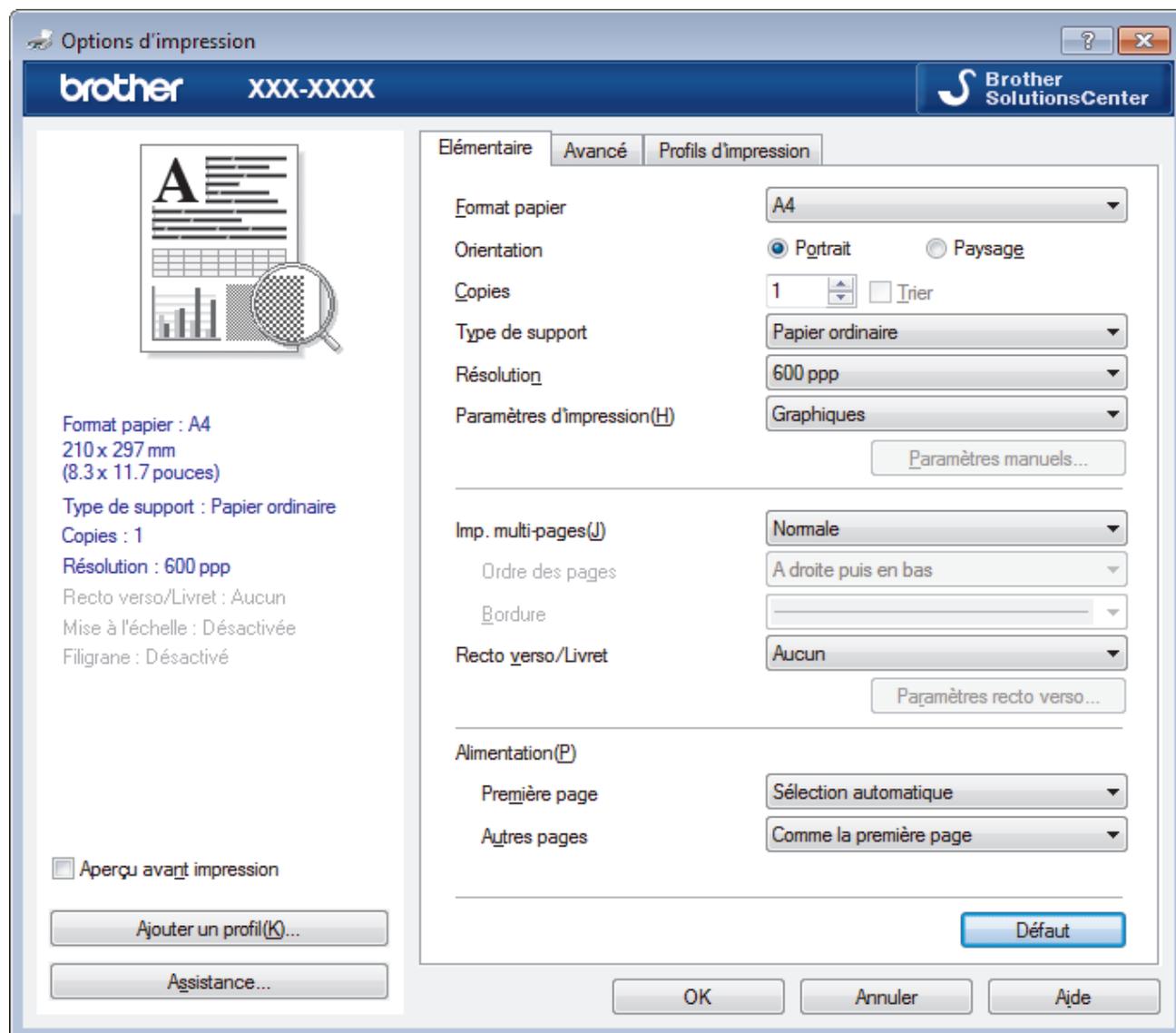
Imprimer à partir de l'ordinateur (Windows®)

- [Imprimer un document \(Windows®\)](#)
- [Paramètres d'impression \(Windows®\)](#)
- [Modifier les paramètres d'impression par défaut \(Windows®\)](#)
- [Contrôler l'état de l'appareil depuis votre ordinateur \(Windows®\)](#)

Imprimer un document (Windows®)

1. Sélectionnez la commande d'impression dans votre application.
2. Sélectionnez **Brother XXX-XXXX** (où XXXX désigne le nom de votre modèle), puis cliquez sur le bouton des propriétés ou préférences d'impression.

La fenêtre du pilote d'imprimante apparaît.



3. Assurez-vous d'avoir chargé le format de papier adéquat dans le bac à papier.
4. Cliquez sur la liste déroulante **Format papier**, puis sélectionnez votre format de papier.
5. Dans le champ **Orientation**, sélectionnez l'option **Portrait** ou **Paysage** pour définir l'orientation de l'impression.



Si votre application fournit un paramètre similaire, nous vous recommandons de définir l'orientation à l'aide de l'application.

6. Saisissez le nombre de copies souhaitées (1 à 999) dans le champ **Copies**.
7. Cliquez sur la liste déroulante **Type de support**, puis sélectionnez le type de papier que vous utilisez.
8. Pour imprimer plusieurs pages sur une seule feuille ou imprimer une page d'un document sur plusieurs feuilles, cliquez sur la liste déroulante **Imp. multi-pages** et sélectionnez vos options.
9. Changez les autres paramètres de l'imprimante si nécessaire.
10. Cliquez sur **OK**.

11. Terminez l'opération d'impression.



Information associée

- [Imprimer à partir de l'ordinateur \(Windows®\)](#)
 - [Paramètres d'impression \(Windows®\)](#)
-

Paramètres d'impression (Windows®)

Onglet Élémentaire

1. Format papier

Sélectionnez le format de papier que vous souhaitez utiliser. Vous avez le choix entre des formats de papier standard ou la création d'un format de papier personnalisé.

2. Orientation

Sélectionnez l'orientation (paysage ou portrait) de vos impressions.

Si votre application fournit un paramètre similaire, nous vous recommandons de définir l'orientation à l'aide de l'application.

3. Copies

Saisissez le nombre de copies que vous souhaitez imprimer (1 à 999) dans ce champ .

Trier

Sélectionnez cette option pour imprimer des lots de documents comportant plusieurs pages dans l'ordre original des pages. Lorsque cette option est sélectionnée, un exemplaire complet du document est imprimé puis réimprimé autant de fois que nécessaire pour obtenir le nombre de copies sélectionné. Si cette option n'est pas sélectionnée, chaque page du document est imprimée jusqu'à l'obtention du nombre de copies choisi avant de passer à l'impression de la page suivante.

4. Type de support

Sélectionnez le type de support que vous voulez utiliser. Pour obtenir des résultats d'impression optimaux, l'appareil ajuste automatiquement ses paramètres d'impression en fonction du type de support sélectionné.

5. Résolution

Sélectionnez la résolution d'impression. La résolution et la vitesse d'impression étant liées, plus la résolution est élevée, plus l'impression du document demande de temps.

6. Imprimer paramètres

Sélectionnez le type de document que vous voulez imprimer.

Paramètres manuels...

Spécifiez les paramètres avancés tels que la luminosité, le contraste et autres réglages.

Graphiques

Utiliser les demi-teintes de l'imprimante

Sélectionnez cette option pour utiliser le pilote d'imprimante de manière à faire ressortir les demi-teintes.

Luminosité

Spécifiez la luminosité.

Contraste

Spécifiez le contraste.

Qualité Graphique

Pour obtenir la meilleure qualité d'impression, sélectionnez Graphiques ou Texte selon le type de document que vous imprimer.

Améliorer l'impression des gris

Sélectionnez cette option pour améliorer la qualité d'image des zones ombrées.

Améliorer l'impression des motifs

Sélectionnez cette option pour améliorer l'impression de motifs si les pleins et les motifs imprimés n'ont pas le même aspect que les pleins et les motifs affichés sur l'écran de votre ordinateur.

Améliorer finesse de ligne

Sélectionnez cette option pour améliorer la qualité d'image des lignes fines.

Utiliser les demi-teintes du système

Sélectionnez cette option pour que Windows® applique les demi-teintes.

Mode TrueType (Disponible uniquement pour certains modèles)

Mode

Sélectionnez la manière dont les polices sont traitées pour l'impression.

Utiliser les polices TrueType de l'imprimante

Sélectionnez s'il faut utiliser des polices intégrées pour le traitement des polices.

7. Imp. multi-pages

Sélectionnez cette option si vous voulez imprimer plusieurs pages sur une même feuille de papier ou imprimer une page de votre document sur plusieurs feuilles.

Ordre des pages

Sélectionnez l'ordre des pages si vous imprimez plusieurs pages sur une seule feuille de papier.

Bordure

Sélectionnez le type de bordure à utiliser si vous imprimez plusieurs pages sur une seule feuille de papier.

8. Recto verso/Livret

Sélectionnez cette option pour imprimer sur les deux côtés du papier ou pour imprimer un document au format livret avec l'impression recto verso.

Bouton Paramètres recto verso

Cliquez sur ce bouton pour sélectionner le type de reliure recto verso. Quatre types de reliure recto verso sont disponibles pour chaque orientation.

9. Alimentation

Sélectionnez la source de papier en fonction des conditions ou de vos besoins en matière d'impression.

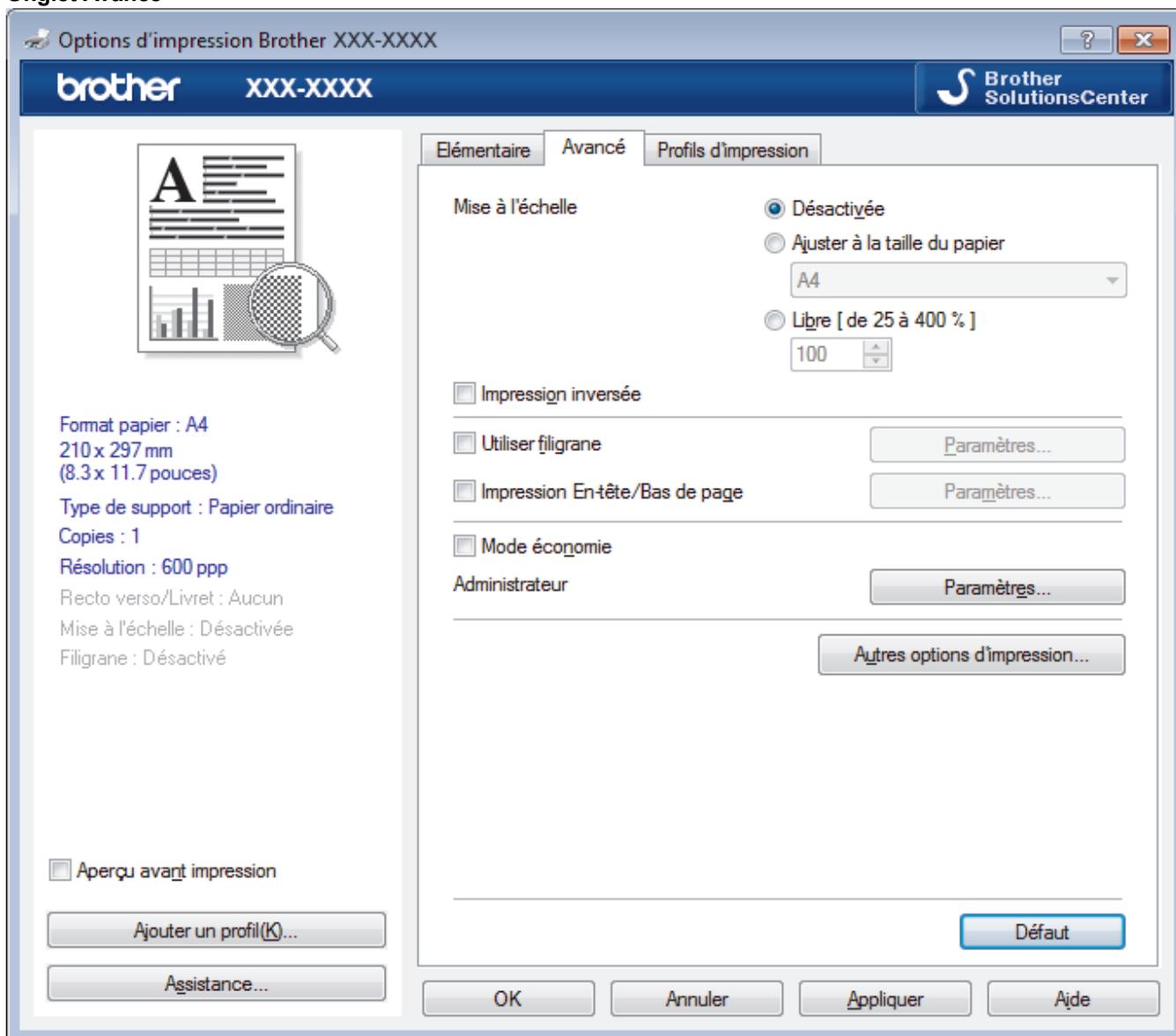
Première page

Sélectionnez la source de papier à utiliser pour imprimer la première page.

Autres pages

Sélectionnez la source de papier à utiliser pour imprimer la seconde page et les pages suivantes.

Onglet Avancé



1. Mise à l'échelle

Sélectionnez ces options pour agrandir ou réduire la taille des pages dans votre document.

Ajuster à la taille du papier

Sélectionnez cette option pour agrandir ou réduire les pages de document pour les adapter à un format de papier spécifique. Lorsque vous sélectionnez cette option, sélectionnez le format de papier souhaité dans la liste déroulante.

Libre [de 25 à 400 %]

Sélectionnez cette option pour agrandir ou réduire les pages de document manuellement. Lorsque vous sélectionnez cette option, saisissez une valeur dans le champ.

2. Impression inversée

Sélectionnez cette option pour faire pivoter l'image imprimée de 180 °.

3. Utiliser filigrane

Sélectionnez cette option pour imprimer un logo ou du texte sur votre document sous forme de filigrane. Sélectionnez un des filigranes prédéfinis, ajoutez un nouveau filigrane ou utilisez un fichier image que vous avez créé.

4. Impression En-tête/Bas de page

Sélectionnez cette option pour imprimer la date, l'heure et le nom d'utilisateur pour la connexion de l'ordinateur sur le document.

5. Mode économie

Sélectionnez cette fonction pour économiser le toner en utilisant moins de toner pour imprimer les documents. Les impressions semblent plus claires, mais sont toujours lisibles.

6. Administrateur

Cette fonction permet de modifier le mot de passe administrateur et de limiter diverses fonctions d'impression.

7. Authentification de l'utilisateur (Disponible uniquement pour certains modèles)

Cette fonction permet de confirmer les restrictions pour chaque utilisateur.

8. Bouton Autres options d'impression

Passage en veille

Sélectionnez cette option pour que l'appareil passe en mode Veille immédiatement après l'impression.

Macro (Disponible uniquement pour certains modèles)

Sélectionnez cette fonction pour imprimer un formulaire électronique (macro) que vous avez enregistré dans la mémoire de l'appareil comme superposition sur le travail d'impression.

Réglage densité

Spécifiez la densité d'impression.

Amélioration de l'impression

Sélectionnez cette option pour réduire la quantité de gondolement de papier et améliorer la fixation du toner.

Ignorer les pages vierges

Sélectionnez cette option pour que le pilote d'imprimante détecte automatiquement les pages vierges et les exclut de l'impression.

Imprimer le test en noir

Sélectionnez cette option lorsque vous souhaitez imprimer du texte couleur en noir.

Imprimer une archive

Sélectionnez cette option pour enregistrer les données d'impression sous forme de fichier PDF sur votre ordinateur.

Paramètres éco

Sélectionnez cette option pour réduire le bruit pendant l'impression.



Information associée

- [Imprimer à partir de l'ordinateur \(Windows®\)](#)
- [Imprimer un document \(Windows®\)](#)

Modifier les paramètres d'impression par défaut (Windows®)

Lorsque vous modifiez les paramètres d'impression d'une application, ces modifications ne s'appliquent qu'aux documents imprimés au moyen de cette application. Pour modifier les paramètres d'impression pour toutes les applications Windows®, vous devez définir les propriétés du pilote d'imprimante.

1. Exécutez une des actions suivantes :

- Pour Windows Server® 2008

Cliquez sur  (**Démarrer**) > **Panneau de configuration** > **Matériel et audio** > **Imprimantes**.

- Pour Windows® 7 et Windows Server® 2008 R2

Cliquez sur  (**Démarrer**) > **Périphériques et imprimantes**.

- Pour Windows® 8

Positionnez la souris dans le coin inférieur droit de votre bureau. Lorsque la barre de menus apparaît, cliquez sur **Paramètres**, puis sur **Panneau de configuration**. Dans le groupe **Matériel et audio**, cliquez sur **Afficher les périphériques et imprimantes**.

- Pour Windows® 10 et Windows Server® 2016

Cliquez sur  > **Système Windows** > **Panneau de configuration**. Dans le groupe **Matériel et audio**, cliquez sur **Afficher les périphériques et imprimantes**.

- Pour Windows Server® 2012

Positionnez la souris dans le coin inférieur droit de votre bureau. Lorsque la barre de menus apparaît, cliquez sur **Paramètres**, puis sur **Panneau de configuration**. Dans le groupe **Matériel**, cliquez sur **Afficher les périphériques et imprimantes**.

- Pour Windows Server® 2012 R2

Cliquez sur **Panneau de configuration** dans l'écran **Start**. Dans le groupe **Matériel**, cliquez sur **Afficher les périphériques et imprimantes**.

2. Faites un clic droit sur l'icône **Brother XXX-XXXX** (où XXXX correspond au nom de votre modèle), puis sélectionnez **Propriétés de l'imprimante**. Si les options de pilote d'imprimante s'affichent, sélectionnez votre pilote d'imprimante.

3. Cliquez sur l'onglet **Général**, puis cliquez sur le bouton **Options d'impression** ou **Préférences....**

La boîte de dialogue du pilote d'imprimante s'affiche.



- Pour configurer les paramètres du bac, cliquez sur l'onglet **Paramètres du périphérique** (Disponible uniquement pour certains modèles).
- Pour modifier le port d'imprimante, cliquez sur l'onglet **Ports**.

4. Sélectionnez les paramètres d'impression que vous souhaitez utiliser comme paramètres par défaut pour tous vos programmes Windows®.

5. Cliquez sur **OK**.

6. Fermez la boîte de dialogue des propriétés de l'imprimante.



Information associée

- [Imprimer à partir de l'ordinateur \(Windows®\)](#)

Contrôler l'état de l'appareil depuis votre ordinateur (Windows®)

L'utilitaire Status Monitor est un outil logiciel configurable destiné à surveiller l'état d'un ou de plusieurs appareils ; il vous permet d'être immédiatement averti en cas d'erreurs.

- Exécutez une des actions suivantes :

- Double-cliquez sur l'icône  dans la zone de notification.

- (Windows® 7, Windows Server® 2008 et Windows Server® 2008 R2)

Cliquez sur  (**Démarrer**) > **Tous les programmes** > **Brother** > **Brother Utilities**.

Cliquez sur la liste déroulante et sélectionnez le nom de votre modèle (si ce n'est pas déjà fait). Cliquez sur **Outils** dans la barre de navigation de gauche, puis cliquez sur **Status Monitor**.

- (Windows® 8 et Windows Server® 2012)

Cliquez sur  (**Brother Utilities**), puis cliquez sur la liste déroulante et sélectionnez le nom de votre modèle (si ce n'est pas déjà fait). Cliquez sur **Outils** dans la barre de navigation de gauche, puis cliquez sur **Status Monitor**.

- (Windows® 8.1 et Windows Server® 2012 R2)

Positionnez la souris dans le coin inférieur gauche de l'écran **Accueil** et cliquez sur  (si vous utilisez un appareil tactile, faites glisser du bas vers le haut l'écran **Accueil** pour accéder à l'écran **Applications**).

Lorsque l'écran **Applications** s'affiche, appuyez ou cliquez sur  (**Brother Utilities**), puis cliquez sur la liste déroulante et choisissez le nom de votre modèle (s'il n'est pas déjà sélectionné). Cliquez sur **Outils** dans la barre de navigation de gauche, puis cliquez sur **Status Monitor**.

- (Windows® 10 et Windows Server® 2016)

Cliquez sur  > **Brother** > **Brother Utilities**.

Cliquez sur la liste déroulante et sélectionnez le nom de votre modèle (si ce n'est pas déjà fait). Cliquez sur **Outils** dans la barre de navigation de gauche, puis cliquez sur **Status Monitor**.

Dépannage

Cliquez sur le bouton **Dépannage** pour accéder au site Web de dépiage des pannes.

Visitez le site Web des fournitures d'origine

Cliquez sur le bouton **Visitez le site Web des fournitures d'origine** pour en savoir plus sur les consommables de marque Brother.



Information associée

- [Imprimer à partir de l'ordinateur \(Windows®\)](#)
- [Problèmes d'impression](#)

Imprimer à partir de l'ordinateur (Mac)

- [Imprimer un document \(Mac\)](#)
- [Options d'impression \(Mac\)](#)
- [Contrôler l'état de l'appareil depuis votre ordinateur \(Mac\)](#)

Imprimer un document (Mac)

1. Assurez-vous d'avoir chargé le format de papier adéquat dans le bac à papier.
2. Depuis une application telle que TextEdit d'Apple, cliquez sur le menu **Fichier**, puis sélectionnez **Imprimer**.
3. Sélectionnez **Brother XXX-XXXX** (XXXX représentant le nom du modèle).
4. Saisissez le nombre de copies souhaitées dans le champ **Copies**.
5. Cliquez sur le menu local **Taille du papier**, puis sélectionnez votre format de papier.
6. Sélectionnez l'option **Orientation** correspondant à la façon dont vous voulez imprimer le document.
7. Cliquez sur le menu local de l'application, puis sélectionnez **Paramètres d'impression**.
Les options de **Paramètres d'impression** s'affichent.
8. Cliquez sur le menu local **Type de support** et sélectionnez le type de papier que vous utilisez.
9. Si besoin, modifiez d'autres paramètres de l'imprimante.
10. Cliquez sur **Imprimer**.



Information associée

- [Imprimer à partir de l'ordinateur \(Mac\)](#)
- [Options d'impression \(Mac\)](#)

Options d'impression (Mac)

Mise en page

The screenshot shows the 'Options d'impression (Mac)' dialog box, specifically the 'Mise en page' (Page Setup) section. It features several settings:

- Réglages :** A dropdown menu set to 'Attributs de page'.
- Format pour :** A dropdown menu set to 'XXX-XXXX', with 'Brother XXX-XXXX CUPS' listed below it.
- Taille du papier :** A dropdown menu set to 'A4', with '210 par 297 mm' listed below it.
- Orientation :** Two icons representing portrait and landscape orientations.
- Échelle :** A text input field containing '100' followed by a '%' symbol.

At the bottom of the dialog, there is a help icon (question mark in a circle), an 'Annuler' (Cancel) button, and an 'OK' button.

1. Taille du papier

Sélectionnez le format de papier que vous souhaitez utiliser. Vous avez le choix entre des formats de papier standard ou la création d'un format de papier personnalisé.

2. Orientation

Sélectionnez l'orientation (paysage ou portrait) de vos impressions.

Si votre application fournit un paramètre similaire, nous vous recommandons de définir l'orientation à l'aide de l'application.

3. Échelle

Saisissez une valeur dans le champ pour agrandir ou réduire les pages dans votre document en fonction du format de papier sélectionné.

Mise en page

Imprimante : XXX-XXXX

Préréglages : Réglages par défaut

Copies : 1 Recto verso

Pages : toutes
 de : 1 à : 1

Taille du papier : A4 210 par 297 mm

Orientation :  

Mise en page

Pages par feuille : 1

Orientation :    

Bordure : Aucune

Recto verso : Désactivé

Inverser l'orientation de la page
 Retournement horizontal

? PDF Masquer les détails Annuler Imprimer

1. Pages par feuille

Sélectionnez le nombre de pages à imprimer sur une seule feuille de papier.

2. Orientation

Sélectionnez l'ordre des pages si vous imprimez plusieurs pages sur une seule feuille de papier.

3. Bordure

Sélectionnez le type de bordure à utiliser si vous imprimez plusieurs pages sur une seule feuille de papier.

4. Recto verso

Sélectionnez si vous souhaitez ou non imprimer sur les deux côtés du papier.

5. Inverser l'orientation de la page

Sélectionnez cette option pour faire pivoter l'image imprimée de 180 °.

6. Retournement horizontal

Sélectionnez cette option pour inverser l'image imprimée sur la page à l'horizontale de la gauche vers la droite.

Gestion du papier

Imprimante : XXX-XXXX

Préréglages : Réglages par défaut

Copies : 1 Recto verso

Pages : toutes
 de : 1 à : 1

Taille du papier : A4 210 par 297 mm

Orientation :  

Gestion du papier

Trier les pages

Pages à imprimer : Toutes les pages

Ordre des pages : Automatique

Adapter à la taille du papier

Taille du papier de destination : Papier suggéré : A4

Réduire seulement

? PDF Masquer les détails Annuler Imprimer

1. Trier les pages

Sélectionnez cette option pour imprimer des lots de documents comportant plusieurs pages dans l'ordre original des pages. Lorsque cette option est sélectionnée, un exemplaire complet du document est imprimé puis réimprimé autant de fois que nécessaire pour obtenir le nombre de copies sélectionné. Si cette option n'est pas sélectionnée, chaque page du document est imprimée jusqu'à l'obtention du nombre de copies choisi avant de passer à l'impression de la page suivante.

2. Pages à imprimer

Sélectionnez les pages que vous souhaitez imprimer (pages paires ou impaires).

3. Ordre des pages

Sélectionnez l'ordre des pages.

4. Adapter à la taille du papier

Sélectionnez cette option pour agrandir ou réduire les pages de votre document pour les adapter au format de papier sélectionné.

5. Taille du papier de destination

Sélectionnez le format de papier d'impression.

6. Réduire seulement

Sélectionnez cette option pour réduire les pages de votre document lorsqu'elles sont trop grandes pour le format de papier sélectionné. Si vous sélectionnez cette option et que le document est formaté pour un papier plus petit que le papier utilisé, le document est imprimé dans son format d'origine.

Paramètres d'impression

Imprimante : XXX-XXXX

Préréglages : Réglages par défaut

Copies : 1 Recto verso

Pages : toutes
 de : 1 à : 1

Taille du papier : A4 210 par 297 mm

Orientation : Portrait Paysage

Paramètres d'impression

Type de support: Papier ordinaire

Qualité d'impression: 600 ppp

Alimentation: Sélection automatique

1 sur 1

► Avancé

? PDF Masquer les détails Annuler Imprimer

1. Type de support

Sélectionnez le type de support que vous voulez utiliser. Pour obtenir des résultats d'impression optimaux, l'appareil ajuste automatiquement ses paramètres d'impression en fonction du type de support sélectionné.

2. Qualité d'impression

Sélectionnez la résolution d'impression souhaitée. La qualité d'impression et la vitesse étant liées, plus la qualité est élevée, plus l'impression du document demande de temps.

3. Alimentation

Sélectionnez la source de papier en fonction des conditions ou de vos besoins en matière d'impression.

4. Avancé

Mode économie

Sélectionnez cette fonction pour économiser le toner en utilisant moins de toner pour imprimer les documents. Les impressions semblent plus claires, mais sont toujours lisibles.

Qualité Graphique

Pour obtenir la meilleure qualité d'impression, sélectionnez Graphiques ou Texte selon le type de document que vous imprimer.

Amélioration de l'impression

Sélectionnez cette option pour réduire la quantité de gondolement de papier et améliorer la fixation du toner.

Réglage densité

Spécifiez la densité d'impression.

Passage en veille

Spécifiez la durée qui doit s'écouler avant que l'appareil passe en mode Veille.

Mode silence

Sélectionnez cette option pour réduire le bruit pendant l'impression.

Autres options d'impression

Ignorer les pages vierges

Sélectionnez cette option pour que le pilote d'imprimante détecte automatiquement les pages vierges et les exclut de l'impression.



Information associée

- [Imprimer à partir de l'ordinateur \(Mac\)](#)
 - [Imprimer un document \(Mac\)](#)
-

Contrôler l'état de l'appareil depuis votre ordinateur (Mac)

Status Monitor est un logiciel utilitaire configurable qui vous permet de contrôler l'état d'un périphérique et d'être prévenu immédiatement en cas de messages d'erreur, tels que l'absence de papier ou la présence d'un bourrage papier, à des intervalles de mise à jour prédéfinis. Vous pouvez aussi accéder à l'application Gestion à partir du Web.

1. Cliquez sur le menu **Préférences Système**, choisissez **Imprimantes et scanners** ou **Imprimantes et scanners**, puis sélectionnez votre appareil.
2. Cliquez sur le bouton **Options et fournitures**.
3. Cliquez sur l'onglet **Utilitaire**, puis cliquez sur le bouton **Ouvrir l'utilitaire de l'imprimante**.

Status Monitor démarre.



Dépannage

Cliquez sur le bouton **Dépannage** pour accéder au site Web de dépiantage des pannes.

Besoin d'un nouveau consommable pour votre imprimante?

Cliquez sur le bouton **Besoin d'un nouveau consommable pour votre imprimante?** pour obtenir de plus amples informations sur les fournitures Brother d'origine.

Mise à jour de l'état de l'appareil

Pour afficher le dernier état de l'appareil lorsque la fenêtre **Status Monitor** est ouverte, cliquez sur l'icône



. Vous pouvez définir l'intervalle auquel le logiciel met à jour les informations d'état de l'appareil.

Cliquez sur **Brother Status Monitor** dans la barre de menus et sélectionnez **Préférences**.

Gestion à partir du Web (connexion réseau seulement)

Accédez à l'application Gestion à partir du Web en cliquant sur l'icône de l'appareil figurant dans l'écran **Status Monitor**. Vous pouvez utiliser un navigateur Web standard pour gérer votre appareil à l'aide du protocole HTTP (Hyper Text Transfer Protocol).



Information associée

- [Imprimer à partir de l'ordinateur \(Mac\)](#)
 - [Problèmes d'impression](#)
-

Annuler un travail d'impression

1. Sur le panneau de commande de l'appareil, appuyez sur **Go (Aller)** et maintenez la touche enfoncée pendant deux secondes environ pour annuler le travail d'impression en cours.



Pour annuler plusieurs travaux d'impression, maintenez **Go (Aller)** pendant six secondes.



Information associée

- [Imprimer](#)
- [Problèmes d'impression](#)

Effectuer une impression test

Modèle associé: HL-L2350DW/HL-L2357DW/HL-L2370DN/HL-L2375DW

Si vous n'êtes pas satisfait de la qualité de l'impression, conformez-vous aux instructions suivantes pour procéder à un test de l'impression :

1. Appuyez sur ▲ ou sur ▼ pour afficher l'option [Imprimante], puis appuyez sur **OK**.
2. (HL-L2370DN/HL-L2375DW)
Appuyez sur ▲ ou sur ▼ pour afficher l'option [Options impr.], puis appuyez sur **OK**.
3. Appuyez sur ▲ ou sur ▼ pour afficher l'option [Test imp.], puis appuyez sur **Go (Aller)**.

L'appareil imprime la page de test.

Information associée

- [Imprimer](#)
- [Améliorer la qualité d'impression](#)

Réseau

- Fonctions réseau de base prises en charge
- Logiciels et utilitaires de gestion du réseau
- Méthodes supplémentaires de configuration de votre appareil Brother pour un réseau sans fil
- Fonctions réseau avancées
- Informations techniques pour les utilisateurs avancés

Fonctions réseau de base prises en charge

Modèle associé: HL-L2350DW/HL-L2357DW/HL-L2370DN/HL-L2375DW

Les fonctions que le serveur d'impression prend en charge varient selon le système d'exploitation. Utilisez le tableau suivant pour voir les fonctions et les connexions réseau prises en charge par chaque système d'exploitation.

Systèmes d'exploitation	Windows® 7 Windows® 8 Windows® 10	Windows Server® 2008/2008 R2/2012/2012 R2/2016	macOS v10.10.5 macOS v10.11.x macOS v10.12.x
Impression	Oui	Oui	Oui
BRAdmin Light	Oui	Oui	
BRAdmin Professional	Oui	Oui	
Gestion à partir du Web	Oui	Oui	Oui
Status Monitor	Oui		Oui
Assistant de déploiement de pilote	Oui	Oui	
Couplage vertical	Oui		



- Accédez à la page **Téléchargement** de votre modèle sur le Brother Solutions Center à l'adresse support.brother.com pour télécharger la dernière version de BRAdmin Light de Brother.
- Accédez à la page **Téléchargement** de votre modèle sur le Brother Solutions Center à l'adresse support.brother.com pour télécharger la dernière version de l'utilitaire BRAdmin Professional de Brother.



Information associée

- [Réseau](#)

Logiciels et utilitaires de gestion du réseau

Configurez et changez les paramètres réseau de l'appareil Brother à l'aide d'un utilitaire des gestion.

- [Découvrir les logiciels et utilitaires de gestion du réseau](#)
- [Modifier les réglages de l'appareil depuis votre ordinateur](#)
- [Modifier les réglages de l'appareil à l'aide de Gestion à partir du Web](#)

Découvrir les logiciels et utilitaires de gestion du réseau

Modèle associé: HL-L2350DW/HL-L2357DW/HL-L2370DN/HL-L2375DW

Gestion à partir du Web

Gestion à partir du Web est un utilitaire utilisant un navigateur web standard pour gérer votre appareil à l'aide du protocole HTTP (Hyper Text Transfer Protocol) ou HTTPS (Hyper Text Transfer Protocol over Secure Socket Layer). Saisissez l'adresse IP de votre appareil dans votre navigateur Web et modifiez les paramètres de votre serveur d'impression.

BRAdmin Light (Windows®)

BRAdmin Light est un utilitaire permettant d'effectuer la configuration initiale des appareils Brother connectés au réseau. Cet utilitaire peut rechercher les produits Brother sur votre réseau, afficher l'état et configurer les paramètres réseau de base, tels que l'adresse IP.

Visitez la page **Téléchargement** de votre modèle sur le site Brother Solutions Center à l'adresse support.brother.com pour télécharger BRAdmin Light.



- Si vous utilisez le Pare-feu Windows® ou la fonction de pare-feu d'une application anti-logiciel espion ou antivirus, désactivez-la provisoirement. Lorsque vous êtes sûr de pouvoir imprimer, configurez les paramètres logiciels en suivant les instructions.

BRAdmin Professional (Windows®)

BRAdmin Professional est un utilitaire permettant une gestion plus avancée des appareils Brother connectés au réseau. Cet utilitaire vous permet de rechercher des produits Brother sur votre réseau et d'afficher l'état des appareils à partir d'un écran convivial de type Explorateur Windows® où les différents états des appareils sont repérés par une couleur différente. Vous pouvez configurer les paramètres du réseau et des appareils et effectuer la mise à jour du microprogramme des appareils à partir de n'importe quel ordinateur Windows® de votre réseau local. BRAdmin Professional peut aussi consigner l'activité des périphériques Brother sur votre réseau et exporter les données du journal. Pour les utilisateurs souhaitant surveiller les appareils connectés localement, installez le logiciel Print Auditor Client sur l'ordinateur client. Cet utilitaire permet d'utiliser BRAdmin Professional pour surveiller les appareils connectés à un ordinateur client via l'interface USB.



- Accédez à la page **Téléchargement** de votre modèle sur le Brother Solutions Center à l'adresse support.brother.com pour télécharger la dernière version de l'utilitaire BRAdmin Professional de Brother.
- Nom du nœud : le nom du nœud apparaît dans la fenêtre actuelle de BRAdmin Professional. Le nom du nœud par défaut est « BRNxxxxxxxxxxx » pour un réseau câblé ou « BRWxxxxxxxxxxx » pour un réseau sans fil (où « xxxxxxxxxxxx » représente l'adresse MAC/Ethernet de votre appareil).
- Si vous utilisez le Pare-feu Windows® ou la fonction de pare-feu d'une application anti-logiciel espion ou antivirus, désactivez-la provisoirement. Lorsque vous êtes sûr de pouvoir imprimer, configurez les paramètres logiciels en suivant les instructions.



Information associée

- [Logiciels et utilitaires de gestion du réseau](#)

Méthodes supplémentaires de configuration de votre appareil Brother pour un réseau sans fil

Pour connecter votre appareil à un réseau sans fil, nous vous recommandons d'utiliser le disque d'installation de Brother.

- [Avant de configurer l'appareil Brother pour un réseau sans fil](#)
- [Configurer votre appareil pour un réseau sans fil](#)
- [Configurer votre appareil pour un réseau sans fil avec la méthode presse-bouton de Wi-Fi Protected Setup™ \(WPS\)](#)
- [Configurer votre appareil pour un réseau sans fil avec la méthode PIN de Wi-Fi Protected Setup™ \(WPS\)](#)
- [Configurer l'appareil pour un réseau sans fil à l'aide de l'Assistant de configuration du panneau de commande de l'appareil](#)
- [Configurer votre appareil pour un réseau sans fil en l'absence de diffusion du SSID](#)
- [Utilisation de Wi-Fi Direct®](#)

Avant de configurer l'appareil Brother pour un réseau sans fil

Modèle associé: HL-L2350DW/HL-L2357DW/HL-L2375DW

Avant de tenter de configurer un réseau sans fil, vérifiez les points suivants :

- Pour optimiser les résultats pour l'impression normale et quotidienne de documents, placez l'appareil Brother aussi près que possible du point d'accès/routeur sans fil avec un minimum d'obstacles. Les objets volumineux et les murs situés entre les deux périphériques ainsi que les interférences provenant d'autres appareils électroniques peuvent affecter la vitesse de transfert des données de vos documents.
C'est pour cette raison que les connexions sans fil ne sont pas forcément à privilégier pour tous les types de documents et d'applications. Si vous imprimez des fichiers volumineux, par exemple des documents de plusieurs pages comportant du texte et des graphiques de grande dimension, vous pouvez envisager d'utiliser la connexion Ethernet câblée pour un transfert de données plus rapide (modèles pris en charge uniquement) ou USB pour obtenir le débit le plus rapide.
- Bien que l'appareil Brother puisse être utilisé dans un réseau sans fil et dans un réseau câblé (modèles pris en charge uniquement), une seule méthode de connexion peut être utilisée à la fois. En revanche, il est possible d'utiliser simultanément une connexion réseau sans fil et une connexion Wi-Fi Direct, ou encore une connexion réseau câblée (modèles pris en charge uniquement) et une connexion Wi-Fi Direct.



Si vous ne connaissez pas les informations relatives à la sécurité, veuillez consulter le fabricant du routeur, votre administrateur système ou votre fournisseur d'accès à Internet.



Information associée

- [Méthodes supplémentaires de configuration de votre appareil Brother pour un réseau sans fil](#)

Configurer votre appareil pour un réseau sans fil

Modèle associé: HL-L2350DW/HL-L2357DW/HL-L2375DW

1. Allumez votre ordinateur et insérez le disque d'installation de Brother dans votre ordinateur.
 - Pour Windows®, suivez ces instructions :
 - Sur un Mac, cliquez sur **Driver Download** pour accéder au site Brother Solutions Center. Suivez les instructions à l'écran pour installer les pilotes d'imprimante.
2. L'écran d'accueil s'affiche automatiquement.
Choisissez votre langue, puis suivez les instructions qui s'affichent à l'écran.



Si l'écran Brother ne s'affiche pas, procédez comme suit :

- (Windows® 7)
Passez à l'étape **Ordinateur**. Double-cliquez sur l'icône du CD/DVD, puis double-cliquez sur **start.exe**.
- (Windows® 8 et Windows® 10)
Cliquez sur l'icône  (**Explorateur de fichiers**) dans la barre des tâches, puis allez à **Ordinateur (Ce PC)**. Double-cliquez sur l'icône du CD/DVD, puis double-cliquez sur **start.exe**.
- Si l'écran **Contrôle de compte d'utilisateur** apparaît, cliquez sur **Oui**.

3. Choisissez **Connexion réseau sans fil (Wi-Fi)**, puis cliquez sur **Suivant**.
4. Suivez les instructions à l'écran.

Vous avez terminé la configuration du réseau sans fil. Pour installer le **Package Pilote & Logiciel** requis pour l'utilisation de votre appareil, insérez le disque d'installation Brother dans votre ordinateur ou accédez à la page **Téléchargement** consacrée à votre modèle sur le site Brother Solutions Center, à l'adresse support.brother.com.



Information associée

- [Méthodes supplémentaires de configuration de votre appareil Brother pour un réseau sans fil](#)

Configurer votre appareil pour un réseau sans fil avec la méthode presse-bouton de Wi-Fi Protected Setup™ (WPS)

Modèle associé: HL-L2350DW/HL-L2357DW/HL-L2375DW

Si votre point d'accès ou votre routeur sans fil prend en charge le protocole WPS (PBC ; Push Button Configuration (configuration « presse-bouton »)), vous pouvez utiliser le protocole WPS à partir du menu du panneau de commande de l'appareil pour configurer les paramètres de votre réseau sans fil.



Les routeurs ou les points d'accès prenant en charge WPS arborent le symbole suivant :



1. Appuyez sur ▲ ou sur ▼ pour sélectionner l'option [Réseau], puis appuyez sur **OK**.
2. Appuyez sur ▲ ou sur ▼ pour sélectionner l'option [WLAN], puis appuyez sur **OK**.
3. Appuyez sur ▲ ou sur ▼ pour sélectionner l'option [WPS], puis appuyez sur **OK**.
4. Lorsque [WLAN activé ?] apparaît, appuyez sur ▼ pour l'activer.
Ceci lancera l'Assistant de configuration sans fil. Pour annuler, appuyez sur ▲.
5. Lorsque l'écran LCD affiche [App touche rtr], appuyez sur le bouton WPS situé sur votre point d'accès/routeur sans fil. Appuyez sur ▲ sur le panneau de commande de l'appareil. Votre appareil détecte automatiquement votre point d'accès/routeur sans fil et tente de se connecter au réseau sans fil.

Si votre périphérique sans fil est correctement connecté, le message [Branché] s'affiche sur l'écran LCD.

Vous avez terminé la configuration du réseau sans fil. Pour installer le **Package Pilote & Logiciel** requis pour l'utilisation de votre appareil, insérez le disque d'installation Brother dans votre ordinateur ou accédez à la page **Téléchargement** consacrée à votre modèle sur le site Brother Solutions Center, à l'adresse support.brother.com.



Information associée

- Méthodes supplémentaires de configuration de votre appareil Brother pour un réseau sans fil
- Codes d'erreur du rapport sur le réseau local sans fil

Configurer votre appareil pour un réseau sans fil avec la méthode PIN de Wi-Fi Protected Setup™ (WPS)

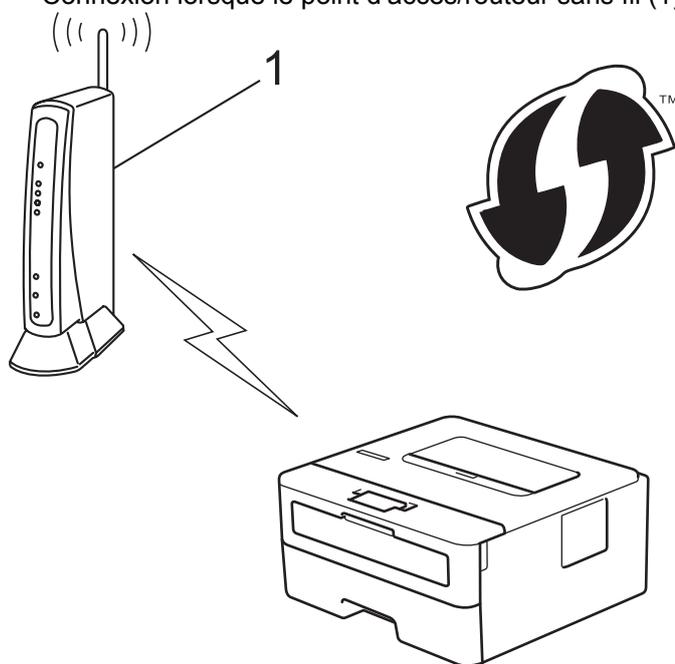
Modèle associé: HL-L2350DW/HL-L2357DW/HL-L2375DW

Si votre point d'accès/routeur sans fil prend en charge WPS, vous pouvez utiliser la méthode PIN (Personal Identification Number) pour configurer vos paramètres réseau sans fil.

La méthode PIN est l'une des méthodes de connexion développées par Wi-Fi Alliance®. En soumettant un code PIN créé par un Périphérique inscrit (votre appareil) dans le Registraire (un périphérique qui gère le réseau sans fil), vous pouvez configurer les paramètres du réseau sans fil et les paramètres de sécurité. Pour plus d'informations sur la procédure d'accès au mode WPS, reportez-vous à la documentation fournie avec votre point d'accès/routeur sans fil.

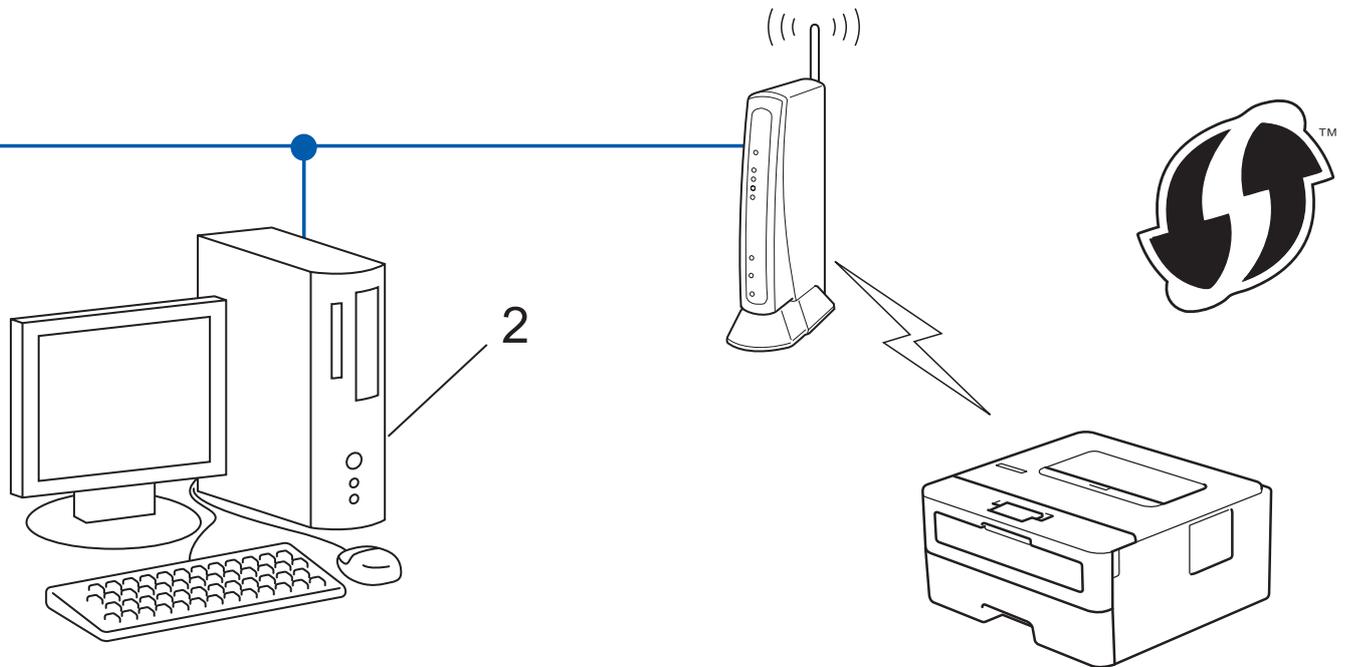
Type A

Connexion lorsque le point d'accès/routeur sans fil (1) joue aussi le rôle de Registraire :



Type B

Connexion lorsqu'un autre appareil (2), tel qu'un ordinateur, est utilisé comme Registraire :



 Les routeurs ou les points d'accès prenant en charge WPS arborent le symbole suivant :



1. Appuyez sur ▲ ou sur ▼ pour sélectionner l'option [Réseau], puis appuyez sur **OK**.
2. Appuyez sur ▲ ou sur ▼ pour sélectionner l'option [WLAN], puis appuyez sur **OK**.
3. Appuyez sur ▲ ou sur ▼ pour sélectionner l'option [WPS avec PIN], puis appuyez sur **OK**.
4. Lorsque [WLAN activé ?] apparaît, appuyez sur ▼ pour l'activer.
Ceci lancera l'Assistant de configuration sans fil. Pour annuler, appuyez sur ▲.
5. L'écran LCD affiche un code PIN à huit chiffres et l'appareil lance la recherche de point d'accès/routeur sans fil.
6. Depuis un ordinateur connecté au réseau, entrez l'adresse IP de l'appareil jouant le rôle de Registraire dans la barre d'adresse de votre navigateur. (Par exemple : <http://192.168.1.2>)
7. Accédez à la page de configuration de WPS et saisissez le code PIN, puis suivez les instructions qui s'affichent à l'écran.

- 
- Le Registraire est généralement le point d'accès/routeur sans fil.
 - La page des paramètres diffère selon la marque du point d'accès/routeur sans fil. Pour plus d'informations, reportez-vous à la documentation de votre point d'accès/routeur sans fil.

Si vous utilisez un ordinateur équipé de Windows® 7, Windows® 8 ou Windows® 10 comme Registraire, utilisez la procédure ci-dessous :

8. Exécutez une des actions suivantes :
 - Windows® 7
Cliquez sur  (Démarrer) > Périphériques et imprimantes > Ajouter un périphérique.
 - Windows® 8

Positionnez la souris dans le coin inférieur droit de votre bureau. Lorsque la barre de menus apparaît, cliquez sur **Paramètres > Panneau de configuration > Matériel et audio > Afficher les périphériques et imprimantes > Ajouter un périphérique**.

- Windows® 10

Cliquez sur  > **Système Windows > Panneau de configuration**. Dans le groupe **Matériel et audio**, cliquez sur **Ajouter un périphérique**.



- Pour utiliser un ordinateur équipé de Windows® 7, Windows® 8 ou Windows® 10 comme Registraire, vous devez préalablement l'enregistrer sur votre réseau. Pour plus d'informations, reportez-vous à la documentation de votre point d'accès/routeur sans fil.
- Si Windows® 7, Windows® 8 ou Windows® 10 fait office de Registraire, vous pouvez installer le pilote d'imprimante après la configuration sans fil en vous conformant aux instructions à l'écran. Pour installer le Package Pilote & Logiciel complet, utilisez le disque d'installation Brother.

9. Sélectionnez votre appareil et cliquez sur **Suivant**.

10. Entrez le code PIN affiché sur l'écran LCD de l'appareil, puis cliquez sur **Suivant**.

11. (Windows® 7) Sélectionnez votre réseau, puis cliquez sur **Suivant**.

12. Cliquez sur **Fermer**.

Si votre périphérique sans fil est correctement connecté, le message [Branché] s'affiche sur l'écran LCD.

Vous avez terminé la configuration du réseau sans fil. Pour installer le **Package Pilote & Logiciel** requis pour l'utilisation de votre appareil, insérez le disque d'installation Brother dans votre ordinateur ou accédez à la page **Téléchargement** consacrée à votre modèle sur le site Brother Solutions Center, à l'adresse support.brother.com.



Information associée

- Méthodes supplémentaires de configuration de votre appareil Brother pour un réseau sans fil
 - Codes d'erreur du rapport sur le réseau local sans fil
-

Configurer l'appareil pour un réseau sans fil à l'aide de l'Assistant de configuration du panneau de commande de l'appareil

Modèle associé: HL-L2350DW/HL-L2357DW/HL-L2375DW

Avant de configurer votre appareil, nous vous recommandons de noter les paramètres de votre réseau sans fil. Vous aurez besoin de ces informations pour poursuivre la configuration.

1. Vérifiez et notez les paramètres actuels du réseau sans fil de l'ordinateur avec lequel vous souhaitez établir la connexion.

Nom du réseau (SSID)

Clé du réseau

Par exemple :

Nom du réseau (SSID)
HELLO

Clé du réseau
12345



- Votre point d'accès/routeur peut prendre en charge l'utilisation de plusieurs clés WEP. Toutefois, votre appareil Brother ne prend en charge que l'utilisation de la première clé WEP.
- Pour toute assistance durant la configuration et si vous souhaitez prendre contact avec le Service clientèle de Brother, veillez à avoir votre nom de réseau (SSID) et votre clé de réseau à portée de main. Nous ne pourrions pas vous aider à trouver ces informations.
- Si vous ne connaissez pas ces informations (SSID et clé du réseau), vous ne pouvez pas poursuivre la configuration sans fil.

Où puis-je trouver ces informations ?

- Consultez la documentation fournie avec votre point d'accès/routeur sans fil.
- Le SSID initial est susceptible d'être le nom du fabricant ou du modèle.
- Si vous ne connaissez pas les informations relatives à la sécurité, veuillez consulter le fabricant du routeur, votre administrateur système ou votre fournisseur d'accès à Internet.

2. Appuyez sur ▲ ou sur ▼ pour sélectionner l'option [Réseau], puis appuyez sur **OK**.
3. Appuyez sur ▲ ou sur ▼ pour sélectionner l'option [WLAN], puis appuyez sur **OK**.
4. Appuyez sur ▲ ou sur ▼ pour sélectionner l'option [Assis. config.], puis appuyez sur **OK**.
5. Lorsque [WLAN activé ?] apparaît, appuyez sur ▼ pour l'activer.
Ceci lancera l'Assistant de configuration sans fil. Pour annuler, appuyez sur ▲.
6. L'appareil va parcourir votre réseau et afficher une liste des SSID disponibles. Lorsqu'une liste de SSID s'affiche, appuyez sur ▲ ou sur ▼ pour sélectionner le SSID à utiliser.
7. Appuyez sur **OK**.
8. Exécutez une des actions suivantes :

-
- Si vous utilisez une méthode d'authentification et de cryptage qui nécessite une clé du réseau, saisissez la clé du réseau notée au cours de la première étape.
Entrez la clé, puis appuyez sur **OK** pour appliquer vos réglages.
Pour appliquer les paramètres, appuyez sur ▼. Pour annuler, appuyez sur ▲.
 - Si votre méthode d'authentification est Système ouvert et si votre mode de cryptage est Aucun, passez à l'étape suivante.

9. L'appareil tente de se connecter au périphérique sans fil que vous avez sélectionné.

Si votre périphérique sans fil est correctement connecté, le message [Branché] s'affiche sur l'écran LCD.

Vous avez terminé la configuration du réseau sans fil. Pour installer le **Package Pilote & Logiciel** requis pour l'utilisation de votre appareil, insérez le disque d'installation Brother dans votre ordinateur ou accédez à la page **Téléchargement** consacrée à votre modèle sur le site Brother Solutions Center, à l'adresse support.brother.com.



Information associée

- [Méthodes supplémentaires de configuration de votre appareil Brother pour un réseau sans fil](#)
 - [Mode de saisie du texte sur votre appareil Brother](#)
 - [Codes d'erreur du rapport sur le réseau local sans fil](#)
-

Configurer votre appareil pour un réseau sans fil en l'absence de diffusion du SSID

Modèle associé: HL-L2350DW/HL-L2357DW/HL-L2375DW

Avant de configurer votre appareil, nous vous recommandons de noter les paramètres de votre réseau sans fil. Vous aurez besoin de ces informations pour poursuivre la configuration.

1. Vérifiez et notez les paramètres actuels du réseau sans fil.

Nom du réseau (SSID)			
Mode de communication	Méthode d'authentification	Mode de cryptage	Clé du réseau
Infrastructure	Système ouvert	AUCUN	-
		WEP	
	Clé partagée	WEP	
		WPA/WPA2-PSK	AES
		TKIP	

Par exemple :

Nom du réseau (SSID)			
HELLO			
Mode de communication	Méthode d'authentification	Mode de cryptage	Clé du réseau
Infrastructure	WPA2-PSK	AES	12345678



Si votre routeur utilise le cryptage WEP, entrez la clé utilisée comme première clé WEP. Votre appareil Brother ne prend en charge que la première clé WEP.

2. Appuyez sur ▲ ou sur ▼ pour sélectionner l'option [Réseau], puis appuyez sur **OK**.
3. Appuyez sur ▲ ou sur ▼ pour sélectionner l'option [WLAN], puis appuyez sur **OK**.
4. Appuyez sur ▲ ou sur ▼ pour sélectionner l'option [Assis. config.], puis appuyez sur **OK**.
5. Lorsque [WLAN activé ?] apparaît, appuyez sur ▼ pour l'activer.
Ceci lancera l'Assistant de configuration sans fil. Pour annuler, appuyez sur ▲.
6. L'appareil va parcourir votre réseau et afficher une liste des SSID disponibles. Appuyez sur ▲ ou sur ▼ pour sélectionner l'option [<Nouveau SSID>], puis appuyez sur **OK**.
7. Entrez le nom SSID, puis cliquez sur **OK**.
8. Appuyez sur l'option [Infrastructure], puis appuyez sur **OK**.
9. Appuyez sur ▲ ou sur ▼ pour sélectionner la méthode d'authentification souhaitée, puis appuyez sur **OK**.
10. Exécutez une des actions suivantes :
 - Si vous avez sélectionné l'option [Système ouvert], appuyez sur ▲ ou sur ▼ pour sélectionner le type de cryptage [Aucun] ou [WEP], puis appuyez sur **OK**.
Si vous avez sélectionné l'option [WEP] comme type de cryptage, entrez la clé WEP, puis appuyez sur **OK**.
 - Si vous avez sélectionné l'option [Touche partagée], entrez la clé WEP, puis appuyez sur **OK**.

-
- Si vous avez sélectionné l'option [WPA/WPA2-PSK], appuyez sur ▲ ou sur ▼ pour sélectionner le type de cryptage [TKIP+AES] ou [AES], puis appuyez sur **OK**.

Entrez la clé WPA™, puis appuyez sur **OK**.



Votre appareil Brother ne prend en charge que la première clé WEP.

11. Pour appliquer les paramètres, appuyez sur ▼. Pour annuler, appuyez sur ▲.
12. L'appareil tente de se connecter au périphérique sans fil que vous avez sélectionné.

Si votre périphérique sans fil est correctement connecté, le message [Branché] s'affiche sur l'écran LCD.

Vous avez terminé la configuration du réseau sans fil. Pour installer le **Package Pilote & Logiciel** requis pour l'utilisation de votre appareil, insérez le disque d'installation Brother dans votre ordinateur ou accédez à la page **Téléchargement** consacrée à votre modèle sur le site Brother Solutions Center, à l'adresse support.brother.com.



Information associée

- Méthodes supplémentaires de configuration de votre appareil Brother pour un réseau sans fil
 - Je ne parviens pas à configurer le réseau sans fil
 - Mode de saisie du texte sur votre appareil Brother
 - Codes d'erreur du rapport sur le réseau local sans fil
-

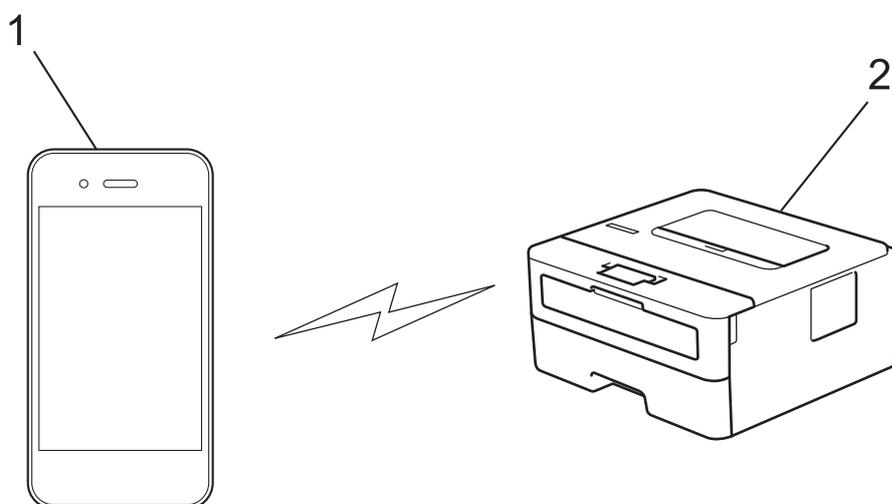
Utilisation de Wi-Fi Direct®

- Imprimer depuis votre appareil mobile avec Wi-Fi Direct
- Configurer un réseau Wi-Fi Direct
- Je ne parviens pas à configurer le réseau sans fil

Imprimer depuis votre appareil mobile avec Wi-Fi Direct

Modèle associé: HL-L2350DW/HL-L2357DW/HL-L2375DW

Wi-Fi Direct est l'une des méthodes de configuration sans fil mises au point par la Wi-Fi Alliance®. Elle vous permet de configurer un réseau sans fil sécurisé entre votre appareil Brother et un appareil mobile, comme un appareil Android™ ou Windows®, un iPhone, un iPod touch ou un iPad, sans utiliser de point d'accès. Wi-Fi Direct prend en charge la configuration des réseaux sans fil à l'aide de la méthode « presse-bouton » ou de la méthode PIN du Wi-Fi Protected Setup™ (WPS). Vous pouvez également configurer un réseau sans fil en configurant manuellement un SSID et un mot de passe. La fonction Wi-Fi Direct de votre appareil Brother prend en charge la sécurité WPA2™ avec cryptage AES.



1. Appareil mobile
2. Votre appareil Brother



- Bien que l'appareil Brother puisse être utilisé dans un réseau sans fil et dans un réseau câblé, une seule méthode de connexion peut être utilisée à la fois. Toutefois, il est possible d'utiliser simultanément une connexion réseau sans fil et une connexion Wi-Fi Direct ou une connexion réseau câblée (modèles pris en charge uniquement) et une connexion Wi-Fi Direct.
- Un appareil prenant en charge le Wi-Fi Direct peut servir de propriétaire du groupe (P/G). Lors de la configuration d'un réseau Wi-Fi Direct, le P/G sert de point d'accès.



Information associée

- [Utilisation de Wi-Fi Direct®](#)

Configurer un réseau Wi-Fi Direct

Configurez les paramètres de votre réseau Wi-Fi Direct depuis le panneau de commande de l'appareil.

- [Vue d'ensemble de la configuration d'un réseau Wi-Fi Direct](#)
- [Configurer un réseau Wi-Fi Direct à l'aide de la méthode « presse-bouton »](#)
- [Configurer votre réseau Wi-Fi Direct à l'aide de la méthode presse-bouton du Wi-Fi Protected Setup™ \(WPS\)](#)
- [Configurer un réseau Wi-Fi Direct à l'aide de la méthode PIN](#)
- [Configurer un réseau Wi-Fi Direct à l'aide de la méthode PIN du Wi-Fi Protected Setup™ \(WPS\)](#)
- [Configurer votre réseau Wi-Fi Direct manuellement](#)

Vue d'ensemble de la configuration d'un réseau Wi-Fi Direct

Modèle associé: HL-L2350DW/HL-L2357DW/HL-L2375DW

Les instructions suivantes vous proposent cinq méthodes de configuration de votre appareil Brother dans un environnement réseau sans fil. Sélectionnez celle qui vous paraît la plus adaptée à votre environnement :

Vérifiez que votre appareil mobile peut être configuré de la façon souhaitée.

1. Votre appareil mobile prend-il en charge le Wi-Fi Direct ?

Option	Description
Oui	Passez à l'étape 2
Non	Passez à l'étape 3

2. Votre appareil mobile prend-il en charge la configuration « presse-bouton » pour le Wi-Fi Direct ?

Option	Description
Oui	➤➤ <i>Information associée:</i> Configurer un réseau Wi-Fi Direct à l'aide de la méthode « presse-bouton »
Non	➤➤ <i>Information associée:</i> Configurer un réseau Wi-Fi Direct à l'aide de la méthode PIN

3. Votre appareil mobile prend-il en charge le WPS (Wi-Fi Protected Setup™) ?

Option	Description
Oui	Passez à l'étape 4
Non	➤➤ <i>Information associée:</i> Configurer votre réseau Wi-Fi Direct manuellement

4. Votre appareil mobile prend-il en charge la configuration « presse-bouton » pour le WPS (Wi-Fi Protected Setup™) ?

Option	Description
Oui	➤➤ <i>Information associée:</i> Configurer votre réseau Wi-Fi Direct à l'aide de la méthode presse-bouton du Wi-Fi Protected Setup™ (WPS)
Non	➤➤ <i>Information associée:</i> Configurer un réseau Wi-Fi Direct à l'aide de la méthode PIN du Wi-Fi Protected Setup™ (WPS)

Pour utiliser la fonction Brother iPrint&Scan dans un réseau Wi-Fi Direct configuré par la méthode « presse-bouton » ou par la méthode PIN à l'aide du Wi-Fi Direct, l'appareil utilisé pour configurer le Wi-Fi Direct doit exécuter Android™ 4.0 ou une version ultérieure.



Information associée

- [Configurer un réseau Wi-Fi Direct](#)
- [Configurer un réseau Wi-Fi Direct à l'aide de la méthode « presse-bouton »](#)
- [Configurer votre réseau Wi-Fi Direct à l'aide de la méthode presse-bouton du Wi-Fi Protected Setup™ \(WPS\)](#)

-
- Configurer un réseau Wi-Fi Direct à l'aide de la méthode PIN
 - Configurer un réseau Wi-Fi Direct à l'aide de la méthode PIN du Wi-Fi Protected Setup™ (WPS)
 - Configurer votre réseau Wi-Fi Direct manuellement
-

Configurer un réseau Wi-Fi Direct à l'aide de la méthode « presse-bouton »

Modèle associé: HL-L2350DW/HL-L2357DW/HL-L2375DW

Si votre appareil mobile prend en charge le Wi-Fi Direct, suivez les étapes suivantes pour configurer un réseau Wi-Fi Direct :

1. Appuyez sur ▲ ou sur ▼ pour sélectionner l'option [Réseau], puis appuyez sur **OK**.
2. Appuyez sur ▲ ou sur ▼ pour sélectionner l'option [Wi-Fi Direct], puis appuyez sur **OK**.
3. Appuyez sur ▲ ou sur ▼ pour sélectionner l'option [Bout-poussoir], puis appuyez sur **OK**.
4. Lorsque [Wi-Fi Direct ?] apparaît, appuyez sur ▼ pour accepter. Pour annuler, appuyez sur ▲.
5. Activez le Wi-Fi Direct sur votre appareil mobile (voir le mode d'emploi de votre appareil mobile) lorsque le message [Activez Wi-Fi Direct sur un autre appareil et appuyez sur OK.] apparaît sur l'écran LCD de l'appareil Brother. Appuyez sur **OK** sur l'appareil Brother.
Ceci lancera la configuration du Wi-Fi Direct. Pour annuler, appuyez sur **Back (Retour)**.
6. Exécutez une des actions suivantes :
 - Si votre appareil Brother est le propriétaire du groupe (P/G), connectez votre appareil mobile directement à l'appareil Brother.
 - Lorsque votre appareil Brother n'est pas le P/G (propriétaire du groupe), il affiche les noms des appareils disponibles avec lesquels il peut configurer un réseau Wi-Fi Direct. Appuyez sur ▲ ou sur ▼ pour sélectionner l'appareil mobile avec lequel établir la connexion, puis appuyez sur **OK**. Pour rechercher de nouveau les appareils disponibles, appuyez sur [<Renumériser>], puis sur **OK**.
7. Une fois votre appareil mobile connecté, le message [Branché] s'affiche sur l'écran LCD de l'appareil. La configuration du réseau Wi-Fi Direct est terminée. Le Guide d'impression/numérisation mobile pour Brother iPrint&Scan contient des informations relatives à l'impression à partir de votre appareil mobile. Accédez à la page **Manuels** de votre modèle sur le site Brother Solutions Center à l'adresse support.brother.com pour consulter le guide.



Information associée

- [Configurer un réseau Wi-Fi Direct](#)
- [Vue d'ensemble de la configuration d'un réseau Wi-Fi Direct](#)

Configurer votre réseau Wi-Fi Direct à l'aide de la méthode presse-bouton du Wi-Fi Protected Setup™ (WPS)

Modèle associé: HL-L2350DW/HL-L2357DW/HL-L2375DW

Si votre appareil mobile prend en charge WPS (PBC ; Push Button Configuration [configuration « presse-bouton »]), procédez comme suit pour configurer un réseau Wi-Fi Direct :

1. Appuyez sur ▲ ou sur ▼ pour sélectionner l'option [Réseau], puis appuyez sur **OK**.
2. Appuyez sur ▲ ou sur ▼ pour sélectionner l'option [Wi-Fi Direct], puis appuyez sur **OK**.
3. Appuyez sur ▲ ou sur ▼ pour sélectionner l'option [Propri. groupe], puis appuyez sur **OK**.
4. Appuyez sur ▲ ou sur ▼ pour sélectionner l'option [Oui], puis appuyez sur **OK**.
5. Appuyez sur ▲ ou sur ▼ pour sélectionner l'option [Bout-poussoir], puis appuyez sur **OK**.
6. Lorsque [Wi-Fi Direct ?] apparaît, appuyez sur ▼ pour accepter. Pour annuler, appuyez sur ▲.
7. Activez la méthode de configuration « presse-bouton » WPS de votre appareil mobile (voir le mode d'emploi de votre appareil mobile) lorsque le message [Activez Wi-Fi Direct sur un autre appareil et appuyez sur OK.] apparaît sur l'écran LCD de l'appareil Brother. Appuyez sur **OK** sur l'appareil Brother. Ceci lancera la configuration du Wi-Fi Direct. Pour annuler, appuyez sur **Back (Retour)**.
8. Une fois votre appareil mobile connecté, le message [Branché] s'affiche sur l'écran LCD de l'appareil. La configuration du réseau Wi-Fi Direct est terminée. Le Guide d'impression/numérisation mobile pour Brother iPrint&Scan contient des informations relatives à l'impression à partir de votre appareil mobile. Accédez à la page **Manuels** de votre modèle sur le site Brother Solutions Center à l'adresse support.brother.com pour consulter le guide.



Information associée

- [Configurer un réseau Wi-Fi Direct](#)
- [Vue d'ensemble de la configuration d'un réseau Wi-Fi Direct](#)

Configurer un réseau Wi-Fi Direct à l'aide de la méthode PIN

Modèle associé: HL-L2350DW/HL-L2357DW/HL-L2375DW

Si votre appareil mobile prend en charge la méthode PIN du Wi-Fi Direct, suivez les étapes suivantes pour configurer un réseau Wi-Fi Direct :

1. Appuyez sur ▲ ou sur ▼ pour sélectionner l'option [Réseau], puis appuyez sur **OK**.
2. Appuyez sur ▲ ou sur ▼ pour sélectionner l'option [Wi-Fi Direct], puis appuyez sur **OK**.
3. Appuyez sur ▲ ou sur ▼ pour sélectionner l'option [Code PIN], puis appuyez sur **OK**.
4. Lorsque [Wi-Fi Direct ?] apparaît, appuyez sur ▼ pour accepter. Pour annuler, appuyez sur ▲.
5. Activez le Wi-Fi Direct sur votre appareil mobile (voir le mode d'emploi de votre appareil mobile) lorsque le message [Activez Wi-Fi Direct sur un autre appareil et appuyez sur OK.] apparaît sur l'écran LCD de l'appareil Brother. Appuyez sur **OK** sur l'appareil Brother.
Ceci lancera la configuration du Wi-Fi Direct. Pour annuler, appuyez sur **Back (Retour)**.
6. Exécutez une des actions suivantes :
 - Si votre appareil Brother est le propriétaire du groupe (P/G), il va attendre une demande de connexion de votre appareil mobile. Lorsque l'invite [Saisie code PIN] apparaît, saisissez le code PIN affiché par votre appareil mobile sur votre appareil Brother. Appuyez sur **OK** pour terminer la configuration.
Si le code PIN s'affiche sur l'appareil Brother, saisissez-le sur votre appareil mobile.
 - Lorsque votre appareil Brother n'est pas le P/G (propriétaire du groupe), il affiche les noms des appareils disponibles avec lesquels il peut configurer un réseau Wi-Fi Direct. Appuyez sur ▲ ou sur ▼ pour sélectionner l'appareil mobile avec lequel établir la connexion, puis appuyez sur **OK**. Pour rechercher de nouveau les appareils disponibles, appuyez sur [<Renumériser>], puis sur **OK**.
7. Exécutez une des actions suivantes :
 - Appuyez sur ▼ pour afficher le code PIN sur votre appareil Brother, saisissez-le dans votre appareil mobile puis passez à l'étape suivante.
 - Appuyez sur ▲ pour saisir le code PIN affiché par votre appareil mobile sur votre appareil Brother. Appuyez sur **OK**, puis passez à l'étape suivante.
Si votre appareil mobile n'affiche pas de code PIN, appuyez sur **Back (Retour)** sur votre appareil Brother. Reprenez à la première étape et réessayez.
8. Une fois votre appareil mobile connecté, le message [Branché] s'affiche sur l'écran LCD de l'appareil. La configuration du réseau Wi-Fi Direct est terminée. Le Guide d'impression/numérisation mobile pour Brother iPrint&Scan contient des informations relatives à l'impression à partir de votre appareil mobile. Accédez à la page **Manuels** de votre modèle sur le site Brother Solutions Center à l'adresse support.brother.com pour consulter le guide.



Information associée

- [Configurer un réseau Wi-Fi Direct](#)
- [Vue d'ensemble de la configuration d'un réseau Wi-Fi Direct](#)

Configurer un réseau Wi-Fi Direct à l'aide de la méthode PIN du Wi-Fi Protected Setup™ (WPS)

Modèle associé: HL-L2350DW/HL-L2357DW/HL-L2375DW

Si votre appareil mobile prend en charge la méthode PIN de Wi-Fi Protected Setup™ (WPS), suivez les étapes suivantes pour configurer un réseau Wi-Fi Direct :

1. Appuyez sur ▲ ou sur ▼ pour sélectionner l'option [Réseau], puis appuyez sur **OK**.
2. Appuyez sur ▲ ou sur ▼ pour sélectionner l'option [Wi-Fi Direct], puis appuyez sur **OK**.
3. Appuyez sur ▲ ou sur ▼ pour sélectionner l'option [Propri. groupe], puis appuyez sur **OK**.
4. Appuyez sur ▲ ou sur ▼ pour sélectionner l'option [Oui], puis appuyez sur **OK**.
5. Appuyez sur ▲ ou sur ▼ pour sélectionner l'option [Code PIN], puis appuyez sur **OK**.
6. Lorsque [Wi-Fi Direct ?] apparaît, appuyez sur ▼ pour accepter. Pour annuler, appuyez sur ▲.
7. Activez la méthode de configuration PIN du WPS de votre appareil mobile (voir le mode d'emploi de votre appareil mobile) lorsque le message [Activez Wi-Fi Direct sur un autre appareil et appuyez sur OK.] apparaît sur l'écran LCD de l'appareil Brother. Appuyez sur **OK** sur l'appareil Brother. Ceci lancera la configuration du Wi-Fi Direct. Pour annuler, appuyez sur **Back (Retour)**.
8. L'appareil va attendre une demande de connexion de votre appareil mobile. Lorsque l'invite [Saisie code PIN] apparaît, saisissez le code PIN affiché sur votre appareil mobile dans l'appareil.
9. Appuyez sur **OK**.
10. Une fois votre appareil mobile connecté, le message [Branché] s'affiche sur l'écran LCD de l'appareil. La configuration du réseau Wi-Fi Direct est terminée. Le Guide d'impression/numérisation mobile pour Brother iPrint&Scan contient des informations relatives à l'impression à partir de votre appareil mobile. Accédez à la page **Manuels** de votre modèle sur le site Brother Solutions Center à l'adresse support.brother.com pour consulter le guide.



Information associée

- [Configurer un réseau Wi-Fi Direct](#)
- [Vue d'ensemble de la configuration d'un réseau Wi-Fi Direct](#)

Configurer votre réseau Wi-Fi Direct manuellement

Modèle associé: HL-L2350DW/HL-L2357DW/HL-L2375DW

Si votre appareil mobile ne prend pas en charge le Wi-Fi Direct ou le WPS, vous devez configurer un réseau Wi-Fi Direct manuellement.

1. Appuyez sur ▲ ou sur ▼ pour sélectionner l'option [Réseau], puis appuyez sur **OK**.
2. Appuyez sur ▲ ou sur ▼ pour sélectionner l'option [Wi-Fi Direct], puis appuyez sur **OK**.
3. Appuyez sur ▲ ou sur ▼ pour sélectionner l'option [Manuel], puis appuyez sur **OK**.
4. Lorsque [Wi-Fi Direct ?] apparaît, appuyez sur ▼ pour accepter. Pour annuler, appuyez sur ▲.
5. L'appareil affiche le nom SSID et le mot de passe pendant cinq minutes. Accédez à l'écran des paramètres réseau sans fil de votre appareil mobile, sélectionnez le nom SSID, puis saisissez le mot de passe.
6. Une fois votre appareil mobile connecté, le message [Branché] s'affiche sur l'écran LCD de l'appareil. La configuration du réseau Wi-Fi Direct est terminée. Pour obtenir des informations sur l'impression via votre appareil mobile, accédez à la page **Manuels** correspondant à votre modèle sur le Brother Solutions Center à l'adresse support.brother.com. Vous pourrez alors afficher le Guide d'impression/numérisation mobile pour Brother iPrint&Scan.



Information associée

- [Configurer un réseau Wi-Fi Direct](#)
- [Vue d'ensemble de la configuration d'un réseau Wi-Fi Direct](#)

Fonctions réseau avancées

- [Imprimer le rapport de configuration réseau](#)
- [Imprimer le rapport WLAN](#)

Imprimer le rapport de configuration réseau

Modèle associé: HL-L2350DW/HL-L2357DW/HL-L2370DN/HL-L2375DW

Le rapport de configuration réseau indique la configuration réseau et notamment les paramètres du serveur d'impression réseau.



- Nom du nœud : le nom du nœud apparaît dans le rapport de configuration réseau actuel. Le nom du nœud par défaut est « BRNxxxxxxxxxxx » pour un réseau câblé ou « BRWxxxxxxxxxxx » pour un réseau sans fil (où « xxxxxxxxxxxx » représente l'adresse MAC/Ethernet de votre appareil).
- Si le rapport de configuration réseau indique « 0.0.0.0 » comme [IP Address], patientez une minute, puis essayez de l'imprimer à nouveau.
- Le rapport présente les paramètres de votre appareil, tels que l'adresse IP, le masque de sous-réseau, le nom du nœud et l'adresse MAC. Exemple :
 - Adresse IP : 192.168.0.5
 - Masque de sous-réseau : 255.255.255.0
 - Nom du nœud : BRN000ca0000499
 - Adresse MAC : 00-0c-a0-00-04-99

1. Appuyez sur ▲ ou sur ▼ pour sélectionner l'option [Impr. rapports], puis appuyez sur **OK**.
2. Appuyez sur ▲ ou sur ▼ pour sélectionner [Config Réseau].
3. Appuyez sur **OK**.
4. Appuyez sur **Go (Aller)**.



Information associée

- [Fonctions réseau avancées](#)
- [Où puis-je trouver les paramètres réseau de mon appareil Brother ?](#)
- [Utiliser l'Outil de réparation de la connexion réseau \(Windows®\)](#)
- [Je souhaite vérifier que mes périphériques réseau fonctionnent correctement](#)
- [Accéder à Gestion à partir du Web](#)

Imprimer le rapport WLAN

Modèle associé: HL-L2350DW/HL-L2357DW/HL-L2375DW

Le rapport WLAN indique l'état sans fil de votre appareil. Si la connexion sans fil échoue, vérifiez le code d'erreur sur le rapport imprimé.

1. Appuyez sur ▲ ou sur ▼ pour sélectionner l'option [Impr. rapports], puis appuyez sur **OK**.
2. Appuyez sur ▲ ou sur ▼ pour sélectionner l'option [Rapport WLAN], puis appuyez sur **OK**.
3. Appuyez sur **Go (Aller)**.

L'appareil imprime le rapport sur le réseau sans fil.



Information associée

- [Fonctions réseau avancées](#)
- [Codes d'erreur du rapport sur le réseau local sans fil](#)
- [Mon appareil Brother ne peut pas imprimer sur le réseau](#)
- [Je souhaite vérifier que mes périphériques réseau fonctionnent correctement](#)

Codes d'erreur du rapport sur le réseau local sans fil

Modèle associé: HL-L2350DW/HL-L2357DW/HL-L2375DW

Si le rapport sur le réseau local sans fil indique un échec de la connexion, vérifiez le code d'erreur sur le rapport imprimé et reportez-vous aux instructions correspondantes dans le tableau suivant :

Code d'erreur	Problème et solutions recommandées
TS-01	<p>La configuration sans fil n'est pas activée, activez la configuration sans fil.</p> <p>Si un câble réseau est connecté à votre appareil, déconnectez-le et activez la configuration sans fil de votre appareil.</p>
TS-02	<p>Le point d'accès/routeur sans fil ne peut pas être détecté.</p> <p>1. Vérifiez les deux points suivants :</p> <ul style="list-style-type: none">• Débranchez l'alimentation de votre point d'accès/routeur sans fil, attendez 10 secondes, puis rebranchez-la.• Si votre point d'accès/routeur WLAN utilise le filtrage d'adresse MAC, vérifiez que l'adresse MAC de l'appareil Brother est autorisée dans le filtre. <p>2. Si vous avez entré manuellement les informations relatives au SSID et à la sécurité (SSID/méthode d'authentification/méthode de cryptage/clé de réseau), il se peut que les informations soient incorrectes.</p> <p>Revérifiez les informations relatives au SSID et à la sécurité et entrez à nouveau les informations correctes comme nécessaire.</p> <p>Cet appareil ne prend pas en charge un SSID/ESSID de 5 GHz ; vous devez sélectionner un SSID/ESSID de 2,4 GHz. Assurez-vous que le routeur/point d'accès est configuré sur le mode mixte 2,4 GHz ou 2,4 GHz/5 GHz.</p>
TS-04	<p>Les méthodes d'authentification/de cryptage utilisées par le point d'accès/routeur sans fil sélectionné ne sont pas pris en charge par votre appareil.</p> <p>Modifiez les méthodes d'authentification et de cryptage du point d'accès/routeur sans fil. Votre appareil prend en charge les méthodes d'authentification suivantes :</p> <ul style="list-style-type: none">• WPA-Personal TKIP ou AES• WPA2-Personal TKIP ou AES• Ouvert WEP ou Aucun (sans cryptage)• Clé partagée WEP <p>Si votre problème n'est pas résolu, il se peut que le SSID ou les paramètres réseau saisis soient incorrects. Vérifiez les paramètres du réseau sans fil.</p>
TS-05	<p>Les informations de sécurité (SSID/Clé de réseau) ne sont pas correctes.</p> <p>Vérifiez les informations de sécurité sans fil (Méthode d'authentification/Méthode de cryptage/Clé de réseau).</p>
TS-06	<p>L'appareil ne peut pas détecter un point d'accès/routeur WLAN sur lequel WPS est activé.</p> <p>Vérifiez les informations de sécurité sans fil (Méthode d'authentification/Méthode de cryptage/Clé de réseau).</p>
TS-07	<p>L'appareil ne peut pas détecter un point d'accès/routeur WLAN sur lequel WPS est activé.</p> <p>Si vous souhaitez vous connecter à WPS, vous devez utiliser à la fois votre appareil et le point d'accès/routeur WLAN. Vérifiez la méthode de connexion WPS sur le point d'accès/routeur WLAN et recommencez l'opération.</p> <p>Si vous ne savez pas comment utiliser votre point d'accès/routeur sans fil à l'aide de WPS, reportez-vous à la documentation fournie avec votre point d'accès/routeur WLAN ou adressez-vous au fabricant de cet équipement ou à votre administrateur réseau.</p>

Code d'erreur	Problème et solutions recommandées
TS-08	<p>Au moins deux points d'accès WLAN disposant de WPS ont été détectés.</p> <ul style="list-style-type: none">• Vérifiez que la méthode WPS est active sur un seul point d'accès/routeur WLAN dans la portée, puis réessayez.• Essayez de démarrer à nouveau après quelques minutes pour éviter les interférences d'autres points d'accès.



Information associée

- [Imprimer le rapport WLAN](#)
- [Mon appareil Brother ne peut pas imprimer sur le réseau](#)
- [Je souhaite vérifier que mes périphériques réseau fonctionnent correctement](#)
- [Configurer votre appareil pour un réseau sans fil avec la méthode presse-bouton de Wi-Fi Protected Setup™ \(WPS\)](#)
- [Configurer votre appareil pour un réseau sans fil avec la méthode PIN de Wi-Fi Protected Setup™ \(WPS\)](#)
- [Configurer l'appareil pour un réseau sans fil à l'aide de l'Assistant de configuration du panneau de commande de l'appareil](#)
- [Configurer votre appareil pour un réseau sans fil en l'absence de diffusion du SSID](#)

Informations techniques pour les utilisateurs avancés

- Réinitialiser les réglages par défaut des paramètres réseau

Réinitialiser les réglages par défaut des paramètres réseau

Modèle associé: HL-L2350DW/HL-L2357DW/HL-L2370DN/HL-L2375DW

Vous pouvez utiliser le panneau de commande de l'appareil pour rétablir les réglages par défaut du serveur d'impression. Cette opération réinitialise toutes les informations, notamment le mot de passe et l'adresse IP.



- Cette fonction permet de rétablir tous les paramètres de réseau câblé (modèles pris en charge) et sans fil aux réglages d'usine.
- Vous pouvez également réinitialiser les valeurs du serveur d'impression à l'aide de BRAdmin Light, BRAdmin Professional ou de Gestion à partir du Web.

1. Appuyez sur ▲ ou sur ▼ pour sélectionner l'option [Réseau], puis appuyez sur **OK**.
2. Appuyez sur ▲ ou sur ▼ pour sélectionner l'option [Réinit. réseau], puis appuyez sur **OK**.
3. Appuyez sur ▼ pour [Oui].
L'appareil redémarre.



Information associée

- [Informations techniques pour les utilisateurs avancés](#)

■ Sécurité

- Verrouiller les réglages de l'appareil
- Fonctions de sécurité réseau

Verrouiller les réglages de l'appareil

Avant d'activer le verrouillage d'accès à l'appareil, notez soigneusement votre mot de passe. Si vous avez oublié le mot de passe, vous devez réinitialiser tous les mots de passe conservés dans l'appareil en appelant votre administrateur ou le service clientèle de Brother.

- [Présentation du verrouillage des réglages](#)

Présentation du verrouillage des réglages

Utilisez la fonction de verrouillage des paramètres pour empêcher un accès non autorisé aux réglages de l'appareil.

Lorsque le verrouillage des réglages est activé, vous ne pouvez pas accéder aux réglages de l'appareil sans saisir le mot de passe.

- [Définir le mot de passe du verrouillage des réglages](#)
- [Modifier le mot de passe du verrouillage des réglages](#)
- [Activation du verrouillage des paramètres](#)

Définir le mot de passe du verrouillage des réglages

Modèle associé: HL-L2350DW/HL-L2357DW/HL-L2370DN/HL-L2375DW

1. Appuyez sur ▲ ou sur ▼ pour afficher l'option [Param. général], puis appuyez sur **OK**.
2. Appuyez sur ▲ ou sur ▼ pour afficher l'option [Verr. paramètre], puis appuyez sur **OK**.
3. Saisissez un nombre à quatre chiffres pour le mot de passe.
Pour entrer chaque chiffre, appuyez sur ▲ ou sur ▼ pour sélectionner un numéro, puis appuyez sur **OK**.
4. Lorsque l'écran LCD affiche [Vérif. :], saisissez une nouvelle fois le nouveau mot de passe.



Information associée

- [Présentation du verrouillage des réglages](#)

Modifier le mot de passe du verrouillage des réglages

Modèle associé: HL-L2350DW/HL-L2357DW/HL-L2370DN/HL-L2375DW

1. Appuyez sur ▲ ou sur ▼ pour afficher l'option [Param. général], puis appuyez sur **OK**.
2. Appuyez sur ▲ ou sur ▼ pour afficher l'option [Verr. paramètre], puis appuyez sur **OK**.
3. Appuyez sur ▲ ou sur ▼ pour sélectionner l'option [Entrer Mot Passe], puis appuyez sur **OK**.
4. Saisissez le mot de passe à quatre chiffres actuel.
Pour entrer chaque chiffre, appuyez sur ▲ ou sur ▼ pour sélectionner un numéro, puis appuyez sur **OK**.
5. Saisissez un nouveau mot de passe à quatre chiffres.
Pour entrer chaque chiffre, appuyez sur ▲ ou sur ▼ pour sélectionner un numéro, puis appuyez sur **OK**.
6. Lorsque l'écran LCD affiche [Vérif. :], saisissez une nouvelle fois le nouveau mot de passe.



Information associée

- [Présentation du verrouillage des réglages](#)

Activation du verrouillage des paramètres

Modèle associé: HL-L2350DW/HL-L2357DW/HL-L2370DN/HL-L2375DW

1. Appuyez sur ▲ ou sur ▼ pour afficher l'option [Param. général], puis appuyez sur **OK**.
2. Appuyez sur ▲ ou sur ▼ pour afficher l'option [Verr. paramètre], puis appuyez sur **OK**.
3. Appuyez sur **OK** quand l'écran LCD affiche [Oui].
4. Saisissez le mot de passe à quatre chiffres actuel.
Pour entrer chaque chiffre, appuyez sur ▲ ou sur ▼ pour sélectionner un numéro, puis appuyez sur **OK**.



Pour désactiver le verrouillage des paramètres, appuyez sur **OK**. Appuyez sur ▼ pour sélectionner [Oui] lorsque l'écran LCD indique [Déverrouiller ?], tapez le mot de passe à quatre chiffres.



Information associée

- [Présentation du verrouillage des réglages](#)

Fonctions de sécurité réseau

- Avant d'utiliser les fonctions de sécurité réseau
- Gérer votre appareil réseau en toute sécurité à l'aide de SSL/TLS
- Envoyer un e-mail en toute sécurité

Avant d'utiliser les fonctions de sécurité réseau

Modèle associé: HL-L2350DW/HL-L2357DW/HL-L2370DN/HL-L2375DW

Votre appareil Brother emploie certains des protocoles de sécurité réseau et de cryptage les plus récents. Ces fonctions réseau peuvent être intégrées à votre plan général de sécurité réseau pour vous aider à protéger vos données et empêcher un accès non autorisé à votre appareil.



Il est recommandé de désactiver les protocoles FTP serveur et TFTP. L'accès à l'appareil à l'aide de ces protocoles n'est pas sécurisé.



Information associée

- [Fonctions de sécurité réseau](#)

Gérer votre appareil réseau en toute sécurité à l'aide de SSL/TLS

- [Introduction au protocole SSL/TLS](#)
- [Certificats et application Gestion à partir du Web](#)
- [Gérer votre appareil réseau en toute sécurité à l'aide de Gestion à partir du Web](#)
- [Gérer votre appareil réseau en toute sécurité à l'aide de BRAdmin Professional \(Windows®\)](#)
- [Imprimer des documents en toute sécurité avec le protocole SSL/TLS](#)

Introduction au protocole SSL/TLS

Modèle associé: HL-L2350DW/HL-L2357DW/HL-L2370DN/HL-L2375DW

La méthode SSL (Secure Socket Layer) ou TSL (Transport Layer Security) est une méthode efficace de protection des données envoyées sur un réseau local ou étendu (LAN ou WAN). Elle fonctionne en cryptant les données envoyées sur un réseau (par exemple un travail d'impression). De cette façon, une personne tentant de les capturer ne pourra pas les lire.

SSL/TLS peut être configuré sur des réseaux câblés ou sans fil et fonctionnera avec d'autres formes de sécurité telles que des clés WPA et des pare-feu.



Information associée

- [Gérer votre appareil réseau en toute sécurité à l'aide de SSL/TLS](#)
- [Bref historique du protocole SSL/TLS](#)
- [Les avantages de l'utilisation du protocole SSL/TLS](#)

Bref historique du protocole SSL/TLS

Modèle associé: HL-L2350DW/HL-L2357DW/HL-L2370DN/HL-L2375DW

Le protocole SSL/TLS a été initialement créé pour sécuriser les informations circulant sur le Web, en particulier les données transmises entre les navigateurs Web et les serveurs. Par exemple, lorsque vous utilisez Internet Explorer® pour faire une opération dans une banque en ligne, « https:// » et une petite icône en forme de cadenas apparaissent dans le navigateur Web pour indiquer que vous utilisez le protocole SSL. SSL a ensuite été amélioré pour être utilisé avec d'autres applications, telles que Telnet, les imprimantes et le logiciel FTP, et est devenu une solution universelle pour la sécurité en ligne. Sa fonction originale est toujours utilisée par de nombreux sites commerciaux et bancaires en ligne pour sécuriser les données sensibles, telles que les numéros de carte de crédit, les informations sur les clients, etc.

Le protocole SSL/TLS utilise des niveaux extrêmement élevés de cryptage et bénéficie de la confiance des banques partout dans le monde.



Information associée

- [Introduction au protocole SSL/TLS](#)

Les avantages de l'utilisation du protocole SSL/TLS

Modèle associé: HL-L2350DW/HL-L2357DW/HL-L2370DN/HL-L2375DW

Le principal intérêt de l'utilisation du protocole SSL/TLS sur les appareils Brother est qu'elle garantit la sécurité des impressions réalisées sur un réseau IP en empêchant les utilisateurs non autorisés de lire les données envoyées aux appareils. Le principal intérêt de SSL est qu'il permet d'imprimer des données confidentielles en toute sécurité. Prenons l'exemple d'un service des ressources humaines d'une grande entreprise qui imprime des bulletins de salaire tous les mois. Sans cryptage, les données contenues sur ces bulletins de salaire peuvent être lues par les autres utilisateurs du réseau. En revanche, avec le protocole SSL/TLS, quiconque qui essaierait d'intercepter les données n'obtiendra qu'une page de codes incompréhensibles au lieu du bulletin de salaire original.



Information associée

- [Introduction au protocole SSL/TLS](#)

Certificats et application Gestion à partir du Web

Configurez un certificat pour gérer de façon sécurisée votre appareil Brother en réseau par le biais de SSL/TLS. Utilisez l'application Gestion à partir du Web pour configurer un certificat.

- [Fonctionnalités des certificats de sécurité pris en charge](#)
- [Créer et installer un certificat](#)
- [Gérer plusieurs certificats](#)

Fonctionnalités des certificats de sécurité pris en charge

Modèle associé: HL-L2350DW/HL-L2357DW/HL-L2370DN/HL-L2375DW

Votre appareil Brother prend en charge l'utilisation de plusieurs certificats de sécurité, ce qui permet d'assurer la sécurité de gestion, d'authentification et de communication avec l'appareil. Vous pouvez utiliser les fonctions de certificat de sécurité suivantes avec l'appareil :

- Communication SSL/TLS
- Communication SSL pour SMTP

L'appareil Brother prend en charge les certificats suivants :

- Certificat préinstallé

Votre appareil possède un certificat préinstallé autosigné. Ce certificat vous permet d'utiliser la communication SSL/TLS sans créer ou installer un certificat différent.



Le certificat auto-signé pré-installé ne peut pas empêcher vos communications d'être compromises. Il est conseillé d'utiliser un certificat émis par une organisation fiable afin de garantir une meilleure sécurité.

- Certificat autosigné

Ce serveur d'impression émet son propre certificat. Ce certificat vous permet d'utiliser facilement la communication SSL/TLS sans créer ou installer un autre certificat émis par une autorité de certification.

- Certificat d'une autorité de certification (CA)

Il existe deux méthodes d'installation d'un certificat émis par une autorité de certification. Si vous avez déjà un certificat d'une autorité de certification ou si vous souhaitez utiliser le certificat d'une autorité de certification externe fiable :

- Lors de l'utilisation d'une demande de signature de certificat (CSR) depuis ce serveur d'impression.
- Lors de l'importation d'un certificat et d'une clé privée.

- Certificat d'autorité de certification (CA)

Pour utiliser un certificat CA identifiant l'autorité de certification et possédant sa propre clé privée, vous devez importer ce certificat CA à partir de l'autorité de certification avant de configurer les fonctions de sécurité du réseau.



- Si vous comptez utiliser la communication SSL/TLS, nous vous recommandons de contacter d'abord votre administrateur système.
- Si vous restaurez les paramètres par défaut d'origine du serveur d'impression, le certificat et la clé privée installés sont supprimés. Si vous souhaitez conserver le même certificat et la clé privée après la réinitialisation du serveur d'impression, exportez-les avant de procéder à la réinitialisation et réinstallez-les par la suite.



Information associée

- [Certificats et application Gestion à partir du Web](#)

Créer et installer un certificat

- [Guide étape par étape pour créer et installer un certificat](#)
- [Créer et installer un certificat auto-signé](#)
- [Créer et installer un certificat d'une autorité de certification \(CA\)](#)
- [Importer et exporter un certificat d'autorité de certification](#)

Guide étape par étape pour créer et installer un certificat

Modèle associé: HL-L2350DW/HL-L2357DW/HL-L2370DN/HL-L2375DW

Il existe deux façons de sélectionner un certificat de sécurité : utiliser un certificat auto-signé ou utiliser le certificat d'une autorité de certification (CA).

Voici un bref récapitulatif des actions requises en fonction de l'option que vous choisissez.

Option 1

Certificat auto-signé

1. Créez un certificat auto-signé à l'aide de l'application Gestion à partir du Web.
2. Installez le certificat auto-signé sur votre ordinateur.

Option 2

Certificat émis par une autorité de certification

1. Créez une demande de signature de certificat (CSR, Certificate Signing Request) à partir de Gestion à partir du Web.
2. Installez le certificat émis par l'autorité de certification sur votre appareil Brother à l'aide de l'application Gestion à partir du Web.
3. Installez le certificat sur votre ordinateur.



Information associée

- [Créer et installer un certificat](#)

Créer et installer un certificat auto-signé

- Créer un certificat auto-signé
- Installer le certificat auto-signé pour les utilisateurs Windows® munis de droits d'administration
- Importer et exporter le certificat auto-signé sur votre appareil Brother

Créer un certificat auto-signé

Modèle associé: HL-L2350DW/HL-L2357DW/HL-L2370DN/HL-L2375DW

1. Lancez votre navigateur Web.
2. Saisissez « http://adresse IP de l'appareil » dans la barre d'adresse de votre navigateur (« adresse IP de l'appareil » est l'adresse IP de l'appareil).

Par exemple :

http://192.168.1.2



- Si vous utilisez un DNS (Domain Name System) ou si vous avez activé un nom NetBIOS, vous pouvez entrer un autre nom, tel que « ImprimantePartagée », à la place de l'adresse IP.

- Exemple :

http://ImprimantePartagée

Si vous activez un nom NetBIOS, vous pouvez également utiliser le nom du nœud.

- Exemple :

http://brnxxxxxxxxxxxx

Le nom NetBIOS figure sur le Rapport de configuration réseau.

- Sur Mac, accédez à Gestion à partir du Web en cliquant sur l'icône de l'appareil figurant dans l'écran **Status Monitor**.

3. Par défaut, il est inutile de saisir un mot de passe. Saisissez un mot de passe si vous en avez défini un, puis cliquez sur .
4. Cliquez sur l'onglet **Réseau**.
5. Cliquez sur l'onglet **Sécurité**.
6. Cliquez sur **Certificat**.
7. Cliquez sur **Créer un certificat auto signé**.
8. Saisissez un **Nom commun** et une **Date de validité**.
 - La longueur du **Nom commun** est inférieure à 64 octets. Saisissez un identifiant, comme une adresse IP, un nom de nœud ou un nom de domaine, à utiliser pour accéder à cet appareil via une communication SSL/TLS. Le nom de nœud est affiché par défaut.
 - Un avertissement s'affiche si vous utilisez le protocole IPPS ou HTTPS et si vous saisissez un nom dans l'URL différent du **Nom commun** utilisé pour le certificat.
9. Sélectionnez votre réglage dans la liste déroulante **Algorithme de clé publique**. Le réglage par défaut est **RSA (2048 bits)**.
10. Sélectionnez votre réglage dans la liste déroulante **Algorithme de chiffrement**. Le réglage par défaut est **SHA256**.
11. Cliquez sur **Envoyer**.
12. Cliquez sur **Réseau**.
13. Cliquez sur **Protocole**.
14. Cliquez sur **Paramètres du serveur HTTP**.
15. Sélectionnez le certificat à configurer dans la liste déroulante de **Sélectionnez le certificat**.
16. Cliquez sur **Envoyer**.

L'écran suivant apparaît.

Paramètres du serveur HTTP

Le paramètre de haute sécurité des communications a été défini.

Pour activer vos nouveaux paramètres, il est nécessaire de redémarrer ce périphérique.

Remarque : tous les travaux en cours seront interrompus.

Pour activer d'autres protocoles disposant de paramètres sécurisés après le redémarrage, activez la case à cocher ci-dessous.

Activer d'autres protocoles disposant de paramètres sécurisés.

Souhaitez-vous redémarrer immédiatement ?

17. Cliquez sur **Oui** pour redémarrer votre serveur d'impression.

Le certificat auto-signé est créé et enregistré dans la mémoire de votre appareil.

Pour utiliser la communication SSL/TLS, le certificat auto-signé doit être installé sur votre ordinateur.



Information associée

- [Créer et installer un certificat auto-signé](#)

■ Accueil > Sécurité > Fonctions de sécurité réseau > Gérer votre appareil réseau en toute sécurité à l'aide de SSL/TLS > Certificats et application Gestion à partir du Web > Créer et installer un certificat > Créer et installer un certificat auto-signé > Installer le certificat auto-signé pour les utilisateurs Windows® munis de droits d'administration

Installer le certificat auto-signé pour les utilisateurs Windows® munis de droits d'administration

Modèle associé: HL-L2350DW/HL-L2357DW/HL-L2370DN/HL-L2375DW

Les étapes suivantes concernent Microsoft® Internet Explorer®. Si vous utilisez un autre navigateur Web, consultez la documentation de celui-ci pour obtenir de l'aide quant à l'installation de certificats.

1. Exécutez une des actions suivantes :

- (Windows® 7 et Windows Server® 2008)

Cliquez sur  (**Démarrer**) > **Tous les programmes**.

- (Windows® 8)

Cliquez avec le bouton droit sur l'icône  (**Internet Explorer**) sur la barre des tâches.

- (Windows® 10 et Windows Server® 2016)

Cliquez sur  > **Accessoires Windows**.

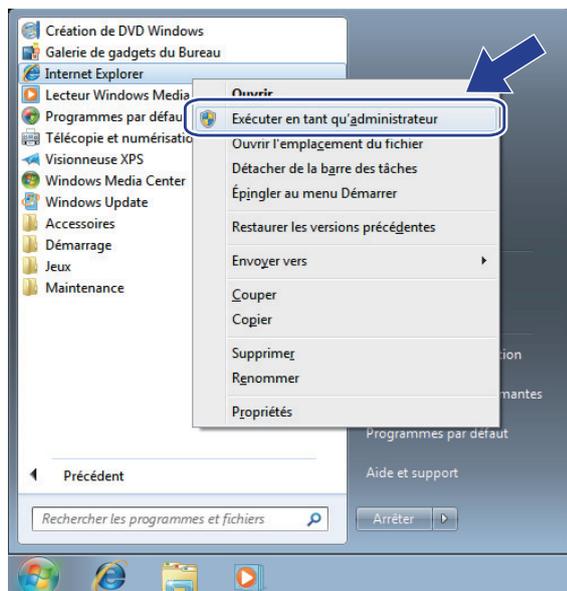
- (Windows Server® 2012 et Windows Server® 2012 R2)

Cliquez sur  (**Internet Explorer**), puis cliquez avec le bouton droit sur l'icône  (**Internet Explorer**) qui est apparue sur la barre des tâches.

2. Cliquez avec le bouton droit sur **Internet Explorer**, puis cliquez sur **Exécuter en tant qu'administrateur**.

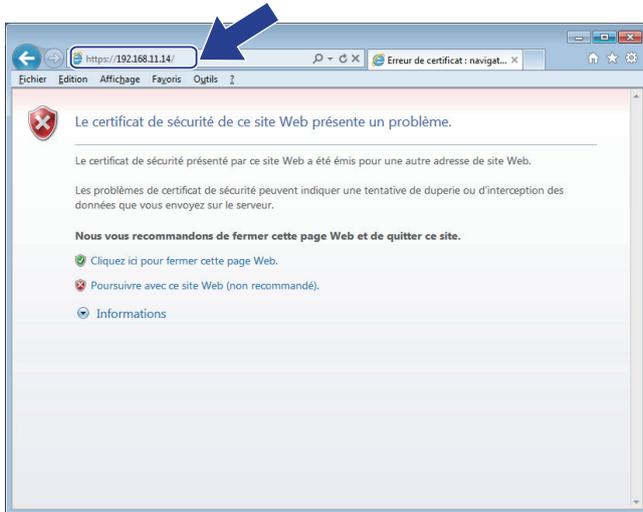


Si l'option **Plus** apparaît, cliquez sur **Plus**.

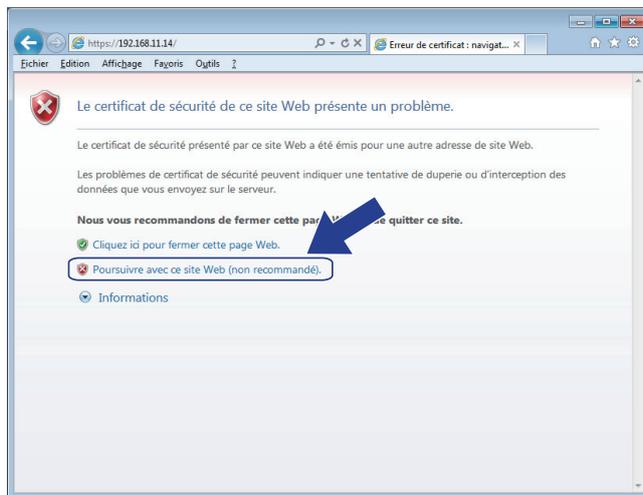


Si l'écran **Contrôle de compte d'utilisateur** apparaît, cliquez sur **Oui**.

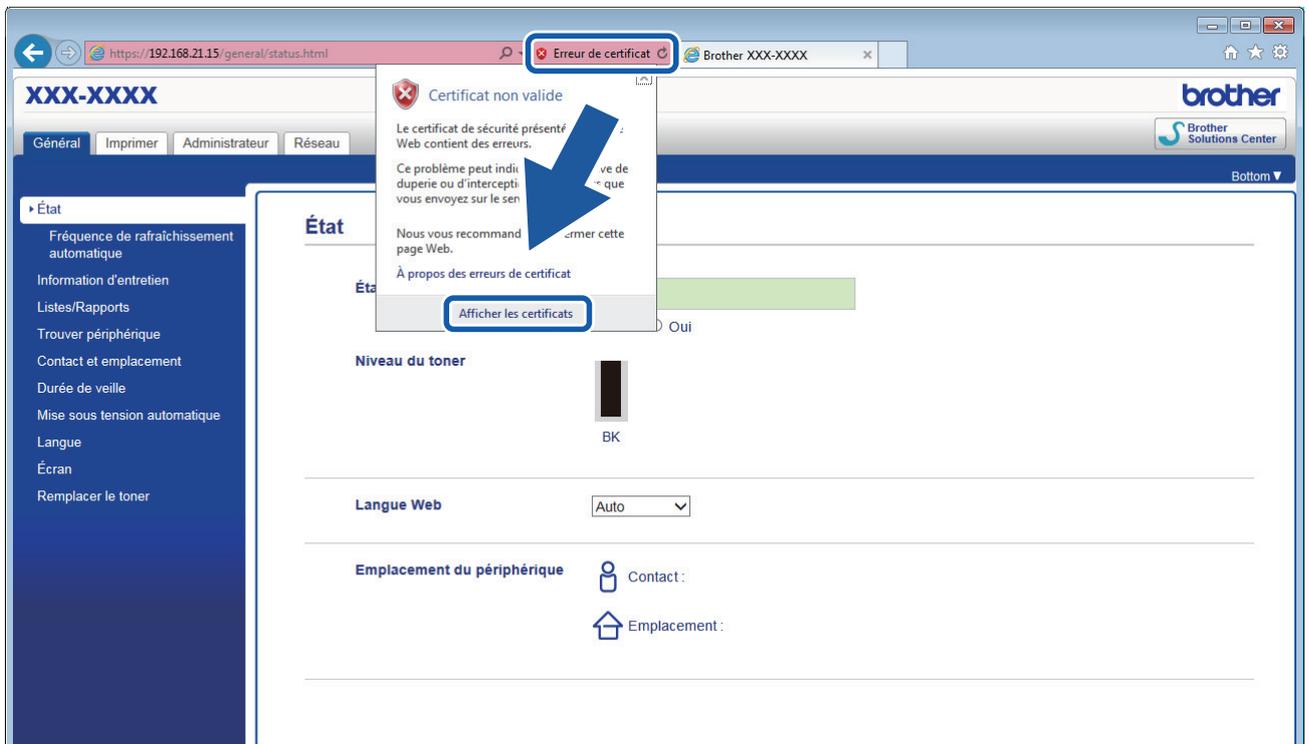
3. Saisissez « <https://adresse IP de l'appareil> » dans la barre d'adresse de votre navigateur pour accéder à votre appareil (« adresse IP de l'appareil » est l'adresse IP de l'appareil ou le nom de nœud que vous avez attribué au certificat).



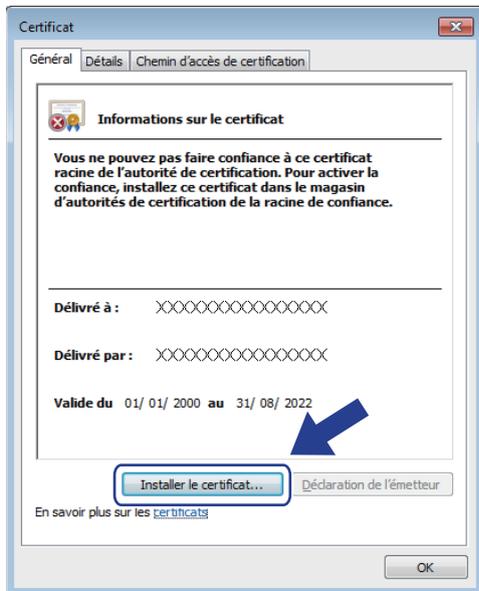
4. Cliquez sur **Poursuivre sur ce site Web (non recommandé)**.



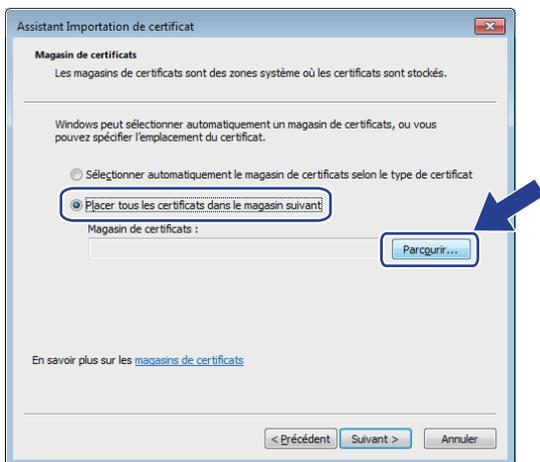
5. Cliquez sur **Erreur de certificat** puis sur **Afficher le certificat**.



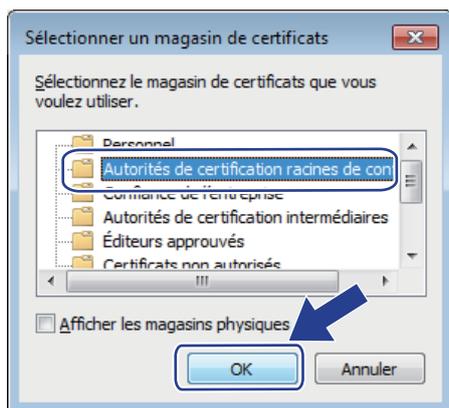
6. Cliquez sur **Installer le certificat...**



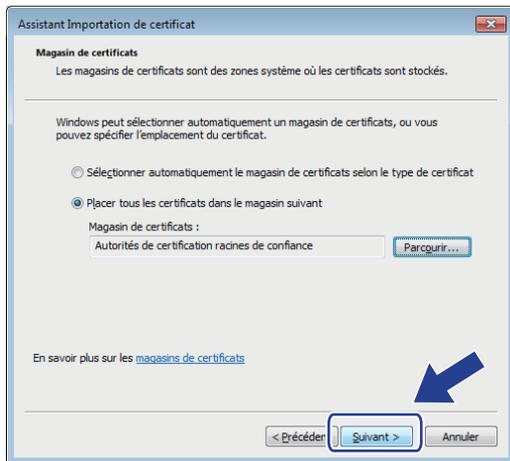
7. Lorsque **Assistant Importation de certificat** apparaît, cliquez sur **Suivant**.
8. Sélectionnez **Placer tous les certificats dans le magasin suivant**, puis cliquez sur **Parcourir...**



9. Sélectionnez **Autorités de certification racines de confiance**, puis cliquez sur **OK**.

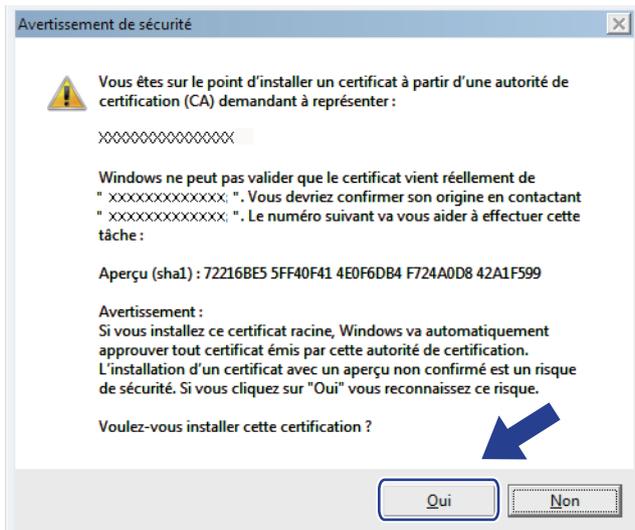


10. Cliquez sur **Suivant**.



11. Cliquez sur **Terminer**.

12. Cliquez sur **Oui**, si l’empreinte digitale (empreinte du pouce) est correcte.



L’empreinte digitale (empreinte du pouce) est imprimée sur le rapport de configuration réseau.

13. Cliquez sur **OK**.

Le certificat auto-signé est à présent installé sur votre ordinateur et la communication SSL/TLS est disponible.



Information associée

- Créer et installer un certificat auto-signé

▲ [Accueil](#) > [Sécurité](#) > [Fonctions de sécurité réseau](#) > [Gérer votre appareil réseau en toute sécurité à l'aide de SSL/TLS](#) > [Certificats et application Gestion à partir du Web](#) > [Créer et installer un certificat](#) > [Créer et installer un certificat auto-signé](#) > Importer et exporter le certificat auto-signé sur votre appareil Brother

Importer et exporter le certificat auto-signé sur votre appareil Brother

Vous pouvez enregistrer les certificats auto-signés sur votre appareil Brother et les gérer en les important et en les exportant.

- [Importer le certificat auto-signé](#)
- [Exporter le certificat auto-signé](#)

■ Accueil > Sécurité > Fonctions de sécurité réseau > Gérer votre appareil réseau en toute sécurité à l'aide de SSL/TLS > Certificats et application Gestion à partir du Web > Créer et installer un certificat > Créer et installer un certificat auto-signé > Importer et exporter le certificat auto-signé sur votre appareil Brother > Importer le certificat auto-signé

Importer le certificat auto-signé

Modèle associé: HL-L2350DW/HL-L2357DW/HL-L2370DN/HL-L2375DW

1. Lancez votre navigateur Web.
2. Saisissez « http://adresse IP de l'appareil » dans la barre d'adresse de votre navigateur (« adresse IP de l'appareil » est l'adresse IP de l'appareil).

Par exemple :

http://192.168.1.2



- Si vous utilisez un DNS (Domain Name System) ou si vous avez activé un nom NetBIOS, vous pouvez entrer un autre nom, tel que « ImprimantePartagée », à la place de l'adresse IP.

- Exemple :

http://ImprimantePartagée

Si vous activez un nom NetBIOS, vous pouvez également utiliser le nom du nœud.

- Exemple :

http://brnxxxxxxxxxxxxx

Le nom NetBIOS figure sur le Rapport de configuration réseau.

- Sur Mac, accédez à Gestion à partir du Web en cliquant sur l'icône de l'appareil figurant dans l'écran **Status Monitor**.

3. Par défaut, il est inutile de saisir un mot de passe. Saisissez un mot de passe si vous en avez défini un, puis cliquez sur .
4. Cliquez sur l'onglet **Réseau**.
5. Cliquez sur l'onglet **Sécurité**.
6. Cliquez sur **Certificat**.
7. Cliquez sur **Importer le certificat et la clé privée**.
8. Accédez au fichier à importer.
9. Saisissez le mot de passe si le fichier est crypté, puis cliquez sur **Envoyer**.

Le certificat auto-signé est importé sur votre appareil.

Pour utiliser la communication SSL/TLS, le certificat auto-signé doit également être installé sur votre ordinateur. Contactez votre administrateur réseau.



Information associée

- [Importer et exporter le certificat auto-signé sur votre appareil Brother](#)

Exporter le certificat auto-signé

Modèle associé: HL-L2350DW/HL-L2357DW/HL-L2370DN/HL-L2375DW

1. Lancez votre navigateur Web.
2. Saisissez « http://adresse IP de l'appareil » dans la barre d'adresse de votre navigateur (« adresse IP de l'appareil » est l'adresse IP de l'appareil).

Par exemple :

http://192.168.1.2



- Si vous utilisez un DNS (Domain Name System) ou si vous avez activé un nom NetBIOS, vous pouvez entrer un autre nom, tel que « ImprimantePartagée », à la place de l'adresse IP.

- Exemple :

http://ImprimantePartagée

Si vous activez un nom NetBIOS, vous pouvez également utiliser le nom du nœud.

- Exemple :

http://brnxxxxxxxxxxxxx

Le nom NetBIOS figure sur le Rapport de configuration réseau.

- Sur Mac, accédez à Gestion à partir du Web en cliquant sur l'icône de l'appareil figurant dans l'écran **Status Monitor**.

3. Par défaut, il est inutile de saisir un mot de passe. Saisissez un mot de passe si vous en avez défini un, puis cliquez sur .
4. Cliquez sur l'onglet **Réseau**.
5. Cliquez sur l'onglet **Sécurité**.
6. Cliquez sur **Certificat**.
7. Cliquez sur **Exporter** affiché pour **Liste des certificats**.
8. Si vous voulez crypter le fichier, saisissez un mot de passe dans le champ **Entrez un mot de passe**.
Si le champ **Entrez un mot de passe** est laissé vide, le fichier exporté ne sera pas crypté.
9. Retapez une nouvelle fois le mot de passe dans le champ **Retaper le nouveau mot de passe**, puis cliquez sur **Envoyer**.
10. Cliquez sur **Enregistrer**.
11. Spécifiez l'endroit où vous souhaitez enregistrer le fichier.

Le certificat auto-signé est exporté sur votre ordinateur.

Vous pouvez également importer le certificat auto-signé vers votre ordinateur.



Information associée

- [Importer et exporter le certificat auto-signé sur votre appareil Brother](#)

Créer et installer un certificat d'une autorité de certification (CA)

Si vous avez déjà un certificat d'une autorité de certification externe fiable, vous pouvez enregistrer le certificat et la clé privée dans l'appareil et les gérer en les important et en les exportant. Si vous n'avez aucun certificat d'une autorité de certification externe fiable, créez un une demande de signature de certificat (CSR, Certificate Signing Request), envoyez-la à une autorité de certification et installez le certificat que vous recevrez sur votre appareil.

- [Créer une demande de signature de certificat \(CSR, Certificate Signing Request\)](#)
- [Installer un certificat sur votre appareil Brother](#)
- [Importer et exporter le certificat et la clé privée](#)

Créer une demande de signature de certificat (CSR, Certificate Signing Request)

Modèle associé: HL-L2350DW/HL-L2357DW/HL-L2370DN/HL-L2375DW

Une demande de signature de certificat (CSR, Certificate Signing Request) est une demande adressée à une autorité de certification pour authentifier les justificatifs d'identité contenus dans le certificat.

Il est conseillé d'installer un certificat racine de l'autorité de certification sur votre ordinateur avant de créer la demande CSR.

1. Lancez votre navigateur Web.
2. Saisissez « http://adresse IP de l'appareil » dans la barre d'adresse de votre navigateur (« adresse IP de l'appareil » est l'adresse IP de l'appareil).

Par exemple :

http://192.168.1.2



- Si vous utilisez un DNS (Domain Name System) ou si vous avez activé un nom NetBIOS, vous pouvez entrer un autre nom, tel que « ImprimantePartagée », à la place de l'adresse IP.

- Exemple :

http://ImprimantePartagée

Si vous activez un nom NetBIOS, vous pouvez également utiliser le nom du nœud.

- Exemple :

http://brnxxxxxxxxxxxx

Le nom NetBIOS figure sur le Rapport de configuration réseau.

- Sur Mac, accédez à Gestion à partir du Web en cliquant sur l'icône de l'appareil figurant dans l'écran **Status Monitor**.

3. Par défaut, il est inutile de saisir un mot de passe. Saisissez un mot de passe si vous en avez défini un, puis cliquez sur .
4. Cliquez sur l'onglet **Réseau**.
5. Cliquez sur l'onglet **Sécurité**.
6. Cliquez sur **Certificat**.
7. Cliquez sur **Créer un CSR**.
8. Saisissez un **Nom commun** (obligatoire) et ajoutez d'autres informations sur votre **Organisation** (facultatif).



- Les coordonnées de votre société sont nécessaires pour que l'autorité de certification puisse confirmer votre identité et la valider auprès du monde extérieur.
- La longueur du **Nom commun** doit être inférieure à 64 octets. Saisissez un identifiant, comme une adresse IP, un nom de nœud ou un nom de domaine, à utiliser pour accéder à cette imprimante via une communication SSL/TLS. Le nom de nœud est affiché par défaut. Le **Nom commun** est obligatoire.
- Un avertissement s'affiche si vous saisissez un nom dans l'URL différent du nom commun utilisé pour le certificat.
- La longueur de l'**Organisation**, de l'**Unité d'organisation**, de la **Ville/localité** et du **Département** est inférieure à 64 octets.
- Le **Pays** doit correspondre à un code de pays ISO 3166 de deux caractères.
- Si vous configurez une extension de certificat X.509v3, cochez la case **Configurer la partition étendue** et sélectionnez **Automatique (Enregistrer IPv4)** ou **Manuel**.

-
9. Sélectionnez votre réglage dans la liste déroulante **Algorithme de clé publique**. Le réglage par défaut est **RSA (2048 bits)**.
 10. Sélectionnez votre réglage dans la liste déroulante **Algorithme de chiffrement**. Le réglage par défaut est **SHA256**.
 11. Cliquez sur **Envoyer**.
Le CSR s'affiche sur votre écran. Enregistrez le CSR sous forme de fichier et copiez-le ou collez-le dans un formulaire CSR en ligne fourni par une autorité de certification.
 12. Cliquez sur **Enregistrer**.



-
- Suivez la procédure de votre autorité de certification pour lui envoyer une demande CSR.
 - Si vous utilisez l'autorité de certification d'entreprise de Windows Server® 2008/2012/2012 R2/2016, il est conseillé d'utiliser le serveur Web pour le modèle de certificat afin de créer un certificat client sécurisé. Pour obtenir plus d'informations, accédez à la page correspondant à votre modèle sur le Brother Solutions Center à l'adresse support.brother.com.
-



Information associée

- [Créer et installer un certificat d'une autorité de certification \(CA\)](#)
-

Installer un certificat sur votre appareil Brother

Modèle associé: HL-L2350DW/HL-L2357DW/HL-L2370DN/HL-L2375DW

Lorsque vous recevez un certificat d'une autorité de certification, suivez les étapes suivantes pour l'installer dans le serveur d'impression :

Seul un certificat émis avec une demande de signature de certificat (CSR) de cet appareil peut être installé sur l'appareil. Si vous voulez créer une autre demande CSR, assurez-vous que le certificat est installé avant de la créer. Créez une autre demande CSR seulement après avoir installé le certificat sur l'appareil. Dans le cas contraire, la CSR que vous créeriez ne serait pas valide.

1. Lancez votre navigateur Web.
2. Saisissez « <http://adresse IP de l'appareil> » dans la barre d'adresse de votre navigateur (« adresse IP de l'appareil » est l'adresse IP de l'appareil).

Par exemple :

<http://192.168.1.2>



- Si vous utilisez un DNS (Domain Name System) ou si vous avez activé un nom NetBIOS, vous pouvez entrer un autre nom, tel que « ImprimantePartagée », à la place de l'adresse IP.

- Exemple :

<http://ImprimantePartagée>

Si vous activez un nom NetBIOS, vous pouvez également utiliser le nom du nœud.

- Exemple :

<http://brnxxxxxxxxxxxx>

Le nom NetBIOS figure sur le Rapport de configuration réseau.

- Sur Mac, accédez à Gestion à partir du Web en cliquant sur l'icône de l'appareil figurant dans l'écran **Status Monitor**.

3. Par défaut, il est inutile de saisir un mot de passe. Saisissez un mot de passe si vous en avez défini un, puis cliquez sur .
4. Cliquez sur l'onglet **Réseau**.
5. Cliquez sur l'onglet **Sécurité**.
6. Cliquez sur **Certificat**.
7. Cliquez sur **Installer le certificat**.
8. Accédez au fichier qui contient le certificat émanant d'une autorité de certification, puis cliquez sur **Envoyer**.
Le certificat a correctement été créé et enregistré dans la mémoire de votre appareil.

Pour utiliser la communication SSL/TLS, le certificat racine de l'autorité de certification doit être installé sur votre ordinateur. Contactez votre administrateur réseau.



Information associée

- [Créer et installer un certificat d'une autorité de certification \(CA\)](#)

Importer et exporter le certificat et la clé privée

Enregistrez le certificat et la clé privée sur l'appareil et gérez-les en les important et en les exportant.

- [Importer un certificat et une clé privée](#)
- [Exporter le certificat et la clé privée](#)

■ Accueil > Sécurité > Fonctions de sécurité réseau > Gérer votre appareil réseau en toute sécurité à l'aide de SSL/TLS > Certificats et application Gestion à partir du Web > Créer et installer un certificat > Créer et installer un certificat d'une autorité de certification (CA) > Importer et exporter le certificat et la clé privée > Importer un certificat et une clé privée

Importer un certificat et une clé privée

Modèle associé: HL-L2350DW/HL-L2357DW/HL-L2370DN/HL-L2375DW

1. Lancez votre navigateur Web.
2. Saisissez « http://adresse IP de l'appareil » dans la barre d'adresse de votre navigateur (« adresse IP de l'appareil » est l'adresse IP de l'appareil).

Par exemple :

http://192.168.1.2



- Si vous utilisez un DNS (Domain Name System) ou si vous avez activé un nom NetBIOS, vous pouvez entrer un autre nom, tel que « ImprimantePartagée », à la place de l'adresse IP.

- Exemple :

http://ImprimantePartagée

Si vous activez un nom NetBIOS, vous pouvez également utiliser le nom du nœud.

- Exemple :

http://brnxxxxxxxxxxxx

Le nom NetBIOS figure sur le Rapport de configuration réseau.

- Sur Mac, accédez à Gestion à partir du Web en cliquant sur l'icône de l'appareil figurant dans l'écran **Status Monitor**.

3. Par défaut, il est inutile de saisir un mot de passe. Saisissez un mot de passe si vous en avez défini un, puis cliquez sur .
4. Cliquez sur l'onglet **Réseau**.
5. Cliquez sur l'onglet **Sécurité**.
6. Cliquez sur **Certificat**.
7. Cliquez sur **Importer le certificat et la clé privée**.
8. Accédez au fichier à importer.
9. Saisissez le mot de passe si le fichier est crypté, puis cliquez sur **Envoyer**.

Le certificat et la clé privée sont importés sur votre appareil.

Pour utiliser la communication SSL/TLS, le certificat racine de l'autorité de certification doit également être installé sur votre ordinateur. Contactez votre administrateur réseau.



Information associée

- [Importer et exporter le certificat et la clé privée](#)

Exporter le certificat et la clé privée

Modèle associé: HL-L2350DW/HL-L2357DW/HL-L2370DN/HL-L2375DW

1. Lancez votre navigateur Web.
2. Saisissez « http://adresse IP de l'appareil » dans la barre d'adresse de votre navigateur (« adresse IP de l'appareil » est l'adresse IP de l'appareil).

Par exemple :

http://192.168.1.2



- Si vous utilisez un DNS (Domain Name System) ou si vous avez activé un nom NetBIOS, vous pouvez entrer un autre nom, tel que « ImprimantePartagée », à la place de l'adresse IP.

- Exemple :

http://ImprimantePartagée

Si vous activez un nom NetBIOS, vous pouvez également utiliser le nom du nœud.

- Exemple :

http://brnxxxxxxxxxxxxx

Le nom NetBIOS figure sur le Rapport de configuration réseau.

- Sur Mac, accédez à Gestion à partir du Web en cliquant sur l'icône de l'appareil figurant dans l'écran **Status Monitor**.

3. Par défaut, il est inutile de saisir un mot de passe. Saisissez un mot de passe si vous en avez défini un, puis cliquez sur .
4. Cliquez sur l'onglet **Réseau**.
5. Cliquez sur l'onglet **Sécurité**.
6. Cliquez sur **Certificat**.
7. Cliquez sur **Exporter** affiché avec **Liste des certificats**.
8. Saisissez le mot de passe si vous souhaitez crypter le fichier.
Si aucun mot de passe n'est saisi, le fichier n'est pas crypté.
9. Saisissez de nouveau le mot de passe pour confirmation, puis cliquez sur **Envoyer**.
10. Cliquez sur **Enregistrer**.
11. Spécifiez l'endroit où vous souhaitez enregistrer le fichier.

Le certificat et la clé privée sont exportés sur votre ordinateur.

Vous pouvez également importer le certificat vers votre ordinateur.



Information associée

- [Importer et exporter le certificat et la clé privée](#)

▲ [Accueil](#) > [Sécurité](#) > [Fonctions de sécurité réseau](#) > [Gérer votre appareil réseau en toute sécurité à l'aide de SSL/TLS](#) > [Certificats et application Gestion à partir du Web](#) > [Créer et installer un certificat](#) > [Importer et exporter un certificat d'autorité de certification](#)

Importer et exporter un certificat d'autorité de certification

Vous pouvez importer, exporter et enregistrer des certificats d'autorité de certification sur votre appareil Brother.

- [Importer un certificat d'autorité de certification](#)
- [Exporter un certificat d'autorité de certification](#)

Importer un certificat d'autorité de certification

Modèle associé: HL-L2350DW/HL-L2357DW/HL-L2370DN/HL-L2375DW

1. Lancez votre navigateur Web.
2. Saisissez « http://adresse IP de l'appareil » dans la barre d'adresse de votre navigateur (« adresse IP de l'appareil » est l'adresse IP de l'appareil).

Par exemple :

http://192.168.1.2



- Si vous utilisez un DNS (Domain Name System) ou si vous avez activé un nom NetBIOS, vous pouvez entrer un autre nom, tel que « ImprimantePartagée », à la place de l'adresse IP.

- Exemple :

http://ImprimantePartagée

Si vous activez un nom NetBIOS, vous pouvez également utiliser le nom du nœud.

- Exemple :

http://brnxxxxxxxxxxxx

Le nom NetBIOS figure sur le Rapport de configuration réseau.

- Sur Mac, accédez à Gestion à partir du Web en cliquant sur l'icône de l'appareil figurant dans l'écran **Status Monitor**.

3. Par défaut, il est inutile de saisir un mot de passe. Saisissez un mot de passe si vous en avez défini un, puis cliquez sur .
4. Cliquez sur l'onglet **Réseau**.
5. Cliquez sur l'onglet **Sécurité**.
6. Cliquez sur **Certificat AC**.
7. Cliquez sur **Importer un certificat AC**.
8. Accédez jusqu'au fichier à importer.
9. Cliquez sur **Envoyer**.



Information associée

- [Importer et exporter un certificat d'autorité de certification](#)

Exporter un certificat d'autorité de certification

Modèle associé: HL-L2350DW/HL-L2357DW/HL-L2370DN/HL-L2375DW

1. Lancez votre navigateur Web.
2. Saisissez « http://adresse IP de l'appareil » dans la barre d'adresse de votre navigateur (« adresse IP de l'appareil » est l'adresse IP de l'appareil).

Par exemple :

http://192.168.1.2



- Si vous utilisez un DNS (Domain Name System) ou si vous avez activé un nom NetBIOS, vous pouvez entrer un autre nom, tel que « ImprimantePartagée », à la place de l'adresse IP.

- Exemple :

http://ImprimantePartagée

Si vous activez un nom NetBIOS, vous pouvez également utiliser le nom du nœud.

- Exemple :

http://brnxxxxxxxxxxxx

Le nom NetBIOS figure sur le Rapport de configuration réseau.

- Sur Mac, accédez à Gestion à partir du Web en cliquant sur l'icône de l'appareil figurant dans l'écran **Status Monitor**.

3. Par défaut, il est inutile de saisir un mot de passe. Saisissez un mot de passe si vous en avez défini un, puis cliquez sur .
4. Cliquez sur l'onglet **Réseau**.
5. Cliquez sur l'onglet **Sécurité**.
6. Cliquez sur **Certificat AC**.
7. Sélectionnez le certificat que vous souhaitez exporter et cliquez sur **Exporter**.
8. Cliquez sur **Envoyer**.
9. Cliquez sur **Enregistrer**.
10. Spécifiez l'endroit où vous voulez conserver le certificat exporté et enregistrez-le.



Information associée

- [Importer et exporter un certificat d'autorité de certification](#)

Gérer plusieurs certificats

Modèle associé: HL-L2350DW/HL-L2357DW/HL-L2370DN/HL-L2375DW

La fonctionnalité des certificats multiples permet d'utiliser l'application Gestion à partir du Web pour gérer chaque certificat que vous avez installé sur l'appareil. Dans Gestion à partir du Web, accédez à l'écran **Certificat** ou **Certificat AC** pour afficher le contenu d'un certificat, supprimer ou encore exporter vos certificats.

	Nombre maximal de certificats enregistrés sur l'appareil Brother
Certificat auto-signé ou certificat émis par une autorité de certification	3
Certificat d'autorité de certification	3

Vous pouvez enregistrer jusqu'à 3 certificats d'autorité de certification à l'aide de SMTP sur SSL (uniquement disponibles sur certains modèles).

Nous vous recommandons d'enregistrer un certificat de moins que le nombre autorisé, en réservant un emplacement vide en cas d'expiration d'un certificat. À l'expiration de ce certificat, importez un nouveau certificat dans l'emplacement de réserve, puis supprimez le certificat qui a expiré. Vous éviterez ainsi tout problème de configuration.



- Si vous utilisez SSL pour les communications SMTP, vous n'avez pas à choisir le certificat. Le certificat nécessaire sera choisi automatiquement.



Information associée

- [Certificats et application Gestion à partir du Web](#)

Gérer votre appareil réseau en toute sécurité à l'aide de Gestion à partir du Web

Modèle associé: HL-L2350DW/HL-L2357DW/HL-L2370DN/HL-L2375DW

Pour gérer votre appareil réseau en toute sécurité, vous devez utiliser des utilitaires de gestion avec les protocoles de sécurité.

Il est conseillé d'utiliser le protocole HTTPS pour la gestion sécurisée. Pour utiliser ce protocole, HTTPS doit être activé sur votre appareil.



- Le protocole HTTPS est activé par défaut.
- Vous pouvez modifier les paramètres du protocole HTTPS dans l'écran Gestion à partir du Web.

1. Lancez votre navigateur Web.
2. Saisissez « https://Nom commun » dans la barre d'adresse de votre navigateur (« Nom commun » remplace le nom commun que vous avez donné au certificat ; il peut s'agir d'une adresse IP, d'un nom de nœud ou d'un nom de domaine).
3. Par défaut, il est inutile de saisir un mot de passe. Saisissez un mot de passe si vous en avez défini un, puis cliquez sur .
4. Vous pouvez maintenant accéder à l'appareil avec le protocole HTTPS.



- Si vous utilisez le protocole SNMPv3, suivez les étapes suivantes.
- Vous pouvez également modifier les paramètres du protocole SNMP à l'aide de BRAdmin Professional.

5. Cliquez sur l'onglet **Réseau**.
6. Cliquez sur **Protocole**.
7. Assurez-vous que le paramètre **SNMP** est activé, puis cliquez sur **Paramètres avancés**.
8. Configurez les paramètres SNMP.

SNMP



Etat

Activé

Mode de fonctionnement SNMP

- Accès SNMP v1/v2c en lecture/écriture
- Accès SNMPv3 en lecture/écriture et accès v1/v2c en lecture seule
- Accès SNMPv3 en lecture/écriture

Annuler

Envoyer

Vous avez trois choix possibles pour **Mode de fonctionnement SNMP**.

- **Accès SNMP v1/v2c en lecture/écriture**

Dans ce mode, le serveur d'impression utilise la version 1 et la version 2c du protocole SNMP. Dans ce mode, vous pouvez utiliser toutes les applications Brother. Cependant, il n'est pas sécurisé car il n'y a pas d'authentification des utilisateurs ni de cryptage des données.

- **Accès SNMPv3 en lecture/écriture et accès v1/v2c en lecture seule**

Dans ce mode, le serveur d'impression utilise l'accès en lecture-écriture de la version 3 et l'accès en lecture seule des versions 1 et 2c du protocole SNMP.



Lorsque vous utilisez le mode **Accès SNMPv3 en lecture/écriture et accès v1/v2c en lecture seule**, certaines applications Brother (comme BRAdmin Light) qui accèdent au serveur d'impression ne fonctionnent pas correctement, car elles autorisent l'accès en lecture seule des versions 1 et 2c. Si vous souhaitez utiliser toutes les applications, utilisez le mode **Accès SNMP v1/v2c en lecture/écriture**.

- **Accès SNMPv3 en lecture/écriture**

Dans ce mode, le serveur d'impression utilise la version 3 du protocole SNMP. Si vous voulez gérer le serveur d'impression en toute sécurité, utilisez ce mode.



Notez les points suivants lorsque vous utilisez le mode **Accès SNMPv3 en lecture/écriture** :

- Vous pouvez seulement utiliser BRAdmin Professional ou Gestion à partir du Web pour gérer le serveur d'impression.
- À part BRAdmin Professional, toutes les applications qui utilisent les protocoles SNMPv1/v2c seront soumises à restriction. Pour pouvoir utiliser les applications SNMPv1/v2c, utilisez le mode **Accès SNMPv3 en lecture/écriture et accès v1/v2c en lecture seule** ou **Accès SNMP v1/v2c en lecture/écriture**.

9. Cliquez sur **Envoyer**.



Information associée

- Gérer votre appareil réseau en toute sécurité à l'aide de SSL/TLS

Gérer votre appareil réseau en toute sécurité à l'aide de BRAdmin Professional (Windows®)

Modèle associé: HL-L2350DW/HL-L2357DW/HL-L2370DN/HL-L2375DW

Pour utiliser l'utilitaire BRAdmin Professional, vous devez :

- Utilisez la dernière version de BRAdmin Professional. Accédez à la page **Téléchargement** correspondant à votre modèle sur le Brother Solutions Center figurant à l'adresse support.brother.com.
- Utilisez la Gestion à partir du Web avec le protocole HTTPS si vous utilisez simultanément les utilitaires BRAdmin Professional et Gestion à partir du Web.
- Utilisez un mot de passe différent pour chaque groupe si vous gérez un groupe hétérogène de nouveaux et anciens serveurs d'impression avec BRAdmin Professional. Cela permettra de maintenir la sécurité sur les nouveaux serveurs d'impression.



- Par « anciennes versions de BRAdmin » on entend les versions de BRAdmin Professional antérieures à la version 2.80 et les versions de BRAdmin Light pour Mac antérieures à la version 1.10.
- Les « anciens serveurs d'impression » comprennent les serveurs de la gamme NC-2000 et les serveurs NC-2100p, NC-3100h, NC-3100s, NC-4100h, NC-5100h, NC-5200h, NC-6100h, NC-6200h, NC-6300h, NC-6400h, NC-8000, NC-100h, NC-110h, NC-120w, NC-130h, NC-140w, NC-8100h, NC-9100h, NC-7100w, NC-7200w et NC-2200w.



Information associée

- [Gérer votre appareil réseau en toute sécurité à l'aide de SSL/TLS](#)

Imprimer des documents en toute sécurité avec le protocole SSL/TLS

Modèle associé: HL-L2350DW/HL-L2357DW/HL-L2370DN/HL-L2375DW

Pour imprimer des documents en toute sécurité avec un protocole IPP, utilisez le protocole IPPS.

1. Lancez votre navigateur Web.
2. Saisissez « http://adresse IP de l'appareil » dans la barre d'adresse de votre navigateur (« adresse IP de l'appareil » est l'adresse IP de l'appareil).

Par exemple :

http://192.168.1.2



- Si vous utilisez un DNS (Domain Name System) ou si vous avez activé un nom NetBIOS, vous pouvez entrer un autre nom, tel que « ImprimantePartagée », à la place de l'adresse IP.

- Exemple :

http://ImprimantePartagée

Si vous activez un nom NetBIOS, vous pouvez également utiliser le nom du nœud.

- Exemple :

http://brnxxxxxxxxxxxx

Le nom NetBIOS figure sur le Rapport de configuration réseau.

- Sur Mac, accédez à Gestion à partir du Web en cliquant sur l'icône de l'appareil figurant dans l'écran **Status Monitor**.

3. Par défaut, il est inutile de saisir un mot de passe. Saisissez un mot de passe si vous en avez défini un, puis cliquez sur .
4. Cliquez sur l'onglet **Réseau**.
5. Cliquez sur **Protocole**. Vérifiez que la case **IPP** est cochée.



Si la case **IPP** n'est pas cochée, sélectionnez la case à cocher **IPP**, puis cliquez sur **Envoyer**.

Redémarrez l'appareil pour activer la configuration.

Après le redémarrage de l'appareil, revenez à la page Web de l'appareil, cliquez sur l'onglet **Réseau**, puis sur **Protocole**.

6. Cliquez sur **Paramètres du serveur HTTP**.
7. Cochez la case **HTTPS(Port 443)** pour **IPP**, puis cliquez sur **Envoyer**.
8. Redémarrez l'appareil pour activer la configuration.

Une communication utilisant le protocole IPPS ne peut pas empêcher un accès non autorisé au serveur d'impression.



Information associée

- [Gérer votre appareil réseau en toute sécurité à l'aide de SSL/TLS](#)

Envoyer un e-mail en toute sécurité

- Configurer l'envoi d'e-mails à l'aide de Gestion à partir du Web
- Envoyer un e-mail en utilisant l'authentification utilisateur
- Envoyer un e-mail en toute sécurité avec le protocole SSL/TLS

Configurer l'envoi d'e-mails à l'aide de Gestion à partir du Web

Modèle associé: HL-L2350DW/HL-L2357DW/HL-L2370DN/HL-L2375DW

Il est conseillé d'utiliser l'application Gestion à partir du Web pour configurer l'envoi sécurisé d'e-mails avec authentification de l'utilisateur ou l'envoi d'e-mails à l'aide du protocole SSL/TLS.

1. Lancez votre navigateur Web.
2. Saisissez « http://adresse IP de l'appareil » dans la barre d'adresse de votre navigateur (« adresse IP de l'appareil » remplace à l'adresse IP de l'appareil).
Par exemple :
http://192.168.1.2
3. Par défaut, il est inutile de saisir un mot de passe. Saisissez un mot de passe si vous en avez défini un, puis cliquez sur .
4. Cliquez sur l'onglet **Réseau**.
5. Cliquez sur le menu **Protocole** dans la barre de navigation de gauche.
6. Dans le champ **SMTP**, cliquez sur **Paramètres avancés** et assurez-vous que **SMTP** est **Activé**.
7. Configurez les paramètres **SMTP**.
 - Vérifiez que les paramètres de la messagerie électronique sont corrects après les avoir configurés en envoyant un e-mail de test.
 - Si vous ne connaissez pas les paramètres du serveur SMTP, contactez votre administrateur réseau ou votre fournisseur d'accès Internet (FAI) pour plus de détails.
8. Lorsque vous avez terminé, cliquez sur **Envoyer**.
La boîte de dialogue **Tester la configuration de l'envoi des e-mails** s'affiche.
9. Suivez les instructions de la boîte de dialogue pour tester les paramètres actuels.



Information associée

- [Envoyer un e-mail en toute sécurité](#)

Envoyer un e-mail en utilisant l'authentification utilisateur

Modèle associé: HL-L2350DW/HL-L2357DW/HL-L2370DN/HL-L2375DW

Votre appareil Brother prend en charge la méthode SMTP-AUTH pour envoyer un e-mail par l'intermédiaire d'un serveur de messagerie exigeant l'authentification utilisateur. Cette méthode empêche que des utilisateurs non autorisés n'accèdent au serveur de messagerie.

Vous pouvez utiliser la méthode SMTP-AUTH pour les notifications d'e-mail et les rapports par e-mail.



Il est conseillé d'utiliser l'application Gestion à partir du Web pour configurer l'authentification SMTP.

Paramètres du serveur de messagerie

Vous devez configurer la méthode d'authentification SMTP de votre appareil pour qu'elle corresponde à la méthode utilisée par votre serveur de messagerie. Pour des détails sur les paramètres du serveur de messagerie, contactez votre administrateur réseau ou votre fournisseur d'accès Internet (FAI).



Pour activer l'authentification du serveur SMTP, dans l'écran **SMTP** de l'application Gestion à partir du Web, sous **Méthode d'authentification sur le serveur**, vous devez sélectionner **SMTP-AUTH**.



Information associée

- [Envoyer un e-mail en toute sécurité](#)

Envoyer un e-mail en toute sécurité avec le protocole SSL/TLS

Modèle associé: HL-L2350DW/HL-L2357DW/HL-L2370DN/HL-L2375DW

Votre appareil Brother prend en charge les méthodes SSL/TLS pour envoyer un e-mail via un serveur de messagerie exigeant une communication SSL/TLS sécurisée. Pour envoyer un e-mail via un serveur de messagerie utilisant la communication SSL/TLS, vous devez configurer SMTP via SSL/TLS.



Il est conseillé d'utiliser l'application Gestion à partir du Web pour configurer SSL/TLS.

Vérifier le certificat de serveur

Sous **SSL/TLS**, si vous choisissez **SSL** ou **TLS**, la case **Vérifier le certificat de serveur** est automatiquement cochée.

SMTP ?

Etat Activé

Paramètres d'envoi des e-mails (SMTP)

Adresse du serveur

Port

Méthode d'authentification sur le serveur Aucun SMTP-AUTH

Nom du compte SMTP-AUTH

Mot de passe du compte SMTP-AUTH

Entrez un mot de passe

Retapez le mot de passe

SSL/TLS Aucun SSL TLS Vérifier le certificat de serveur

Adresse e-mail du périphérique

[Certificat AC>>](#)

[Rapport de messagerie>>](#)

[Avis>>](#)



- Avant de vérifier le certificat du serveur, vous devez importer le certificat d'autorité de certification émis par l'autorité de certification qui a signé le certificat du serveur. Contactez votre administrateur réseau ou votre fournisseur d'accès Internet (FAI) pour vérifier s'il est nécessaire d'importer un certificat d'autorité de certification.
- Si vous n'avez pas besoin de vérifier le certificat de serveur, désélectionnez la case **Vérifier le certificat de serveur**.

Numéro de port

Si vous sélectionnez **SSL**, la valeur pour le port **Port** est modifiée en fonction du protocole utilisé. Pour modifier manuellement le numéro de port, saisissez le numéro de port après avoir choisi **SSL/TLS**.

Vous devez configurer la méthode de communication SMTP de votre appareil pour qu'elle corresponde à la méthode utilisée par votre serveur de messagerie. Pour des détails sur les paramètres du serveur de messagerie, contactez votre administrateur réseau ou votre FAI.

Dans la plupart des cas, les services Webmail sécurisés nécessitent les paramètres suivants :

SMTP	Port	25
	Méthode d'authentification sur le serveur	SMTP-AUTH
	SSL/TLS	TLS



Information associée

- [Envoyer un e-mail en toute sécurité](#)
-

Mobile

- [Google Cloud Print](#)
- [AirPrint](#)
- [Impression mobile pour Windows®](#)
- [Service d'impression Mopria®](#)
- [Brother iPrint&Scan pour appareils mobiles](#)

Google Cloud Print

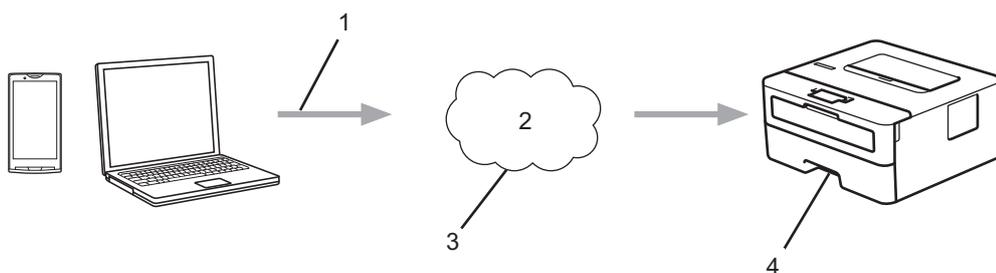
- [Présentation de Google Cloud Print](#)
- [Avant d'utiliser Google Cloud Print](#)
- [Imprimer depuis Google Chrome™ ou Chrome OS™](#)
- [Imprimer à partir de Google Drive™ pour Mobile](#)
- [Imprimer depuis le service de messagerie Gmail™ pour Mobile](#)

Présentation de Google Cloud Print

Modèle associé: HL-L2350DW/HL-L2357DW/HL-L2370DN/HL-L2375DW

Google Cloud Print™ est un service Google qui vous permet d'imprimer sur une imprimante enregistrée avec votre compte Google à partir d'un appareil compatible réseau (par exemple un téléphone mobile ou un ordinateur) sans devoir installer le pilote d'imprimante sur cet appareil.

L'impression depuis des applications Android™ nécessite l'installation de l'application Google Cloud Print™ depuis l'application Google Play™ Store.



1. Demande d'impression
2. Internet
3. Google Cloud Print™
4. Impression



Information associée

- [Google Cloud Print](#)

Avant d'utiliser Google Cloud Print

- [Paramètres réseau pour l'utilisation de Google Cloud Print](#)
- [Enregistrer votre appareil avec Google Cloud Print à l'aide de Google Chrome™](#)
- [Enregistrer votre appareil avec Google Cloud Print à l'aide de la Gestion à partir du Web](#)

Paramètres réseau pour l'utilisation de Google Cloud Print

Modèle associé: HL-L2350DW/HL-L2357DW/HL-L2370DN/HL-L2375DW

Pour pouvoir utiliser Google Cloud Print™, votre appareil Brother doit être connecté à un réseau ayant accès à Internet via une connexion câblée ou sans fil. Pour savoir comment connecter et configurer votre appareil correctement, consultez le *Guide d'installation rapide* ou les rubriques connexes dans ce guide.



Information associée

- [Avant d'utiliser Google Cloud Print](#)
- [Problèmes liés à Google Cloud Print](#)

Enregistrer votre appareil avec Google Cloud Print à l'aide de Google Chrome™

Modèle associé: HL-L2350DW/HL-L2357DW/HL-L2370DN/HL-L2375DW

Assurez-vous que vous avez déjà créé un compte Google. Si vous ne possédez pas encore de compte, utilisez un ordinateur ou un appareil mobile pour accéder au site Web de Google (<https://accounts.google.com/signup>) et créez un compte.

Assurez-vous que votre appareil Brother est inactif avant de lancer le processus d'enregistrement.



Les étapes de cette section s'adressent aux utilisateurs Windows®.

Les écrans qui s'afficheront sur votre ordinateur dépendent de votre système d'exploitation et de votre environnement.

1. Ouvrez Google Chrome™ sur votre ordinateur.
2. Connectez-vous à votre compte Google.
3. Cliquez sur l'icône de menu Google Chrome™, puis sur **Paramètres > Afficher les paramètres avancés....**
4. Dans la section **Google Cloud Print**, cliquez sur **Gérer**.
5. Suivez les instructions à l'écran pour enregistrer votre appareil.
6. Lorsqu'un message de confirmation s'affiche sur votre appareil, appuyez sur le bouton [OK].



Si le message de confirmation ne s'affiche pas sur l'écran LCD de votre appareil, répétez ces étapes.

7. Lorsqu'il est correctement enregistré, votre appareil Brother apparaît dans le champ **Mes appareils**.



Information associée

- [Avant d'utiliser Google Cloud Print](#)

Enregistrer votre appareil avec Google Cloud Print à l'aide de la Gestion à partir du Web

Modèle associé: HL-L2350DW/HL-L2357DW/HL-L2370DN/HL-L2375DW

Assurez-vous que vous avez déjà créé un compte Google. Si vous ne possédez pas encore de compte, utilisez un ordinateur ou un appareil mobile pour accéder au site Web de Google (<https://accounts.google.com/signup>) et créer un compte.

Assurez-vous que votre appareil Brother est inactif avant de lancer le processus d'enregistrement.

Avant d'enregistrer votre appareil, vérifiez que vous avez correctement défini la date et l'heure sur l'appareil.

1. Vérifiez que votre appareil Brother est connecté au même réseau que l'ordinateur ou l'appareil mobile.
2. Lancez votre navigateur Web.
3. Saisissez « <http://adresse IP de l'appareil> » dans la barre d'adresse de votre navigateur (« adresse IP de l'appareil » remplace à l'adresse IP de l'appareil).
Par exemple :
<http://192.168.1.2>
4. Par défaut, il est inutile de saisir un mot de passe. Saisissez un mot de passe si vous en avez défini un, puis cliquez sur .
5. Cliquez sur l'onglet **Réseau**.
6. Cliquez sur le menu **Protocole** dans la barre de navigation de gauche.
7. Assurez-vous que **Google Cloud Print** est sélectionné, puis cliquez sur **Paramètres avancés**.
8. Assurez-vous que **Etat** est défini sur **Activé**. Cliquez sur **Enregistrer**.
9. Suivez les instructions à l'écran pour enregistrer votre appareil.
10. Lorsqu'un message de confirmation s'affiche sur votre appareil, appuyez sur le bouton OK.



Si le message de confirmation ne s'affiche pas sur l'écran LCD de votre appareil, répétez ces étapes.

11. Cliquez sur **Google**.
12. L'écran d'authentification de Google Cloud Print™ s'affiche. Connectez-vous avec votre compte Google et suivez les instructions à l'écran pour enregistrer votre appareil.
13. Une fois que vous avez fini d'enregistrer votre appareil, revenez à l'écran Gestion à partir du Web et assurez-vous que **Statut de l'enregistrement** est défini sur **Enregistré**.



Information associée

- [Avant d'utiliser Google Cloud Print](#)

Imprimer depuis Google Chrome™ ou Chrome OS™

Modèle associé: HL-L2350DW/HL-L2357DW/HL-L2370DN/HL-L2375DW

1. Vérifiez que votre appareil Brother est sous tension.
2. Ouvrez la page Web à imprimer.
3. Cliquez sur l'icône de menu Google Chrome™.
4. Cliquez sur **Print (Imprimer)**.
5. Sélectionnez votre appareil dans la liste d'imprimantes.
6. Modifiez les options d'impression, si nécessaire.
7. Cliquez sur **Print (Imprimer)**.



Information associée

- [Google Cloud Print](#)

Imprimer à partir de Google Drive™ pour Mobile

Modèle associé: HL-L2350DW/HL-L2357DW/HL-L2370DN/HL-L2375DW

1. Vérifiez que votre appareil Brother est sous tension.
2. Accédez à Google Drive™ depuis le navigateur Web de votre appareil Android™ ou iOS.
3. Ouvrez le document à imprimer.
4. Appuyez sur l'icône de menu.
5. Touchez **Print (Imprimer)**.
6. Sélectionnez votre appareil dans la liste d'imprimantes.
7. Modifiez les options d'impression, si nécessaire.
8. Touchez  ou **Print (Imprimer)**.



Information associée

- [Google Cloud Print](#)

Imprimer depuis le service de messagerie Gmail™ pour Mobile

Modèle associé: HL-L2350DW/HL-L2357DW/HL-L2370DN/HL-L2375DW

1. Vérifiez que votre appareil Brother est sous tension.
2. Accédez au service de messagerie Gmail™ depuis le navigateur Web de votre appareil Android™ ou iOS.
3. Ouvrez l'e-mail à imprimer.
4. Appuyez sur l'icône de menu.



Si **Print (Imprimer)** s'affiche à côté du nom de la pièce jointe, vous pouvez également imprimer la pièce jointe. Appuyez sur **Print (Imprimer)**, puis suivez les instructions sur votre appareil mobile.

5. Touchez **Print (Imprimer)**.
6. Sélectionnez votre appareil dans la liste d'imprimantes.
7. Modifiez les options d'impression, si nécessaire.
8. Touchez  ou **Print (Imprimer)**.



Information associée

- [Google Cloud Print](#)

AirPrint

- [Présentation d'AirPrint](#)
- [Avant d'utiliser AirPrint](#)
- [Imprimer avec AirPrint](#)

Présentation d'AirPrint

Modèle associé: HL-L2350DW/HL-L2357DW/HL-L2370DN/HL-L2375DW

AirPrint est une solution d'impression destinée aux systèmes d'exploitation Apple, qui vous permet d'imprimer sans fil des photos, des courriers électroniques, des pages Web et des documents à partir de votre iPad, iPhone, iPod touch et ordinateur Mac sans besoin d'installer un pilote.

Pour plus d'informations, reportez-vous au site Web d'Apple.



Information associée

- [AirPrint](#)
- [Problèmes liés à AirPrint](#)

Avant d'utiliser AirPrint

- Paramètres réseau pour l'utilisation d'AirPrint
- Désactiver/activer AirPrint à l'aide de l'application Gestion à partir du Web (navigateur Web)

Paramètres réseau pour l'utilisation d'AirPrint

Modèle associé: HL-L2350DW/HL-L2357DW/HL-L2370DN/HL-L2375DW

Pour utiliser AirPrint, votre appareil mobile doit se connecter au même réseau sans fil que votre appareil Brother. AirPrint prend en charge les connexions sans fil utilisant le mode Infrastructure ou Wi-Fi Direct®.

Pour configurer votre appareil mobile afin qu'il utilise un réseau sans fil, reportez-vous au guide de l'utilisateur de votre appareil mobile. Vous trouverez un lien vers le guide de l'utilisateur de votre appareil mobile sur le site Web d'Apple en touchant  dans Safari.

Pour configurer votre appareil Brother pour un réseau sans fil, voir le *Guide d'installation rapide* ou les rubriques associées dans ce guide. Si votre appareil Brother prend en charge un réseau câblé, vous pouvez utiliser un câble réseau pour la connexion au point d'accès sans fil/routeur.

Si votre appareil Brother prend en charge Wi-Fi Direct et que vous souhaitez configurer votre appareil Brother pour un réseau Wi-Fi Direct, voir les rubriques connexes dans ce Guide en ligne.



Information associée

- [Avant d'utiliser AirPrint](#)

Désactiver/activer AirPrint à l'aide de l'application Gestion à partir du Web (navigateur Web)

Modèle associé: HL-L2350DW/HL-L2357DW/HL-L2370DN/HL-L2375DW

Vérifiez que votre appareil Brother est connecté au même réseau que l'ordinateur.

1. Lancez votre navigateur Web.
2. Saisissez « http://adresse IP de l'appareil » dans la barre d'adresse de votre navigateur (« adresse IP de l'appareil » remplace à l'adresse IP de l'appareil).
Par exemple :
http://192.168.1.2
3. Par défaut, il est inutile de saisir un mot de passe. Saisissez un mot de passe si vous en avez défini un, puis cliquez sur .
4. Cliquez sur l'onglet **Réseau**.
5. Cliquez sur le menu **Protocole** dans la barre de navigation de gauche.
6. Pour désactiver AirPrint, décochez la case **AirPrint**. Pour activer AirPrint, cochez la case **AirPrint**.



Par défaut, AirPrint est activé.

7. Cliquez sur **Envoyer**.
8. Redémarrez l'appareil pour activer la configuration.



Information associée

- [Avant d'utiliser AirPrint](#)

Imprimer avec AirPrint

- [Imprimer à partir d'un iPad, d'un iPhone ou d'un iPod touch](#)
- [Avant d'utiliser AirPrint \(macOS\)](#)
- [Impression avec AirPrint \(macOS\)](#)

Imprimer à partir d'un iPad, d'un iPhone ou d'un iPod touch

Modèle associé: HL-L2350DW/HL-L2357DW/HL-L2370DN/HL-L2375DW

La procédure utilisée pour imprimer peut varier selon l'application. Safari est utilisé dans l'exemple suivant.

1. Vérifiez que votre appareil Brother est sous tension.
2. Utilisez Safari pour ouvrir la page que vous voulez imprimer.
3. Touchez  ou .
4. Touchez **Imprimer**.
5. Vérifiez que votre appareil Brother est sélectionné.
6. Si un autre appareil est sélectionné (ou si aucune imprimante n'est sélectionnée), appuyez sur **Imprimante**.
La liste des appareils disponibles apparaît.
7. Touchez le nom de votre appareil dans la liste.
8. Sélectionnez les options voulues, comme le nombre de pages et l'impression recto verso (si elle est prise en charge par votre appareil Brother).
9. Touchez **Imprimer**.



Information associée

- [Imprimer avec AirPrint](#)

Avant d'utiliser AirPrint (macOS)

Modèle associé: HL-L2350DW/HL-L2357DW/HL-L2370DN/HL-L2375DW

Avant d'imprimer sous macOS, ajoutez votre appareil Brother à la liste des imprimantes sur votre ordinateur Macintosh.

1. Sélectionnez **Préférences Système** dans le menu Pomme.
2. Cliquez sur **Imprimantes et scanners**.
3. Cliquez sur l'icône + en dessous du volet Imprimantes de gauche.
4. Cliquez sur **Ajouter une imprimante ou un scanner...** L'écran **Ajouter** apparaît.
5. Sélectionnez votre appareil Brother, puis sélectionnez **AirPrint** dans le menu local **Utiliser**.
6. Cliquez sur **Ajouter**.



Information associée

- [Imprimer avec AirPrint](#)

Impression avec AirPrint (macOS)

Modèle associé: HL-L2350DW/HL-L2357DW/HL-L2370DN/HL-L2375DW

La procédure utilisée pour imprimer peut varier selon l'application. Safari est utilisé dans l'exemple suivant. Avant d'imprimer, veillez à ajouter votre appareil Brother à la liste des imprimantes sur votre ordinateur Mac.

1. Vérifiez que votre appareil Brother est sous tension.
2. Sur votre ordinateur Mac, utilisez Safari pour ouvrir la page que vous voulez imprimer.
3. Cliquez sur le menu **Fichier** et sélectionnez **Imprimer**.
4. Vérifiez que votre appareil Brother est sélectionné. Si un autre appareil est sélectionné (ou si aucune imprimante n'est sélectionnée), cliquez sur le menu local **Imprimante** puis choisissez votre appareil Brother.
5. Sélectionnez les options voulues, comme le nombre de pages et l'impression recto verso (si elle est prise en charge par votre appareil Brother).
6. Cliquez sur **Imprimer**.

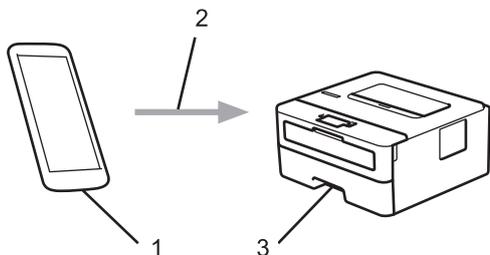
✓ Information associée

- [Imprimer avec AirPrint](#)

Impression mobile pour Windows®

Modèle associé: HL-L2350DW/HL-L2357DW/HL-L2370DN/HL-L2375DW

L'impression mobile pour Windows® est une fonction permettant d'imprimer sans fil depuis votre appareil mobile Windows®. Vous pouvez vous connecter au même réseau que celui auquel votre appareil Brother est connecté et imprimer sans installer le pilote d'imprimante sur l'imprimante. De nombreuses applications Windows® prennent en charge cette fonction.



1. Appareil mobile Windows® (Windows® 10 Mobile ou supérieur)
2. Connexion Wi-Fi®
3. Votre appareil Brother



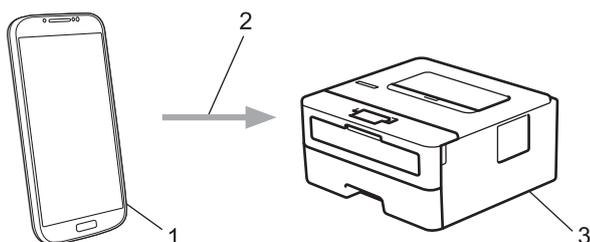
Information associée

- [Mobile](#)

Service d'impression Mopria®

Modèle associé: HL-L2350DW/HL-L2357DW/HL-L2370DN/HL-L2375DW

Le service d'impression Mopria® est une fonctionnalité d'impression disponible sur les appareils mobiles Android™ (Android™ version 4.4 ou ultérieure) développée par Mopria® Alliance. Avec ce service, vous pouvez vous connecter au même réseau que votre appareil et imprimer sans configuration supplémentaire. De nombreuses applications natives Android™ prennent en charge l'impression.



1. Android™ 4.4 ou ultérieur
2. Connexion Wi-Fi®
3. Votre appareil Brother

Vous devez télécharger le service d'impression Mopria® à partir de Google™ Store et l'installer sur votre appareil Android™. Avant de pouvoir utiliser ce service, vous devez l'activer.



Information associée

- [Mobile](#)

Brother iPrint&Scan pour appareils mobiles

Modèle associé: HL-L2350DW/HL-L2357DW/HL-L2370DN/HL-L2375DW

Utilisez Brother iPrint&Scan pour imprimer à partir de divers appareils mobiles.

- Pour appareils Android™
Brother iPrint&Scan permet d'utiliser les fonctions de votre appareil Brother à partir de votre appareil mobile Android™ sans utiliser d'ordinateur.
Téléchargez et installez Brother iPrint&Scan à partir de l'application Google Play™ Store.
- Pour tous les appareils iOS pris en charge notamment iPhone, iPad et iPod touch
Brother iPrint&Scan vous permet d'utiliser les fonctions de votre appareil Brother directement depuis votre appareil iOS.
Téléchargez et installez Brother iPrint&Scan depuis l'App Store.
- Pour appareils Windows®
Brother iPrint&Scan vous permet d'utiliser les fonctions de votre appareil Brother directement depuis votre appareil Windows® sans utiliser d'ordinateur.
Téléchargez et installez Brother iPrint&Scan depuis Microsoft® Store.

Plus d'informations détaillées, visitez support.brother.com/ips.



Information associée

- [Mobile](#)
- [Présentation de Brother iPrint&Scan](#)

Brother iPrint&Scan pour Windows® et Mac

- [Présentation de Brother iPrint&Scan](#)

Présentation de Brother iPrint&Scan

Utilisez Brother iPrint&Scan pour Windows® et Mac pour imprimer depuis votre ordinateur.

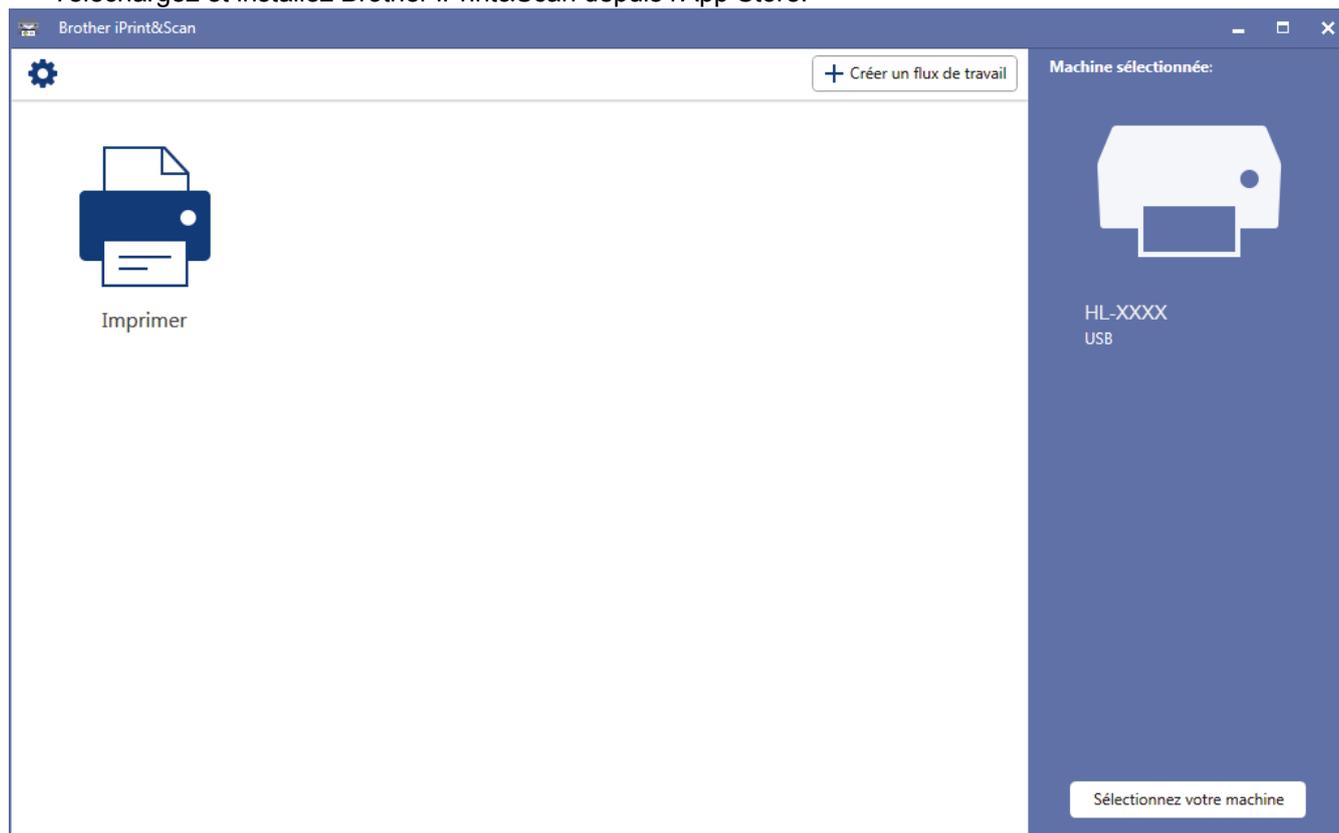
L'écran suivant présente un exemple de Brother iPrint&Scan pour Windows®. L'écran réel peut différer selon la version de l'application.

- Pour Windows®

Accédez à la page **Téléchargement** de votre modèle sur le Brother Solutions Center figurant à l'adresse support.brother.com pour télécharger l'application la plus récente.

- Pour Mac

Téléchargez et installez Brother iPrint&Scan depuis l'App Store.



Information associée

- [Brother iPrint&Scan pour Windows® et Mac](#)
- [Brother iPrint&Scan pour appareils mobiles](#)

Dépistage des pannes

Procédez comme indiqué dans cette section pour résoudre les problèmes que vous risquez de rencontrer lors de l'utilisation de votre appareil Brother. Vous pouvez corriger vous-même la plupart des problèmes.

IMPORTANT

Pour tout problème d'ordre technique, vous devez contacter l'assistance clientèle de Brother ou votre revendeur Brother local.

L'utilisation de consommables d'autres marques que Brother peut nuire à la qualité de l'impression, aux performances matérielles ainsi qu'à la fiabilité de l'appareil.



Si vous avez besoin d'une aide supplémentaire, accédez au Brother Solutions Center à l'adresse suivante : support.brother.com.

Veillez d'abord vérifier les points suivants :

- Le cordon d'alimentation de l'appareil est branché correctement et l'appareil est sous tension. >> *Guide d'installation rapide*
- Tous les matériaux de protection ont été retirés. >> *Guide d'installation rapide*
- Le papier est chargé correctement dans le bac à papier.
- Les câbles d'interface sont reliés en toute sécurité à l'appareil et à l'ordinateur, ou la connexion sans fil est configurée à la fois sur l'appareil et sur l'ordinateur.
- Messages d'erreur et de maintenance

Si ces contrôles n'ont pas permis de résoudre le problème, identifiez le problème puis >> *Information associée*



Information associée

- [Indications d'erreur et de maintenance](#)
- [Messages d'erreur et de maintenance](#)
- [Bourrages papier](#)
- [Problèmes d'impression](#)
- [Améliorer la qualité d'impression](#)
- [Problèmes de réseau](#)
- [Problèmes liés à Google Cloud Print](#)
- [Problèmes liés à AirPrint](#)
- [Autres problèmes](#)
- [Informations sur l'appareil](#)

Indications d'erreur et de maintenance

Modèle associé: HL-L2310D

Comme avec tout produit bureautique sophistiqué, des erreurs peuvent survenir et il est parfois nécessaire de remplacer des consommables. Si tel est le cas, votre appareil identifie l'erreur ou l'opération de maintenance requise et l'utilitaire Status Monitor affiche le message approprié. Les conditions d'erreur et de maintenance les plus courantes sont indiquées dans le tableau.

Suivez les instructions données dans la colonne Actions pour remédier au problème.

Voyant DEL	Status Monitor	Cause	Action
 Toner <input type="radio"/>  Drum <input type="radio"/>  Paper <input checked="" type="radio"/>  Ready	Toner bas	Si l'utilitaire Status Monitor affiche le message Toner bas , vous pouvez continuer d'imprimer bien que l'appareil vous indique que la cartouche de toner arrive en fin de vie.	Commandez une nouvelle cartouche de toner dès à présent de façon à disposer d'une cartouche de toner de rechange lorsque l'utilitaire Status Monitor affiche le message Rempl. le toner .
<input checked="" type="radio"/>  Toner <input type="radio"/>  Drum <input type="radio"/>  Paper <input type="radio"/>  Ready	Rempl. le toner	La cartouche de toner a atteint sa fin de vie. L'appareil arrête toutes les opérations d'impression.	Remplacez la cartouche de toner par une nouvelle.
 Toner <input type="radio"/>  Drum <input type="radio"/>  Paper <input type="radio"/>  Ready	Erreur cartouche	La cartouche de toner n'est pas correctement installée.	Retirez l'ensemble cartouche de toner et unité tambour de l'appareil. Sortez la cartouche de toner et remettez-la dans le tambour. Réinstallez l'ensemble cartouche de toner et tambour dans l'appareil. Si le problème persiste, contactez le service clientèle de Brother ou votre revendeur Brother local.
	Pas de toner	La cartouche de toner ou l'ensemble cartouche de toner et tambour n'est pas correctement installé.	Retirez l'ensemble cartouche de toner et tambour. Sortez la cartouche de toner du tambour et réinstallez-la dans le tambour. Réinstallez l'ensemble cartouche de toner et tambour dans l'appareil. Si le problème persiste, remplacez la cartouche de toner par une nouvelle.
<input type="radio"/>  Toner   Drum <input type="radio"/>  Paper <input type="radio"/>  Ready	Tambour !	Le fil corona du tambour doit être nettoyé.	Nettoyez le fil corona de l'unité tambour.
		Le tambour ou l'ensemble cartouche de toner et tambour n'est pas correctement installé.	Retirez la cartouche de toner et le tambour de l'appareil, sortez la cartouche de toner du tambour et réinstallez-la dans le tambour. Réinstallez la cartouche de toner et le tambour dans l'appareil.

Voyant DEL	Status Monitor	Cause	Action
			Si le problème persiste, remplacez le tambour par un tambour neuf.
<input type="radio"/>  Toner <input checked="" type="radio"/>  Drum <input type="radio"/>  Paper <input checked="" type="radio"/>  Ready	Remplac. tambour	Il est temps de remplacer le tambour.	Remplacez le tambour par un nouveau.
		Le compteur du tambour n'a pas été remis à zéro lors du retrait du tambour précédent.	Remettez le compteur des tambours à zéro.
<input type="radio"/>  Toner <input type="radio"/>  Drum <input checked="" type="radio"/>  Paper <input type="radio"/>  Ready	Capot ouvert	Le capot avant n'est pas complètement fermé.	Ouvrez puis refermez à fond le capot avant de l'appareil.
		Le capot de l'unité de fusion n'est pas complètement fermé ou il y a eu un bourrage papier à l'arrière de l'appareil lorsque vous l'avez allumé.	<ul style="list-style-type: none"> Fermez le capot de l'unité de fusion situé à l'intérieur du capot arrière de l'appareil. Vérifiez qu'aucun papier n'est coincé à l'arrière de l'appareil, puis fermez le capot de l'unité de fusion.
	R-V désactivé (Pour les modèles à impression recto verso automatique)	Le capot arrière de l'appareil n'est pas complètement fermé.	Fermez le capot arrière de l'appareil jusqu'à ce qu'il soit bloqué en position fermée.
		Le bac recto verso n'est pas correctement installé.	Insérez le bac recto verso à fond dans l'appareil.
	Bourrage r-v (Pour les modèles à impression recto verso automatique)	Le papier est coincé sous le bac recto verso ou l'unité de fusion.	Éliminez le bourrage dans le bac recto verso ou l'unité de fusion.
	Bourrage interne	Le papier est coincé à l'intérieur de l'appareil.	Ouvrez le capot avant, retirez la cartouche de toner et le tambour, puis éliminez le bourrage papier.
	Bourrage arrière	Le papier est coincé à l'arrière de l'appareil.	Ouvrez le capot de l'unité de fusion et retirez tout le papier coincé. Fermez le capot de l'unité de fusion.
	Bourrage bac1	Le papier est coincé au niveau du bac à papier.	Sortez complètement le bac à papier, ouvrez le capot avant et le capot de l'unité de fusion pour retirer tout le papier coincé.
	Mémoire saturée	La mémoire de l'appareil est saturée.	Réduisez la résolution d'impression.
Erreur format DX (Pour les modèles à impression recto verso automatique)	Le format de papier spécifié dans le pilote d'imprimante n'est pas compatible avec l'impression recto verso automatique.	Appuyez sur Go (Aller) . Choisissez un format de papier accepté par le bac recto verso. Le format de papier destiné à l'impression recto verso automatique est A4.	
	Le format du papier chargé dans le bac n'est pas compatible avec l'impression recto verso automatique.	Chargez du papier de format adéquat dans le bac et configurez le bac pour ce format. Le format de papier destiné à l'impression recto verso automatique est A4.	

Voyant DEL	Status Monitor	Cause	Action
	Format incorrect	Le format du papier chargé dans le bac n'est pas correct.	Chargez du papier de format adéquat dans le bac et définissez ce format pour le bac.
<input type="radio"/>  Toner <input type="radio"/>  Drum <input checked="" type="radio"/>  Paper <input type="radio"/>  Ready	Intro. manuelle	Manuel(le) a été sélectionné en tant que source de papier dans le pilote d'imprimante alors qu'il n'y a pas de papier dans la fente d'alimentation manuelle.	Placez du papier dans la fente d'alimentation manuelle.
	Pas de papier	Il n'y a plus de papier dans l'appareil ou le papier n'est pas correctement chargé dans le bac à papier.	<ul style="list-style-type: none"> Chargez du papier dans le bac à papier. Vérifiez que les guide-papier sont réglés sur le format correct. Si le papier est dans le bac, retirez-le et chargez-le à nouveau. Vérifiez que les guide-papier sont réglés sur le format correct.
<input checked="" type="radio"/>  Toner <input type="radio"/>  Drum <input checked="" type="radio"/>  Paper <input type="radio"/>  Ready	Fin toner (mode Continuer)	Il est temps de remplacer la cartouche de toner.	Remplacez la cartouche de toner par une nouvelle.
<input checked="" type="radio"/>  Toner <input checked="" type="radio"/>  Drum <input checked="" type="radio"/>  Paper <input checked="" type="radio"/>  Ready	Auto-diagnostic	<p>La température de l'unité de fusion n'augmente pas à une température spécifique dans le délai spécifié.</p> <p>L'unité de fusion est trop chaude.</p>	Appuyez sur  et maintenez ce bouton enfoncé pour mettre l'appareil hors tension, attendez quelques secondes, puis remettez-le sous tension. Laissez l'appareil en veille pendant 15 minutes tout en le maintenant sous tension.
	Impr. impossible	L'appareil rencontre un problème mécanique.	<ul style="list-style-type: none"> Appuyez sur  et maintenez ce bouton enfoncé pour mettre l'appareil hors tension, attendez quelques secondes, puis remettez-le sous tension. Si le problème persiste, contactez le service clientèle de Brother.

Information associée

- [Dépistage des pannes](#)
- [Remplacer les consommables](#)
- [Remplacer l'unité tambour](#)
- [Nettoyer le fil corona](#)

Messages d'erreur et de maintenance

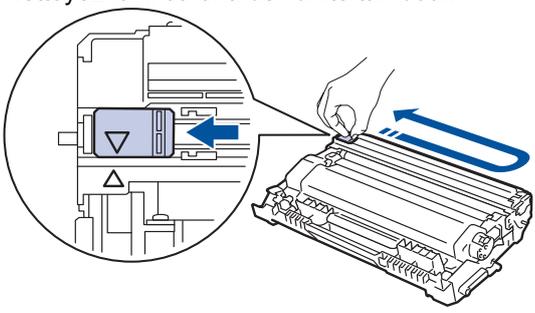
Comme avec tout produit bureautique sophistiqué, des erreurs peuvent survenir et il est parfois nécessaire de remplacer des consommables. Si tel est le cas, votre appareil identifie l'erreur ou l'opération de maintenance requise et affiche le message approprié. Les messages d'erreur et de maintenance les plus courants sont regroupés dans le tableau.

Suivez les instructions figurant dans la colonne **Action** pour résoudre l'erreur et supprimer le message.

Vous pouvez corriger la plupart des erreurs et procéder à l'entretien courant vous-même. Si vous avez besoin de plus de conseils, visitez support.brother.com et cliquez sur la page **FAQ et Diagnostic**.

Message d'erreur	Cause	Action
Aucun papier B1	L'appareil n'a pas réussi à charger le papier à partir du bac à papier indiqué.	Effectuez l'une des actions suivantes : <ul style="list-style-type: none"> • Réapprovisionnez le bac à papier comme indiqué dans l'écran LCD. Vérifiez que les guide-papier sont réglés sur le format correct. • Si le papier est dans le bac, retirez-le et chargez-le à nouveau. Vérifiez que les guide-papier sont réglés sur le format correct. • Ne surchargez pas le bac à papier.
Auto-diagnostic	La température de l'unité de fusion n'augmente pas à une température spécifique dans le délai spécifié.	Appuyez sur  et maintenez ce bouton enfoncé pour mettre l'appareil hors tension, attendez quelques secondes, puis remettez-le sous tension. Laissez l'appareil en veille pendant 15 minutes tout en le maintenant sous tension.
	L'unité de fusion est trop chaude.	
Bourrage arrière	Le papier est coincé à l'arrière de l'appareil.	Ouvrez le capot de l'unité de fusion et retirez tout le papier coincé. Fermez le capot de l'unité de fusion.
Bourrage bac1	Le papier est coincé dans le bac à papier indiqué.	Sortez le bac à papier indiqué sur l'écran LCD et retirez tout le papier coincé.
Bourrage interne	Le papier est coincé à l'intérieur de l'appareil.	Ouvrez le capot avant, retirez la cartouche de toner et l'unité tambour, puis retirez tout le papier coincé. Fermez le capot avant.
Bourrage r-v	Le papier est coincé au niveau du bac recto verso ou à l'intérieur du capot arrière.	Sortez le bac recto verso et ouvrez le capot arrière pour retirer tout le papier coincé.
Capot ouvert.	Le capot avant n'est pas complètement fermé.	Ouvrez puis refermez à fond le capot avant de l'appareil.
Conflit taille	Le format du papier chargé dans le bac n'est pas correct.	Chargez du papier de format adéquat dans le bac indiqué sur l'écran LCD et définissez ce format de papier pour le bac. Appuyez sur Go (Aller) .
Couvercle ouvert	Le capot de l'unité de fusion n'est pas complètement fermé.	Fermez le capot de l'unité de fusion situé à l'intérieur du capot arrière de l'appareil.
Données compl	La mémoire de l'appareil est saturée.	Maintenez Go (Aller) enfoncé pendant deux secondes environ et supprimez les données d'impression précédemment enregistrées.

Message d'erreur	Cause	Action
Échec impr. ##	L'appareil rencontre un problème mécanique.	<ul style="list-style-type: none"> Appuyez sur  et maintenez ce bouton enfoncé pour mettre l'appareil hors tension, attendez quelques secondes, puis remettez-le sous tension. Si le problème persiste, contactez le service clientèle de Brother.
Erreur cartouche	La cartouche de toner n'est pas correctement installée.	<p>Retirez l'ensemble cartouche de toner et tambour. Sortez la cartouche de toner et remettez-la dans le tambour. Réinstallez l'ensemble cartouche de toner et tambour dans l'appareil.</p> <p>Si le problème persiste, contactez le service clientèle de Brother ou votre revendeur Brother local.</p>
Erreur de format	Le format de papier défini dans le pilote d'imprimante n'est pas pris en charge par le bac défini.	Sélectionnez un format de papier compatible avec le bac défini.
Erreur format DX	Le format de papier spécifié dans le réglage du format de papier de l'appareil n'est pas disponible pour l'impression recto verso automatique.	Maintenez Go (Aller) enfoncé pendant environ deux secondes (si nécessaire).
	Le format du papier chargé dans le bac n'est pas compatible avec l'impression recto verso automatique.	<p>Chargez du papier de format adéquat dans le bac et réglez le bac pour ce format de papier.</p> <p>Sélectionnez un format de papier compatible avec l'impression recto verso.</p> <p>Le format de papier disponible pour l'impression recto verso automatique est le format A4.</p>
Erreur support	Le type de support spécifié dans le pilote de l'imprimante diffère du type de papier spécifié dans le menu de l'appareil.	Chargez dans le bac le type de papier indiqué sur l'écran LCD, puis sélectionnez le type de support qui convient dans le paramètre Type papier sur l'appareil.
Fin tamb proche	Le tambour arrive en fin de vie.	Commandez une nouvelle unité tambour avant que le message <code>Remplac. tambour</code> ne s'affiche sur l'écran LCD.
Fin toner	Il est temps de remplacer la cartouche de toner.	Remplacez la cartouche de toner par une nouvelle.
Intro. manuelle	Manuel(le) a été sélectionné en tant que source de papier dans le pilote d'imprimante alors qu'il n'y a pas de papier dans la fente d'alimentation manuelle.	Placez du papier dans la fente d'alimentation manuelle.
Mémoire saturée	La mémoire de l'appareil est saturée.	Maintenez Go (Aller) enfoncé pendant deux secondes environ et réduisez la résolution de l'impression.
Pas de papier	Il n'y a plus de papier dans l'appareil ou le papier n'est pas correctement chargé dans le bac à papier.	<ul style="list-style-type: none"> Chargez du papier dans le bac à papier. Vérifiez que les guide-papier sont réglés sur le format correct. Si le papier est dans le bac, retirez-le et chargez-le à nouveau. Vérifiez que les guide-papier sont réglés sur le format correct. Ne surchargez pas le bac à papier.
Pas de tambour	Le tambour n'est pas installé correctement.	Réinstallez l'ensemble cartouche de toner et unité tambour.

Message d'erreur	Cause	Action
Pas de toner	La cartouche de toner ou l'ensemble cartouche de toner et tambour n'est pas correctement installé.	Retirez l'ensemble cartouche de toner et tambour. Sortez la cartouche de toner du tambour et réinstallez-la dans le tambour. Réinstallez l'ensemble cartouche de toner et tambour dans l'appareil. Si le problème persiste, remplacez la cartouche de toner par une nouvelle.
R-V désactivé	Le capot arrière de l'appareil n'est pas complètement fermé.	Fermez le capot arrière de l'appareil jusqu'à ce qu'il soit bloqué en position fermée.
	Le bac recto verso n'est pas inséré à fond.	Introduisez le bac recto verso jusqu'au fond de l'appareil.
Refroidissement	La température interne de l'appareil est trop élevée. L'appareil interrompt son travail d'impression en cours et passe en mode de refroidissement.	<p>Patiencez jusqu'à la fin du processus de refroidissement de l'appareil. Assurez-vous que toutes les ouvertures de l'appareil sont dégagées.</p> <p>Lorsque l'appareil a refroidi, il reprend l'impression.</p> <p>Si le ventilateur ne tourne pas, déconnectez l'appareil de la source d'alimentation pendant plusieurs minutes, puis reconnectez-le.</p>
Remplac. tambour	Il est temps de remplacer le tambour.	Remplacez le tambour par un nouveau. »» Information associée: Remplacer l'unité tambour
	Le compteur des tambours n'a pas été remis à zéro lors de l'installation d'un nouveau tambour.	Remettez le compteur des tambours à zéro. Reportez-vous aux instructions fournies avec la nouvelle unité tambour.
Remplacer toner	La cartouche de toner a atteint sa fin de vie. L'appareil arrête toutes les opérations d'impression.	Remplacez la cartouche de toner par une nouvelle.
Tambour !	Le fil corona du tambour doit être nettoyé.	<p>Nettoyez le fil corona de l'unité tambour.</p>  <p>»» Information associée: Nettoyer le fil corona Si le problème persiste, remplacez le tambour par un tambour neuf.</p>
	Le tambour ou l'ensemble cartouche de toner et tambour n'est pas correctement installé.	Sortez le tambour, retirez la cartouche de toner du tambour et remplacez la cartouche de toner dans le tambour. Réinstallez le tambour dans l'appareil.
Toner bas	Si l'écran LCD affiche ce message, vous pouvez continuer d'imprimer. La cartouche de toner arrive en fin de vie.	Commandez dès à présent une nouvelle cartouche de toner afin de disposer d'une cartouche lorsque l'écran LCD indique Remplacer toner.



Information associée

- [Dépistage des pannes](#)
- [Remplacer les consommables](#)

-
- Remplacer l'unité tambour
 - Nettoyer le fil corona
-

Bourrages papier

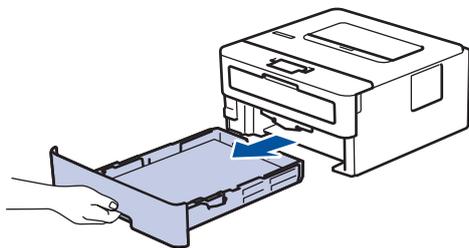
Prenez soin de retirer les feuilles de papier qui se trouvent dans le bac à papier et veillez à former une pile de papier lorsque vous rajoutez du papier. Cela permet d'éviter le chargement simultané de plusieurs feuilles de papier dans l'appareil et d'écartier le risque de bourrages papier.

- Du papier est coincé à l'intérieur du bac à papier
- Papier coincé à l'arrière de l'appareil
- Du papier est coincé à l'intérieur de l'appareil
- Du papier est coincé au niveau du bac recto verso

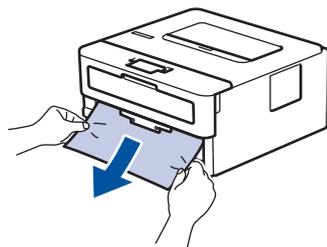
Du papier est coincé à l'intérieur du bac à papier

Si le panneau de commande de l'appareil ou le Status Monitor signale un bourrage dans le bac à papier, procédez comme suit :

1. Sortez complètement le bac à papier de l'appareil.

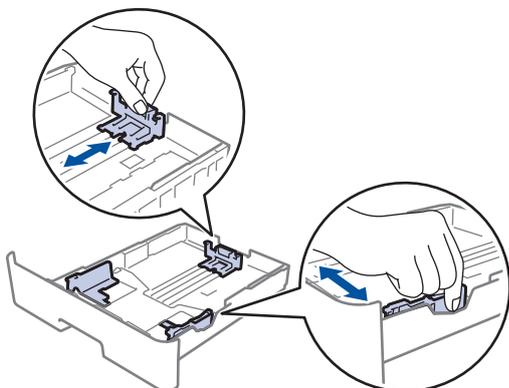


2. Retirez doucement le papier coincé.

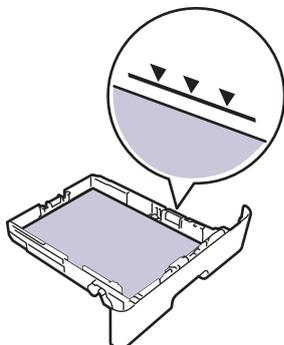


Pour plus de facilité, tirez le papier coincé vers le bas avec les deux mains.

3. Déramez la pile de papier pour éviter d'autres bourrages et faites glisser les guide-papier pour les ajuster au format du papier.



4. Assurez-vous que le papier ne dépasse pas le repère de hauteur maximale (▼▼▼).



5. Réinstallez le bac à papier à fond dans l'appareil.



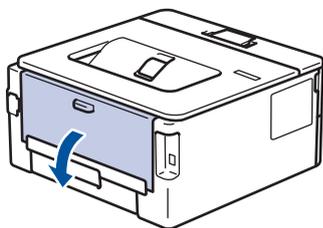
Information associée

- [Bourrages papier](#)

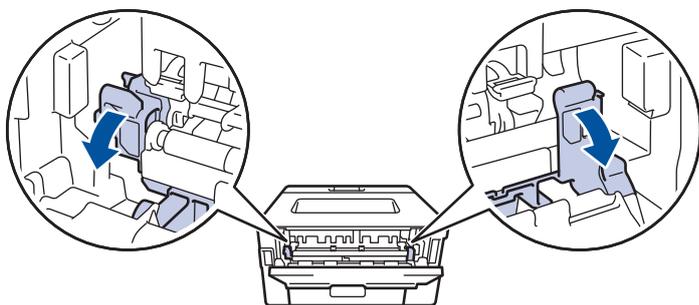
Papier coincé à l'arrière de l'appareil

Si le panneau de commande de l'appareil ou le Status Monitor signale un bourrage à l'arrière de l'appareil, procédez comme suit :

1. Laissez l'appareil allumé pendant 10 minutes pour que le ventilateur interne ait le temps de refroidir les parties très chaudes à l'intérieur de l'appareil.
2. Ouvrez le capot arrière.



3. Tirez vers vous les loquets bleus à gauche et à droite pour libérer le capot de l'unité de fusion.



⚠ AVERTISSEMENT

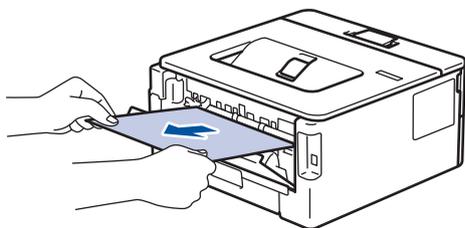
SURFACE CHAUDE

L'intérieur de l'appareil est extrêmement chaud. Laissez refroidir l'appareil avant d'intervenir.

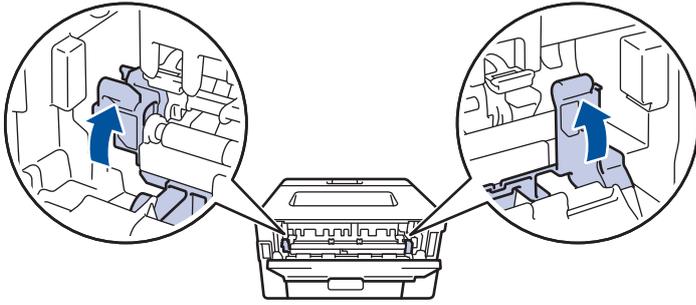


Si les leviers d'enveloppe gris à l'intérieur du capot arrière sont abaissés en position enveloppe, placez ces leviers dans leur position initiale avant d'actionner les languettes vertes vers le bas.

4. Utilisez vos deux mains pour sortir délicatement le papier coincé de l'unité de fusion.



5. Fermez le capot de l'unité de fusion.



Si vous imprimez sur des enveloppes, replacez les leviers d'enveloppe verts en position enveloppe avant de fermer le capot arrière.

6. Fermez le capot arrière jusqu'à ce qu'il soit bloqué en position fermée.



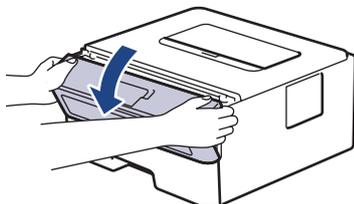
Information associée

- [Bourrages papier](#)
-

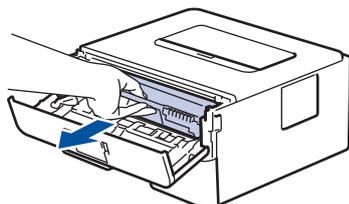
Du papier est coincé à l'intérieur de l'appareil

Si le panneau de commande de l'appareil ou le Status Monitor signale un bourrage à l'intérieur de l'appareil, procédez comme suit :

1. Laissez l'appareil allumé pendant 10 minutes pour que le ventilateur interne ait le temps de refroidir les parties très chaudes à l'intérieur de l'appareil.
2. Ouvrez le capot avant.



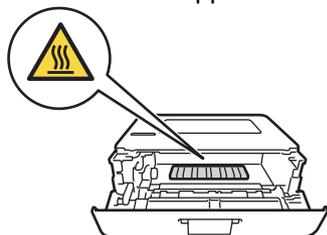
3. Retirez l'ensemble cartouche de toner et tambour.



⚠ AVERTISSEMENT

SURFACE BRÛLANTE

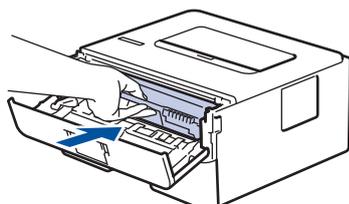
L'intérieur de l'appareil est extrêmement chaud. Laissez refroidir l'appareil avant d'intervenir.



4. Sortez doucement le papier coincé.



5. Installez la cartouche de toner et le tambour dans l'appareil.



6. Fermez le capot avant.



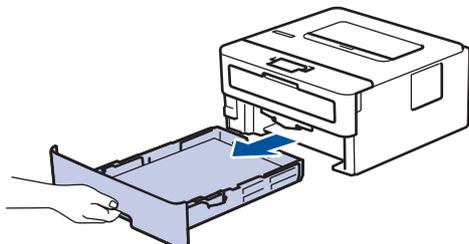
Information associée

- [Bourrages papier](#)

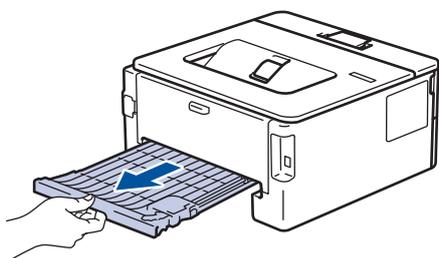
Du papier est coincé au niveau du bac recto verso

Si le panneau de commande de l'appareil ou le Status Monitor signale un bouchage dans le bac recto verso, procédez comme suit :

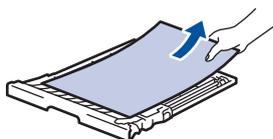
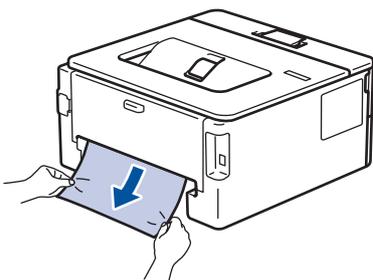
1. Laissez l'appareil sous tension pendant 10 minutes afin que le ventilateur interne refroidisse les composants internes de l'appareil qui sont extrêmement chauds.
2. Sortez complètement le bac à papier de l'appareil.



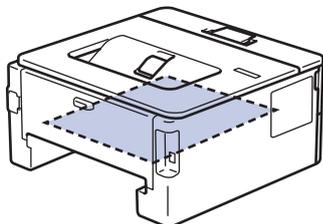
3. À l'arrière de l'appareil, sortez entièrement le bac recto verso de l'appareil.



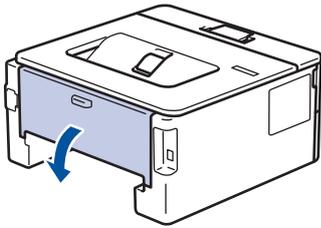
4. Retirez le papier coincé de l'appareil ou du bac recto verso.



5. Enlevez le papier éventuellement coincé sous l'appareil du fait de l'électricité statique.



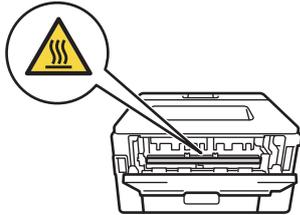
-
6. Si le papier n'est pas entraîné à l'intérieur du bac recto verso, ouvrez le capot arrière.



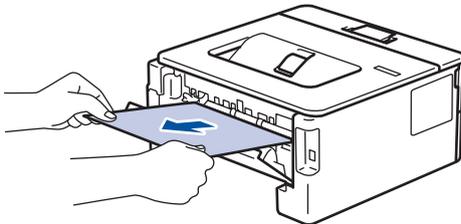
AVERTISSEMENT

SURFACE BRÛLANTE

L'intérieur de l'appareil est extrêmement chaud. Laissez refroidir l'appareil avant d'intervenir.



-
7. Utilisez vos deux mains pour sortir délicatement le papier coincé à l'arrière de l'appareil.



8. Fermez le capot arrière jusqu'à ce qu'il soit bloqué en position fermée.
9. Réinstallez le bac à papier recto verso à fond dans l'appareil par l'arrière.
10. Réinstallez le bac à papier à fond dans l'appareil par l'avant.

Information associée

- [Bourrages papier](#)

Problèmes d'impression

Difficultés	Suggestions
Aucune impression	<p>Contrôlez que l'appareil n'est pas hors tension. Si l'appareil est hors tension (mode Arrêt), appuyez sur le bouton  du panneau de commande, puis renvoyez les données d'impression.</p> <p>Vérifiez que le bon pilote d'imprimante est installé et sélectionné.</p> <p>Vérifiez si l'utilitaire Status Monitor ou le panneau de commande de l'appareil affiche une condition d'erreur.</p> <p>Vérifiez que l'appareil est en ligne :</p> <ul style="list-style-type: none"> Windows® 7 et Windows Server® 2008 R2 Cliquez sur  (Démarrer) > Périphériques et imprimantes. Cliquez avec le bouton droit de la souris sur Brother XXX-XXXX, puis cliquez sur Afficher les travaux d'impression en cours. Cliquez sur Imprimante dans la barre de menus. Assurez-vous que Utiliser l'imprimante hors connexion n'est pas sélectionné. Windows Server® 2008 Cliquez sur  (Démarrer) > Panneau de configuration > Matériel et audio > Imprimantes. Cliquez avec le bouton droit de la souris sur Brother XXX-XXXX. Vérifiez que Utiliser l'imprimante hors connexion ne figure pas dans la liste. Si cette option y figure, cliquez dessus pour mettre l'imprimante en ligne. Windows® 8 et Windows Server® 2012 Positionnez la souris dans le coin inférieur droit de votre bureau. Lorsque la barre de menus apparaît, cliquez sur Paramètres > Panneau de configuration > Matériel et audio > Afficher les périphériques et imprimantes. Cliquez avec le bouton droit de la souris sur Brother XXX-XXXX. Cliquez sur Afficher les travaux d'impression en cours. Si les options de pilote d'imprimante s'affichent, sélectionnez votre pilote d'imprimante. Cliquez sur Imprimante dans la barre de menus et assurez-vous que Utiliser l'imprimante hors connexion n'est pas sélectionné. Windows® 10 et Windows Server® 2016 Cliquez sur  > Système Windows > Panneau de configuration. Dans le groupe Matériel et audio, cliquez sur Afficher les périphériques et imprimantes. Cliquez avec le bouton droit de la souris sur Brother XXX-XXXX. Cliquez sur Afficher les travaux d'impression en cours. Si les options de pilote d'imprimante s'affichent, sélectionnez votre pilote d'imprimante. Cliquez sur Imprimante dans la barre de menus et assurez-vous que Utiliser l'imprimante hors connexion n'est pas sélectionné. Windows Server® 2012 R2 Cliquez sur Panneau de configuration, sur l'écran Start. Dans le groupe Matériel, cliquez sur Afficher

Difficultés	Suggestions
	<p>les périphériques et imprimantes. Cliquez avec le bouton droit de la souris sur Brother XXX-XXXX. Cliquez sur Afficher les travaux d'impression en cours. Si les options de pilote d'imprimante s'affichent, sélectionnez votre pilote d'imprimante. Cliquez sur Imprimante dans la barre de menus et assurez-vous que Utiliser l'imprimante hors connexion n'est pas sélectionné.</p> <ul style="list-style-type: none"> • Mac Cliquez sur le menu Préférences Système et sélectionnez l'option Imprimantes et scanners. Lorsque l'appareil est hors connexion, supprimez-le à l'aide du bouton , puis ajoutez-le à l'aide du bouton .
L'appareil n'imprime pas ou a cessé d'imprimer.	Annulez le travail d'impression et effacez-le de la mémoire. Cela peut générer une impression incomplète. Renvoyez les données d'impression. ➤➤ <i>Information associée: Annuler un travail d'impression</i>
Les entêtes et les pieds de page sont visibles lorsque le document est à l'écran, mais n'apparaissent pas sur l'impression.	Une zone non imprimable existe en haut et en bas de la page. Ajustez les marges en haut et en bas de votre document.
L'appareil imprime de façon inopinée ou imprime un texte illisible.	<p>Annulez le travail d'impression et effacez-le de la mémoire. Cela peut générer une impression incomplète. Renvoyez les données d'impression. ➤➤ <i>Information associée: Annuler un travail d'impression</i></p> <p>Vérifiez les paramètres dans votre application pour vous assurer qu'ils sont conformes au fonctionnement de votre appareil.</p> <p>Confirmez que le pilote d'imprimante Brother est sélectionné dans la fenêtre d'impression de votre application.</p>
L'appareil imprime les premières pages correctement, mais ensuite une partie du texte manque sur certaines pages.	<p>Vérifiez les paramètres dans votre application pour vous assurer qu'ils sont conformes au fonctionnement de votre appareil.</p> <p>Votre appareil ne reçoit pas toutes les données envoyées par l'ordinateur. Assurez-vous que vous avez correctement branché le câble d'interface.</p>
L'appareil n'imprime pas sur les deux faces du papier même si le pilote d'imprimante est défini sur recto verso et que l'appareil prend en charge l'impression recto verso.	Vérifiez le paramètre Format papier dans le pilote d'imprimante. Vous devez sélectionner du papier A4 de 60 à 105 g/m ² .
La vitesse d'impression est trop lente.	<p>Essayez de modifier la configuration du pilote d'imprimante. Une résolution élevée allonge le traitement des données, la durée des envois et le temps de l'impression.</p> <p>Si vous avez activé le mode silencieux, désactivez ce mode dans le pilote d'imprimante ou les réglages de menu de l'appareil.</p>
L'appareil ne s'alimente pas en papier.	<p>S'il y a du papier dans le bac, vérifiez qu'il est bien droit. Si le papier est gondolé, aplatissez-le. Il est parfois utile de sortir le papier et de retourner la pile avant de la replacer dans le bac à papier.</p> <p>Réduisez la quantité de papier qui se trouve dans le bac à papier, puis recommencez.</p>

Difficultés	Suggestions
	(Pour les modèles avec une fente d'alimentation manuelle) Assurez-vous que Manuel(le) n'est pas sélectionné pour Alimentation dans le pilote d'imprimante.
	Nettoyez les rouleaux d'entraînement du papier.
L'appareil ne charge pas le papier provenant de la fente d'alimentation manuelle. (Pour les modèles avec une fente d'alimentation manuelle)	Utilisez vos deux mains pour introduire fermement une feuille de papier dans la fente d'alimentation manuelle jusqu'à ce que le bord du papier s'appuie contre les rouleaux d'alimentation du papier. Continuez de presser le papier contre les rouleaux jusqu'à ce que l'appareil saisisse le papier et le tire.
	N'insérez qu'une seule feuille de papier dans la fente d'alimentation manuelle.
	Vérifiez que Manuel(le) est sélectionné pour Alimentation dans le pilote d'imprimante.
L'appareil ne s'alimente pas en enveloppes.	(Pour les modèles avec une fente d'alimentation manuelle) Introduisez une enveloppe à la fois dans la fente d'alimentation manuelle. Votre application doit être configurée pour imprimer le format d'enveloppe que vous utilisez. En général, cette configuration se fait par le menu Format d'impression ou Configuration du document de votre application.



Information associée

- Dépistage des pannes
- Contrôler l'état de l'appareil depuis votre ordinateur (Windows®)
- Contrôler l'état de l'appareil depuis votre ordinateur (Mac)
- Annuler un travail d'impression
- Nettoyer les rouleaux d'entraînement du papier

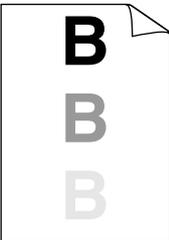
Améliorer la qualité d'impression

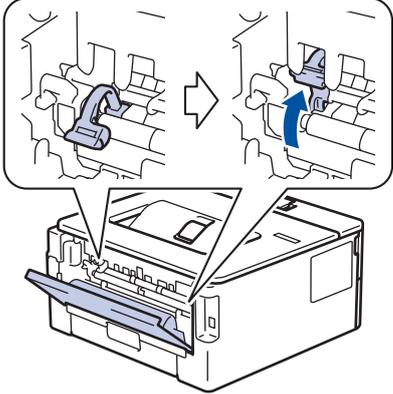
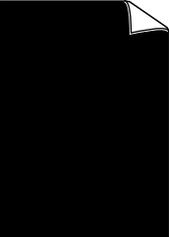
En cas de problèmes de qualité d'impression, imprimez d'abord une page de test. Si l'impression est satisfaisante, il est probable que le problème ne soit pas dû à l'appareil. Vérifiez les connexions du câble d'interface et essayez d'imprimer un autre document. Si l'impression ou la page de test présente un problème de qualité d'impression, vérifiez les exemples de mauvaises qualités d'impression et suivez les recommandations proposées dans le tableau.

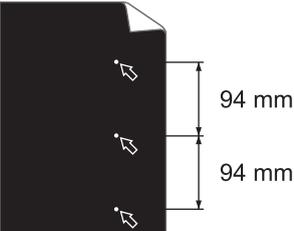
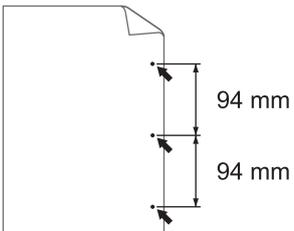
IMPORTANT

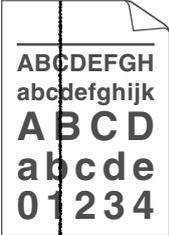
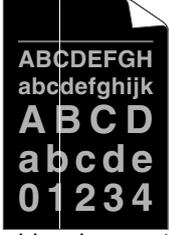
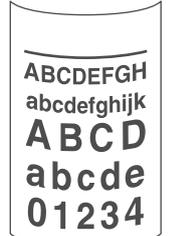
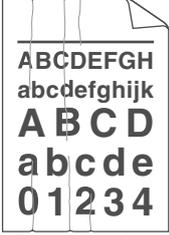
L'utilisation de consommables d'autres marques peut affecter la qualité d'impression, le fonctionnement du matériel et la fiabilité de l'appareil.

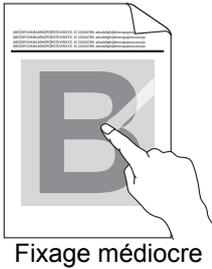
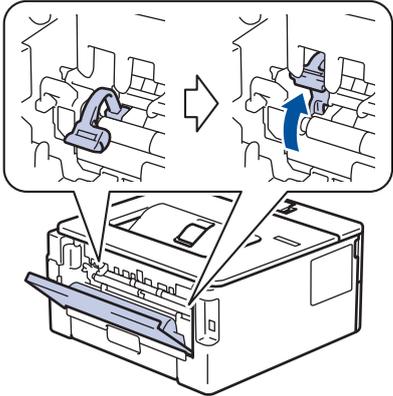
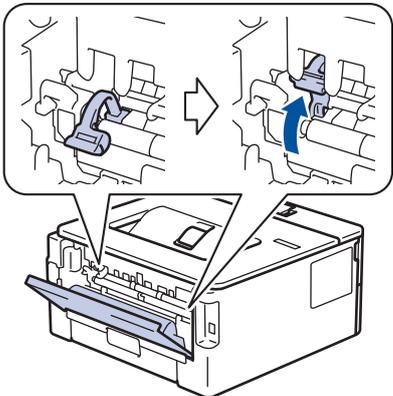
1. Pour obtenir la meilleure qualité d'impression, nous vous suggérons d'utiliser les supports d'impression recommandés. Assurez-vous d'utiliser un papier qui correspond à nos spécifications.
2. Vérifiez si la cartouche de toner et le tambour sont correctement installés.

Exemples de mauvaise qualité d'impression	Recommandation
 <p>Terne</p>	<ul style="list-style-type: none"> • Si l'affichage de l'appareil affiche le statut Rempl. toner, insérez une nouvelle cartouche de toner. • Vérifiez l'environnement de l'appareil. Les conditions telles qu'un haut degré d'humidité et de fortes températures, etc., risque d'entraîner une panne de l'imprimante. • Si la page entière est trop claire, le mode Économie de toner est vraisemblablement activé. Désactivez ce mode dans les réglages du menu de l'appareil ou dans le pilote d'imprimante. • Nettoyez le tambour. • Nettoyez le fil corona dans le tambour. • Remplacez la cartouche de toner par une nouvelle. • Remplacez le tambour par un nouveau.
 <p>Fond gris</p>	<ul style="list-style-type: none"> • Vérifiez l'environnement de l'appareil. Les conditions telles que de fortes températures et un taux d'humidité élevé peut entraîner la formation d'un arrière-plan grisé. • Nettoyez le tambour. • Remplacez la cartouche de toner par une nouvelle. • Remplacez le tambour par un nouveau.
 <p>Images fantômes</p>	<ul style="list-style-type: none"> • Vérifiez l'environnement de l'appareil. Les conditions comme des températures basses ou un faible taux d'humidité peuvent être à l'origine de ce problème de qualité d'impression. • Sélectionnez le type de support approprié dans le pilote d'imprimante. • (Pour les modèles avec écran LCD) Sélectionnez le type de support approprié dans le réglage de menu. • Assurez-vous que les deux leviers verts à l'intérieur du capot arrière soient en position haute. Relevez les deux leviers verts jusqu'à ce qu'ils butent.

Exemples de mauvaise qualité d'impression	Recommandation
	 <ul style="list-style-type: none"> • Nettoyez le tambour. • Remplacez le tambour par un nouveau. • Remplacez la cartouche de toner par une nouvelle. • L'unité de fusion peut être endommagée. Contactez le service clientèle de Brother.
 <p>Mouchetures de toner</p>	<ul style="list-style-type: none"> • Vérifiez que le réglage du type de support dans le pilote corresponde au type de papier que vous utilisez. • Nettoyez le tambour. • La cartouche de toner peut être endommagée. Remplacez la cartouche de toner par une nouvelle. • Le tambour peut être endommagé. Remplacez le tambour par un nouveau. • L'unité de fusion peut être endommagée. Contactez le service clientèle de Brother.
 <p>Impression incomplète</p>	<ul style="list-style-type: none"> • Sélectionnez le mode Papier épais dans le pilote d'imprimante ou choisissez du papier plus fin que celui que vous utilisez actuellement. • (Pour les modèles avec écran LCD) Sélectionnez le type de support approprié dans le réglage de menu. • Vérifiez l'environnement de l'appareil. Des conditions telles qu'une forte humidité peuvent entraîner une impression incomplète. • Le tambour peut être endommagé. Remplacez le tambour par un nouveau.
 <p>Page toute noire</p>	<ul style="list-style-type: none"> • Nettoyez le fil corona à l'intérieur du tambour. • Le tambour peut être endommagé. Remplacez le tambour par un nouveau.
 <p>Lignes blanches à travers la page</p>	<ul style="list-style-type: none"> • Sélectionnez le type de support approprié dans le pilote d'imprimante. • (Pour les modèles avec écran LCD) Sélectionnez le type de support approprié dans le réglage de menu. • Le problème disparaît de lui-même. Imprimez plusieurs pages vierges pour résoudre ce problème,

Exemples de mauvaise qualité d'impression	Recommandation
	<p>notamment si l'appareil n'a pas été utilisé pendant une période prolongée.</p> <ul style="list-style-type: none"> • Nettoyez le tambour. • Le tambour peut être endommagé. Remplacez le tambour par un nouveau.
 <p>Lignes à travers la page</p>	<ul style="list-style-type: none"> • Nettoyez le tambour. • Le tambour peut être endommagé. Remplacez le tambour par un nouveau.
 <p>Lignes ou bandes blanches sur toute la largeur de la page</p>	<ul style="list-style-type: none"> • Vérifiez l'environnement de l'appareil. Les conditions comme des températures élevées et un fort taux d'humidité peuvent être à l'origine de ce problème de qualité d'impression. • Nettoyez le tambour. • Si le problème n'est pas résolu après l'impression de plusieurs pages, remplacez le tambour.
 <p>Points blancs sur du texte noir et des images tous les 94 mm</p>  <p>Points noirs tous les 94 mm</p>	<ul style="list-style-type: none"> • Si le problème ne disparaît pas après l'impression de quelques pages, un corps étranger se trouve vraisemblablement sur le tambour (il reste de la colle provenant d'une étiquette sur l'unité tambour, par exemple). Nettoyez l'unité tambour. <ul style="list-style-type: none"> ➤➤ <i>Information associée: Nettoyer l'unité tambour à l'aide de l'impression des points du tambour</i> • Le tambour peut être endommagé. Remplacez le tambour par un nouveau.
 <p>Marques de toner noir sur la page</p>	<ul style="list-style-type: none"> • Si vous utilisez des feuilles d'étiquettes pour les imprimantes laser, il arrive parfois que la colle des feuilles adhère à la surface du tambour. Nettoyez le tambour. <ul style="list-style-type: none"> ➤➤ <i>Information associée: Nettoyer l'unité tambour à l'aide de l'impression des points du tambour</i> • Si vous avez utilisé du papier sur lequel figure un trombone ou des agrafes, le tambour peut être endommagé. • Si le tambour déballé est exposé aux rayons directs du soleil (ou à la lumière artificielle pendant une longue période de temps), le tambour peut être endommagé. • Nettoyez le tambour. • La cartouche de toner peut être endommagée. Remplacez la cartouche de toner par une nouvelle. • Le tambour peut être endommagé.

Exemples de mauvaise qualité d'impression	Recommandation
 <p>Lignes noires verticales sur la page Les pages imprimées comportent des traces de toner verticalement</p>	<p>Remplacez le tambour par un nouveau.</p> <ul style="list-style-type: none"> Nettoyez le fil corona qui se trouve à l'intérieur du tambour en faisant glisser l'onglet vert. Assurez-vous que l'onglet vert de l'unité tambour est dans sa position initiale. La cartouche de toner peut être endommagée. Remplacez la cartouche de toner par une nouvelle. Le tambour peut être endommagé. Remplacez le tambour par un nouveau. L'unité de fusion peut être endommagée. Contactez le service clientèle de Brother.
 <p>Lignes blanches verticales</p>	<ul style="list-style-type: none"> Assurez-vous qu'aucun corps étranger (des bouts de papier, des post-it ou de la poussière) ne se trouve pas à l'intérieur l'appareil, sur la cartouche d'encre et le tambour. La cartouche de toner peut être endommagée. Remplacez la cartouche de toner par une nouvelle. Le tambour peut être endommagé. Remplacez le tambour par un nouveau.
 <p>Image en oblique</p>	<ul style="list-style-type: none"> Assurez-vous que le papier ou tout autre support d'impression est correctement chargé dans le bac à papier et que les guides maintiennent la pile de papier, sans trop la serrer. Positionnez correctement les guide-papier. Le bac à papier peut être trop rempli. Vérifiez le type et la qualité du papier. Vérifiez l'absence d'objets (des bouts de papier, par exemple) qui se déplacent librement dans l'appareil. Si le problème se produit seulement pendant l'impression recto verso automatique, vérifiez la présence de papier déchiré dans le bac recto verso. Vérifiez si le bac recto est inséré à fond et si le capot arrière est bien refermé.
 <p>Image gondolée ou ondulée</p>	<ul style="list-style-type: none"> Vérifiez le type et la qualité du papier. De fortes températures et un taux d'humidité élevé peuvent être à l'origine de l'enroulement du papier. Si vous n'utilisez pas souvent l'appareil, le papier risque de rester trop longtemps dans le bac à papier. Retournez la pile de papier dans le bac. Pensez aussi à déramer la pile de papier et à la placer tête bêche (en la tournant à 180°) dans le bac à papier. Ouvrez le capot arrière (bac de sortie face imprimée dessus) pour permettre au papier imprimé de sortir par le bac de sortie face imprimée dessus. Choisissez le mode Réduire l'ondulation du papier dans le pilote d'imprimante lorsque vous ne choisissez pas notre support d'impression recommandé.
 <p>Papier froissé</p>	<ul style="list-style-type: none"> Assurez-vous que le papier se charge correctement. Vérifiez le type et la qualité du papier. Retournez la pile de papier dans le bac ou placez-la tête bêche (en la tournant à 180°) dans le bac d'entrée.

Exemples de mauvaise qualité d'impression	Recommandation
 <p data-bbox="379 405 571 434">Fixage médiocre</p>	<ul data-bbox="820 165 1458 255" style="list-style-type: none"> Assurez-vous que les deux leviers verts à l'intérieur du capot arrière soient en position haute. Relevez les deux leviers verts jusqu'à ce qu'ils butent.  <ul data-bbox="820 674 1458 831" style="list-style-type: none"> Vérifiez que le réglage du type de support dans le pilote d'imprimante corresponde au type de papier que vous utilisez. Choisissez le mode Améliorer la tenue du toner dans le pilote d'imprimante. <p data-bbox="858 846 1458 994">Si l'option n'apporte aucune amélioration, remplacez le paramètre du pilote d'imprimante dans Type de support par un support épais. Si vous imprimez une enveloppe, choisissez Env. épaisses comme paramètre du type de support.</p>
 <p data-bbox="368 1352 580 1382">Enveloppe froissée</p>	<ul data-bbox="820 1010 1458 1189" style="list-style-type: none"> Assurez-vous que les deux leviers verts à l'intérieur du capot arrière soient abaissés à la position prévue pour les enveloppes lorsque vous imprimez des enveloppes. Après avoir fini l'impression, remettez les leviers dans leur position initiale. Relevez les leviers jusqu'à ce qu'ils butent.  <ul data-bbox="820 1615 1458 1771" style="list-style-type: none"> Assurez-vous que les enveloppes s'impriment en veillant à ce que le capot arrière (bac de sortie face imprimée dessus) soit ouvert. (Pour les modèles avec une fente d'alimentation manuelle) <p data-bbox="858 1787 1458 1845">Vérifiez que les enveloppes ne soient chargées que par la fente d'alimentation manuelle.</p>



Information associée

- Dépistage des pannes
- Effectuer une impression test
- Nettoyer l'unité tambour à l'aide de l'impression des points du tambour
- Réduire la consommation de toner

-
- Remplacer la cartouche de toner
 - Remplacer l'unité tambour
-

Problèmes de réseau

- Messages d'erreur
- Où puis-je trouver les paramètres réseau de mon appareil Brother ?
- Je ne parviens pas à configurer le réseau sans fil
- Utiliser l'Outil de réparation de la connexion réseau (Windows®)
- Mon appareil Brother ne peut pas imprimer sur le réseau
- Je souhaite vérifier que mes périphériques réseau fonctionnent correctement

Messages d'erreur

Modèle associé: HL-L2350DW/HL-L2357DW/HL-L2375DW

Votre appareil Brother affiche un message d'erreur lorsqu'une erreur se produit. Le tableau explique les messages d'erreur les plus fréquents.

Messages d'erreur	Cause	Action
Erreur connexion	D'autres appareils essaient de se connecter également au réseau Wi-Fi Direct.	Assurez-vous qu'aucun autre appareil n'essaie de se connecter au réseau Wi-Fi Direct, puis réessayez de configurer les paramètres Wi-Fi Direct.
Echec Connexion	L'appareil Brother et votre appareil mobile ne peuvent pas communiquer pendant la configuration du réseau Wi-Fi Direct.	<ul style="list-style-type: none">• Rapprochez l'appareil mobile de l'appareil Brother.• Déplacez l'appareil Brother et l'appareil mobile dans un endroit sans obstruction.• Si vous utilisez la méthode PIN du WPS, assurez-vous d'avoir saisi le bon code PIN.
Aucun périph.	Lors de la configuration du réseau Wi-Fi Direct, l'appareil Brother ne parvient pas à trouver votre appareil mobile.	<ul style="list-style-type: none">• Vérifiez que l'appareil Brother et l'appareil mobile sont en mode Wi-Fi Direct.• Rapprochez l'appareil mobile de l'appareil Brother.• Déplacez l'appareil Brother et l'appareil mobile dans un endroit sans obstruction.• Si vous configurez manuellement le réseau Wi-Fi Direct, assurez-vous d'avoir saisi le bon mot de passe.• Si votre appareil mobile a une page de configuration pour le mode d'obtention d'une adresse IP, assurez-vous que l'adresse IP de votre appareil mobile a été configurée via DHCP.



Information associée

- [Problèmes de réseau](#)

Où puis-je trouver les paramètres réseau de mon appareil Brother ?

- [Imprimer le rapport de configuration réseau](#)
- [Modifier les réglages de l'appareil depuis votre ordinateur](#)

Je ne parviens pas à configurer le réseau sans fil

Modèle associé: HL-L2350DW/HL-L2357DW/HL-L2375DW

Mettez votre routeur sans fil hors tension puis à nouveau sous tension. Essayez ensuite de configurer à nouveau les paramètres sans fil. Si vous ne parvenez pas à résoudre le problème, suivez les instructions ci-dessous :

Consultez le rapport WLAN pour essayer de cerner le problème.

Cause	Action	Interface
Vos paramètres de sécurité (SSID/Clé de réseau) ne sont pas corrects.	<ul style="list-style-type: none"> Vérifiez les paramètres de sécurité à l'aide de l'utilitaire Assistant de configuration sans fil. Pour plus d'informations et pour télécharger l'utilitaire, accédez à la page Téléchargement de votre modèle sur le Brother Solutions Center à l'adresse suivante : support.brother.com. Sélectionnez et vérifiez que vous utilisez les paramètres de sécurité corrects. <ul style="list-style-type: none"> Reportez-vous aux instructions fournies avec votre point d'accès/routeur sans fil pour savoir comment trouver les paramètres de sécurité. Le nom du fabricant ou le numéro de modèle du point d'accès/routeur sans fil peut être utilisé comme paramètres de sécurité par défaut. Consultez le fabricant de votre point d'accès/routeur sans fil, votre fournisseur Internet ou votre administrateur réseau. 	Sans fil
L'adresse MAC de votre appareil Brother n'est pas autorisée.	Vérifiez que l'adresse MAC de votre appareil Brother est autorisée dans le filtre. Vous pouvez trouver l'adresse MAC sur le panneau de commande de l'appareil Brother.	Sans fil
Votre point d'accès/routeur sans fil est en mode furtif (pas de diffusion du SSID).	<ul style="list-style-type: none"> Entrez le nom SSID correct ou saisissez la clé de réseau manuellement. Vérifiez le nom SSID ou la clé de réseau dans les instructions fournies avec votre point d'accès/routeur sans fil et reconfigurez le réseau sans fil. 	Sans fil
Vos paramètres de sécurité (SSID/mot de passe) ne sont pas corrects.	<ul style="list-style-type: none"> Confirmez le SSID et le mot de passe. <ul style="list-style-type: none"> Lorsque vous configurez le réseau de façon manuelle, le SSID et le mot de passe s'affichent sur votre appareil Brother. Si votre appareil mobile prend en charge la configuration manuelle, le SSID et le mot de passe apparaissent sur l'écran de votre appareil mobile. 	Wi-Fi Direct
Vous utilisez Android™ 4.0.	Si votre appareil mobile se déconnecte (six minutes environ après avoir utilisé Wi-Fi Direct), essayez la méthode « presse-bouton » WPS (recommandée) et configurez l'appareil Brother comme un P/G.	Wi-Fi Direct
Votre appareil Brother est trop éloigné de votre appareil mobile.	Éloignez votre appareil Brother d'environ 1 mètre de l'appareil mobile lorsque vous configurez les paramètres du réseau Wi-Fi Direct.	Wi-Fi Direct
Il existe des obstacles (murs ou meubles, par exemple) entre votre appareil et l'appareil mobile.	Placez votre appareil Brother dans une zone dégagée.	Wi-Fi Direct
Un ordinateur sans fil, un appareil pris en charge par Bluetooth®, un four à micro-ondes ou un téléphone sans fil se trouve à proximité de	Éloignez les appareils de l'appareil Brother ou de l'appareil mobile.	Wi-Fi Direct

Cause	Action	Interface
l'appareil Brother ou de l'appareil mobile.		
Si vous avez vérifié et essayé toutes les solutions décrites ci-dessus, mais ne parvenez toujours pas à procéder à la configuration de Wi-Fi Direct, procédez comme suit :	<ul style="list-style-type: none"> • Éteignez et rallumez votre appareil Brother. Essayez de reconfigurer les paramètres Wi-Fi Direct. • Si vous utilisez votre appareil Brother comme client, recherchez le nombre d'appareils autorisés dans le réseau Wi-Fi Direct actuel, puis vérifiez le nombre d'appareils connectés. 	Wi-Fi Direct

Pour Windows®

Si votre connexion sans fil a été interrompue et que vous avez procédé à toutes les vérifications et essayé toutes les solutions ci-dessus, utilisez l'Outil de réparation de la connexion réseau.



Information associée

- [Problèmes de réseau](#)
- [Configurer votre appareil pour un réseau sans fil en l'absence de diffusion du SSID](#)
- [Utilisation de Wi-Fi Direct®](#)

Utiliser l'Outil de réparation de la connexion réseau (Windows®)

Modèle associé: HL-L2350DW/HL-L2357DW/HL-L2370DN/HL-L2375DW

Utilisez l'Outil de réparation de la connexion réseau pour corriger les paramètres réseau de l'appareil Brother. Il attribuera l'adresse IP et le masque de sous-réseau corrects.

- Windows® 7/Windows® 8/Windows® 10
Vous devez vous connecter avec des droits d'administrateur.
- Assurez-vous que l'appareil Brother est sous tension et est connecté au même réseau que votre ordinateur.

1. Exécutez une des actions suivantes :

Option	Description
Windows Server® 2008	Cliquez sur  (Démarrer) > Tous les programmes > Brother > Brother Utilities . Cliquez sur la liste déroulante et sélectionnez le nom de votre modèle (si ce n'est pas déjà fait). Cliquez sur Outils dans la barre de navigation de gauche, puis cliquez sur Outil de réparation de la connexion réseau .
Windows® 7	Cliquez sur  (Démarrer) > Tous les programmes > Brother > Brother Utilities . Cliquez sur la liste déroulante et sélectionnez le nom de votre modèle (si ce n'est pas déjà fait). Cliquez sur Outils dans la barre de navigation de gauche, puis cliquez sur Outil de réparation de la connexion réseau .
Windows® 8/Windows® 10	Démarrez  (Brother Utilities), puis sur la liste déroulante et choisissez le nom de votre modèle (s'il n'était pas déjà sélectionné). Cliquez sur Outils dans la barre de navigation de gauche, puis cliquez sur Outil de réparation de la connexion réseau .
Windows Server® 2012/2012 R2/2016	Démarrez  (Brother Utilities), puis sur la liste déroulante et choisissez le nom de votre modèle (s'il n'était pas déjà sélectionné). Cliquez sur Outils dans la barre de navigation de gauche, puis cliquez sur Outil de réparation de la connexion réseau .



- Si l'écran **Contrôle de compte d'utilisateur** apparaît, cliquez sur **Oui**.

2. Suivez les instructions à l'écran.

3. Vérifiez le diagnostic en imprimant le rapport de configuration réseau ou la page des paramètres de l'imprimante.



L'Outil de réparation de la connexion réseau démarre automatiquement si vous sélectionnez l'option **Activer l'outil de réparation de la connexion** dans Status Monitor. Cliquez avec le bouton droit sur l'écran Status Monitor, puis cliquez sur **Autres paramètres** > **Activer l'outil de réparation de la connexion**. Ceci n'est pas recommandé lorsque votre administrateur réseau a réglé l'adresse IP sur Statique, car cela modifiera automatiquement l'adresse IP.

Si l'adresse IP et le masque de sous-réseau corrects ne sont toujours pas attribués, même après l'utilisation de l'Outil de réparation de la connexion réseau, consultez votre administrateur réseau pour obtenir ces informations.



Information associée

- Problèmes de réseau
- Imprimer le rapport de configuration réseau
- Mon appareil Brother ne peut pas imprimer sur le réseau
- Je souhaite vérifier que mes périphériques réseau fonctionnent correctement

Mon appareil Brother ne peut pas imprimer sur le réseau

Modèle associé: HL-L2350DW/HL-L2357DW/HL-L2370DN/HL-L2375DW

Cause	Action	Interface
Votre logiciel de sécurité bloque l'accès de l'appareil au réseau.	Certains logiciels de sécurité peuvent bloquer l'accès sans afficher de boîte de dialogue d'alerte de sécurité, même après une installation correcte. Pour accorder l'accès, reportez-vous aux instructions du logiciel de sécurité ou consultez son éditeur.	Câblé/sans fil
Aucune adresse IP disponible n'est attribuée à votre appareil Brother.	<ul style="list-style-type: none"> Vérifiez l'adresse IP et le masque de sous-réseau. Vérifiez que l'adresse IP et le masque de sous-réseau de votre ordinateur et de l'appareil Brother sont corrects et se trouvent sur le même réseau. Pour savoir comment vérifier l'adresse IP et le masque de sous-réseau, consultez votre administrateur réseau. Windows® Vérifiez l'adresse IP et le masque de sous-réseau à l'aide de l'Outil de réparation de la connexion réseau. 	Câblé/sans fil
Le travail d'impression qui a échoué est toujours dans la file d'attente d'impression de votre ordinateur.	<ul style="list-style-type: none"> Si le travail d'impression qui a échoué est toujours dans la file d'attente d'impression de votre ordinateur, supprimez-le. Sinon, double-cliquez sur l'icône de l'imprimante dans le dossier suivant et annulez tous les documents : <ul style="list-style-type: none"> Windows® 7 Cliquez sur  (Démarrer) > Périphériques et imprimantes > Imprimantes et télécopieurs. Windows® 8 Positionnez la souris dans le coin inférieur droit de votre bureau. Lorsque la barre de menus apparaît, cliquez sur Paramètres > Panneau de configuration. Dans le groupe Matériel et audio, cliquez sur Afficher les périphériques et imprimantes > Imprimantes. Windows® 10 et Windows Server® 2016 Cliquez sur  > Système Windows > Panneau de configuration. Dans le groupe Matériel et audio, cliquez sur Afficher les périphériques et imprimantes > Imprimantes. Windows Server® 2008 Cliquez sur Démarrer > Panneau de configuration > Imprimantes. Windows Server® 2012 Positionnez la souris dans le coin inférieur droit de votre bureau. Lorsque la barre de menus apparaît, cliquez sur Paramètres > Panneau de configuration. Dans le groupe Matériel, cliquez sur Afficher les périphériques et imprimantes > Imprimante. Windows Server® 2012 R2 Cliquez sur Panneau de configuration dans l'écran Start. Dans le groupe Matériel, cliquez sur Afficher les périphériques et imprimantes. macOS v10.10.5, v10.11.x, v10.12.x 	Câblé/sans fil

Cause	Action	Interface
	Cliquez sur Préférences Système > Imprimantes et scanners.	
Votre appareil Brother n'est pas relié au réseau sans fil.	Imprimez le rapport WLAN pour vérifier le code d'erreur sur le rapport imprimé.	Sans fil

Si vous avez procédé à toutes les vérifications et essayé toutes les solutions ci-dessus, mais que l'appareil Brother ne peut toujours pas imprimer, désinstallez le pilote d'imprimante puis réinstallez-le.



Information associée

- [Problèmes de réseau](#)
 - [Imprimer le rapport WLAN](#)
 - [Codes d'erreur du rapport sur le réseau local sans fil](#)
 - [Utiliser l'Outil de réparation de la connexion réseau \(Windows®\)](#)
 - [Je souhaite vérifier que mes périphériques réseau fonctionnent correctement](#)
-

Je souhaite vérifier que mes périphériques réseau fonctionnent correctement

Modèle associé: HL-L2350DW/HL-L2357DW/HL-L2370DN/HL-L2375DW

Vérification	Action	Interface
Vérifiez que votre appareil Brother, le point d'accès/routeur ou le concentrateur réseau sont allumés.	Vérifiez les points suivants : <ul style="list-style-type: none">Le cordon d'alimentation est correctement connecté et l'appareil Brother est sous tension.Le point d'accès/routeur ou le concentrateur est allumé et son bouton de liaison clignote.Toutes les protections d'emballage ont été retirées de l'appareil.La cartouche de toner et le tambour sont correctement installés.Les capots avant et arrière sont complètement fermés.Le papier est correctement inséré dans le bac à papier.(Pour les réseaux câblés) Un câble réseau est solidement raccordé à l'appareil Brother, ainsi qu'au routeur ou au concentrateur.	Câblé/sans fil
Vérifiez Link Status dans le rapport de configuration réseau ou la page relative aux paramètres de l'imprimante.	Imprimez le rapport de configuration réseau et vérifiez que Ethernet Link Status ou Wireless Link Status est Link OK .	Câblé/sans fil
Vérifiez que vous pouvez « lancer un ping » vers l'appareil Brother depuis votre ordinateur.	Lancez un ping vers l'appareil Brother depuis votre ordinateur en tapant l'adresse IP ou le nom de nœud dans l'invite de commande Windows® ou dans l'application Mac Terminal : Lancez un ping sur <ipaddress> ou <nodename>. <ul style="list-style-type: none">Réussite : votre appareil Brother fonctionne correctement et est connecté au même réseau que votre ordinateur.Échec : votre appareil Brother n'est pas connecté au même réseau que l'ordinateur. (Windows®) Consultez l'administrateur réseau et utilisez l'Outil de réparation de la connexion réseau pour corriger automatiquement l'adresse IP et le masque de sous-réseau. (Mac) Vérifiez que l'adresse IP et le masque de sous-réseau sont définis correctement.	Câblé/sans fil
Vérifiez que l'appareil Brother est connecté au réseau sans fil.	Imprimez le rapport WLAN pour vérifier le code d'erreur sur le rapport imprimé.	Sans fil

Si vous avez vérifié tous les éléments et essayé toutes les solutions ci-dessus, mais que les problèmes persistent, consultez les instructions fournies avec votre point d'accès/routeur sans fil pour trouver les informations relatives au SSID et à la clé du réseau, et paramétrez-les correctement.



Information associée

- [Problèmes de réseau](#)
- [Imprimer le rapport de configuration réseau](#)
- [Imprimer le rapport WLAN](#)

-
- Codes d'erreur du rapport sur le réseau local sans fil
 - Utiliser l'Outil de réparation de la connexion réseau (Windows®)
 - Mon appareil Brother ne peut pas imprimer sur le réseau
-

Problèmes liés à Google Cloud Print

Modèle associé: HL-L2350DW/HL-L2357DW/HL-L2370DN/HL-L2375DW

Problème	Suggestions
Mon appareil Brother n'apparaît pas dans la liste d'imprimantes.	Vérifiez que votre appareil est sous tension.
	Confirmez que Google Cloud Print™ est activé.
	Vérifiez que votre appareil est enregistré sur Google Cloud Print™. S'il n'est pas enregistré, essayez à nouveau de l'enregistrer.
Impression impossible.	Vérifiez que votre appareil est sous tension.
	Vérifiez les paramètres de votre réseau. >> <i>Information associée</i>
	Il se peut que certains fichiers ne puissent pas être imprimés ou n'apparaissent pas exactement comme sur l'affichage.
Je n'arrive pas à enregistrer mon appareil Brother sur Google Cloud Print™.	Assurez-vous que votre appareil est connecté à un réseau équipé d'un accès Internet.
	Vérifiez que la date et l'heure sont correctement réglées sur votre appareil.
Je ne vois pas de message de confirmation sur mon appareil Brother lorsque je tente de l'enregistrer sur Google Cloud Print™, même après avoir répété la procédure d'enregistrement.	Vérifiez que votre appareil Brother est inactif lorsque vous effectuez l'enregistrement sur Google Cloud Print™.



Information associée

- [Dépistage des pannes](#)
- [Paramètres réseau pour l'utilisation de Google Cloud Print](#)

Problèmes liés à AirPrint

Problème	Suggestions
Mon appareil Brother n'apparaît pas dans la liste d'imprimantes.	Vérifiez que votre appareil Brother est sous tension.
	Vérifiez les paramètres du réseau. >> <i>Information associée</i>
	Rapprochez l'appareil mobile du point d'accès/routeur sans fil, ou de votre appareil Brother.
Impression impossible.	Vérifiez que votre appareil Brother est sous tension.
	Vérifiez les paramètres du réseau. >> <i>Information associée</i>
J'essaie d'imprimer un document multipages à partir d'un appareil iOS, mais SEULE la première page est imprimée.	Assurez-vous que vous exécutez la version la plus récente du système d'exploitation. Reportez-vous à l'article d'assistance Apple ci-dessous pour plus d'informations sur AirPrint : support.apple.com/kb/HT4356 .



Information associée

- [Dépistage des pannes](#)
- [Présentation d'AirPrint](#)

Autres problèmes

Difficultés	Suggestions
L'appareil ne s'allume pas.	<p>Des conditions défavorables au raccordement électrique (un orage ou une surtension, par exemple) peuvent avoir déclenché des mécanismes de protection interne de l'appareil. Débranchez le cordon d'alimentation. Patientez dix minutes, rebranchez le cordon d'alimentation et appuyez sur  pour rallumer l'appareil.</p> <p>Si le problème n'est pas résolu et que vous utilisez un disjoncteur, débranchez-le pour vérifier s'il n'est pas à l'origine du problème. Branchez directement le cordon d'alimentation de l'appareil sur une autre prise murale qui fonctionne. S'il n'y a toujours pas de courant, essayez un autre cordon d'alimentation.</p>
Le logiciel Brother ne peut pas être installé.	<p>(Windows®)</p> <p>Si l'avertissement du logiciel de sécurité apparaît sur l'écran de l'ordinateur pendant l'installation, changez les paramètres du logiciel de sécurité pour permettre l'exécution du programme de configuration du produit Brother ou d'un autre programme.</p> <p>(Mac)</p> <p>Si vous utilisez la fonction Pare-feu d'un logiciel anti-logiciel espion ou antivirus, désactivez-la provisoirement puis installez le logiciel Brother.</p>



Information associée

- [Dépistage des pannes](#)

Informations sur l'appareil

- [Vérifier le numéro de série](#)
- [Vérifier la version du microprogramme](#)
- [Vue d'ensemble des fonctions de réinitialisation](#)
- [Réinitialisation de votre appareil Brother](#)

Vérifier le numéro de série

Modèle associé: HL-L2350DW/HL-L2357DW/HL-L2370DN/HL-L2375DW

1. Appuyez sur ▲ ou sur ▼ pour sélectionner l'option [Info. appareil], puis appuyez sur **OK**.
2. Appuyez sur ▲ ou sur ▼ pour sélectionner l'option [No. de série], puis appuyez sur **OK**.

L'appareil affiche le numéro de série sur l'écran LCD.



Information associée

- [Informations sur l'appareil](#)

Vérifier la version du microprogramme

Modèle associé: HL-L2350DW/HL-L2357DW/HL-L2370DN/HL-L2375DW

1. Appuyez sur ▲ ou sur ▼ pour afficher l'option [Info. appareil], puis appuyez sur **OK**.
2. Appuyez sur ▲ ou sur ▼ pour afficher l'option [Vers. firmware], puis appuyez sur **OK**.

L'appareil affiche la version du microprogramme sur l'écran LCD.



Information associée

- [Informations sur l'appareil](#)

Vue d'ensemble des fonctions de réinitialisation

Modèle associé: HL-L2350DW/HL-L2357DW/HL-L2370DN/HL-L2375DW

Les fonctions de réinitialisation suivantes sont disponibles :



Débranchez le câble d'interface avant de choisir la fonction de réinitialisation des paramètres réseau ou la fonction de rétablissement des valeurs par défaut.



Certains modèles ne prennent pas en charge les fonctions de réinitialisation subdivisées.

1. Réinitialisation de l'appareil

Cette fonction réinitialise les réglages suivants :

- Verrouillage des paramètres
- Définition de la langue

2. Réinitialisation des paramètres réseau (pour les modèles en réseau)

Réinitialisez les réglages par défaut du serveur d'impression (tels que le mot de passe et l'adresse IP).

3. Rétablissement des valeurs par défaut

Brother conseille vivement d'effectuer cette opération lorsque vous mettez l'appareil au rebut.



Information associée

- [Informations sur l'appareil](#)

Réinitialisation de votre appareil Brother

Modèle associé: HL-L2350DW/HL-L2357DW/HL-L2370DN/HL-L2375DW

1. Appuyez sur ▲ ou sur ▼ pour afficher l'option [Param. système], puis appuyez sur **OK**.
2. Appuyez sur ▲ ou sur ▼ pour afficher l'option [Init.], puis appuyez sur **OK**.
3. Appuyez sur ▲ ou sur ▼ pour choisir le type de réinitialisation à exécuter, puis appuyez sur **OK**.
4. Appuyez sur ▼.
5. Appuyez sur ▼ pour [Oui].
L'appareil redémarre.



Information associée

- [Informations sur l'appareil](#)

Opérations de maintenance

- Remplacer les consommables
- Nettoyer l'appareil
- Vérifier la durée de vie restante de la pièce
- Emballer et expédier votre appareil Brother

Remplacer les consommables

Vous devez remplacer les consommables lorsque l'appareil indique qu'ils sont en fin de vie.

L'utilisation de consommables d'une marque autre que Brother peut affecter la qualité d'impression, le fonctionnement du matériel et la fiabilité de l'appareil. La cartouche de toner et l'unité tambour sont deux pièces indépendantes. Assurez-vous qu'ils forment un ensemble. Le nom de modèle des consommables peut varier d'un pays à l'autre.

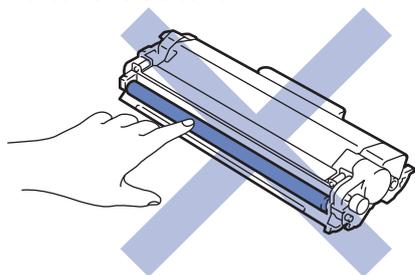
REMARQUE

- Prenez soin de placer les consommables usagés dans un sac hermétiquement fermé pour éviter toute fuite de la poudre de toner.
- Rendez-vous sur www.brother.com/original/index.html pour savoir comment recycler vos consommables usagés dans le cadre du programme de collecte et de recyclage Brother. Si vous décidez de ne pas renvoyer vos consommables usagés, mettez-les au rebut conformément aux réglementations locales, en les séparant des déchets domestiques. Si vous avez des questions, adressez-vous à votre centre de traitement des déchets local.
- Il est conseillé de placer les consommables usagés et neufs sur une feuille de papier pour éviter les renversements accidentels.
- Si le papier utilisé n'est pas un équivalent direct du format d'impression recommandé, vous risquez de réduire la durée de vie des consommables et des pièces de l'appareil.
- Les différentes durées de vie de cartouches de toner prévues sont basées sur la norme ISO/CEI 19752. La fréquence de remplacement varie en fonction du volume d'impression, du pourcentage de couverture, du type de support utilisé et de la mise sous/hors tension de l'appareil.
- La fréquence de remplacement des consommables, à l'exception des cartouches de toner, sera fonction du volume d'impression, du type de support utilisé et de la mise sous/hors tension de l'appareil.
- Manipulez la cartouche de toner avec précaution. Si vous renversez du toner sur vos mains ou sur vos vêtements, essuyez-les ou rincez-les immédiatement à l'eau froide.

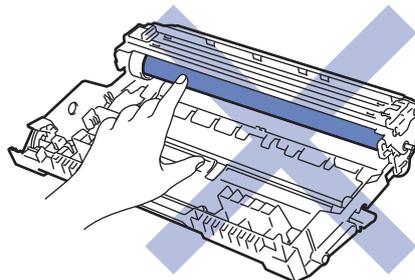
IMPORTANT

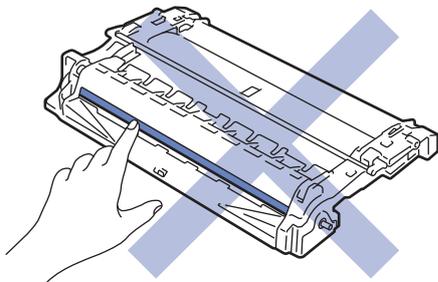
- Pour éviter tout problème lié à la qualité de l'impression, NE touchez PAS les parties grisées indiquées dans les illustrations.

Cartouche de toner



Unité tambour



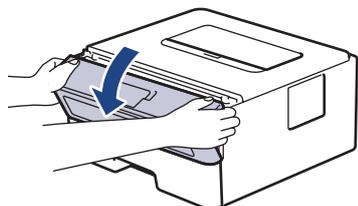


 **Information associée**

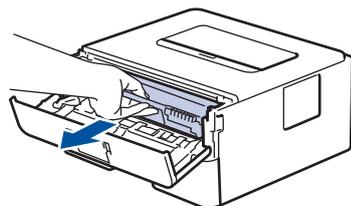
- Opérations de maintenance
 - Remplacer la cartouche de toner
 - Remplacer l'unité tambour
 - Indications d'erreur et de maintenance
 - Messages d'erreur et de maintenance
 - Consommables
-

Remplacer la cartouche de toner

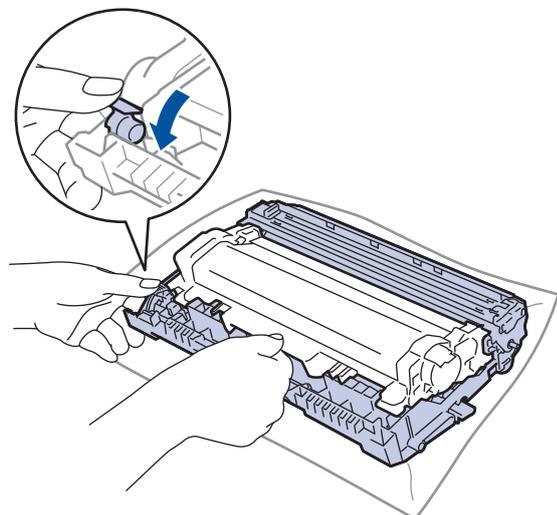
1. Assurez-vous que l'appareil est sous tension.
2. Ouvrez le capot avant.



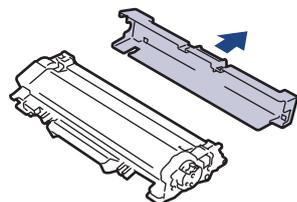
3. Retirez l'ensemble cartouche de toner et unité tambour de l'appareil.



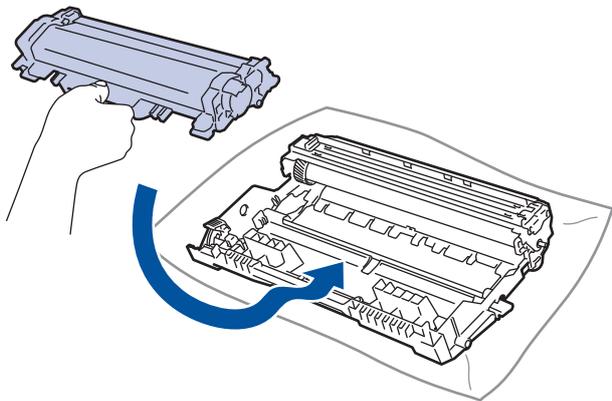
4. Abaissez le levier de verrouillage vert et sortez la cartouche de toner du tambour.



5. Déballez la nouvelle cartouche de toner.
6. Retirez les matériaux de protection.

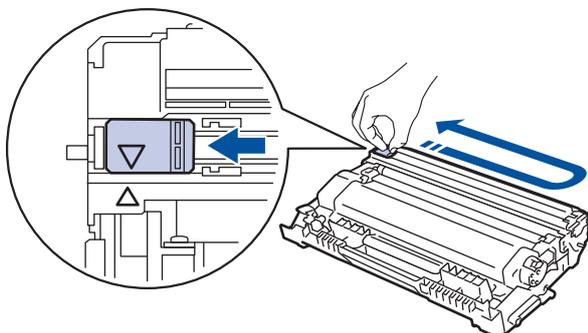


7. Poussez la nouvelle cartouche de toner fermement dans l'unité tambour ; vous devez entendre un déclic lorsqu'elle se met en place.



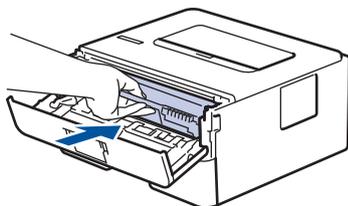
 Assurez-vous d'avoir introduit à fond la cartouche de toner sinon elle risque de se détacher de l'unité tambour.

8. Nettoyez le fil corona de l'unité tambour en faisant glisser délicatement l'onglet de la gauche vers la droite et inversement à plusieurs reprises.



 Veillez à replacer l'onglet dans sa position initiale (▲). La flèche de l'onglet doit être alignée avec la flèche figurant sur l'unité tambour. Si tel n'est pas le cas, les pages imprimées risquent d'être marquées d'une bande verticale.

9. Réinstallez la cartouche de toner et le tambour dans l'appareil.



10. Fermez le capot avant de l'appareil.



- N'éteignez pas l'appareil ou n'ouvrez pas le capot avant tant que l'appareil n'est pas repassé en mode Prêt.
- La cartouche de toner livrée avec votre appareil Brother est une cartouche de toner en série.
- Il est préférable d'avoir toujours une cartouche de toner de rechange au cas où l'avertissement signalant que le toner est presque épuisé s'afficherait.
- Pour garantir une impression de qualité, utilisez seulement des cartouches de toner Brother d'origine. Pour acheter des cartouches de toner, contactez un revendeur Brother.
- NE PAS déballer la nouvelle cartouche de toner tant que vous n'êtes pas prêt à l'installer.
- La durée de vie du toner est moins longue si vous laissez la cartouche déballée pendant une longue période.
- Brother conseille vivement de NE PAS recharger la cartouche de toner livrée avec votre appareil. Il est également fortement recommandé de continuer à utiliser exclusivement des cartouches de rechange Brother d'origine. Si vous essayez d'utiliser du toner et/ou des cartouches d'une autre marque dans l'appareil Brother, vous risquez d'endommager l'appareil et/ou de dégrader la qualité d'impression. Notre garantie limitée ne couvre pas les problèmes liés à l'utilisation du toner et/ou des cartouches d'une tierce partie. Pour pérenniser votre investissement et obtenir des performances optimales de l'appareil Brother, l'utilisation de consommables Brother d'origine est fortement recommandée.

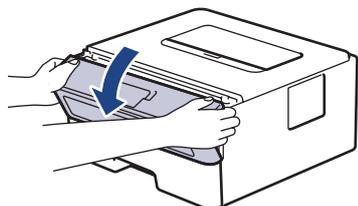


Information associée

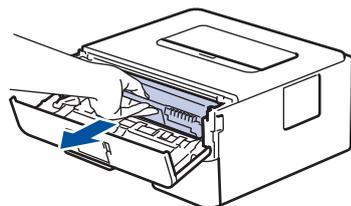
- [Remplacer les consommables](#)
- [Améliorer la qualité d'impression](#)

Remplacer l'unité tambour

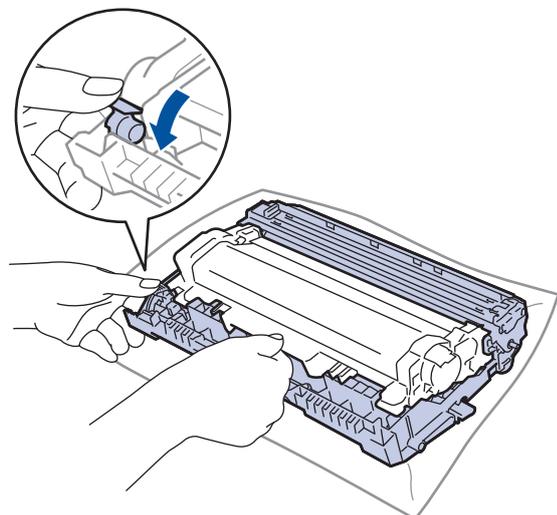
1. Assurez-vous que l'appareil est sous tension.
2. Ouvrez le capot avant.



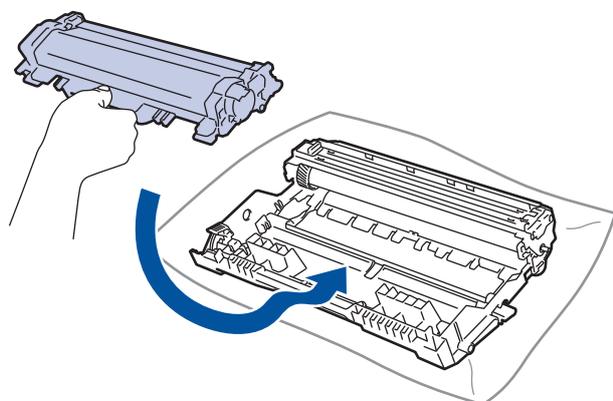
3. Retirez l'ensemble cartouche de toner et unité tambour de l'appareil.



4. Abaissez le levier de verrouillage vert et sortez la cartouche de toner du tambour.

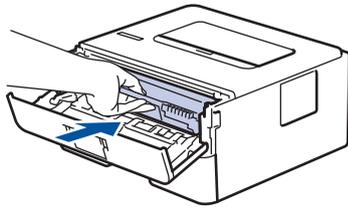


5. Déballez le nouveau tambour.
6. Poussez la cartouche de toner fermement dans l'unité tambour ; vous devez entendre un déclic lorsqu'elle se met en place.



Assurez-vous d'avoir introduit à fond la cartouche de toner sinon elle risque de se détacher de l'unité tambour.

7. Réinstallez la cartouche de toner et le tambour dans l'appareil.



8. Fermez le capot avant de l'appareil.

REMARQUE

- Une usure normale se produit en raison de l'utilisation et de la rotation du tambour et de l'interaction avec le papier, le toner et les autres matériaux au cours du trajet du papier. Lors de la conception de ce produit, Brother a décidé de se baser sur le nombre de rotations du tambour pour déterminer sa durée de vie. Lorsqu'un tambour atteint le nombre limite de rotations (défini en usine) correspondant au rendement de pages nominal, l'écran LCD du produit vous invite à remplacer le tambour. Le produit continuera à fonctionner, mais la qualité d'impression risque de ne pas être optimale.
- Si vous exposez un tambour déballé aux rayons direct du soleil (ou à la lumière artificielle pendant une longue période de temps), le tambour peut être endommagé.
- De nombreux facteurs (température, humidité, type de papier, type de toner, etc.) peuvent avoir une incidence sur la durée de vie réelle du tambour. Dans des conditions idéales, la durée de vie moyenne du tambour est estimée à environ 12 000 pages (à raison d'1 page par travail [pages recto A4/Letter]). Le nombre de pages obtenues peut varier selon une série de facteurs notamment, sans que cela soit limitatif, le type et le format du support utilisé.

Comme nous n'avons aucun contrôle sur les facteurs en question, nous ne pouvons pas garantir un nombre minimal de pages imprimées par votre tambour.

- Pour garantir de meilleures performances, utilisez exclusivement du toner Brother d'origine.
- L'appareil est prévu pour fonctionner dans un environnement propre, exempt de poussières et ventilé de façon adéquate.
- L'utilisation d'un tambour d'une autre marque que Brother risque non seulement de dégrader la qualité d'impression, mais aussi de limiter la durée de vie de l'appareil. Notre garantie ne couvre pas les problèmes liés à l'utilisation d'un tambour non conçu par Brother.



Information associée

- [Remplacer les consommables](#)
- [Indications d'erreur et de maintenance](#)
- [Messages d'erreur et de maintenance](#)
- [Améliorer la qualité d'impression](#)

Nettoyer l'appareil

Nettoyez l'extérieur de l'appareil régulièrement à l'aide d'un chiffon doux non pelucheux sec.

Lorsque vous remplacez la cartouche de toner ou l'unité tambour, veillez à nettoyer l'intérieur de l'appareil. Si les pages imprimées sont tachées par du toner, nettoyez l'intérieur de l'appareil à l'aide d'un chiffon doux non pelucheux sec.

⚠ AVERTISSEMENT

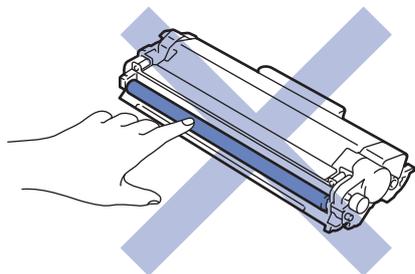
- NE PAS utiliser de substances inflammables, ni de spray, de solvants/liquides organiques à base d'alcool ou d'ammoniac pour nettoyer l'intérieur ou l'extérieur du produit. Le non-respect de cette consigne peut entraîner un début d'incendie. Utilisez plutôt un chiffon sec et non pelucheux.



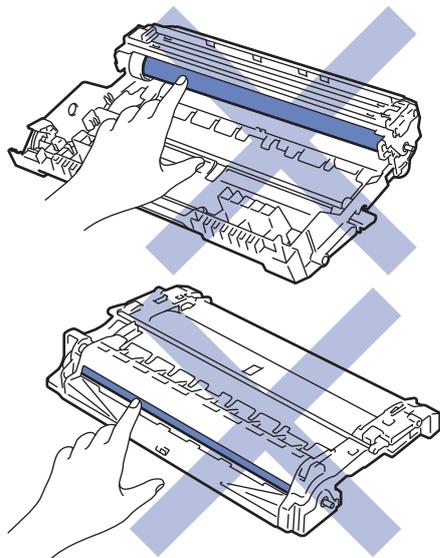
IMPORTANT

- NE PAS utiliser d'alcool isopropylique pour détacher le panneau de commande. Cela risquerait de le fissurer.
- Pour éviter les problèmes de qualité d'impression, NE TOUCHEZ PAS aux parties indiquées en grisé sur les illustrations.

Cartouche de toner



Unité tambour



Information associée

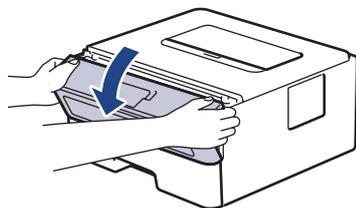
- Opérations de maintenance

-
- Nettoyer le fil corona
 - Nettoyer l'unité tambour à l'aide de l'impression des points du tambour
 - Nettoyer les rouleaux d'entraînement du papier
-

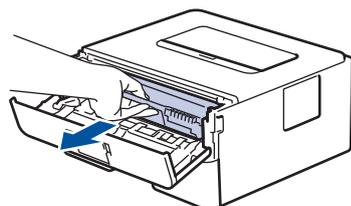
Nettoyer le fil corona

Si vous rencontrez des difficultés d'impression ou si le panneau de commande affiche le message d'état [Tambour!], nettoyez le fil corona.

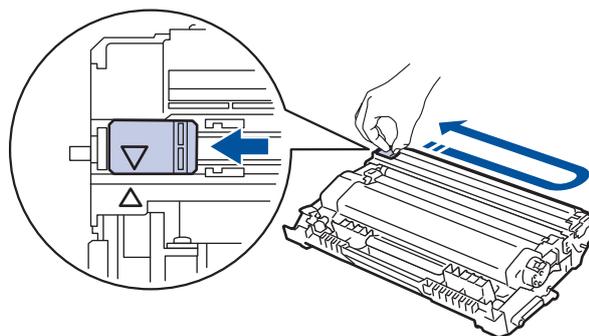
1. Ouvrez le capot avant.



2. Retirez l'ensemble cartouche de toner et unité tambour de l'appareil.

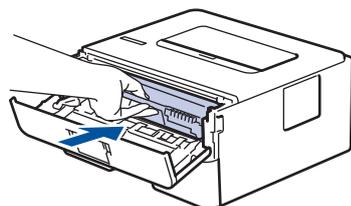


3. Nettoyez le fil corona à l'intérieur de l'unité tambour en faisant glisser délicatement l'onglet vert de la gauche vers la droite et inversement à plusieurs reprises.



Veillez à replacer l'onglet dans sa position initiale (▲). La flèche de l'onglet doit être alignée avec la flèche figurant sur l'unité tambour. Si tel n'est pas le cas, les pages imprimées risquent d'être marquées d'une bande verticale.

4. Réinstallez la cartouche de toner et le tambour dans l'appareil.



5. Fermez le capot avant de l'appareil.



Information associée

- [Nettoyer l'appareil](#)
- [Indications d'erreur et de maintenance](#)
- [Messages d'erreur et de maintenance](#)

Nettoyer l'unité tambour à l'aide de l'impression des points du tambour

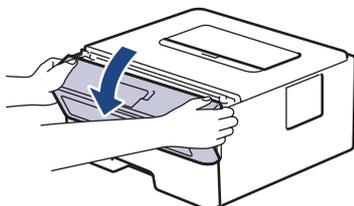
Si vos impressions comportent des points noirs ou d'autres marques tous les 94 mm, un corps étranger se trouve vraisemblablement sur le tambour (il reste de la colle provenant d'une étiquette à la surface du tambour, par exemple).

>> [HL-L2310D](#)

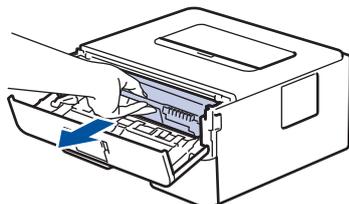
>> [HL-L2350DW/HL-L2357DW/HL-L2370DN/HL-L2375DW](#)

HL-L2310D

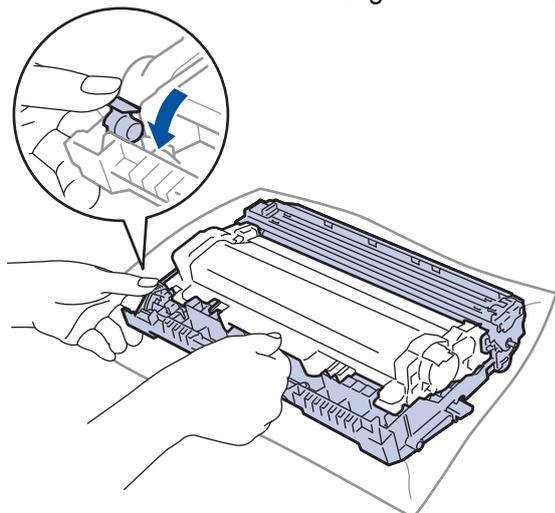
1. Vérifiez que l'appareil est en mode Prêt.
2. Appuyez sur **Go (Aller)** à huit reprises.
L'appareil imprime la page de vérification des taches du tambour.
3. Maintenez  pour éteindre l'appareil.
4. Ouvrez le capot avant.



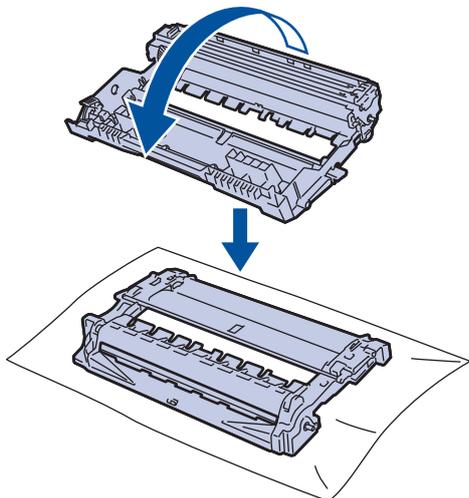
5. Retirez l'ensemble cartouche de toner et unité tambour de l'appareil.



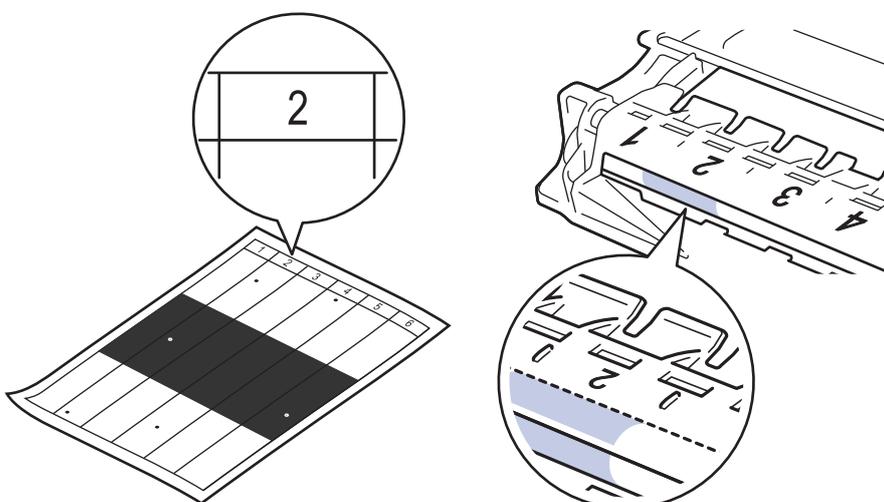
6. Abaissez le levier de verrouillage vert et sortez la cartouche de toner du tambour.



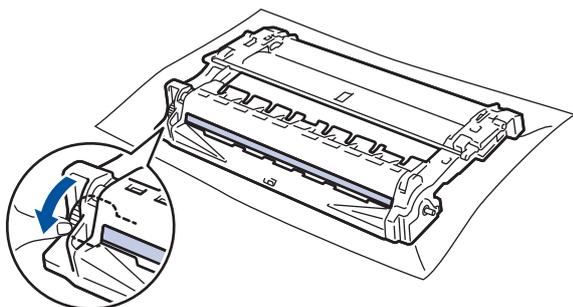
7. Tournez le tambour comme indiqué dans l'illustration. Assurez-vous que l'entraînement du tambour est à gauche.



8. Utilisez les repères numérotés en regard du rouleau de tambour afin de localiser la trace sur le tambour. Par exemple, un point dans la colonne 2 de la fiche de vérification indique qu'une trace se trouve dans la région 2 du tambour.



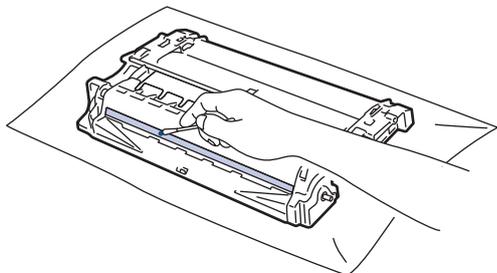
9. Orientez le bord de l'unité tambour vers vous en la tournant à la main tout en observant la surface pour repérer le problème.



IMPORTANT

- Pour éviter un problème lié à la qualité de l'impression, NE touchez PAS la surface de l'unité tambour hormis la molette située à l'extrémité.

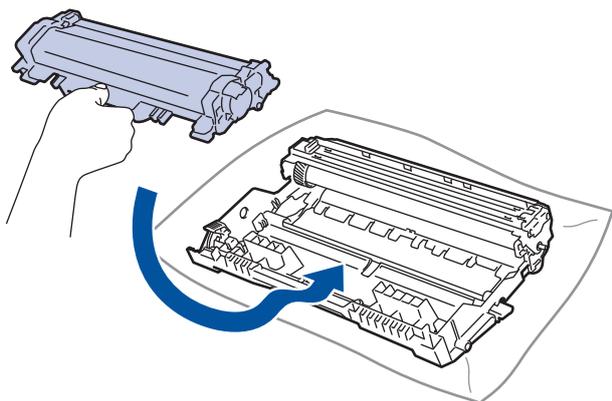
10. Essayez délicatement la surface du tambour à l'aide d'un tampon de coton sec pour faire disparaître la marque ou le corps étranger.



REMARQUE

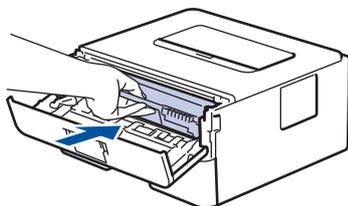
NE nettoyez PAS la surface du tambour photosensible à l'aide d'un objet pointu ou encore d'un liquide.

11. Poussez la cartouche de toner fermement l'unité tambour ; vous devez entendre un déclic lorsqu'elle se met en place.



Assurez-vous d'avoir introduit à fond la cartouche de toner sinon elle risque de se détacher de l'unité tambour.

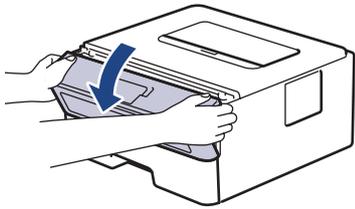
12. Réinstallez la cartouche de toner et le tambour dans l'appareil.



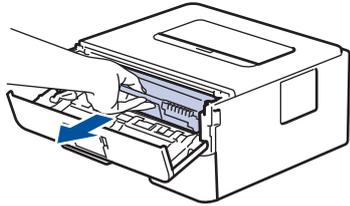
13. Fermez le capot avant de l'appareil.
14. Appuyez sur  pour mettre l'appareil sous tension.

HL-L2350DW/HL-L2357DW/HL-L2370DN/HL-L2375DW

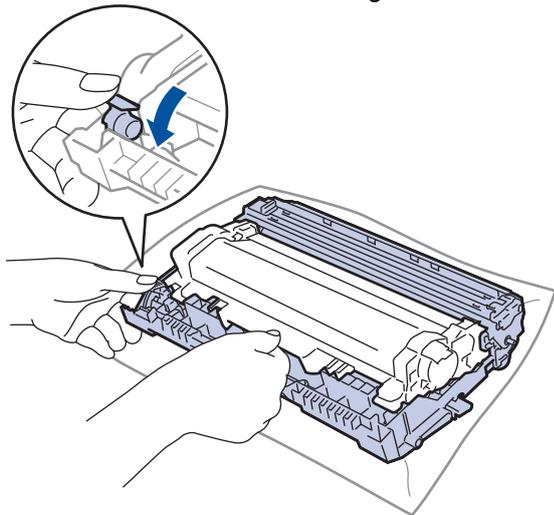
1. Vérifiez que l'appareil est en mode Prêt.
2. Appuyez sur ▲ ou sur ▼ pour afficher l'option [Impr. rapports], puis appuyez sur **OK**.
3. Appuyez sur ▲ ou sur ▼ pour sélectionner l'option [Imp. pts tamb.].
4. Appuyez sur **Go (Aller)**.
L'appareil imprime la page de vérification des taches du tambour.
5. Maintenez  pour éteindre l'appareil.
6. Ouvrez le capot avant.



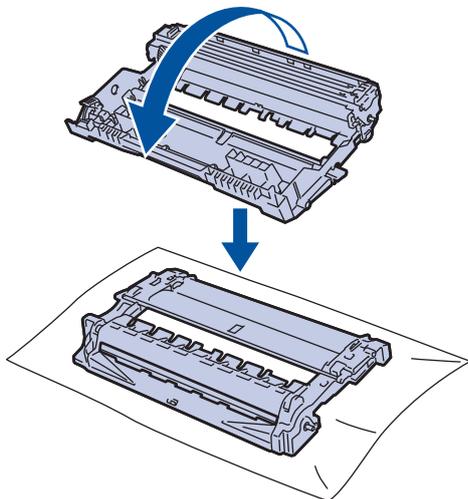
7. Retirez l'ensemble cartouche de toner et unité tambour de l'appareil.



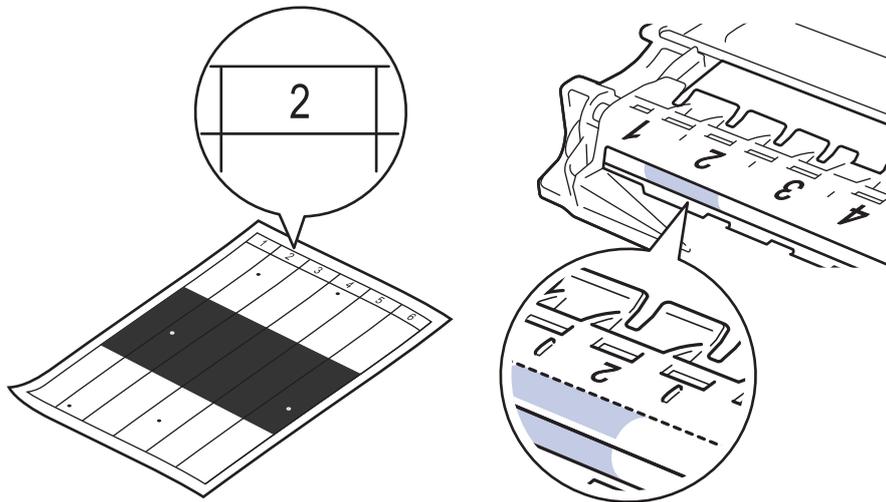
8. Abaissez le levier de verrouillage vert et sortez la cartouche de toner du tambour.



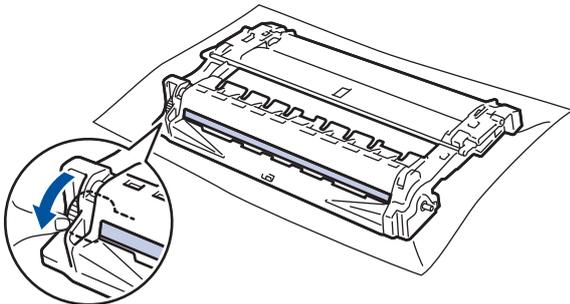
9. Tournez le tambour comme indiqué dans l'illustration. Assurez-vous que l'entraînement du tambour est à gauche.



10. Utilisez les repères numérotés en regard du rouleau de tambour afin de localiser la trace sur le tambour. Par exemple, un point dans la colonne 2 de la fiche de vérification indique qu'une trace se trouve dans la région 2 du tambour.



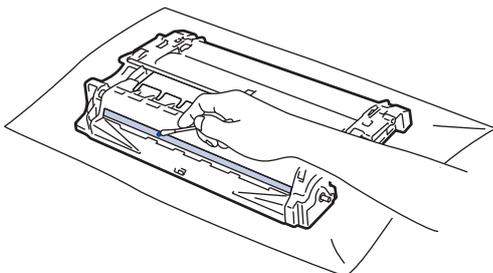
11. Orientez le bord de l'unité tambour vers vous en la tournant à la main tout en observant la surface pour repérer le problème.



IMPORTANT

- Pour éviter un problème lié à la qualité de l'impression, NE touchez PAS la surface de l'unité tambour hormis la molette située à l'extrémité.

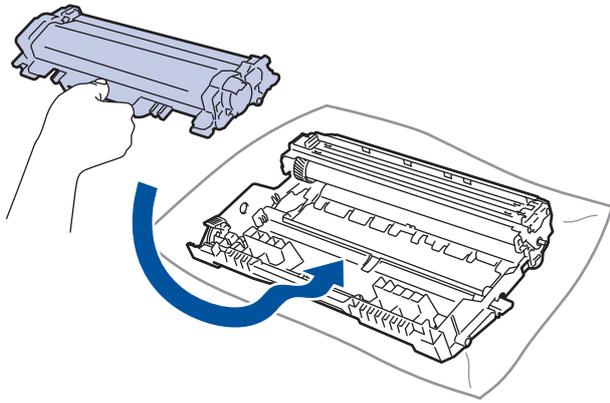
12. Essuyez délicatement la surface du tambour à l'aide d'un tampon de coton sec pour faire disparaître la marque ou le corps étranger.



REMARQUE

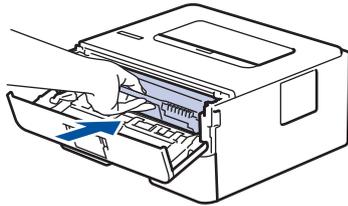
NE nettoyez PAS la surface du tambour photosensible à l'aide d'un objet pointu ou encore d'un liquide.

13. Poussez la cartouche de toner fermement l'unité tambour ; vous devez entendre un déclic lorsqu'elle se met en place.



Assurez-vous d'avoir introduit à fond la cartouche de toner sinon elle risque de se détacher de l'unité tambour.

14. Réinstallez la cartouche de toner et le tambour dans l'appareil.



15. Fermez le capot avant de l'appareil.

16. Appuyez sur  pour mettre l'appareil sous tension.



Information associée

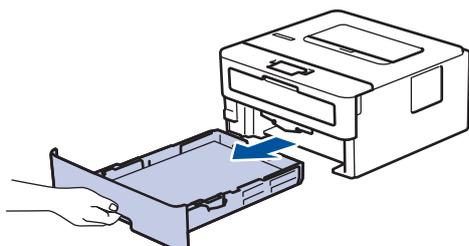
- Nettoyer l'appareil
- Améliorer la qualité d'impression

Nettoyer les rouleaux d'entraînement du papier

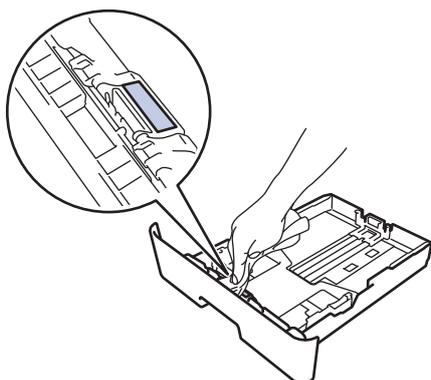
Le nettoyage régulier des rouleaux d'entraînement du papier peut éviter les bourrages papier, en garantissant une introduction correcte du papier.

Si vous rencontrez des difficultés lors de l'alimentation du papier, nettoyez les rouleaux d'alimentation du papier comme suit :

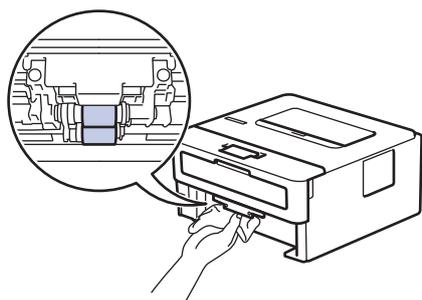
1. Maintenez  pour éteindre l'appareil.
2. Sortez complètement le bac à papier de l'appareil.



3. Si du papier est chargé ou qu'un objet est coincé dans le bac à papier, retirez-le.
4. Essorez un chiffon doux non pelucheux mouillé dans de l'eau tiède et essuyez le tampon séparateur du bac à papier pour en enlever la poussière.



5. Nettoyez les deux rouleaux d'alimentation du papier à l'intérieur de l'appareil pour en enlever la poussière.



6. Rechargez le papier et réinstallez le bac à papier à fond dans l'appareil.
7. Appuyez sur  pour mettre l'appareil sous tension.



Information associée

- [Nettoyer l'appareil](#)
- [Problèmes d'impression](#)

Vérifier la durée de vie restante de la pièce

Modèle associé: HL-L2350DW/HL-L2357DW/HL-L2370DN/HL-L2375DW

1. Appuyez sur ▲ ou sur ▼ pour afficher l'option [Info. appareil], puis appuyez sur **OK**.
2. Appuyez sur ▲ ou sur ▼ pour sélectionner l'option [Vie des pièces], puis appuyez sur **OK**.
3. Appuyez sur ▲ ou sur ▼ pour sélectionner la partie de l'appareil à examiner, puis appuyez sur **OK**.
L'écran LCD affiche la durée de vie restante approximative de la pièce.



Information associée

- [Opérations de maintenance](#)

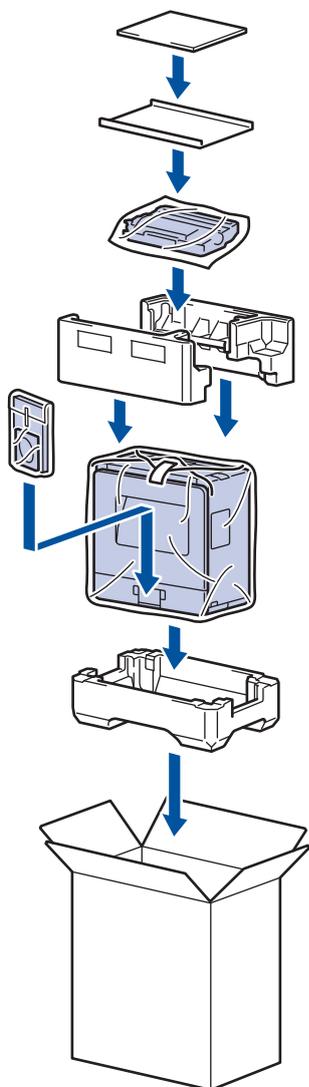
Emballer et expédier votre appareil Brother

- Si vous devez transporter l'appareil pour quelque motif que ce soit, veuillez le remballer avec soin dans son conditionnement d'origine pour éviter de l'endommager lors du transport. L'appareil doit être couvert par une assurance appropriée du transporteur.

1. Maintenez  pour éteindre l'appareil. Laissez l'appareil hors tension pendant au moins 10 minutes afin de lui permettre de refroidir.
2. Débranchez tous les câbles, puis débranchez le cordon d'alimentation de la prise électrique.

- Certains modèles sont équipés d'un cordon d'alimentation secteur non détachable. Si tel est votre cas, enroulez le cordon sans trop le serrer et placez-le sur le haut de l'appareil afin d'emballer ce dernier aisément.

3. Emballez l'appareil dans son sac d'origine.
4. Emballez l'appareil, la documentation imprimée et le cordon d'alimentation c.a. (le cas échéant) dans le carton d'origine avec le matériau d'emballage d'origine comme illustré. Les illustrations peuvent être différentes des matériaux d'emballage réels. Les matériaux varient selon le modèle.



5. Fermez le carton à l'aide de ruban adhésif.



Information associée

- [Opérations de maintenance](#)

Réglages de l'appareil

Personnalisez les réglages et les fonctions, créez des raccourcis et utilisez les options affichées sur l'écran LCD de l'appareil pour faire de votre appareil Brother un outil de travail encore plus efficace.

- [Modifier les paramètres de l'appareil depuis le panneau de commande](#)
- [Mode d'installation du logiciel Remote Printer Console \(Windows® uniquement\)](#)
- [Modifier les réglages de l'appareil depuis votre ordinateur](#)

Modifier les paramètres de l'appareil depuis le panneau de commande

- [Réglages généraux](#)
- [Tableau des menus \(pour les modèles avec écran LCD\)](#)

Réglages généraux

- Définir le compte à rebours du mode veille
- À propos du mode veille prolongée
- Définir le mode d'extinction automatique
- Réduire la consommation de toner
- Réduire le bruit pendant l'impression
- Modifier la langue de l'écran LCD

Définir le compte à rebours du mode veille

Le mode veille (ou mode économie d'énergie) permet de réduire votre consommation électrique. Sélectionnez le délai d'inactivité au terme duquel l'appareil passe en mode veille. La minuterie du mode veille est réinitialisée lorsque l'appareil reçoit un travail d'impression.

Lorsque l'appareil est en mode veille, il se comporte comme s'il était éteint. L'appareil se réveille et lance une impression dès qu'il reçoit un travail d'impression. Utilisez ces instructions pour configurer un délai (compte à rebours) avant le passage de l'appareil en mode veille.

1. Appuyez sur ▲ ou sur ▼ pour sélectionner l'option [Param. général], puis appuyez sur **OK**.
2. Appuyez sur ▲ ou sur ▼ pour sélectionner l'option [Écologie], puis appuyez sur **OK**.
3. Appuyez sur ▲ ou sur ▼ pour sélectionner l'option [Durée de veille], puis appuyez sur **OK**.
4. Appuyez sur ▲ ou sur ▼ pour spécifier le délai d'inactivité, en nombre de minutes, au terme duquel l'appareil passe en mode veille.
Appuyez sur **Go (Aller)**.



Information associée

- [Réglages généraux](#)

À propos du mode veille prolongée

Si l'appareil est en mode veille et ne reçoit pas de tâches pendant un certain laps de temps, l'appareil passe automatiquement en mode veille prolongée. Ce délai varie en fonction de votre modèle et de vos réglages.

Le mode veille prolongée consomme moins d'énergie que le mode veille.

Modèles couverts	Panneau de commande de l'appareil en mode veille prolongée	Conditions ayant pour effet de réveiller l'appareil
HL-L2310D	 La DEL Ready (Prêt) a diminué d'intensité.	<ul style="list-style-type: none">• L'appareil reçoit un travail.• Quelqu'un appuie sur un bouton du panneau de commande.
HL-L2350DW/HL-L2357DW/ HL-L2370DN/HL-L2375DW	L'écran LCD affiche <i>veille profonde</i> .	<ul style="list-style-type: none">• L'appareil reçoit un travail.• Quelqu'un appuie sur un bouton du panneau de commande.



Information associée

- [Réglages généraux](#)

Définir le mode d'extinction automatique

Si l'appareil est en mode veille prolongée pendant un certain temps, l'appareil passe en mode d'extinction automatique selon votre modèle et les paramètres définis. L'appareil ne passe pas en mode d'extinction automatique lorsqu'il est connecté à un réseau.

- Pour lancer l'impression, appuyez sur  à partir du panneau de commande, puis envoyez un travail d'impression.

>> [HL-L2310D](#)

>> [HL-L2350DW/HL-L2357DW/HL-L2370DN/HL-L2375DW](#)

HL-L2310D

1. Assurez-vous que le capot avant est fermé et que le cordon d'alimentation est branché.
2. Appuyez sur  pour mettre l'appareil sous tension et assurez-vous que seules les LED **Ready (Prêt)** s'allument.
3. Appuyez sur **Go (Aller)** à quatre reprises pour activer ou désactiver la fonction.
Tous les voyants DEL clignotent deux fois lorsque le mode d'extinction automatique est activé.
Tous les voyants DEL clignotent une fois lorsque le mode d'extinction automatique est désactivé.

HL-L2350DW/HL-L2357DW/HL-L2370DN/HL-L2375DW



Définissez le laps de temps durant lequel l'appareil doit rester en mode veille prolongée avant de passer en mode d'extinction automatique.

1. Appuyez sur ▲ ou sur ▼ pour afficher l'option [Param. général], puis appuyez sur **OK**.
2. Appuyez sur ▲ ou sur ▼ pour afficher l'option [Écologie], puis appuyez sur **OK**.
3. Appuyez sur ▲ ou sur ▼ pour sélectionner l'option [Arrêt auto], puis appuyez sur **OK**.
4. Appuyez sur ▲ ou ▼ pour sélectionner l'option souhaitée, puis appuyez sur **Go (Aller)**.



Information associée

- [Réglages généraux](#)

Réduire la consommation de toner

L'utilisation de la fonction d'économie de toner peut réduire la consommation de toner. Lorsque la fonction d'économie de toner est activée, les impressions sont plus claires.

Il n'est PAS conseillé d'utiliser la fonction d'économie de toner pour imprimer une photo ou des images en nuances de gris.

1. Appuyez sur ▲ ou sur ▼ pour afficher l'option [Param. général], puis appuyez sur **OK**.
2. Appuyez sur ▲ ou sur ▼ pour afficher l'option [Écologie], puis appuyez sur **OK**.
3. Appuyez sur ▲ ou sur ▼ pour afficher l'option [Économie toner], puis appuyez sur **OK**.
4. Appuyez sur ▲ ou sur ▼ pour afficher [Oui], puis appuyez sur **Go (Aller)**.

✓ Information associée

- [Réglages généraux](#)
- [Améliorer la qualité d'impression](#)

Réduire le bruit pendant l'impression

Le réglage Mode silencieux permet de réduire le bruit émis pendant l'impression. Lorsque le mode silencieux est activé, la vitesse d'impression est réduite. Ce mode est désactivé par défaut.

>> [HL-L2310D](#)

>> [HL-L2350DW/HL-L2357DW/HL-L2370DN/HL-L2375DW](#)

HL-L2310D

1. Maintenez la touche  enfoncée pour éteindre l'appareil.
2. Assurez-vous que le capot avant est fermé et que le cordon d'alimentation est branché.
3. Maintenez la touche **Go (Aller)** enfoncée tout en appuyant sur  pour allumer l'appareil. Gardez la touche **Go (Aller)** enfoncée jusqu'à ce que les DEL **Toner**, **Drum (Tambour)** et **Paper (Papier)** s'allument.
4. Appuyez sur **Go (Aller)** à 11 reprises pour activer ou désactiver la fonction.
Tous les voyants DEL clignotent deux fois lorsque vous activez le mode silencieux.
Tous les voyants DEL clignotent une fois lorsque vous désactivez le mode silencieux.

HL-L2350DW/HL-L2357DW/HL-L2370DN/HL-L2375DW

1. Appuyez sur ▲ ou sur ▼ pour afficher l'option [Param. général], puis appuyez sur **OK**.
2. Appuyez sur ▲ ou sur ▼ pour afficher l'option [Écologie], puis appuyez sur **OK**.
3. Appuyez sur ▲ ou sur ▼ pour sélectionner l'option [Mode silence], puis appuyez sur **OK**.
4. Appuyez sur ▲ ou sur ▼ pour afficher l'option [Oui] ou [Non], puis appuyez sur **Go (Aller)**.



Information associée

- [Réglages généraux](#)

Modifier la langue de l'écran LCD

Modifiez, au besoin, la langue de l'écran LCD.

Cette fonction n'est pas disponible dans certains pays.

1. Appuyez sur ▲ ou sur ▼ pour afficher l'option [Param. système], puis appuyez sur **OK**.
2. Appuyez sur ▲ ou sur ▼ pour afficher l'option [Langue locale], puis appuyez sur **OK**.
3. Appuyez sur ▲ ou sur ▼ pour afficher votre langue, puis appuyez sur **Go (Aller)**.



Information associée

- [Réglages généraux](#)
-

Tableau des menus (pour les modèles avec écran LCD)

- Tableaux des réglages (modèles LCD à 1 ligne)

Tableaux des réglages (modèles LCD à 1 ligne)

Modèle associé: HL-L2350DW/HL-L2357DW/HL-L2370DN/HL-L2375DW

Utilisez ces tableaux pour comprendre les différents menus et options que vous utiliserez pour définir les préférences de l'appareil.

[Param. général]

Niveau 1	Niveau 2	Niveau 3	Description
Paramètre bac	Type papier	-	Définit le type de papier dans le bac à papier.
	Format papier	-	Définissez le format de papier.
	Vérifier format	-	Indiquez si vous souhaitez afficher un message vous invitant à vérifier que le format du papier chargé dans l'appareil et le paramètre de format de papier de l'appareil concordent.
	Intro. manuelle	-	Sélectionnez cette option pour imprimer à partir de la fente d'alimentation manuelle.
Résolution	-	-	Choisissez une résolution d'impression.
Densité	-	-	Augmentez ou diminuez la densité d'impression.
Écologie	Mode Éco	-	Permet d'activer simultanément les paramètres de l'appareil suivants. <ul style="list-style-type: none"> Impression R/V: Bord long(Disponible uniquement pour certains modèles) Durée de veille:0Min
	Économie toner	-	Permet d'augmenter le rendement en pages de la cartouche de toner.
	Durée de veille	-	Indiquez le laps de temps qui doit s'écouler avant que l'appareil ne bascule en mode d'économie d'énergie.
	Mode silence	-	Diminuez le bruit d'impression.
	Arrêt auto	-	Configurez le nombre d'heures pendant lesquelles l'appareil sera en mode Veille prolongée avant de s'éteindre.
Config panneau	Bouton répét.	-	Définissez le délai au bout duquel le message sur l'écran LCD change lorsque vous maintenez enfoncé ▲ ou ▼.
	Défil. message	-	Définissez le nombre de secondes pendant lequel un message défile sur l'écran LCD. Du niveau 1=0,2 sec au niveau 10=2,0 sec.
	Contraste LCD	-	Ajustez le contraste de l'écran LCD.
	En ligne auto	-	Configure l'appareil afin qu'il revienne en mode Prêt après 30 secondes d'inactivité.
Verr. paramètre	-	-	Verrouillez les paramètres de l'appareil en utilisant le mot de passe de verrouillage des paramètres.
Interface	Sélectionner	-	Sélectionnez l'interface à utiliser. Si vous sélectionnez Auto, l'appareil passe automatiquement à l'interface USB ou Réseau selon l'interface qui reçoit les données.
	Temps Auto IF	-	Définissez le délai imparti à la sélection automatique de l'interface.
	Tampon d'entrée	-	Augmentez ou diminuez la capacité du tampon d'entrée.

Niveau 1	Niveau 2	Niveau 3	Description
Remplacer toner	-	-	Oblige l'appareil à poursuivre l'impression lorsque l'écran LCD affiche le message <code>Remplacer toner</code> .

[Imprimante]

Pour les modèles avec émulation d'imprimante

Niveau 1	Niveau 2	Description
Options impr.	Liste polices	Imprimez la liste des polices et des échantillons.
	Test imp.	Imprimez une page de test.
Recto-verso (Pour les modèles à impression recto verso automatique)	Impression R/V	Activez ou désactivez l'impression recto verso et sélectionnez la position sur le bord long ou court.
	Image simple	Pour un travail d'impression dans lequel la dernière page est une image recto, sélectionnez l'option <code>Alim. recto</code> pour réduire le temps d'impression.
Auto continu	-	Sélectionnez ce réglage si vous voulez que l'appareil efface automatiquement les erreurs de format ou de type de papier.
Type papier	-	Définissez le type de papier.
Format papier	-	Définissez le format de papier.
Copies	-	Permet de définir le nombre de pages imprimées.
Orientation	-	Définissez les pages pour les imprimer en mode portrait ou paysage.
Imprim. position	X Offset	Déplacez la position de départ d'impression (en haut à gauche des pages) horizontalement, dans une plage comprise entre -500 points (gauche) et +500 points (droite) pour une résolution de 300 dpi.
	Y Offset	Déplacez la position de départ d'impression (en haut à gauche des pages) verticalement, dans une plage comprise entre -500 points (haut) et +500 points (bas) pour une résolution de 300 dpi.
FF auto	-	Permet à l'appareil d'imprimer automatiquement les données restantes.
HP LaserJet	No. police	Définit le numéro de police.
	Pas police	Définissez le pas de la police. Le menu <code>Pas police</code> s'affiche si vous choisissez un numéro compris entre I012 et I018, I031 et I037 ou I097 et I109 pour le réglage <code>No. police</code> .
	Point police	Permet de définir la taille de la police. Le menu <code>Point police</code> s'affiche si vous choisissez un numéro compris entre I000 et I011, I019 et I030 ou I038 et I096 pour le réglage <code>No. police</code> .
	Jeu de symboles	Sélectionnez le jeu de symboles ou de caractères.
	Imprimer table	Imprimez la table de codes.
	Chgt ligne auto	Oui : CR -> CR+LF, Non : CR -> CR
	Retour char auto	Oui : LF -> LF+CR, FF -> FF+CR ou VT -> VT+CR Non : LF -> LF, FF -> FF ou VT -> VT
	WRAP automatique	Déterminez si un saut de ligne et un retour chariot sont insérés lorsque l'appareil atteint la marge droite.
	Saut page auto	Permet de déterminer si un saut de ligne et un retour chariot sont insérés lorsque le chariot atteint la marge du bas.
Marge gauche	Réglez la marge gauche entre la colonne 0 et la colonne 70 par incrément d'1 caractère par pouce.	

Niveau 1	Niveau 2	Description
HP LaserJet	Marge droite	Réglez la marge droite entre la colonne 10 et la colonne 80 par incrément d'1 caractère par pouce.
	Marge supérieure	Réglez la marge supérieure par rapport à une distance donnée du bord supérieur de la feuille de papier.
	Marge inférieure	Réglez la marge inférieure par rapport à une distance donnée du bord inférieur de la feuille de papier.
	Lignes	Définissez le nombre de lignes sur chaque page.
	Commande du bac	Sélectionnez ce réglage si une incohérence relative à un bac apparaît lorsque vous utilisez les pilotes HP.

Pour tous les modèles

Niveau 1	Niveau 2	Description
Test imp.	-	Imprimez une page de test.
Recto-verso (Pour les modèles à impression recto verso automatique)	Impression R/V	Activez ou désactivez l'impression recto verso et sélectionnez la position sur le bord long ou court.
	Image simple	Pour un travail d'impression dans lequel la dernière page est une image recto, sélectionnez l'option <i>Alim. recto</i> pour réduire le temps d'impression.
Auto continu	-	Sélectionnez ce réglage si vous voulez que l'appareil efface automatiquement les erreurs de format ou de type de papier.
Imprim. position	X Offset	Déplacez la position de départ d'impression (en haut à gauche des pages) horizontalement, dans une plage comprise entre -500 points (gauche) et +500 points (droite) pour une résolution de 300 dpi.
	Y Offset	Déplacez la position de départ d'impression (en haut à gauche des pages) verticalement, dans une plage comprise entre -500 points (haut) et +500 points (bas) pour une résolution de 300 dpi.

[Réseau] (HL-L2350DW/HL-L2357DW)

Niveau 1	Niveau 2	Niveau 3	Niveau 4	Descriptions
WLAN	TCP/IP	Méthode Boot	-	Sélectionnez la méthode IP la mieux adaptée à vos besoins.
		Adresse IP	-	Spécifiez l'adresse IP.
		Masq. SS. réseau	-	Saisissez le masque de sous-réseau.
		Passerelle	-	Entrez l'adresse de la passerelle.
		Nom du nœud	-	Permet de saisir le nom du nœud.
		Config. WINS	-	Permet de sélectionner le mode de configuration WINS.
		Serveur WINS	Primaire	Spécifiez l'adresse IP du serveur WINS primaire.
			Secondaire	Spécifiez l'adresse IP du serveur WINS secondaire.
		Serveur DNS	Primaire	Spécifiez l'adresse IP du serveur DNS primaire.
			Secondaire	Spécifiez l'adresse IP du serveur DNS secondaire.
		APIPA	-	Attribuez automatiquement l'adresse IP de la plage d'adresses « Link-Local » ¹ .
IPv6	-	Activer ou désactiver le protocole IPv6.		

Niveau 1	Niveau 2	Niveau 3	Niveau 4	Descriptions	
WLAN	Assis. config.	-	-	Configurez les paramètres du réseau sans fil à l'aide de l'Assistant de configuration.	
	Assistant WLAN	-	-	Configurez les paramètres de votre réseau sans fil en utilisant le disque d'installation de Brother.	
	WPS	-	-	Permet de configurer vos réglages réseau sans fil à l'aide d'un seul bouton.	
	WPS avec PIN	-	-	Configurez les paramètres de réseau sans fil en utilisant WPS et un code PIN.	
	Etat WLAN	État	-	-	Affichez l'état de la liaison Ethernet sans fil.
		Signal	-	-	Affichez l'état du signal.
		Canal	-	-	Affichez le canal en cours d'utilisation lorsque État est réglé sur Actif.
		Vitesse	-	-	Affichez la vitesse de connexion lorsque l'option État est réglée sur Actif.
		SSID	-	-	Affichez le SSID.
		Mode de commu.	-	-	Permet d'afficher le mode de communication actuel.
Adresse MAC	-	-	Affichez l'adresse MAC de l'appareil.		
WLAN activé	-	-	Activez ou désactivez l'interface sans fil.		
Wi-Fi Direct	Bout-poussoir	-	-	Permet de configurer rapidement vos réglages réseau Wi-Fi Direct à l'aide de la méthode « presse-bouton ».	
	Code PIN	-	-	Permet de configurer rapidement vos réglages réseau Wi-Fi Direct en utilisant le WPS avec un code PIN.	
	Manuel	-	-	Permet de configurer manuellement vos réglages réseau Wi-Fi Direct.	
	Propr. groupe	-	-	Permet de configurer votre appareil comme propriétaire du groupe.	
	Infos périph.	Nom périph.	-	-	Permet d'afficher le nom de périphérique de votre appareil.
		SSID	-	-	Affichez le SSID du propriétaire du groupe.
		Adresse IP	-	-	Affichez l'adresse IP de votre appareil.
	Infos statut	État	-	-	Affichez l'état du réseau Wi-Fi Direct.
		Signal	-	-	Affichez la puissance actuelle du signal réseau Wi-Fi Direct. Lorsque l'appareil agit comme un propriétaire du groupe, l'écran LCD affiche toujours Fort.
		Canal	-	-	Affichez le canal utilisé lorsque l'option État est réglée sur P/G actif ou sur Client actif.
		Vitesse	-	-	Affichez la vitesse de connexion lorsque État est réglé sur P/G actif ou sur Client actif.
Activ. interf.	-	-	Activez ou désactivez la connexion Wi-Fi Direct.		
Réinit. réseau	-	-	-	Rétablissez les valeurs par défaut de tous les réglages réseau de votre appareil.	

- 1 Lors de la connexion au réseau, si la méthode de démarrage de l'appareil est réglée sur Auto, l'appareil essaie de configurer l'adresse IP et le masque de sous-réseau à partir d'un serveur de démarrage tel que DHCP. Si aucun serveur de démarrage n'est disponible, une adresse IP APIPA est allouée, telle que 169. 254. [001-254]. [000-255]. Si la méthode de démarrage de l'appareil est réglée sur Statique, vous devez saisir manuellement une adresse IP à partir du panneau de commande de l'appareil.

[Réseau] (HL-L2370DN)

Niveau 1	Niveau 2	Niveau 3	Description	
TCP/IP	Méthode Boot	-	Sélectionnez la méthode IP la mieux adaptée à vos besoins.	
	Adresse IP	-	Spécifiez l'adresse IP.	
	Masq. SS. réseau	-	Saisissez le masque de sous-réseau.	
	Passerelle	-	Entrez l'adresse de la passerelle.	
	Nom du nœud	-	Permet de saisir le nom du nœud.	
	Config. WINS	-	Permet de sélectionner le mode de configuration WINS.	
	Serveur WINS		Primaire	Spécifiez l'adresse IP du serveur WINS primaire.
			Secondaire	Spécifiez l'adresse IP du serveur WINS secondaire.
	Serveur DNS		Primaire	Spécifiez l'adresse IP du serveur DNS primaire.
			Secondaire	Spécifiez l'adresse IP du serveur DNS secondaire.
APIPA	-	Attribuez automatiquement l'adresse IP de la plage d'adresses « Link-Local » ¹ .		
IPv6	-	Activer ou désactiver le protocole IPv6.		
Ethernet	-	-	Sélectionner le mode de liaison Ethernet.	
État câblé	-	-	Affichez l'état de la liaison Ethernet.	
Adresse MAC	-	-	Affichez l'adresse MAC de l'appareil.	
Réinit. réseau	-	-	Rétablissez les valeurs par défaut de tous les réglages réseau de votre appareil.	

- 1 Lors de la connexion au réseau, si la méthode de démarrage de l'appareil est réglée sur Auto, l'appareil essaie de configurer l'adresse IP et le masque de sous-réseau à partir d'un serveur de démarrage tel que DHCP. Si aucun serveur de démarrage n'est disponible, une adresse IP APIPA est allouée, telle que 169. 254. [001-254]. [000-255]. Si la méthode de démarrage de l'appareil est réglée sur Statique, vous devez saisir manuellement une adresse IP à partir du panneau de commande de l'appareil.

[Réseau] (HL-L2375DW)

Niveau 1	Niveau 2	Niveau 3	Niveau 4	Descriptions	
LAN câblé	TCP/IP	Méthode Boot	-	Sélectionnez la méthode IP la mieux adaptée à vos besoins.	
		Adresse IP	-	Spécifiez l'adresse IP.	
		Masq. SS. réseau	-	Saisissez le masque de sous-réseau.	
		Passerelle	-	Entrez l'adresse de la passerelle.	
		Nom du nœud	-	Permet de saisir le nom du nœud.	
		Config. WINS	-	Permet de sélectionner le mode de configuration WINS.	
		Serveur WINS		Primaire	Spécifiez l'adresse IP du serveur WINS primaire.
				Secondaire	Spécifiez l'adresse IP du serveur WINS secondaire.
		Serveur DNS		Primaire	Spécifiez l'adresse IP du serveur DNS primaire.
				Secondaire	Spécifiez l'adresse IP du serveur DNS secondaire.

Niveau 1	Niveau 2	Niveau 3	Niveau 4	Descriptions	
LAN câblé	TCP/IP	APIPA	-	Attribuez automatiquement l'adresse IP de la plage d'adresses « Link-Local » ¹ .	
		IPv6	-	Activer ou désactiver le protocole IPv6.	
	Ethernet	-	-	Sélectionner le mode de liaison Ethernet.	
	État câblé	-	-	Affichez l'état de la liaison Ethernet.	
	Adresse MAC	-	-	Affichez l'adresse MAC de l'appareil.	
	Réin par déft	-	-	Rétablissez les valeurs par défaut de tous les paramètres réseau câblé de votre appareil.	
	Câblé activé	-	-	Activez ou désactivez l'interface filaire.	
WLAN	TCP/IP	Méthode Boot	-	Sélectionnez la méthode IP la mieux adaptée à vos besoins.	
		Adresse IP	-	Spécifiez l'adresse IP.	
		Masq. SS. réseau	-	Saisissez le masque de sous-réseau.	
		Passerelle	-	Entrez l'adresse de la passerelle.	
		Nom du nœud	-	Permet de saisir le nom du nœud.	
		Config. WINS	-	Permet de sélectionner le mode de configuration WINS.	
		Serveur WINS	Primaire	-	Spécifiez l'adresse IP du serveur WINS primaire.
			Secondaire	-	Spécifiez l'adresse IP du serveur WINS secondaire.
		Serveur DNS	Primaire	-	Spécifiez l'adresse IP du serveur DNS primaire.
			Secondaire	-	Spécifiez l'adresse IP du serveur DNS secondaire.
	APIPA	-	Attribuez automatiquement l'adresse IP de la plage d'adresses « Link-Local » ¹ .		
	IPv6	-	Activer ou désactiver le protocole IPv6.		
	Assis. config.	-	-	Configurez les paramètres du réseau sans fil à l'aide de l'Assistant de configuration.	
	Assistant WLAN	-	-	Configurez les paramètres de votre réseau sans fil en utilisant le disque d'installation de Brother.	
	WPS	-	-	Permet de configurer vos réglages réseau sans fil à l'aide d'un seul bouton.	
	WPS avec PIN	-	-	Configurez les paramètres de réseau sans fil en utilisant WPS et un code PIN.	
	Etat WLAN	État	-	-	Affichez l'état de la liaison Ethernet sans fil.
		Signal	-	-	Affichez l'état du signal.
		Canal	-	-	Affichez le canal en cours d'utilisation lorsque État est réglé sur Actif.
		Vitesse	-	-	Affichez la vitesse de connexion lorsque l'option État est réglée sur Actif.
		SSID	-	-	Affichez le SSID.
Mode de commu.		-	-	Permet d'afficher le mode de communication actuel.	
Adresse MAC	-	-	Affichez l'adresse MAC de l'appareil.		

Niveau 1	Niveau 2	Niveau 3	Niveau 4	Descriptions	
WLAN	Réin par déft	-	-	Rétablissez les valeurs par défaut de tous les paramètres réseau sans fil de votre appareil.	
	WLAN activé	-	-	Activez ou désactivez l'interface sans fil.	
Wi-Fi Direct	Bout-poussoir	-	-	Permet de configurer rapidement vos réglages réseau Wi-Fi Direct à l'aide de la méthode « presse-bouton ».	
	Code PIN	-	-	Permet de configurer rapidement vos réglages réseau Wi-Fi Direct en utilisant le WPS avec un code PIN.	
	Manuel	-	-	Permet de configurer manuellement vos réglage réseau Wi-Fi Direct.	
	Propr. groupe	-	-	Permet de configurer votre appareil comme propriétaire du groupe.	
	Infos périph.	Nom périph.	-	-	Permet d'afficher le nom de périphérique de votre appareil.
		SSID	-	-	Affichez le SSID du propriétaire du groupe.
		Adresse IP	-	-	Affichez l'adresse IP de votre appareil.
	Infos statut	État	-	-	Affichez l'état du réseau Wi-Fi Direct.
		Signal	-	-	Affichez la puissance actuelle du signal réseau Wi-Fi Direct. Lorsque l'appareil agit comme un propriétaire du groupe, l'écran LCD affiche toujours Fort.
		Canal	-	-	Affichez le canal utilisé lorsque l'option État est réglée sur P/G actif ou sur Client actif.
Vitesse		-	-	Affichez la vitesse de connexion lorsque État est réglé sur P/G actif ou sur Client actif.	
Activ. interf.	-	-	-	Activez ou désactivez la connexion Wi-Fi Direct.	
Réinit. réseau	-	-	-	Rétablissez les valeurs par défaut de tous les réglages réseau de votre appareil.	

- ¹ Lors de la connexion au réseau, si la méthode de démarrage de l'appareil est réglée sur Auto, l'appareil essaie de configurer l'adresse IP et le masque de sous-réseau à partir d'un serveur de démarrage tel que DHCP. Si aucun serveur de démarrage n'est disponible, une adresse IP APIPA est allouée, telle que 169. 254. [001-254]. [000-255]. Si la méthode de démarrage de l'appareil est réglée sur Statique, vous devez saisir manuellement une adresse IP à partir du panneau de commande de l'appareil.

[Impr. rapports]

Niveau 1	Niveau 2	Description
Param. imprim.	-	Imprimez la page des paramètres de l'imprimante.
Config Réseau (Pour les modèles réseau)	-	Imprimez le rapport de configuration réseau.
Impr. list fich. (Disponible uniquement pour certains modèles)	-	Permet d'imprimer la liste des données enregistrées dans la mémoire.
Imp. pts tamb.	-	Imprimer une feuille de contrôle des points du tambour.
Rapport WLAN (Pour les modèles sans fil)	-	Imprimez le résultat du diagnostic de connectivité LAN sans fil.

[Info. appareil]

Niveau 1	Niveau 2	Description
No. de série	-	Affichez le numéro de série de l'appareil.
Vers. firmware	-	Permet de vérifier la version de microprogramme de votre appareil.
Compteur page	-	Affichez le nombre total de pages imprimées.
Vie des pièces ¹	Durée de vie du toner	Vérifiez la durée de vie restante de la cartouche de toner.
	Vie du tambour	Affichez la durée de vie restante de l'unité tambour.

¹ La durée est approximative et peut varier selon les conditions d'utilisation.

[Param. système]

Niveau 1	Niveau 2	Description
Init.	Mach. réinit.	Permet de rétablir tous les paramètres de l'appareil que vous avez modifiés.
	Réinit. réseau	Rétablissez les réglages par défaut de tous vos paramètres réseau.
	Réinit.d'usine	Rétablit les réglages par défaut de tous les paramètres de l'appareil. Exécutez cette opération si vous vous débarrassez de votre appareil.
Langue locale	-	Sélectionnez la langue de l'écran LCD pour votre pays.



Information associée

- [Tableau des menus \(pour les modèles avec écran LCD\)](#)

Mode d'installation du logiciel Remote Printer Console (Windows® uniquement)

Modèle associé: HL-L2310D

L'application logicielle Remote Printer Console permet de changer de nombreux paramètres d'imprimante sur votre appareil Brother, indépendamment de l'application d'impression utilisée.

Vous pouvez, par exemple, modifier dans Remote Printer Console les paramètres de marge de page, le mode veille, le jeu de caractères, et ainsi de suite. Ces paramètres sont mémorisés et utilisés par votre appareil Brother comme réglages d'impression par défaut. Toutefois, notez que les modifications manuelles apportées dans l'application ou le pilote d'imprimante remplacent les paramètres définis dans Remote Printer Console.

REMARQUE

Non disponible dans les pays soumis aux réglementations applicables aux exportations.

1. Placez le disque d'installation Brother dans votre lecteur de CD-ROM.
Fermez l'écran d'accueil qui s'affiche.
2. Ouvrez l'explorateur Windows® et sélectionnez le lecteur de CD-ROM.
3. Double-cliquez sur le dossier **Outils**.
4. Double-cliquez sur le dossier **RPC**.
5. Reportez-vous **RPC_User's_Guide.pdf** pour savoir comment installer et utiliser le logiciel Remote Printer Console.



Information associée

- [Réglages de l'appareil](#)

Modifier les réglages de l'appareil depuis votre ordinateur

- [Modifier les réglages de l'appareil à l'aide de Gestion à partir du Web](#)
- [Où puis-je trouver les paramètres réseau de mon appareil Brother ?](#)
- [Logiciels et utilitaires de gestion du réseau](#)

Modifier les réglages de l'appareil à l'aide de Gestion à partir du Web

Gestion à partir du Web est un utilitaire utilisant un navigateur Web standard pour gérer votre appareil à l'aide du protocole HTTP (Hyper Text Transfer Protocol) ou HTTPS (Hyper Text Transfer Protocol over Secure Socket Layer).

- [Présentation de l'application Gestion à partir du Web](#)
- [Accéder à Gestion à partir du Web](#)
- [Définir un mot de passe de connexion pour Gestion à partir du Web](#)
- [Logiciels et utilitaires de gestion du réseau](#)

Présentation de l'application Gestion à partir du Web

Modèle associé: HL-L2350DW/HL-L2357DW/HL-L2370DN/HL-L2375DW

Gestion à partir du Web est un utilitaire utilisant un navigateur web standard pour gérer votre appareil à l'aide du protocole HTTP (Hyper Text Transfer Protocol) ou HTTPS (Hyper Text Transfer Protocol over Secure Socket Layer). Saisissez l'adresse IP de votre appareil dans votre navigateur Web et modifiez les paramètres de votre serveur d'impression.



- Nous recommandons Microsoft® Internet Explorer® 11/Edge pour Windows® et Safari 9/10 pour Mac. Assurez-vous également que JavaScript et les cookies sont toujours activés dans le navigateur que vous utilisez.
- Vous devez utiliser le protocole TCP/IP sur votre réseau et disposer d'une adresse IP valide programmée dans le serveur d'impression et votre ordinateur.

The screenshot shows the Brother web management interface. At the top, there is a header with the device ID 'XXX-XXXX', a 'Configure le mot de passe >>' button, and the Brother logo. Below the header is a navigation menu with tabs for 'Général', 'Imprimer', 'Administrateur', and 'Réseau'. The 'Général' tab is selected. On the left side, there is a sidebar menu with options like 'État', 'Fréquence de rafraîchissement automatique', 'Information d'entretien', etc. The main content area is titled 'État' and displays the following information:

- État du périphérique:** Prêt (indicated by a green bar)
- Rafraîchissement automatique:** Non Oui
- Niveau du toner:** A vertical bar representing the toner level, with 'BK' (Black) indicated below it.
- Langue Web:** Auto (dropdown menu)
- Emplacement du périphérique:** Contact: (person icon) and Emplacement: (house icon)

- L'écran réel peut différer de l'écran montré ci-dessus.



Information associée

- [Modifier les réglages de l'appareil à l'aide de Gestion à partir du Web](#)

Accéder à Gestion à partir du Web

Modèle associé: HL-L2350DW/HL-L2357DW/HL-L2370DN/HL-L2375DW

- Nous vous conseillons d'utiliser le protocole sécurisé HTTPS lorsque vous configurez les paramètres à l'aide de l'application Gestion à partir du Web.
- Lorsque vous utilisez le protocole HTTPS pour la configuration à l'aide de l'application Gestion à partir du Web, votre navigateur affiche une boîte de dialogue d'avertissement.

1. Lancez votre navigateur Web.
2. Saisissez « http://adresse IP de l'appareil » dans la barre d'adresse de votre navigateur (« adresse IP de l'appareil » est l'adresse IP de l'appareil).

Par exemple :

http://192.168.1.2



- Si vous utilisez un DNS (Domain Name System) ou si vous avez activé un nom NetBIOS, vous pouvez entrer un autre nom, tel que « ImprimantePartagée », à la place de l'adresse IP.

- Exemple :

http://ImprimantePartagée

Si vous activez un nom NetBIOS, vous pouvez également utiliser le nom du nœud.

- Exemple :

http://brnxxxxxxxxxxxx

Le nom NetBIOS figure sur le Rapport de configuration réseau.

- Sur Mac, accédez à Gestion à partir du Web en cliquant sur l'icône de l'appareil figurant dans l'écran **Status Monitor**.

3. Par défaut, il est inutile de saisir un mot de passe. Saisissez un mot de passe si vous en avez défini un, puis cliquez sur .

Vous pouvez maintenant changer les réglages du serveur d'impression.

Si vous modifiez les paramètres du protocole, vous devez effectuer un redémarrage de l'appareil après avoir cliqué sur **Envoyer** pour activer la configuration.



Information associée

- [Modifier les réglages de l'appareil à l'aide de Gestion à partir du Web](#)
- [Imprimer le rapport de configuration réseau](#)

Définir un mot de passe de connexion pour Gestion à partir du Web

Modèle associé: HL-L2350DW/HL-L2357DW/HL-L2370DN/HL-L2375DW

Il est recommandé de définir un mot de passe de connexion afin d'empêcher tout accès non autorisé à l'application Gestion à partir du Web.

1. Lancez votre navigateur Web.
2. Saisissez « http://adresse IP de l'appareil » dans la barre d'adresse de votre navigateur (« adresse IP de l'appareil » est l'adresse IP de l'appareil).

Par exemple :

http://192.168.1.2



- Si vous utilisez un DNS (Domain Name System) ou si vous avez activé un nom NetBIOS, vous pouvez entrer un autre nom, tel que « ImprimantePartagée », à la place de l'adresse IP.

- Exemple :

http://ImprimantePartagée

Si vous activez un nom NetBIOS, vous pouvez également utiliser le nom du nœud.

- Exemple :

http://brnxxxxxxxxxxxx

Le nom NetBIOS figure sur le Rapport de configuration réseau.

- Sur Mac, accédez à Gestion à partir du Web en cliquant sur l'icône de l'appareil figurant dans l'écran **Status Monitor**.

3. Par défaut, il est inutile de saisir un mot de passe. Saisissez un mot de passe si vous en avez défini un, puis cliquez sur .
4. Cliquez sur **Administrateur**.
5. Saisissez le mot de passe à utiliser dans le champ **Entrer nouveau mot de passe** (8 à 32 caractères).
6. Saisissez à nouveau le mot de passe dans le champ **Confirmer nouveau mot de passe**.
7. Cliquez sur **Envoyer**.

À l'avenir, chaque fois que vous accédez à l'application Gestion à partir du Web, saisissez le mot de passe dans le champ **Connexion**, puis cliquez sur .

Après avoir configuré les paramètres, déconnectez-vous en cliquant sur .



Si vous n'avez pas défini un mot de passe de connexion, vous pouvez également définir un mot de passe en cliquant sur le bouton **Configurez le mot de passe** sur la page Web de l'appareil.



Information associée

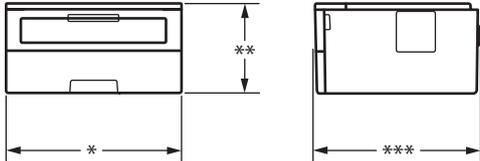
- [Modifier les réglages de l'appareil à l'aide de Gestion à partir du Web](#)

Annexe

- [Spécifications](#)
- [Mode de saisie du texte sur votre appareil Brother](#)
- [Consommables](#)
- [Informations au sujet du papier recyclé](#)
- [Numéros Brother](#)

Spécifications

Spécifications générales

Type d'imprimante		<ul style="list-style-type: none"> Laser
Méthode d'impression		<ul style="list-style-type: none"> Imprimante laser électrophotographique
Capacité de la mémoire	Standard	<ul style="list-style-type: none"> (HL-L2310D) 32 Mo (HL-L2350DW/HL-L2357DW/HL-L2370DN/ HL-L2375DW) 64 Mo
LCD (écran à cristaux liquides)		<ul style="list-style-type: none"> (HL-L2350DW/HL-L2357DW/HL-L2370DN/ HL-L2375DW) 16 caractères x 1 ligne
Source d'alimentation		<ul style="list-style-type: none"> 220 à 240 V c.a. 50/60 Hz
Consommation électrique (moyenne)	Maximum	<ul style="list-style-type: none"> 1104 W environ
	Impression¹	<ul style="list-style-type: none"> (HL-L2310D/HL-L2350DW/HL-L2357DW) 460 W environ à 25 °C (HL-L2370DN/HL-L2375DW) 510 W environ à 25 °C
	Impression (mode silencieux)¹	<ul style="list-style-type: none"> 265 W environ à 25 °C
	Prêt¹	<ul style="list-style-type: none"> 48 W environ à 25 °C
	Veille¹	<ul style="list-style-type: none"> (HL-L2310D) 5,7 W environ (HL-L2350DW/HL-L2357DW/HL-L2370DN/ HL-L2375DW) 6 W environ
	Veille prolongée¹	<ul style="list-style-type: none"> 0,6 W environ
Appareil éteint^{2 3}		<ul style="list-style-type: none"> 0,03 W environ
Dimensions (vue de plan type) 		Unité : mm <ul style="list-style-type: none"> * : 356 ** : 183 *** : 360
Poids (avec consommables)		<ul style="list-style-type: none"> 7,2 kg

¹ Mesure effectuée lorsque l'appareil est connecté à l'interface USB.

² Mesuré conformément à la norme CEI 62301 Edition 2.0.

³ La consommation électrique varie légèrement selon l'environnement d'utilisation ou l'usure des pièces.

Niveau sonore	Pression audio	Impression	<ul style="list-style-type: none"> (HL-L2310D/HL-L2350DW/HL-L2357DW) LpAm = 48 dB (A) (HL-L2370DN/HL-L2375DW) LpAm = 49 dB (A)
		Impression (mode silencieux)	<ul style="list-style-type: none"> LpAm = 44 dB (A)
		Prêt	<ul style="list-style-type: none"> LpAm = 30,0 dB (A)
	Puissance sonore	Impression⁴	<ul style="list-style-type: none"> (HL-L2310D/HL-L2350DW/HL-L2357DW) LWAd = 6,56 B (A) (HL-L2370DN/HL-L2375DW) LWAd = 6,66 B (A)
		Impression (mode silencieux)	<ul style="list-style-type: none"> LWAd = 6,14 B (A)
		Prêt⁴	<ul style="list-style-type: none"> LWAd = Inaudible
Température	Fonctionnement	<ul style="list-style-type: none"> 10 à 32 °C 	
	Stockage	<ul style="list-style-type: none"> 0 à 40 °C 	
Humidité	Fonctionnement	<ul style="list-style-type: none"> 20 à 80 % (sans condensation) 	
	Stockage	<ul style="list-style-type: none"> 35 à 85 % (sans condensation) 	

Caractéristiques des supports d'impression

Entrée du papier	Bac à papier (Standard)	Type de papier	<ul style="list-style-type: none"> Papier ordinaire, papier fin, papier recyclé, papier épais
		Format du papier	<ul style="list-style-type: none"> A4, Letter, A5, A5 (long bord), A6, Executive
		Grammage du papier	<ul style="list-style-type: none"> 60 à 163 g/m²
		Capacité maximale	<ul style="list-style-type: none"> Jusqu'à 250 feuilles de papier ordinaire de 80 g/m²
	Fente d'alimentation manuelle	Type de papier	<ul style="list-style-type: none"> Papier ordinaire, papier fin, papier épais, papier plus épais, papier recyclé, papier de qualité, étiquettes, enveloppe, env. fine, env. épaisse
		Format du papier	<ul style="list-style-type: none"> Largeur : 76,2 à 215,9 mm Longueur : 127 à 355,6 mm Enveloppe : COM-10, DL, C5, Monarch
		Grammage du papier	<ul style="list-style-type: none"> 60 à 230 g/m²
		Capacité maximale	<ul style="list-style-type: none"> Une feuille à la fois
Sortie du papier¹	Bac de sortie face imprimée dessous	<ul style="list-style-type: none"> Jusqu'à 150 feuilles de papier ordinaire de 80 g/m² (sortie face imprimée dessous dans le bac à papier de sortie face imprimée dessous)² 	

⁴ Mesures conformes à la méthode décrite dans RAL-UZ205.

Sortie du papier ¹	Bac de sortie face imprimée dessus	<ul style="list-style-type: none"> • Une feuille (sortie face imprimée dessus dans le bac de sortie face imprimée dessus) 	
Recto verso	Impression recto verso automatique	Type de papier	<ul style="list-style-type: none"> • Papier ordinaire, papier fin, papier recyclé
		Format du papier	<ul style="list-style-type: none"> • A4
		Grammage du papier	<ul style="list-style-type: none"> • 60 à 105 g/m²

1 Pour les étiquettes, il est recommandé de retirer les feuilles imprimées du bac de sortie immédiatement après leur sortie de l'appareil pour éviter de tacher les documents.

2 Calcul pour du papier de 80 g/m² dans un environnement tempéré et non humide.

Spécifications de l'imprimante

Impression recto verso automatique	<ul style="list-style-type: none"> • Oui 	
Émulation	<ul style="list-style-type: none"> • (HL-L2370DN/HL-L2375DW) PCL6 	
Résolution	<ul style="list-style-type: none"> • 600 x 600 ppp, qualité HQ1200 (2400 x 600 ppp), 1200 x 1200 ppp 	
Vitesse d'impression ^{5 6}	Impression recto	<ul style="list-style-type: none"> • (HL-L2310D/HL-L2350DW/HL-L2357DW) Jusqu'à 30 pages/minute (format A4) Jusqu'à 32 pages/minute (format Letter) • (HL-L2370DN/HL-L2375DW) Jusqu'à 34 pages/minute (format A4) Jusqu'à 36 pages/minute (format Letter)
	Impression recto verso	<ul style="list-style-type: none"> • (HL-L2310D/HL-L2350DW/HL-L2357DW) Jusqu'à 15 pages/minute (jusqu'à 7,5 feuilles/minute) (format Letter ou A4) • (HL-L2370DN/HL-L2375DW) Jusqu'à 16 pages/minute (jusqu'à 8 feuilles/minute) (format A4) Jusqu'à 17 pages/minute (jusqu'à 8,5 feuilles/minute) (format Letter)
Durée de la première impression ⁷	<ul style="list-style-type: none"> • Moins de 8,5 secondes à 23 °C / 230 V 	

Spécifications de l'interface

USB ^{1 2}	<ul style="list-style-type: none"> • USB haute vitesse 2.0 Utilisez un câble d'interface USB 2.0 dont la longueur ne dépasse pas 2,0 m.
LAN	<ul style="list-style-type: none"> • (HL-L2370DN/HL-L2375DW) 10Base-T/100Base-TX³
Réseau sans fil	<ul style="list-style-type: none"> • (HL-L2350DW/HL-L2357DW/HL-L2375DW) IEEE 802.11b/g/n (mode Infrastructure) IEEE 802.11g/n (Wi-Fi Direct®)

1 Votre appareil est doté d'une interface USB 2.0 haute vitesse. Il peut également être connecté à un ordinateur muni d'une interface USB 1.1.

2 Les ports USB tiers ne sont pas pris en charge.

3 Utilisez un câble droit à paires torsadées de Catégorie 5 (ou supérieure).

5 La vitesse d'impression peut varier en fonction du type de document imprimé.

6 La vitesse d'impression peut être plus lente quand l'appareil est connecté à un LAN sans fil.

7 En mode Prêt et à partir du bac standard

Protocoles et fonctions de sécurité pris en charge

Ethernet

10Base-T/100Base-TX

LAN sans fil

IEEE 802.11b/g/n (mode Infrastructure), IEEE 802.11g/n (Wi-Fi Direct)

Protocoles (IPv4)

ARP, RARP, BOOTP, DHCP, APIPA(Auto IP), résolution de nom WINS/NetBIOS, résolveur DNS, mDNS, répondeur LLMNR, LPR/LPD, Custom Raw Port/Port9100, client SMTP, IPP/IPPS, serveur FTP, SNMPv1/v2c/v3, serveur HTTP/HTTPS, client et serveur TFTP, ICMP, Web Services (impression)

Protocoles (IPv6)

NDP, RA, résolveur DNS, mDNS, répondeur LLMNR, LPR/LPD, Custom Raw Port/Port9100, IPP/IPPS, client SMTP, serveur FTP, SNMPv1/v2c/v3, serveur HTTP/HTTPS, client et serveur TFTP, ICMPv6, Web Services (impression)

Sécurité réseau (câblé)

SMTP-AUTH, SNMP v3, SSL/TLS (SMTP, HTTP, IPP)

Sécurité réseau (sans fil)

SMTP-AUTH, SNMP v3, SSL/TLS (SMTP, HTTP, IPP)

Sécurité du réseau sans fil

WEP 64/128 bits, WPA-PSK (TKIP/AES), WPA2-PSK (TKIP/AES)(Wi-Fi Direct prend en charge WPA2-PSK (AES) uniquement)

Certification sans fil

Licence de marque de certification Wi-Fi (WPA™/WPA2™ - personnelle), licence de marque d'identifiant Wi-Fi Protected Setup (WPS), Wi-Fi Direct Wi-Fi CERTIFIED™

Spécifications de la configuration requise de l'ordinateur

Systèmes d'exploitation et fonctions logicielles pris en charge

Plate-forme et version du système d'exploitation		Interface de l'ordinateur				Processeur	Espace libre sur le disque dur pour l'installation
		Parallèle (IEEE1284)	USB ¹	10BASE-T/100BASE-TX (Ethernet)	Sans fil ² 802.11b/g/n		
Système d'exploitation Windows®	Windows® 7 SP1 / 8 / 8.1	S.O.	Impression			Processeur 32 bits (x86) ou 64 bits (x64)	80 Mo
	Windows® 10 Famille / 10 Professionnel / 10 Éducation / 10 Entreprise						
	Windows Server® 2008		Impression			Processeur 64 bits (x64)	
	Windows Server® 2008 R2						
	Windows Server® 2012						
	Windows Server® 2012 R2						

	Windows Server® 2016			
Système d'exploitation Mac	macOS v10.10.5	Impression	Processeur Intel®	80 Mo
	macOS v10.11.x			
	macOS v10.12.x			

¹ Les ports USB tiers ne sont pas pris en charge.

² HL-L2350DW/HL-L2357DW/HL-L2375DW

Pour obtenir les dernières mises à jour des pilotes, accédez à la page **Téléchargement** correspondant à votre modèle sur le site support.brother.com.

Les marques commerciales et les noms de marques et de produits sont la propriété de leurs détenteurs respectifs.



Information associée

- [Annexe](#)

Mode de saisie du texte sur votre appareil Brother

Modèle associé: HL-L2350DW/HL-L2357DW/HL-L2370DN/HL-L2375DW

Lorsque du texte est requis, saisissez les caractères sur l'appareil. Les caractères disponibles peuvent différer selon l'opération que vous réalisez.

- Appuyez plusieurs fois de suite sur ▲ ou ▼ (ou maintenez ces boutons enfoncés) pour sélectionner un caractère dans cette liste :
0123456789abcdefghijklmnopqrstuvwxyzaBcDEFGHIJKLmNOPQRSTUVWXYZ(espace)!"#\$%&'()*
+,-./:;<=>?@[]^_
- Appuyez sur **OK** dès que le symbole ou caractère voulu apparaît, puis entrez le caractère suivant.
- Appuyez sur **Back (Retour)** pour supprimer les caractères saisis par erreur.



Information associée

- [Annexe](#)
- [Configurer l'appareil pour un réseau sans fil à l'aide de l'Assistant de configuration du panneau de commande de l'appareil](#)
- [Configurer votre appareil pour un réseau sans fil en l'absence de diffusion du SSID](#)

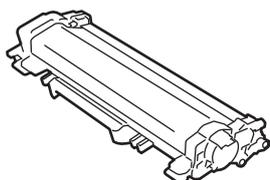
Consommables

Lorsqu'il est temps de remplacer les consommables (tels que le toner ou le tambour), un message d'erreur s'affiche sur le panneau de commande de l'appareil ou dans l'utilitaire Status Monitor. Pour plus d'informations au sujet des consommables de votre appareil, visitez www.brother.com/original/index.html ou contactez votre revendeur Brother local.



- Le nom de modèle du consommable varie selon le pays et la région.

Cartouche de toner



Toner standard :		
Nom de modèle de consommable	Durée de vie approximative (rendement de pages)	Modèles couverts
TN-2410	Environ 1 200 pages ^{1 2}	HL-L2310D/HL-L2350DW/ HL-L2357DW/HL-L2370DN/ HL-L2375DW

¹ Valeur de rendement approximative déclarée selon la norme ISO/IEC 19752.

² Pages recto de format A4/Letter

Toner à haut rendement :		
Nom de modèle de consommable	Durée de vie approximative (rendement de pages)	Modèles couverts
TN-2420	Environ 3 000 pages ^{1 2}	HL-L2310D/HL-L2350DW/ HL-L2357DW/HL-L2370DN/ HL-L2375DW

¹ Valeur de rendement approximative déclarée selon la norme ISO/IEC 19752.

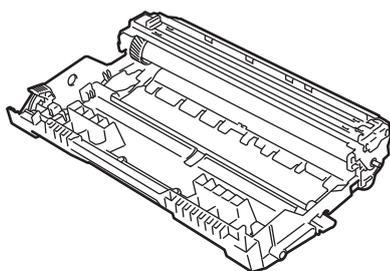
² Pages recto de format A4/Letter

La durée de vie moyenne du toner fourni avec l'appareil est estimée à Environ 700 pages ¹ ou Environ 1 200 pages ² à raison d'1 page par travail [pages recto A4 ou Letter].

¹ HL-L2310D/HL-L2350DW/HL-L2370DN

² HL-L2357DW/HL-L2375DW

Unité tambour



Nom de modèle de consommable	Durée de vie approximative (rendement de pages)	Modèles couverts
DR-2400	Environ 12 000 pages ¹	HL-L2310D/HL-L2350DW/ HL-L2357DW/HL-L2370DN/ HL-L2375DW

1 Environ 12 000 pages à raison d'1 page par tâche [pages recto de format A4/Letter]. Le nombre de pages obtenues peut varier selon une série de facteurs notamment, sans que cela soit limitatif, le type et la taille du support utilisé.



Information associée

- [Annexe](#)
- [Remplacer les consommables](#)

Informations au sujet du papier recyclé

- Le papier recyclé est de la même qualité que le papier fabriqué à partir de fibres vierges forestières. Les dernières normes en matière de papier recyclé ont pour but de s'assurer qu'il répond aux plus hautes exigences de qualité requises pour les différents processus d'impression. L'équipement d'imagerie fourni par les signataires de l'accord volontaire est destiné à être utilisé avec du papier recyclé conforme à la norme EN 12281:2002.
- L'achat de papier recyclé permet d'économiser les ressources naturelles et de favoriser le développement de l'économie circulaire. Le papier brut est fabriqué à partir de fibres de cellulose issues du bois. La collecte et le recyclage du papier permettent de prolonger la durée de vie des fibres (celles-ci sont réutilisées au cours de plusieurs cycles) et de mieux gérer les ressources.
- Le cycle de production du papier recyclé est plus court. Comme les fibres ont déjà été traitées, il faut moins d'eau, moins d'énergie et moins de produits chimiques.
- Le recyclage du papier est un bon moyen de diminuer notre empreinte carbone et de valoriser les déchets, dans la mesure où il évite la mise à la décharge et l'incinération. Or, les décharges émettent du méthane, un gaz qui contribue fortement à l'effet de serre.



Information associée

- [Annexe](#)

Numéros Brother

IMPORTANT

Pour toute question d'ordre technique, vous devez contacter le service clientèle de Brother ou votre revendeur Brother local.

FAQ (Questions fréquemment posées)

Le Brother Solutions Center regroupe en une adresse toutes les réponses à vos besoins d'impression. Téléchargez les derniers logiciels et utilitaires et lisez les FAQ et les conseils de dépiantage des pannes pour optimiser l'utilisation de votre produit Brother.

Vérifiez également les dernières mises à jour des pilotes Brother à cet endroit.

support.brother.com

Service clientèle

Pour obtenir les coordonnées de votre agence Brother locale, visitez le site www.brother.com.

Emplacement des centres d'entretien

Pour obtenir l'adresse des centres d'entretien en Europe, veuillez contacter votre agence Brother locale. Les coordonnées téléphoniques des centres européens se trouvent à l'adresse www.brother.com après sélection de la région et du pays.

Adresses Internet

Site Web mondial de Brother : www.brother.com

Pour consulter les questions fréquemment posées (FAQ), le service après-vente, les questions techniques, les mises à jour des pilotes et les utilitaires :

support.brother.com



Information associée

- [Annexe](#)

brother

Visitez notre site Web
www.brother.com

