



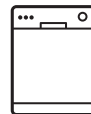
MARQUE: ELECTROLUX
REFERENCE: ESF5555LOW
CODIC: 4422392



NOTICE

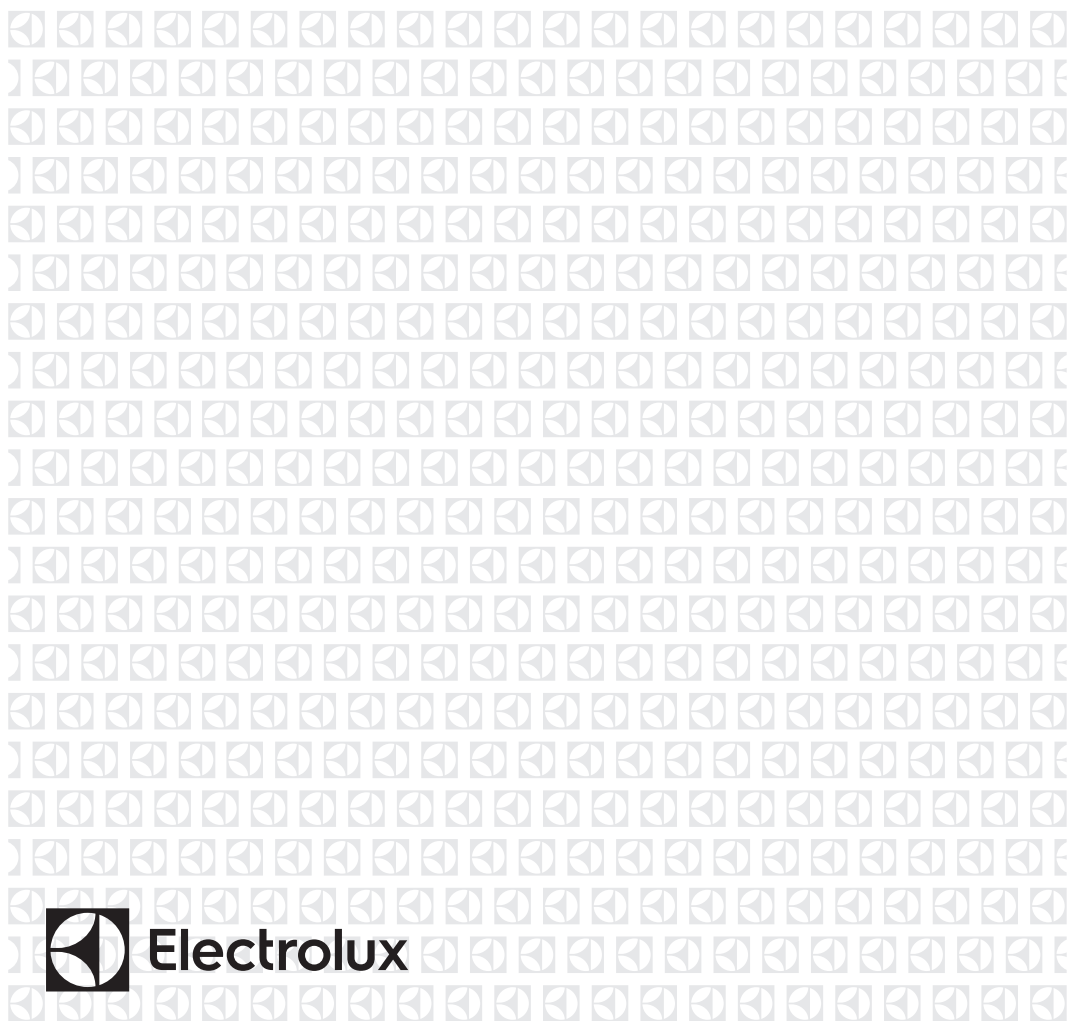


ESF5555LOW



FR Lave-vaisselle

Notice d'utilisation



Electrolux

TABLE DES MATIÈRES

1. INFORMATIONS DE SÉCURITÉ.....	3
2. CONSIGNES DE SÉCURITÉ.....	4
3. DESCRIPTION DE L'APPAREIL.....	6
4. BANDEAU DE COMMANDE	7
5. PROGRAMMES.....	8
6. RÉGLAGES.....	9
7. OPTIONS.....	12
8. AVANT LA PREMIÈRE UTILISATION.....	13
9. UTILISATION QUOTIDIENNE.....	15
10. CONSEILS.....	16
11. ENTRETIEN ET NETTOYAGE.....	18
12. EN CAS D'ANOMALIE DE FONCTIONNEMENT.....	20
13. CARACTÉRISTIQUES TECHNIQUES.....	24

NOUS PENSONS À VOUS

Merci d'avoir choisi ce produit Electrolux. Avec ce produit, vous bénéficiez de dizaines d'années d'expérience professionnelle et d'innovation. Ingénieux et élégant, il a été conçu sur mesure pour vous. Grâce à cet appareil, vous savez que chaque utilisation vous apportera satisfaction.

Bienvenue chez Electrolux.

Visitez notre site Internet pour :



Obtenir des conseils d'utilisation, des brochures, de l'aide, des informations :
www.electrolux.com/webselfservice



Enregistrez votre produit pour obtenir un meilleur service :
www.registerelectrolux.com



Acheter des accessoires, consommables et pièces de rechange d'origine pour votre appareil :
www.electrolux.com/shop

SERVICE APRÈS-VENTE


Utilisez toujours des pièces d'origine.

Avant de contacter le service après-vente, assurez-vous de disposer des informations suivantes : Modèle, PNC, numéro de série.

Vous trouverez ces informations sur la plaque signalétique.

 Avertissement/Consignes de sécurité

 Informations générales et conseils

 Informations en matière de protection de l'environnement

Sous réserve de modifications.

1. ⚠ INFORMATIONS DE SÉCURITÉ

Avant d'installer et d'utiliser cet appareil, lisez soigneusement les instructions fournies. Le fabricant ne pourra être tenu pour responsable des blessures et dégâts résultant d'une mauvaise installation ou utilisation. Conservez toujours les instructions dans un lieu sûr et accessible pour vous y référer ultérieurement.

1.1 Sécurité des enfants et des personnes vulnérables

- Cet appareil peut être utilisé par des enfants de plus de 8 ans, ainsi que des personnes dont les capacités physiques, sensorielles et mentales sont réduites ou dont les connaissances et l'expérience sont insuffisantes, à condition d'être surveillés ou d'avoir reçu des instructions concernant l'utilisation sécurisée de l'appareil et de comprendre les risques encourus.
- Ne laissez pas les enfants jouer avec l'appareil.
- Ne laissez pas les détergents à la portée des enfants.
- Tenez les enfants et les animaux éloignés du hublot de l'appareil lorsque celui-ci est ouvert.
- Les enfants ne doivent pas nettoyer ni entreprendre une opération de maintenance sur l'appareil sans surveillance.

1.2 Sécurité générale

- Cet appareil est conçu uniquement pour un usage domestique et des situations telles que :
 - bâtiments de ferme, cuisines réservées aux employés dans les magasins, bureaux et autres lieux de travail ;
 - pour une utilisation privée, par les clients, dans des hôtels et autres lieux de séjour.
- Ne modifiez pas les caractéristiques de cet appareil.

- La pression de l'eau en fonctionnement (minimale et maximale) doit se situer entre 0.5 (0.05) / 8 (0.8) bar (MPa)
- Respectez le nombre maximal de 13 couverts.
- Si le câble d'alimentation est endommagé, il doit être remplacé par le fabricant, un service de maintenance agréé ou un technicien qualifié afin d'éviter tout danger.
- Placez les couteaux et les couverts avec des bouts pointus dans le panier à couverts avec les pointes tournées vers le bas ou en position horizontale.
- Ne laissez pas la porte de l'appareil ouverte sans surveillance pour éviter tout risque de chute.
- Avant toute opération d'entretien, éteignez l'appareil et débranchez la fiche de la prise secteur.
- Ne pulvérisez pas d'eau ni de vapeur à haute pression pour nettoyer l'appareil.
- Les orifices d'aération situés à la base (si présents) ne doivent pas être obstrués par de la moquette.
- L'appareil doit être raccordé au circuit d'eau à l'aide des tuyaux neufs fournis. N'utilisez pas de tuyaux provenant d'anciens appareils.

2. CONSIGNES DE SÉCURITÉ

2.1 Installation

- Retirez l'intégralité de l'emballage.
- N'installez pas et ne branchez pas un appareil endommagé.
- N'installez pas l'appareil ou ne l'utilisez pas dans un endroit où la température ambiante est inférieure à 0 °C.
- Suivez scrupuleusement les instructions d'installation fournies avec l'appareil.
- Vérifiez que les données électriques figurant sur la plaque signalétique correspondent à celles de votre réseau. Si ce n'est pas le cas, contactez un électricien.
- Utilisez toujours une prise de courant de sécurité correctement installée.
- N'utilisez pas d'adaptateurs multiprises ni de rallonges.
- Veillez à ne pas endommager la fiche secteur ni le câble d'alimentation. Le remplacement du cordon d'alimentation de l'appareil doit être effectué par notre service après-vente agréé.
- Ne branchez la fiche d'alimentation à la prise de courant qu'à la fin de l'installation. Assurez-vous que la



AVERTISSEMENT!
Risque d'incendie ou
d'électrocution.

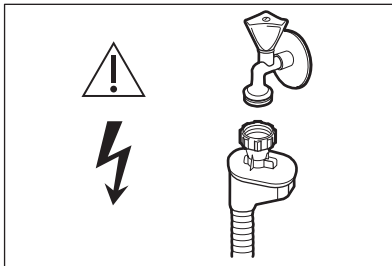
- L'appareil doit être relié à la terre.

prise de courant est accessible une fois l'appareil installé.

- Ne tirez jamais sur le câble d'alimentation pour débrancher l'appareil. Tirez toujours sur la fiche.
- Cet appareil est conforme aux directives CEE.
- Uniquement pour le R-U et l'Irlande. L'appareil dispose d'une alimentation secteur de 13 A. S'il est nécessaire de changer le fusible de la fiche électrique, utilisez le fusible : 13 amp ASTA (BS 1362).

2.3 Raccordement à l'arrivée d'eau

- Veillez à ne pas endommager les tuyaux de circulation d'eau.
- Avant d'installer des tuyaux neufs, des tuyaux n'ayant pas servi depuis longtemps, lorsqu'une réparation a été effectuée ou qu'un nouveau dispositif a été installé (compteurs d'eau, etc.), laissez l'eau s'écouler jusqu'à ce qu'elle soit parfaitement propre et claire.
- Pendant et après la première utilisation de l'appareil, vérifiez qu'aucune fuite n'est visible.
- Le tuyau d'arrivée d'eau comporte une vanne de sécurité et une gaine avec un câble d'alimentation intérieur.



AVERTISSEMENT!
Tension dangereuse.

- Si le tuyau d'arrivée d'eau est endommagé, fermez immédiatement le robinet d'eau et débranchez la fiche de la prise secteur. Contactez le service après-vente pour remplacer le tuyau d'arrivée d'eau.

2.4 Utilisation

- Ne montez pas sur la porte ouverte de votre appareil ; ne vous asseyez pas dessus.
- Les produits de lavage pour lave-vaisselle sont dangereux. Suivez les consignes de sécurité figurant sur l'emballage du produit de lavage.
- Ne buvez pas l'eau de l'appareil ; ne jouez pas avec.
- N'enlevez pas la vaisselle de l'appareil avant la fin du programme. Il peut rester du produit de lavage sur la vaisselle.
- De la vapeur chaude peut s'échapper de l'appareil si vous ouvrez la porte pendant le déroulement d'un programme.
- Ne placez pas de produits inflammables ou d'éléments imbibés de produits inflammables à l'intérieur ou à proximité de l'appareil, ni sur celui-ci.

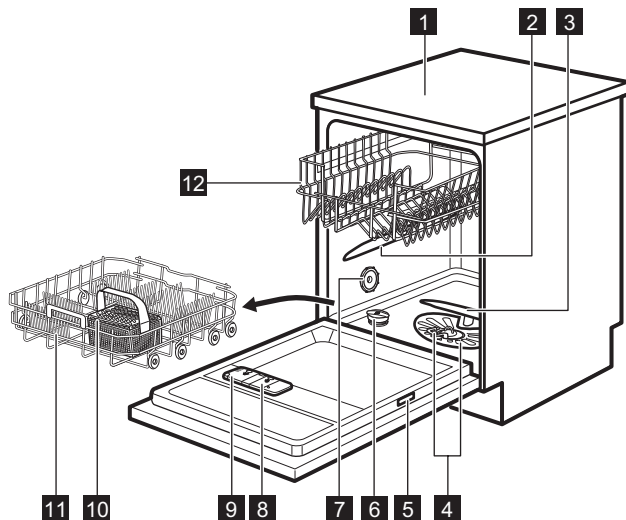
2.5 Mise au rebut



AVERTISSEMENT!
Risque de blessure ou d'asphyxie.

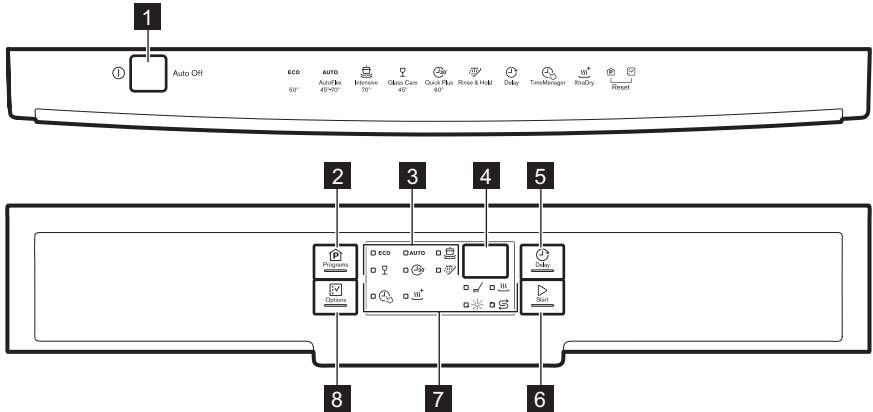
- Débranchez l'appareil de l'alimentation électrique.
- Coupez le câble d'alimentation et mettez-le au rebut.
- Retirez le dispositif de verrouillage de la porte pour empêcher les enfants et les animaux de s'enfermer dans l'appareil.

3. DESCRIPTION DE L'APPAREIL



- | | | | |
|----------|--------------------------------|-----------|------------------------------------|
| 1 | Plan de travail | 8 | Distributeur de liquide de rinçage |
| 2 | Bras d'aspersion intermédiaire | 9 | Distributeur de produit de lavage |
| 3 | Bras d'aspersion inférieur | 10 | Panier à couverts |
| 4 | Filtres | 11 | Panier du bas |
| 5 | Plaque de calibrage | 12 | Panier du haut |
| 6 | Réservoir de sel régénérant | | |
| 7 | Fente d'aération | | |

4. BANDEAU DE COMMANDE







- | | |
|---------------------------------|--------------------------------|
| 1 Touche Marche/Arrêt | 6 Touche Start |
| 2 Touche Programs | 7 Voyants |
| 3 Voyants de programme | 8 Touche Options |
| 4 Affichage | |
| 5 Touche Delay | |

4.1 Voyants

Indicateur	Description
	Phase de lavage. Il s'allume au cours de la phase de lavage.
	Phase de séchage. Il s'allume au cours de la phase de séchage.
	Voyant TimeManager.
	Voyant XtraDry.
	Voyant du réservoir de liquide de rinçage. Ce voyant est toujours éteint pendant le déroulement du programme.
	Voyant du réservoir de sel régénérant. Ce voyant est toujours éteint pendant le déroulement du programme.

5. PROGRAMMES

Programme	Degré de salissure Type de vaisselle	Phases du programme	Options
ECO 1)	<ul style="list-style-type: none"> • Normalement sale • Vaisselle et couverts 	<ul style="list-style-type: none"> • Prélavage • Lavage à 50 °C • Rinçages • Séchage 	<ul style="list-style-type: none"> • TimeManager • XtraDry
AUTO 2)	<ul style="list-style-type: none"> • Tous • Vaisselle, couverts, plats et casseroles 	<ul style="list-style-type: none"> • Prélavage • Lavage de 45 °C à 70 °C • Rinçages • Séchage 	<ul style="list-style-type: none"> • XtraDry
	<ul style="list-style-type: none"> • Très sale • Vaisselle, couverts, plats et casseroles 	<ul style="list-style-type: none"> • Prélavage • Lavage à 70 °C • Rinçages • Séchage 	<ul style="list-style-type: none"> • TimeManager • XtraDry
 3)	<ul style="list-style-type: none"> • Vaisselle fraîchement salie • Vaisselle et couverts 	<ul style="list-style-type: none"> • Lavage à 60 °C ou 65 °C • Rinçages 	<ul style="list-style-type: none"> • XtraDry
	<ul style="list-style-type: none"> • Normalement ou légèrement sale • Vaisselle fragile et verres 	<ul style="list-style-type: none"> • Lavage à 45 °C • Rinçages • Séchage 	<ul style="list-style-type: none"> • XtraDry
 4)	<ul style="list-style-type: none"> • Tous 	<ul style="list-style-type: none"> • Prélavage 	





1) Ce programme vous permet d'optimiser votre consommation d'eau et d'énergie pour la vaisselle et les couverts normalement sales. (Il s'agit du programme standard pour les instituts de tests.)

2) L'appareil détecte le degré de salissure et la quantité de vaisselle dans les paniers. Il règle automatiquement la température ainsi que le volume d'eau, la consommation d'énergie et la durée du programme.

3) Ce programme permet de laver une charge de vaisselle fraîchement salie. Il offre de bons résultats de lavage en peu de temps.

4) Avec ce programme, vous pouvez rincer rapidement les plats pour éviter aux résidus alimentaires d'accrocher aux plats, et aux odeurs d'envahir l'appareil. N'utilisez pas de produit de lavage avec ce programme.

5.1 Valeurs de consommation

Programme 1)	Eau (l)	Consommation électrique (kWh)	Durée (min)
ECO	9.9	0.832	240
AUTO	7 - 12	0.7 - 1.5	45 - 160
	13 - 15	1.4 - 1.6	140 - 160
	9	0.8	30
	13 - 14	0.9 - 1.1	70 - 85
	4	0.1	14

1) Les valeurs de consommation peuvent changer en fonction de la pression et de la température de l'eau, des variations de l'alimentation électrique, de la quantité de vaisselle chargée ainsi que des options sélectionnées.

5.2 Informations pour les instituts de test

Pour toute information relative aux performances de test, envoyez un courrier électronique à l'adresse :

info.test@dishwasher-production.com

Notez le numéro du produit (PNC) indiqué sur la plaque signalétique.

6. RÉGLAGES

6.1 Mode Programmation et mode Utilisateur

Lorsque l'appareil est en mode Programmation, il est possible de sélectionner un programme et d'entrer en mode Utilisateur.

En mode utilisateur, vous pouvez modifier :

- Le niveau de l'adoucisseur d'eau en fonction de la dureté de l'eau.
- L'activation ou la désactivation du signal sonore de fin de programme.
- L'activation ou la désactivation de la notification du distributeur de liquide de rinçage vide.
- L'activation ou la désactivation de l'option AirDry.

Ces réglages seront sauvegardés jusqu'à ce que vous les changiez à nouveau.

Comment régler le mode Programmation

L'appareil est en mode Programmation lorsque le voyant de programme **ECO** est allumé et que la durée du programme s'affiche.

Lorsque vous allumez l'appareil, il est généralement en mode Programmation. Cependant, si ce n'est pas le cas, vous pouvez régler le mode Programmation de la façon suivante :

Maintenez les touches **Programs** et **Options** enfoncées simultanément jusqu'à ce que l'appareil se mette en mode Programmation.

6.2 Adoucisseur d'eau

L'adoucisseur d'eau élimine les minéraux de l'arrivée d'eau qui pourraient avoir un

impact négatif sur les résultats de lavage et sur l'appareil.

Plus la teneur en minéraux est élevée, plus l'eau est dure. La dureté de l'eau est mesurée en échelles d'équivalence.

L'adoucisseur doit être réglé en fonction du degré de dureté de l'eau de votre

région. Votre compagnie des eaux peut vous indiquer la dureté de l'eau dans votre région. Il est important de régler l'adoucisseur d'eau sur un niveau adéquat pour vous garantir de bons résultats de lavage.

Dureté eau

Degrés allemands (°dH)	Degrés français (°fH)	mmol/l	Degrés Clarke	Niveau de l'adoucisseur d'eau
47 - 50	84 - 90	8.4 - 9.0	58 - 63	10
43 - 46	76 - 83	7.6 - 8.3	53 - 57	9
37 - 42	65 - 75	6.5 - 7.5	46 - 52	8
29 - 36	51 - 64	5.1 - 6.4	36 - 45	7
23 - 28	40 - 50	4.0 - 5.0	28 - 35	6
19 - 22	33 - 39	3.3 - 3.9	23 - 27	5 1)
15 - 18	26 - 32	2.6 - 3.2	18 - 22	4
11 - 14	19 - 25	1.9 - 2.5	13 - 17	3
4 - 10	7 - 18	0.7 - 1.8	5 - 12	2
<4	<7	<0.7	< 5	1 2)

1) Réglages d'usine.

2) N'utilisez pas de sel à ce niveau.

Si vous utilisez un détergent standard ou des pastilles tout-en-1 (avec ou sans sel régénérant), réglez le niveau de dureté de l'eau approprié afin d'activer le voyant de remplissage du sel régénérant.



Les pastilles tout-en-1 contenant du sel régénérant ne sont pas assez efficaces pour adoucir un eau dure.

Comment régler le niveau de l'adoucisseur d'eau

L'appareil doit être en mode Programmation.

1. Pour entrer en mode utilisateur, maintenez les touches **Delay** et **Start** enfoncées simultanément jusqu'à ce

que les voyants **ECO**, **AUTO**,  et  se mettent à clignoter et que plus rien ne s'affiche.

2. Appuyez sur **Programs**.

- Les voyants **AUTO**,  et  s'éteignent.

- Le voyant **ECO** continue à clignoter.

- L'affichage indique le réglage actuel : Par ex., **5 L** = niveau 5.

3. Appuyez sur la touche **Programs** à plusieurs reprises pour modifier le réglage.
4. Appuyez sur la touche Marche/Arrêt pour confirmer le réglage.

6.3 Notification du réservoir de liquide de rinçage vide

Le liquide de rinçage permet à la vaisselle de sécher sans traces ni taches.





Le liquide de rinçage est automatiquement libéré au cours de la phase de rinçage chaud.

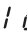

Lorsque le réservoir du liquide de rinçage est vide, l'indicateur du liquide de rinçage apparaît pour vous indiquer qu'il doit être rempli. Si vous utilisez des pastilles tout en 1 contenant un agent de rinçage et que vous êtes satisfait des résultats du séchage, vous pouvez désactiver la notification de remplissage du liquide de rinçage. Cependant, pour garantir des performances de séchage optimales, nous vous recommandons de toujours utiliser du liquide de rinçage.

Si vous utilisez un détergent standard ou des pastilles tout en 1 sans agent de rinçage, activez la notification pour que le voyant Remplissage du liquide de rinçage reste actif.

Comment désactiver la notification du distributeur de liquide de rinçage vide

L'appareil doit être en mode Programmation.

1. Pour entrer en mode utilisateur, maintenez les touches **Delay** et **Start** enfoncées simultanément jusqu'à ce que les voyants **ECO**, **AUTO**,  et  se mettent à clignoter et que plus rien ne s'affiche.
2. Appuyez sur **Options**.
 - Les voyants **ECO**,  et  s'éteignent.
 - Le voyant **AUTO** continue à clignoter.
 - L'affichage indique le réglage actuel.

-  **d** = notification du distributeur de liquide de rinçage vide activée.
-  **d** = notification du distributeur de liquide de rinçage vide désactivée.

3. Appuyez sur **Options** pour modifier le réglage.
4. Appuyez sur la touche Marche/Arrêt pour confirmer le réglage.




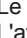

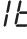
6.4 Signaux sonores

Des signaux sonores retentissent lorsqu'une anomalie de fonctionnement s'est produite. Il est impossible de désactiver ces signaux sonores.

Un signal sonore retentit également lorsque le programme est terminé. Par défaut, ce signal sonore est désactivé, mais il est possible de l'activer.

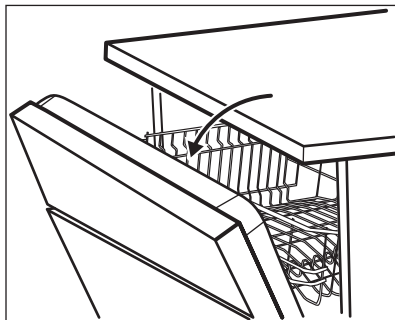
Comment activer le signal sonore de fin de programme

L'appareil doit être en mode Programmation.

1. Pour entrer en mode utilisateur, maintenez les touches **Delay** et **Start** enfoncées simultanément jusqu'à ce que les voyants **ECO**, **AUTO**,  et  se mettent à clignoter et que plus rien ne s'affiche.
2. Appuyez sur **Delay**.
 - Les voyants **ECO**, **AUTO** et  s'éteignent.
 - Le voyant  continue à clignoter.
 - L'affichage indique le réglage actuel :
 -  **b** = Signal sonore désactivé.
 -  **b** = Signal sonore activé.
3. Appuyez sur **Delay** pour modifier le réglage.
4. Appuyez sur la touche Marche/Arrêt pour confirmer le réglage.


6.5 AirDry

L'option AirDry améliore les résultats de séchage en utilisant moins d'énergie.



i Durant la phase de séchage, un dispositif ouvre la porte de l'appareil. Elle est alors maintenue entrouverte.


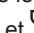


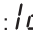

⚠ **ATTENTION!**
Ne tentez pas de refermer la porte de l'appareil dans les 2 minutes suivant son ouverture automatique. Vous risqueriez d'endommager l'appareil.

L'option AirDry est automatiquement activée avec tous les programmes, à l'exception des programmes  et **PLATE WARMER** (si disponibles).

Pour améliorer les performances de séchage, reportez-vous à l'option XtraDry ou activez l'option AirDry.

Comment désactiver l'option AirDry

L'appareil doit être en mode Programmation.

1. Pour entrer en mode utilisateur, maintenez les touches **Delay** et **Start** enfoncées simultanément jusqu'à ce que les voyants **ECO**, **AUTO**,  et  se mettent à clignoter et que plus rien ne s'affiche.
2. Appuyez sur **Start**.
 - Les voyants **ECO**, **AUTO** et  s'éteignent.
 - Le voyant  continue à clignoter.
 - L'affichage indique le réglage actuel :  = AirDry activé.
3. Appuyez sur la touche **Start** pour modifier le réglage :  = AirDry désactivé.
4. Appuyez sur la touche Marche/Arrêt pour confirmer le réglage.

7. OPTIONS

i Vous devez activer les options souhaitées à chaque fois avant de lancer un programme. Vous ne pouvez pas activer ni désactiver d'options pendant le déroulement d'un programme.

i Certaines options ne sont pas compatibles entre elles. Si vous avez choisi des options incompatibles, l'appareil en désactivera automatiquement une ou plusieurs. Seuls les voyants correspondant aux options encore actives resteront allumés.

7.1 XtraDry

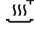
Activez cette option lorsque vous voulez améliorer les performances de séchage. En utilisant cette option, la durée de certains programmes, la consommation d'eau et la température du dernier rinçage peuvent être affectés.

L'option XtraDry est une option permanente pour tous les programmes, à l'exception du programme **ECO** pour lequel elle doit être sélectionnée à chaque cycle.

Pour les autres programmes, l'option XtraDry est permanente et automatiquement utilisée pour les cycles suivants. Vous pouvez changer la configuration à tout moment.

Activer l'option XtraDry désactive l'option TimeManager et inversement.

Comment activer l'option XtraDry

Appuyez sur la touche **Options** jusqu'à ce que le voyant  s'allume. Si cette option n'est pas compatible avec le programme, le voyant correspondant ne s'allume pas ou clignote rapidement pendant quelques secondes, puis s'éteint. L'affichage indique la durée du programme réactualisée.


7.2 TimeManager

Cette option augmente la pression et la température de l'eau. Les phases de lavage et de séchage sont réduites.

La durée totale du programme diminue d'environ 50 %.

Les résultats de lavage seront les mêmes qu'avec la durée normale du programme. Les résultats de séchage peuvent être moins satisfaisants.

Comment l'activer TimeManager

Appuyez sur **Options** jusqu'à ce que le voyant  s'allume. Si cette option n'est pas compatible avec le programme, le voyant correspondant ne s'allume pas ou bien clignote rapidement pendant quelques secondes puis s'éteint. L'écran affiche la nouvelle durée du programme.

8. AVANT LA PREMIÈRE UTILISATION

1. **Assurez-vous que le réglage actuel de l'adoucisseur d'eau est compatible avec la dureté de l'arrivée d'eau. Si ce n'est pas le cas, réglez le niveau de l'adoucisseur d'eau.**
2. Remplissez le réservoir de sel régénérant.
3. Remplissez le distributeur de liquide de rinçage.
4. Ouvrez le robinet d'eau.
5. Lancez un programme pour éliminer tous les résidus qui peuvent toujours se trouver à l'intérieur de l'appareil. N'utilisez pas de produit de lavage et ne chargez pas les paniers.

Lorsque vous démarrez un programme, l'appareil peut prendre 5 minutes pour recharger la résine dans l'adoucisseur d'eau. Pendant ce temps, l'appareil semble ne pas fonctionner. La phase de lavage ne démarre qu'une fois cette procédure achevée. La procédure sera répétée régulièrement.

8.1 Réservoir de sel régénérant



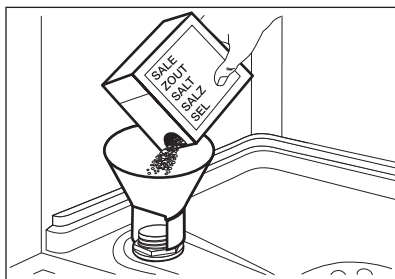
ATTENTION!

Utilisez uniquement du sel régénérant conçu pour les lave-vaisselle.

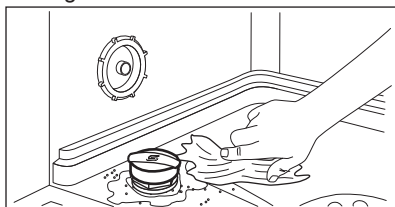
Le sel permet de recharger la résine dans l'adoucisseur d'eau et de garantir de bons résultats de lavage en utilisation quotidienne.

Comment remplir le réservoir de sel régénérant

1. Tournez le couvercle du réservoir de sel régénérant vers la gauche et retirez-le.
2. Versez 1 litre d'eau dans le réservoir de sel régénérant (uniquement la première fois).
3. Remplissez le réservoir avec du sel régénérant.



4. Enlevez le sel qui se trouve autour de l'ouverture du réservoir de sel régénérant.



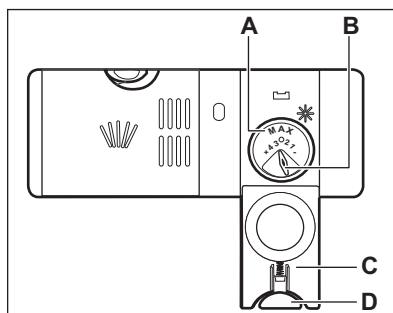
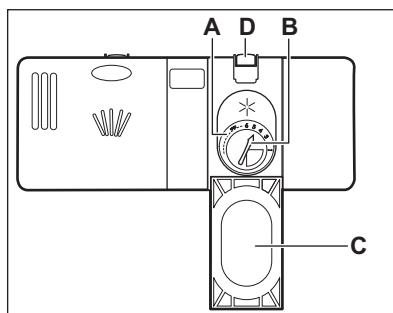
5. Tournez le couvercle du réservoir de sel régénérant vers la droite pour refermer le réservoir de sel régénérant.



ATTENTION!

De l'eau et du sel peuvent sortir du réservoir de sel régénérant lorsque vous le remplissez. Après avoir rempli le réservoir de sel régénérant, lancez immédiatement un programme pour éviter la corrosion.

8.2 Comment remplir le distributeur de liquide de rinçage



ATTENTION!

Utilisez uniquement du liquide de rinçage spécialement conçu pour les lave-vaisselle.

1. Appuyez sur le bouton d'ouverture (D) pour ouvrir le couvercle (C).
2. Versez le liquide de rinçage dans le distributeur (A) jusqu'à ce qu'il atteigne le niveau « max ».
3. Si le liquide de rinçage déborde, épongez-le avec un chiffon absorbant pour éviter tout excès de mousse.
4. Fermez le couvercle. Assurez-vous que le bouton d'ouverture se verrouille correctement.

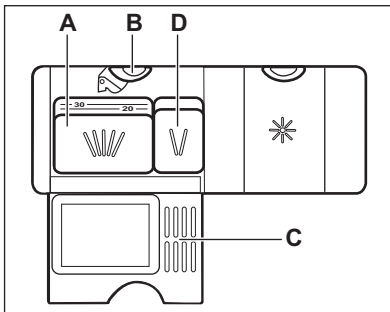
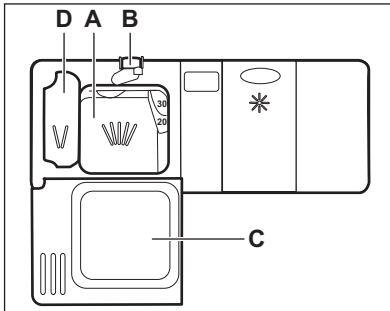


Vous pouvez tourner le sélecteur de quantité délivrée (B) entre la position 1 (quantité minimale) et la position 4 ou 6 (quantité maximale).

9. UTILISATION QUOTIDIENNE

1. Ouvrez le robinet d'eau.
2. Appuyez sur la touche Marche/Arrêt pour allumer l'appareil. Assurez-vous que l'appareil est en mode Programmation.
 - Si le voyant du réservoir de sel régénérant est allumé, remplissez le réservoir.
 - Si le voyant du liquide de rinçage est allumé, remplissez le distributeur de liquide de rinçage.
3. Chargez les paniers.
4. Ajoutez le produit de lavage.
5. Réglez et lancez le programme adapté au type de vaisselle et au degré de salissure.

9.1 Utilisation du produit de lavage



1. Appuyez sur le bouton d'ouverture (B) pour ouvrir le couvercle (C).
2. Versez le produit de lavage, en poudre ou en tablette, dans le compartiment (A).

3. Si le programme comporte une phase de pré-lavage, versez une petite quantité de produit de lavage dans le compartiment (D).
4. Fermez le couvercle. Assurez-vous que le bouton d'ouverture se verrouille correctement.

9.2 Réglage et départ d'un programme

Fonction Auto Off

Cette fonction réduit la consommation d'énergie en éteignant automatiquement l'appareil lorsqu'il ne fonctionne pas.

La fonction s'active :

- 5 minutes après la fin du programme de lavage.
- Au bout de 5 minutes si le programme n'a pas démarré.

Départ d'un programme

1. Appuyez sur la touche Marche/Arrêt pour allumer l'appareil. Assurez-vous que l'appareil est en mode Programmation.
2. Fermez la porte de l'appareil.
3. Appuyez sur **Programs** à plusieurs reprises jusqu'à ce que le voyant du programme que vous souhaitez sélectionner s'allume.

L'affichage indique la durée du programme.

4. Sélectionnez les options compatibles.
5. Appuyez sur la touche **Start** pour lancer le programme.
 - Le voyant de la phase de lavage s'allume.
 - Le décompte de la durée du programme démarre et s'effectue par paliers d'une minute.

Démarrage d'un programme avec départ différé

1. Sélectionnez un programme.

- Appuyez à plusieurs reprises sur **Delay** jusqu'à ce que l'affichage indique le délai choisi pour le départ différé (de 1 à 24 heures).

Le voyant du programme sélectionné clignote.

- Appuyez sur **Start**.
- Fermez la porte de l'appareil pour démarrer le décompte.

Lorsque le décompte est terminé, le programme démarre et le voyant de la phase de lavage s'allume.

Ouverture de la porte au cours du fonctionnement de l'appareil

Si vous ouvrez la porte lorsqu'un programme est en cours, l'appareil s'arrête. Cela peut avoir un impact sur la consommation d'énergie et la durée du programme. Lorsque vous refermez la porte, l'appareil reprend là où il a été interrompu.



Durant la phase de séchage, si la porte est ouverte pendant plus de 30 secondes, le programme en cours s'arrête. Ceci ne se produit pas si la porte est ouverte par la fonction AirDry.



Ne tentez pas de refermer la porte dans les 2 minutes suivant son ouverture automatique par la fonction AirDry car vous pourriez endommager l'appareil. Si par la suite vous refermez la porte pendant 3 minutes, le programme en cours se termine.

Annulation du départ différé au cours du décompte

Lorsque vous annulez le départ différé, vous devez régler de nouveau le programme et les options.

Maintenez les touches **Programs** et **Options** enfoncées simultanément jusqu'à ce que l'appareil se mette en mode Programmation.

Annulation du programme

Maintenez les touches **Programs** et **Options** enfoncées simultanément jusqu'à ce que l'appareil se mette en mode Programmation.

Assurez-vous que le distributeur de produit de lavage n'est pas vide avant de démarrer un nouveau programme de lavage.

Fin du programme

Une fois le programme terminé, 0:00 s'affiche. Les voyants de phase sont éteints.

Toutes les touches sont inactives, à l'exception de la touche Marche/Arrêt.

- Pour éteindre l'appareil, appuyez sur la touche Marche/Arrêt ou attendez que la fonction Auto Off l'éteigne automatiquement. Si vous ouvrez la porte avant l'activation de la fonction Auto Off, l'appareil s'éteint automatiquement.
- Fermez le robinet d'eau.

10. CONSEILS

10.1 Raccordement

Les conseils suivants vous garantissent des résultats de lavage et de séchage optimaux au quotidien, et vous aideront à protéger l'environnement.

- Videz les plus gros résidus alimentaires des plats dans une poubelle.
- Ne rincez pas vos plats à la main au préalable. En cas de besoin, utilisez le programme de pré-lavage (si disponible) ou sélectionnez un

programme avec une phase de pré-lavage.

- Utilisez toujours tout l'espace des paniers.
- Lorsque vous chargez l'appareil, veillez à ce que l'eau libérée par les embouts des bras d'aspersion puisse atteindre parfaitement les plats pour qu'ils soient parfaitement lavés. Vérifiez que les plats ne se touchent pas ou ne se recouvrent pas les uns les autres.
- Vous pouvez utiliser du détergent, du liquide de rinçage et du sel régénérant séparément, ou des pastilles tout en 1 (par ex. « 3 en 1 », « 4 en 1 » ou « tout en 1 »). Suivez les instructions indiquées sur l'emballage.
- Sélectionnez le programme en fonction du type de vaisselle et du degré de salissure. Le programme ECO vous permet d'optimiser votre consommation d'eau et d'énergie pour la vaisselle et les couverts normalement sales.

10.2 Utilisation de sel régénérant, de liquide de rinçage et de produit de lavage

- Utilisez uniquement du sel régénérant, du liquide de rinçage et du produit de lavage conçus pour les lave-vaisselle. D'autres produits peuvent endommager l'appareil.
- Dans les régions où l'eau est dure ou très dure, nous recommandons l'utilisation séparée d'un détergent simple (poudre, gel, pastille, sans fonction supplémentaire), de liquide de rinçage et de sel régénérant pour des résultats de lavage et de séchage optimaux.
- Au moins une fois par mois, effectuez un cycle en utilisant un nettoyeur spécialement conçu pour cet appareil.
- Les tablettes de détergent ne se dissolvent pas complètement durant les programmes courts. Pour éviter que des résidus de produit de lavage ne se déposent sur la vaisselle, nous recommandons d'utiliser des pastilles de détergent avec des programmes longs.

- N'utilisez que la quantité nécessaire de produit de lavage. Reportez-vous aux instructions figurant sur l'emballage du produit de lavage.

10.3 Que faire si vous ne voulez plus utiliser de pastilles tout en 1

Avant de commencer à utiliser le produit de lavage, le sel régénérant et le liquide de rinçage séparément, effectuez la procédure suivante.

1. Réglez l'adoucisseur d'eau sur le niveau maximal.
2. Assurez-vous que le réservoir de sel régénérant et le distributeur de liquide de rinçage sont pleins.
3. Lancez le programme le plus court avec une phase de rinçage. N'utilisez pas de produit de lavage et ne chargez pas les paniers.
4. Lorsque le programme de lavage est terminé, réglez l'adoucisseur d'eau en fonction de la dureté de l'eau dans votre région.
5. Ajustez la quantité de liquide de rinçage libérée.
6. Activez la notification du distributeur de liquide de rinçage vide.

10.4 Chargement des paniers

- Utilisez uniquement cet appareil pour laver des articles qui peuvent passer au lave-vaisselle.
- Ne mettez pas dans le lave-vaisselle des articles en bois, en corne, en aluminium, en étain et en cuivre.
- Ne placez pas dans l'appareil des objets pouvant absorber l'eau (éponges, chiffons de nettoyage).
- Retirez les gros résidus alimentaires des plats et jetez-les à la poubelle.
- Laissez tremper les casseroles contenant des restes d'aliments brûlés.
- Chargez les articles creux (tasses, verres et casseroles) en les retournant.
- Vérifiez que les verres ne se touchent pas pour éviter qu'ils ne se brisent.
- Placez les petits articles dans le panier à couverts.

- Placez les objets légers dans le panier supérieur. Disposez-les de façon à ce qu'ils ne puissent pas se retourner.
- Assurez-vous que les bras d'aspersion tournent librement avant de lancer un programme.

10.5 Avant le démarrage d'un programme

Assurez-vous que :

- Les filtres sont propres et correctement installés.
- Le bouchon du réservoir de sel régénérant est vissé.
- Les bras d'aspersion ne sont pas obstrués.
- Vous avez utilisé du sel régénérant et du liquide de rinçage (sauf si vous utilisez des pastilles tout en 1).

- La vaisselle est bien positionnée dans les paniers.
- Le programme est adapté au type de vaisselle et au degré de salissure.
- Vous utilisez la bonne quantité de produit de lavage.

10.6 Déchargement des paniers

1. Attendez que la vaisselle refroidisse avant de la retirer de l'appareil. La vaisselle encore chaude est sensible aux chocs.
2. Commencez par décharger le panier inférieur, puis le panier supérieur.

i À la fin du programme, il peut rester de l'eau sur les parois et la porte de l'appareil.

11. ENTRETIEN ET NETTOYAGE



AVERTISSEMENT!

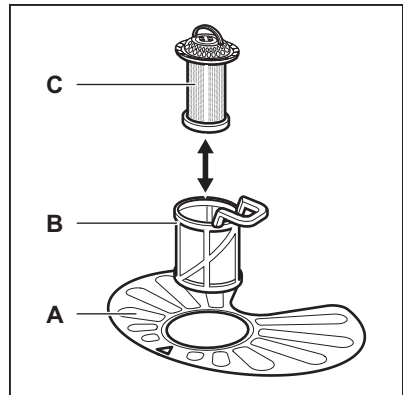
Avant toute opération d'entretien, éteignez l'appareil et débranchez la fiche de la prise secteur.



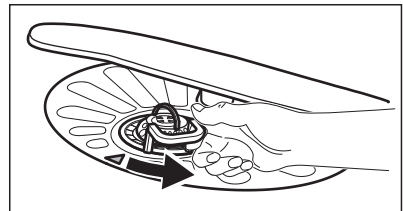
Les filtres sales et les bras d'aspersion obstrués diminuent les résultats de lavage. Contrôlez-les régulièrement et nettoyez-les si nécessaire.

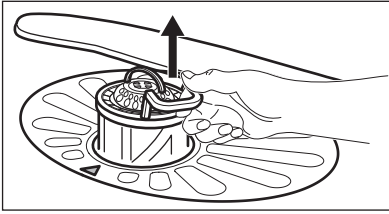
11.1 Nettoyage des filtres

Le système de filtres est composé de 3 parties.

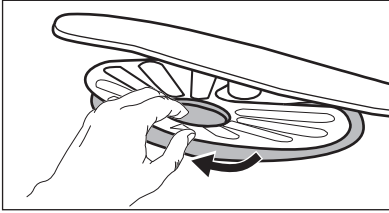


1. Tournez le filtre (B) vers la gauche et sortez-le.

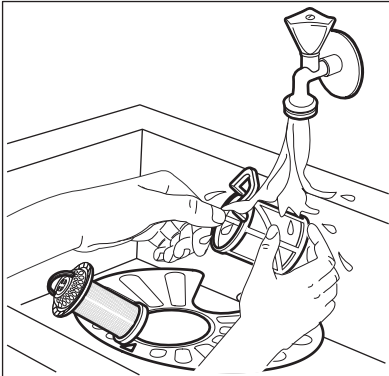




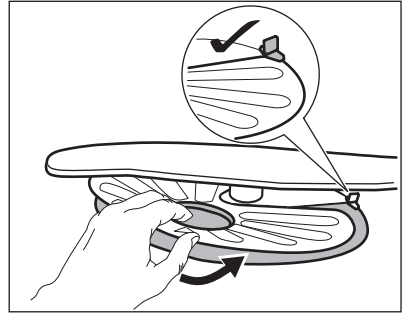
2. Retirez le filtre (C) du filtre (B).
3. Retirez le filtre plat (A).



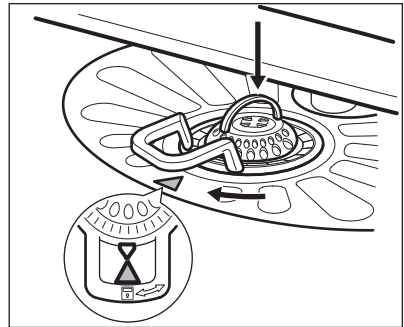
4. Lavez les filtres.



5. Assurez-vous qu'il ne reste aucun résidu alimentaire ni saleté à l'intérieur ou autour du bord du collecteur d'eau.
6. Remettez le filtre plat (A) en place. Assurez-vous qu'il est correctement positionné sous les 2 guides.



7. Remontez les filtres (B) et (C).
8. Remettez le filtre (B) dans le filtre plat (A). Tournez-le vers la droite jusqu'à la butée.



ATTENTION!

Une position incorrecte des filtres peut donner de mauvais résultats de lavage et endommager l'appareil.

11.2 Nettoyage des bras d'aspersion

Ne retirez pas les bras d'aspersion. Si des résidus ont bouché les orifices des bras d'aspersion, éliminez ceux-ci à l'aide d'un objet fin et pointu.

11.3 Nettoyage extérieur

- Nettoyez l'appareil avec un chiffon doux humide.
- Utilisez uniquement des produits de lavage neutres.
- N'utilisez pas de produits abrasifs, de tampons à récurer ni de solvants.

11.4 Nettoyage intérieur

- Nettoyez soigneusement l'appareil, y compris le joint en caoutchouc de la porte, avec un chiffon doux humide.
- Si vous utilisez régulièrement des programmes de courte durée, des dépôts de graisse et des dépôts calcaires peuvent se former à l'intérieur de l'appareil. Pour éviter cela, nous recommandons de lancer un programme long au moins 2 fois par mois.
- Pour maintenir des performances optimales, nous vous recommandons d'utiliser un produit de nettoyage spécifique pour lave-vaisselle une fois par mois. Reportez-vous aux instructions figurant sur l'emballage de ces produits.

12. EN CAS D'ANOMALIE DE FONCTIONNEMENT

Si l'appareil ne démarre pas ou s'arrête en cours de programme. Avant de contacter le service après-vente agréé, vérifiez si vous pouvez résoudre le problème par vous-même à l'aide des informations du tableau.

Pour certaines anomalies, l'écran affiche un code d'alarme.

La plupart des problèmes peuvent être résolus sans avoir recours au service après-vente agréé.



AVERTISSEMENT!

Des réparations mal entreprises peuvent entraîner un grave danger pour l'utilisateur. Toute réparation ne doit être effectuée que par un technicien qualifié.

Problème et code d'alarme	Cause et solution possibles
L'appareil ne s'allume pas.	<ul style="list-style-type: none"> • Assurez-vous que la fiche du câble d'alimentation est bien insérée dans la prise de courant. • Assurez-vous qu'aucun fusible n'est grillé dans la boîte à fusibles.
Le programme ne démarre pas.	<ul style="list-style-type: none"> • Vérifiez que la porte de l'appareil est fermée. • Appuyez sur Start. • Si vous avez sélectionné un départ différé, annulez-le ou attendez la fin du décompte. • L'appareil a lancé la procédure de rechargement de la résine dans l'adoucisseur d'eau. La durée de cette procédure est d'environ 5 minutes.

Problème et code d'alarme	Cause et solution possibles
<p>L'appareil ne se remplit pas d'eau.</p> <p>L'affichage indique <i>10</i>.</p>	<ul style="list-style-type: none"> • Assurez-vous que le robinet d'eau est ouvert. • Assurez-vous que la pression de l'arrivée d'eau n'est pas trop basse. Pour obtenir cette information, contactez votre compagnie des eaux. • Assurez-vous que le robinet d'eau n'est pas obstrué. • Assurez-vous que le filtre du tuyau d'arrivée d'eau n'est pas obstrué. • Assurez-vous que le tuyau d'arrivée d'eau n'est pas tordu ni plié.
<p>L'appareil ne vidange pas l'eau.</p> <p>L'affichage indique <i>20</i>.</p>	<ul style="list-style-type: none"> • Assurez-vous que le siphon de l'évier n'est pas obstrué. • Assurez-vous que le filtre du tuyau de vidange de l'eau n'est pas obstrué. • Assurez-vous que le système du filtre intérieur n'est pas obstrué. • Assurez-vous que le tuyau de vidange n'est pas tordu ni plié.
<p>Le système de sécurité anti-débordement s'est déclenché.</p> <p>L'affichage indique <i>30</i>.</p>	<ul style="list-style-type: none"> • Fermez le robinet d'eau et contactez le service après-vente agréé.
<p>L'appareil s'arrête et redémarre plusieurs fois en cours de fonctionnement.</p>	<ul style="list-style-type: none"> • C'est normal. Cela vous garantit des résultats de lavage optimaux et des économies d'énergie.
<p>Le programme dure trop longtemps.</p>	<ul style="list-style-type: none"> • Sélectionnez l'option TimeManager pour raccourcir la durée du programme. • Si vous avez sélectionné un départ différé, annulez-le ou attendez la fin du décompte.
<p>Le temps restant sur l'affichage augmente et passe presque instantanément à la fin du programme.</p>	<ul style="list-style-type: none"> • Ceci est normal. L'appareil fonctionne correctement.
<p>Petite fuite au niveau de la porte de l'appareil.</p>	<ul style="list-style-type: none"> • L'appareil n'est pas de niveau. Desserrez ou serrez les pieds réglables (si disponibles). • La porte de l'appareil n'est pas centrée avec la cuve. Réglez le pied arrière (si disponible).
<p>La porte de l'appareil est difficile à fermer.</p>	<ul style="list-style-type: none"> • L'appareil n'est pas de niveau. Desserrez ou serrez les pieds réglables (si disponibles). • De la vaisselle dépasse des paniers.

Problème et code d'alarme	Cause et solution possibles
Bruit de cliquetis ou de battement à l'intérieur de l'appareil.	<ul style="list-style-type: none"> • La vaisselle n'est pas correctement rangée dans les paniers. Reportez-vous au manuel de chargement du panier. • Assurez-vous que les bras d'aspersion peuvent tourner librement.
L'appareil déclenche le disjoncteur.	<ul style="list-style-type: none"> • L'ampérage n'est pas suffisant pour alimenter tous les appareils en cours de fonctionnement simultanément. Vérifiez l'ampérage de la prise et la capacité du mètre, ou éteignez l'un des appareils qui sont en cours de fonctionnement. • Défaut électrique interne de l'appareil. Faites appel à un service après vente agréé.



Reportez-vous aux chapitres « **Avant la première utilisation** », « **Utilisation quotidienne** » ou « **Conseils** » pour connaître les autres causes probables.

Après avoir vérifié l'appareil, éteignez puis rallumez-le. Si le problème persiste, contactez le service après-vente agréé.

Pour les codes d'alarme ne figurant pas dans le tableau, contactez le service après-vente agréé.

12.1 Les résultats de lavage et de séchage ne sont pas satisfaisants

Problème	Cause et solution possibles
Résultats de lavage insatisfaisants.	<ul style="list-style-type: none"> • Reportez-vous aux chapitres « Utilisation quotidienne », « Conseils » et au manuel de chargement du panier. • Utilisez un programme de lavage plus intense. • Nettoyez les jets des bras d'aspersion et le filtre. Reportez-vous au chapitre « Entretien et nettoyage ».
Résultats de séchage insatisfaisants.	<ul style="list-style-type: none"> • La vaisselle est restée trop longtemps à l'intérieur de l'appareil, porte fermée. • Il n'y a pas de liquide de rinçage ou le dosage du liquide de rinçage n'est pas suffisant. Augmentez le niveau de distributeur de liquide de rinçage. • Les articles en plastiques peuvent avoir besoin d'être essuyés. • Pour de meilleures performances de séchage, activez l'option XtraDry et réglez AirDry. • Nous vous recommandons de toujours utiliser du liquide de rinçage, même si vous utilisez déjà des pastilles tout-en-1.

Problème	Cause et solution possibles
Il y a des traînées blanchâtres ou pellicules bleuâtres sur les verres et la vaisselle.	<ul style="list-style-type: none"> • La quantité de liquide de rinçage libérée est trop importante. Placez le sélecteur de dosage du liquide de rinçage sur le niveau le plus faible. • La quantité de produit de lavage est excessive.
Il y a des taches et traces de gouttes d'eau séchées sur les verres et la vaisselle.	<ul style="list-style-type: none"> • La quantité de liquide de rinçage libérée n'est pas suffisante. Placez le sélecteur de dosage du liquide de rinçage sur le niveau le plus élevé. • Il se peut que la qualité du liquide de rinçage soit en cause.
La vaisselle est mouillée.	<ul style="list-style-type: none"> • Pour de meilleurs performances de séchage, activez l'option XtraDry et réglez AirDry. • Le programme ne contient pas de phase de séchage ou une phase de séchage à basse température. • Le distributeur de liquide de rinçage est vide. • Il se peut que la qualité du liquide de rinçage soit en cause. • Il se peut que la qualité des pastilles tout-en-1 soit en cause. Essayez une marque différente ou activez le distributeur de liquide de rinçage et utilisez du liquide de rinçage avec les pastilles tout-en-1.
L'intérieur de l'appareil est humide.	<ul style="list-style-type: none"> • Ce n'est pas un défaut de l'appareil. Il s'agit de la condensation de l'humidité contenue dans l'air sur les parois.
Mousse inhabituelle en cours de lavage.	<ul style="list-style-type: none"> • Utilisez uniquement des produits de lavage pour lave-vaisselle. • Il y a une fuite dans le distributeur de liquide de rinçage. Faites appel à un service après vente agréé.
Traces de rouille sur les couverts.	<ul style="list-style-type: none"> • Il y a trop de sel régénérant dans l'eau utilisée pour le lavage. Reportez-vous au chapitre « Adoucisseur d'eau ». • Les couverts en argent et en acier inoxydable ont été placés ensemble. Évitez de placer les couverts en argent et en acier inoxydable les uns à côté des autres.
Il y a des résidus de produit de lavage dans le distributeur de produit à la fin du programme.	<ul style="list-style-type: none"> • La pastille de détergent est restée coincée dans le distributeur de produit de lavage et n'a donc pas été entièrement éliminée par l'eau. • L'eau ne peut pas éliminer le produit de lavage du distributeur. Assurez-vous que le bras d'aspersion n'est pas bloqué ou obstrué. • Assurez-vous que la vaisselle dans les paniers ne bloquent pas l'ouverture du couvercle du distributeur de produit de lavage.

Problème	Cause et solution possibles
Odeurs à l'intérieur de l'appareil.	<ul style="list-style-type: none"> Reportez-vous au chapitre « Nettoyage intérieur ».
Dépôts calcaires sur la vaisselle, dans la cuve et à l'intérieur de la porte.	<ul style="list-style-type: none"> Le niveau de sel régénérant est bas, vérifiez le voyant de remplissage. Le bouchon du réservoir de sel régénérant est dévissé. Votre eau est dure. Reportez-vous au chapitre « Adoucisseur d'eau ». Même si vous employez des pastilles tout en 1, utilisez du sel régénérant et procédez à une régénération de l'adoucisseur d'eau. Reportez-vous au chapitre « Adoucisseur d'eau ». S'il reste des dépôts de tartre, nettoyez l'appareil avec un produit nettoyant pour appareil spécialement conçu à cet effet. Essayez différents produits de lavage. Contactez le fabricant du produit de lavage.
Vaisselle ternie, décolorée ou ébréchée.	<ul style="list-style-type: none"> Assurez-vous de ne placer dans l'appareil que des articles adaptés au lave-vaisselle. Chargez et déchargez le panier avec précautions. Reportez-vous au manuel de chargement du panier. Placez les objets délicats dans le panier supérieur.



Reportez-vous aux chapitres « **Avant la première utilisation** », « **Utilisation quotidienne** » ou « **Conseils** » pour connaître les autres causes probables.


13. CARACTÉRISTIQUES TECHNIQUES


Dimensions	Largeur / hauteur / profondeur (mm)	600 / 850 / 625
Branchement électrique ¹⁾	Tension (V)	200 - 240
	Fréquence (Hz)	50 / 60
Pression de l'arrivée d'eau	Min. / max. bar (MPa)	0.5 (0.05) / 8 (0.8)
Arrivée d'eau	Eau froide ou eau chaude ²⁾	max. 60 °C
Capacité	Couverts	13
Consommation électrique	Mode « Veille » (W)	5.0

Consommation électrique	Mode « Éteint » (W)	0.10
-------------------------	---------------------	------

- 1) Reportez-vous à la plaque signalétique pour d'autres valeurs.
- 2) Si l'eau chaude est produite à partir de sources d'énergie respectueuses de l'environnement (par exemple, panneaux solaires ou énergie éolienne), utilisez une arrivée d'eau chaude afin de réduire la consommation d'énergie.

14. EN MATIÈRE DE PROTECTION DE L'ENVIRONNEMENT

Recyclez les matériaux portant le symbole . Déposez les emballages dans les conteneurs prévus à cet effet. Contribuez à la protection de l'environnement et à votre sécurité, recyclez vos produits électriques et

électroniques. Ne jetez pas les appareils portant le symbole  avec les ordures ménagères. Emmenez un tel produit dans votre centre local de recyclage ou contactez vos services municipaux.

www.electrolux.com/shop



156908170-A-292016



- BG** Инструкции за инсталиране
Внимание! Преди да пристъпите към инсталирането, прочетете информацията за безопасност в Ръководството за потребителя.
- CS** Pokyny k instalaci
Upozornění! Před začátkem instalace si přečtěte bezpečnostní informace v návodu k použití.
- DA** Installationsvejledning
Vigtigt! Læs brugsanvisningens instruktioner vedrørende sikkerhed, før installationen påbegyndes.
- DE** Montageanweisung
Achtung! Lesen Sie vor Beginn der Installation die Sicherheitshinweise in der Gebrauchsanweisung.
- EL** Οδηγίες εγκατάστασης
Προειδοποίηση! Πριν συνεχίσετε με την εγκατάσταση, διαβάστε τις πληροφορίες ασφάλειας στο εγχειρίδιο χρήστη.
- EN** Installation Instruction
Warning! Before proceeding with installation, read the safety information in the User Manual.
- ES** Instrucciones de instalación
¡Atención! Antes de realizar la instalación, lea la información de seguridad del Manual del usuario.
- ET** Paigaldusjuhised
Hoiatus! Enne paigaldamist lugege läbi kasutusjuhendis olevad ohutusjuhised.
- FI** Asennusohjeet
Varoitus! Ennen kuin aloitat asennuksen, lue käyttöohjeen sisältämät turvallisuusohjeet.
- FR** Instructions d'installation
Attention! Veuillez lire les consignes de sécurité que contient la Notice d'utilisation avant d'installer l'appareil.
- HR** Upute za instalaciju
Upozorenje! Prije instalacije pročitajte sigurnosne informacije u Uputama za uporabu.
- HU** Üzembe helyezési útmutató
Vigyázat! Mielőtt továbblépné az üzembe helyezésessel, olvassa el a biztonsági információkat a felhasználói kézikönyvben.
- IT** Istruzioni di installazione
Attenzione! Prima di procedere all'installazione, leggere le istruzioni di sicurezza contenute nel Libretto Istruzioni.
- KK** Орнату туралы нұсқаулық
Ескерту! Құрылғыны орнатардың алдында пайдаланушы нұсқаулығындағы қауіпсіздік туралы ақпаратты оқыңыз.
- LT** Įrengimo instrukcija
Įspėjimas! Prieš montuodami perskaitykite saugos informaciją naudojimo instrukcijoje.
- LV** Uzstādīšanas norādījumi
Bīdīnājums! Pirms turpināt uzstādīšanu, izlasiet lietotāja rokasgrāmatā ietvertu drošības informāciju.
- MK** Упатство за монтажа
Предупредување! Пред да почнете со монтажа, во Прирачникот прочитајте ги упатствата за безбедна работа.
- NL** Installatie-instructies
Waarschuwing! Lees de veiligheidsinformatie in de gebruikershandleiding voordat u met de installatie begint.
- NO** Monteringsanvisning
Advarsel! Les sikkerhetsinformasjonen i bruksanvisningen før du begynner installasjonen.
- PL** Wskazówki dotyczące instalacji
Ostrzeżenie! Przed rozpoczęciem instalacji należy przeczytać informacje dotyczące bezpieczeństwa podane w Instrukcji obsługi.
- PT** Instruções de instalação
Atenção! Antes de continuar a instalação, leia as informações de segurança no Manual de Utilizador.
- RO** Instrucțiuni de instalare
Atenție! Înainte de a trece la instalare, citiți informațiile privind siguranța din Manualul Utilizatorului.
- RU** Указания по установке
Внимание! Перед тем как приступить к установке, прочтите информацию по технике безопасности в руководстве пользователя.
- SK** Pokyny na inštaláciu
Upozornenie! Pred inštaláciou si prečítajte bezpečnostné pokyny v návode na používanie.
- SL** **SQ** **SR** **SV** **TR** **UK** **AR** →



SL Navodila za namestitev
Opozorilo! Pred nadaljevanjem z namestitvijo preberite varnostna navodila v navodilih za uporabo.

SQ Udhëzime Instalimi
Paralajmërim! Përpara se të kryeni instalimin, lexoni të dhënat e sigurisë në Manualin e Përdorimit.

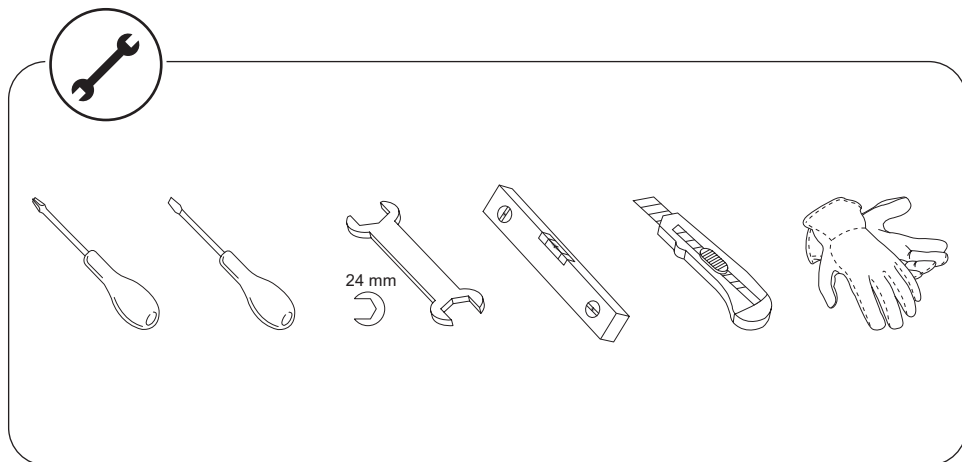
SR Упутство за инсталирање
Упозорење! Пре него што приступите инсталирању уређаја, прочитајте информације о безбедности у Упутству за употребу.

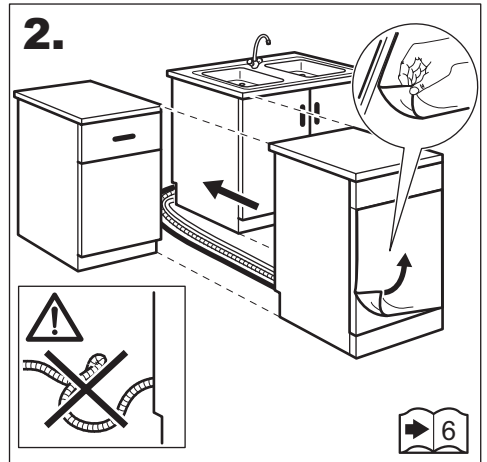
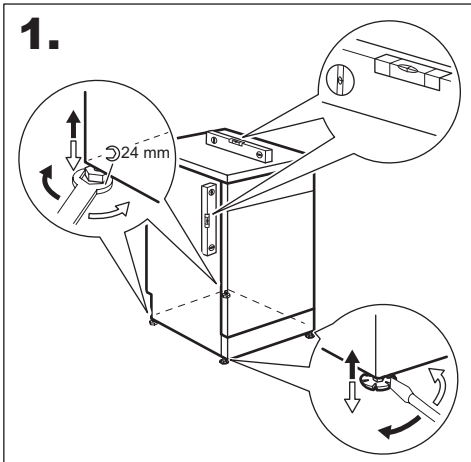
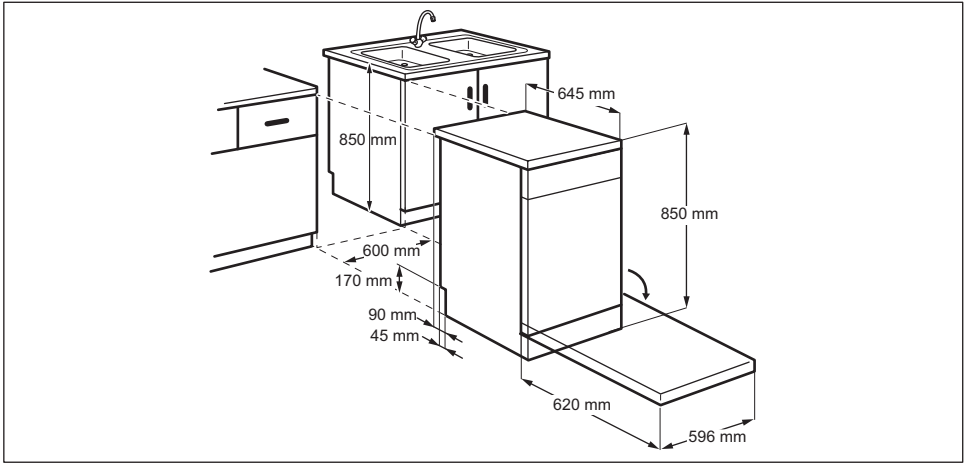
SV Installationsanvisningar
Varning! Läs säkerhetsanvisningarna i bruksanvisningen innan du fortsätter med installationen.

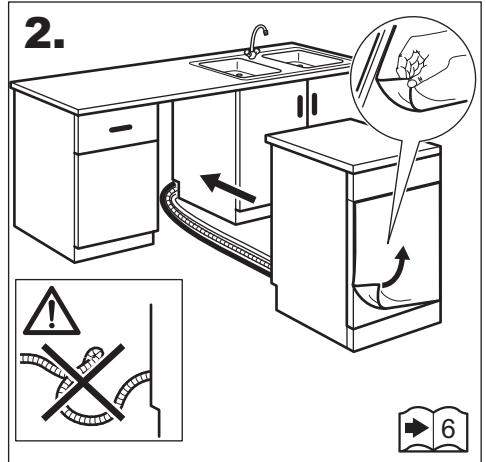
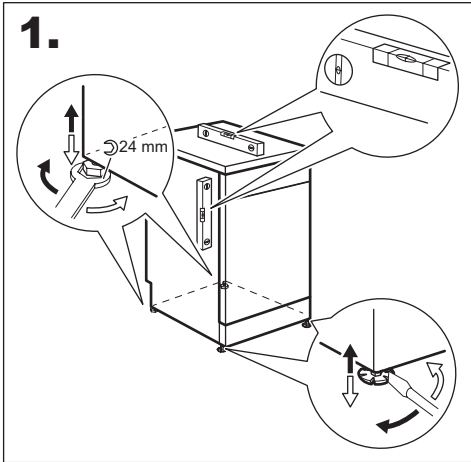
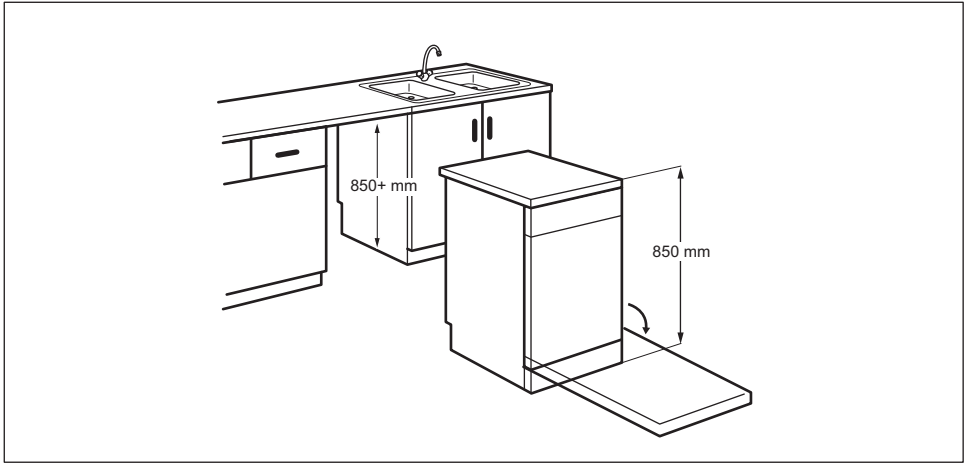
TR Montaj Talimatları
Uyarı! Montaj işlemine başlamadan önce, kullanma kılavuzundaki güvenlik bilgilerini okuyunuz.

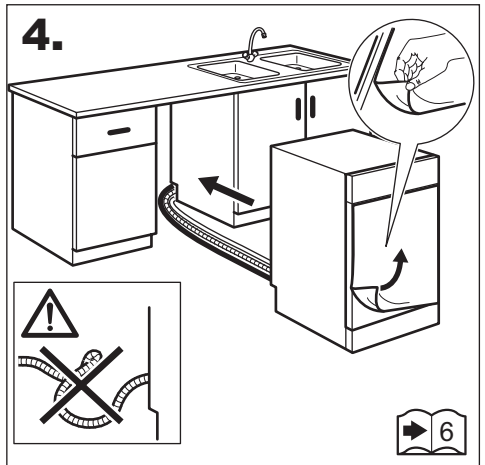
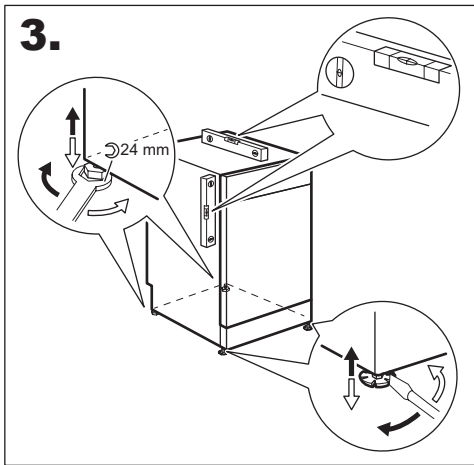
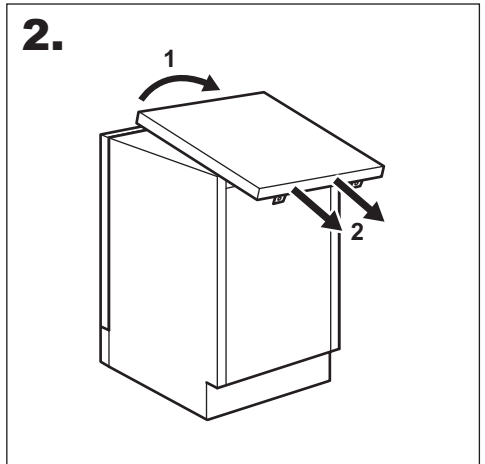
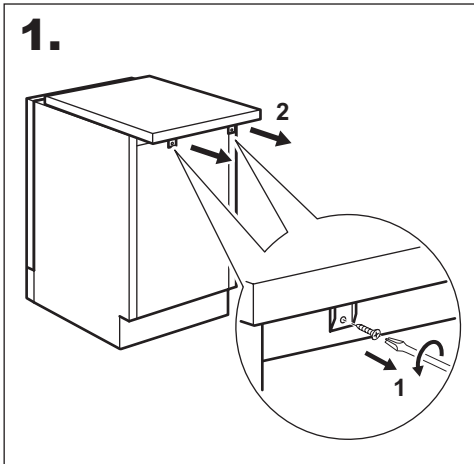
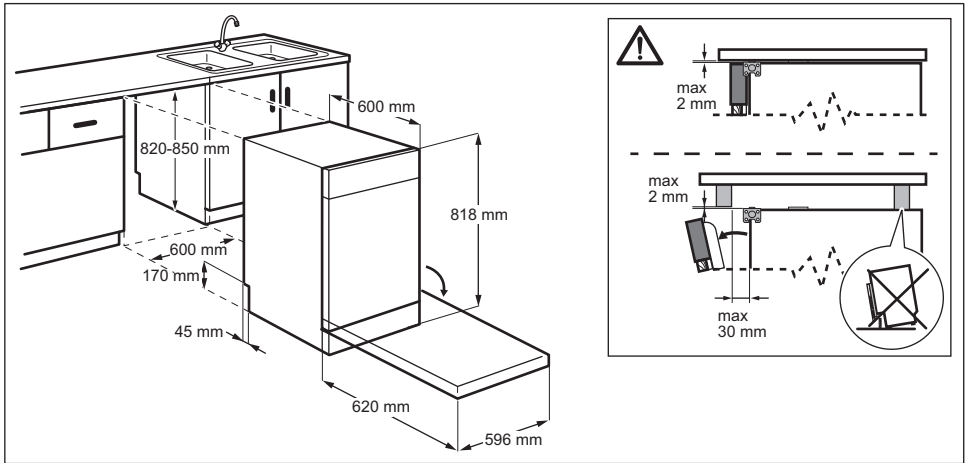
UK Інструкція з установки
Увага! Перед початком встановлення прочитайте інформацію щодо безпеки у Посібнику користувача.

AR إرشادات التثبيت
تحذير! اقرأ معلومات الأمان في دليل المستخدم قبل متابعة التثبيت.

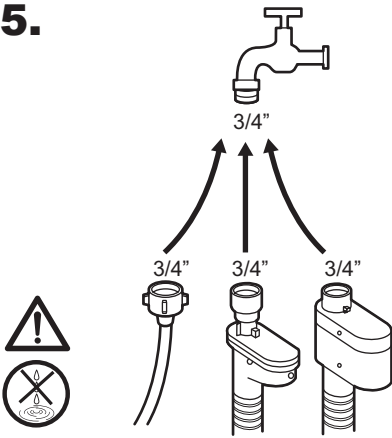




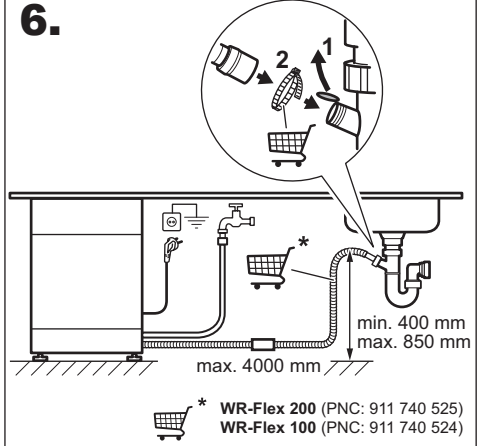




5.



6.



CE

156182600-A-342016