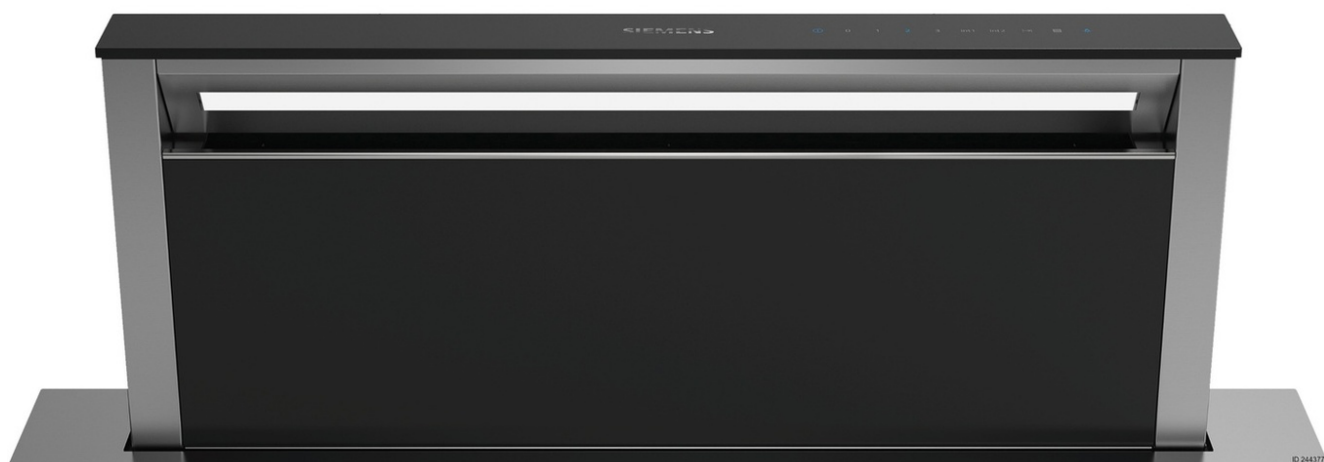




MARQUE: **SIEMENS**
REFERENCE: **LD97DBM60**
CODiC: **4586131**



NOTICE
↓

SIEMENS



Dunstabzugshaube

Extractor hood

Hotte

Cappa aspirante











LD97DBM60, LD97DBM60B, LD97DBM69, LD97DBM69B

siemens-home.bsh-group.com/welcome

Gebrauchsanleitung	3
Instruction manual	14
Notice d'utilisation	24
Istruzioni per l'uso	35

Register
your
product
online

Table des matières

	Utilisation conforme	24
	Précautions de sécurité importantes	25
	Protection de l'environnement	27
	Économies d'énergie	27
	Élimination écologique	27
	Modes	28
	Mode Évacuation de l'air	28
	Mode recyclage	28
	Présentation de l'appareil	28
	Bandeau de commande	28
	Avant la première utilisation	29
	Première mise en service	29
	Utilisation de l'appareil	29
	Sortir/escamoter l'appareil	29
	Régler le ventilateur	29
	La vitesse intensive	30
	Poursuite ventilateur	30
	Éclairage	30
	Nettoyage et maintenance	30
	Indicateur de saturation	31
	Réinitialiser les indicateurs de saturation	33
	Anomalies, que faire ?	33
	Service après-vente	34
	Accessoires	34

Vous trouverez des informations supplémentaires concernant les produits, accessoires, pièces de rechange et services sur Internet sous : **www.siemens-home.bsh-group.com** et la boutique en ligne : **www.siemens-home.bsh-group.com/eshops**

Utilisation conforme

Lire attentivement ce manuel. Ce n'est qu'alors que vous pourrez utiliser votre appareil correctement et en toute sécurité. Conserver la notice d'utilisation et de montage pour un usage ultérieur ou pour le propriétaire suivant.

La sécurité de l'appareil à l'usage est garantie s'il a été encastré conformément à la notice de montage. Le monteur est responsable du fonctionnement correct sur le lieu où l'appareil est installé.

Cet appareil est destiné exclusivement à une utilisation domestique et non professionnelle. L'appareil n'est pas destiné à une utilisation à l'extérieur. Surveiller l'appareil pendant son fonctionnement. Le fabricant décline toute responsabilité des dommages provoqués par une utilisation inexperte ou des erreurs de manipulation.

Cet appareil est conçu pour une utilisation jusqu'à une altitude maximale de 2 000 m.

Le mode d'évacuation de l'air vicié devra être conforme aux arrêtés municipaux, préfectoraux, et aux prescriptions légales (par ex. aux ordonnances publiques applicables au bâtiment).

Cet appareil peut être utilisé par des enfants de 8 ans ou plus et par des personnes dotées de capacités physiques, sensorielles ou mentales réduites ou disposant de connaissances ou d'expérience insuffisantes, sous la surveillance d'un tiers responsable de leur sécurité ou bien lorsqu'ils ont reçu des instructions liées à l'utilisation de l'appareil en toute sécurité et qu'ils ont intégré les risques qui en résultent.

Les enfants ne doivent pas jouer avec l'appareil. Le nettoyage et l'entretien effectué par l'utilisateur ne doivent pas être accomplis par des enfants, sauf s'ils sont âgés de 15 ans et plus et qu'un adulte les surveille.

Les enfants de moins de 8 ans doivent être tenus à distance de l'appareil et du cordon d'alimentation.

Contrôler l'état de l'appareil après l'avoir déballé. Ne pas le raccorder s'il présente des avaries de transport.

Cet appareil n'est pas conçu pour un fonctionnement avec une minuterie externe ou une commande à distance.

Précautions de sécurité importantes

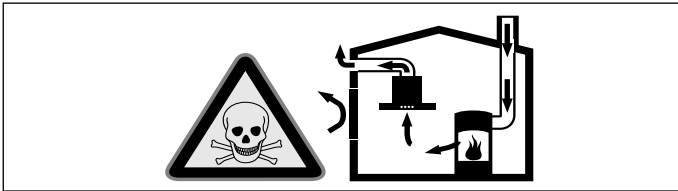
Mise en garde – Risque d'asphyxie !

Le matériel d'emballage est dangereux pour les enfants. Ne permettez jamais aux enfants de jouer avec les matériaux d'emballage.

Mise en garde – Danger de mort !

Il y a risque d'intoxication par réaspiration des gaz de combustion.

En cas d'utilisation simultanée de l'appareil en mode évacuation de l'air et d'un foyer à combustion alimenté en air ambiant, veillez impérativement à ce que l'apport d'air soit suffisant.



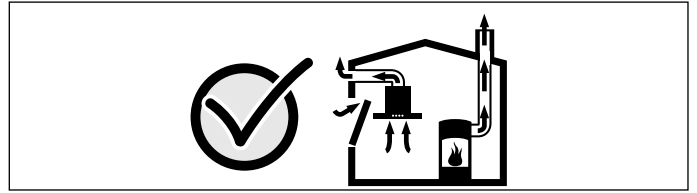
Les foyers à combustion alimentés en air ambiant (par exemple appareils de chauffage, au gaz, au bois, au fioul ou au charbon, les chauffe-eau, chauffe-eau accumulateurs) prélèvent l'air de combustion dans la pièce où ils sont installés et rejettent les gaz de fumée à l'extérieur par le biais d'un système spécifique (cheminée par exemple).

Lorsque la hotte aspirante est en marche, elle prélève de l'air dans la cuisine et dans les pièces voisines ; si l'apport d'air frais est trop faible, une dépression se forme. Des gaz toxiques provenant de la cheminée ou du conduit d'évacuation sont réaspirés dans les pièces d'habitation.

- Il faut donc toujours s'assurer que l'apport d'air frais est suffisant
- La présence d'une ventouse télescopique d'apport et d'évacuation d'air ne suffit pas à assurer le respect de la valeur limite.

Le fonctionnement sûr de l'appareil n'est possible que si la dépression dans la pièce où est installé le foyer ne dépasse pas 4 Pa (0,04 mbar). On y parvient en présence d'ouvertures non obturables aménagées par ex. dans les portes, fenêtres et en association avec des ventouses télescopiques d'admission/évacuation de l'air à travers la maçonnerie ou par d'autres mesures

techniques permettant à l'air d'affluer pour assurer la combustion.



Demandez toujours conseil au maître ramoneur compétent qui pourra évaluer l'ensemble du réseau de ventilation de la maison et vous proposer le moyen le mieux adapté pour l'aération.

Si la hotte aspirante est utilisée exclusivement en mode recyclage, le fonctionnement est possible sans restrictions.

Mise en garde – Risque d'incendie !

- Les dépôts de graisse dans les filtres peuvent s'enflammer. Nettoyez l'appareil comme décrit. Respectez les intervalles de nettoyage. Ne faites jamais fonctionner l'appareil sans filtre à graisse.
- Les dépôts de graisse dans le filtre à graisse peuvent s'enflammer. **Nettoyez le filtre à graisse au moins une fois par mois.** Ne faites jamais fonctionner l'appareil sans filtre à graisse.
- Un filtre à charbon actif non régénérable risque de s'enflammer dans le four. Ne jamais régénérer des filtres à charbon actif non régénérables. Régénérer uniquement des filtres à charbon actif régénérables.
- Les dépôts de graisse dans le filtre à graisse peuvent s'enflammer. Ne jamais travailler avec une flamme nue à proximité de l'appareil (par ex. flamber). N'installez l'appareil à proximité d'un foyer à combustibles solides (par ex. bois ou charbon) qu'en présence d'un couvercle fermé et non amovible. Aucune projection d'étincelles ne doit avoir lieu.
- L'huile et la graisse chaude s'enflamme rapidement. Ne jamais laisser l'huile et la graisse chaude sans surveillance. Ne jamais éteindre le feu avec de l'eau. Eteindre le foyer. Etouffer les flammes prudemment avec un couvercle, une couverture ou similaire.

- Des foyers à gaz sans qu'un récipient ne soit placé sur le foyer dégagent une forte chaleur lors du fonctionnement. Un appareil de ventilation monté au-dessus peut être endommagé ou prendre feu. Utiliser les foyers à gaz uniquement avec un récipient placé dessus.
- Le fonctionnement simultané de plusieurs foyers gaz engendre une forte production de chaleur. L'appareil de ventilation risque d'être endommagé ou de prendre feu. La hotte doit uniquement être combinée avec des foyers gaz qui ne dépassent pas les valeurs suivantes :
 - 5 brûleurs individuels max.La hotte doit uniquement être combinée avec des foyers gaz 75 cm qui ne dépassent pas les valeurs suivantes :
 - Puissance totale maximale : 11,9 kW
 - Puissance totale maximale à l'arrière de la table de cuisson : 4,7 kW
 - Puissance totale maximale du Wok : 4,2 kWLa hotte doit uniquement être combinée avec des foyers gaz 90 cm qui ne dépassent pas les valeurs suivantes :
 - Puissance totale maximale : 13,7 kW
 - Puissance totale maximale à l'arrière de la table de cuisson : 4,7 kW
 - Puissance totale maximale du Wok : 6 kW

⚠ Mise en garde – Risque de brûlure !

Les éléments accessibles deviennent chauds pendant le fonctionnement. Ne jamais toucher les éléments chauds. Eloigner les enfants.

⚠ Mise en garde – Risque de blessure !

- Des pièces à l'intérieur de l'appareil peuvent présenter des arêtes vives. Porter des gants de protection.
- Des objets déposés sur l'appareil peuvent tomber. Ne pas déposer d'objets sur l'appareil.
- La lumière des lampes LED est très éblouissante et peut causer des dommages aux yeux (groupe de risque 1). Ne pas regarder plus longtemps que 100 secondes directement les lampes LED allumées.
- Risque de pincement des doigts lors de l'escamotage et la sortie de l'appareil. Lors de l'escamotage et la sortie, ne pas mettre les doigts dans la zone de mouvement de l'appareil. Eloigner les enfants.

- Des récipients déposés dans la zone de mouvement de l'appareil peuvent basculer. Des liquides chauds qui s'écoulent peuvent occasionner des blessures. Ne pas poser de récipients dans la zone de mouvement de l'appareil.
- Les récipients et les tables de cuisson deviennent très chauds. Ne jamais mettre la main au-dessus de la table de cuisson chaude ou des récipients chauds.

⚠ Mise en garde – Risque de choc électrique !

- Un appareil défectueux peut provoquer un choc électrique. Ne jamais mettre en service un appareil défectueux. Débrancher la fiche secteur ou enlever le fusible dans le boîtier à fusibles. Appeler le service après-vente.
- Tenter de réparer vous-même l'appareil est dangereux. Seul un technicien du service après-vente formé par nos soins est habilité à effectuer des réparations et à remplacer des câbles d'alimentation défectueux. Si l'appareil est défectueux, débrancher la fiche secteur ou enlever le fusible dans le boîtier à fusibles. Appeler le service après-vente.
- De l'humidité qui pénètre peut occasionner un choc électrique. Ne pas utiliser de nettoyeur haute pression ou de nettoyeur à vapeur.

Causes de dommages

Attention !

Risque de détérioration par la corrosion. Toujours allumer l'appareil pendant la cuisson afin d'éviter la formation de condensation. La condensation peut provoquer de la corrosion.

Risque de détérioration par pénétration d'humidité dans l'électronique. Ne jamais nettoyer les éléments de commande avec un chiffon mouillé.

Les surfaces peuvent être endommagées par un nettoyage non conforme. Nettoyer les surfaces en inox seulement dans le sens du métal. Pour les organes de commande, ne pas utiliser de nettoyeur pour inox.

Les nettoyeurs agressifs ou à récurer peuvent endommager la surface. Ne jamais utiliser de nettoyeurs agressifs ou à récurer.

Des objets déposés sur l'appareil peuvent endommager l'appareil ou des tables de cuisson attenantes en escamotant ou en

sortant l'appareil. Ne déposez pas d'objets sur les éléments mobiles de l'appareil.

Protection de l'environnement

Votre nouvel appareil est d'une très grande efficacité énergétique. Vous trouverez ici des conseils comment vous pouvez économiser encore plus d'énergie lors de l'utilisation de l'appareil et comment correctement éliminer l'appareil.

Économies d'énergie

- Lors de la cuisson, prévoyez suffisamment d'air frais afin que la hotte aspirante fonctionne de manière efficace en produisant peu de bruit.
- Adaptez la vitesse du ventilateur à l'intensité des vapeurs de cuisson. Utilisez uniquement la vitesse intensive en cas de besoin. Une faible vitesse du ventilateur est synonyme d'une faible consommation d'énergie.
- En cas d'intenses vapeurs de cuisson, sélectionnez dès que possible une vitesse de ventilateur plus importante. Les vapeurs de cuisson déjà dispersées dans la cuisine nécessitent un fonctionnement plus long de la hotte aspirante.
- Éteignez la hotte aspirante quand vous n'en avez plus besoin.
- Éteignez l'éclairage quand vous n'en avez plus besoin.
- Nettoyez le filtre aux intervalles indiqués ou remplacez-le pour augmenter l'efficacité de la ventilation et éviter tout risque d'incendie.
- Utilisez un couvercle de cuisson pour réduire la vapeur de cuisson et la condensation.

Élimination écologique



Éliminez l'emballage en respectant l'environnement.

Cet appareil est marqué selon la directive européenne 2012/19/UE relative aux appareils électriques et électroniques usagés (waste electrical and electronic equipment - WEEE). La directive définit le cadre pour une reprise et une récupération des appareils usagés applicables dans les pays de la CE.

Modes

Mode Évacuation de l'air



L'air aspiré est débarrassé des particules de graisse par les filtres à cet effet, transite par un conduit puis gagne l'extérieur.

Remarque : L'air ne doit pas être acheminé dans une cheminée servant à l'évacuation des gaz d'appareils qui sont utilisés pour la combustion de gaz ou d'autres combustibles (cela ne vaut pas pour les appareils de recyclage).

- Si l'air vicié circule par une cheminée non en service destinée à évacuer la fumée ou des gaz brûlés, vous devrez d'abord obtenir l'accord du ramoneur compétent dans votre quartier.
- Si l'air vicié traverse la paroi extérieure, il faut utiliser une ventouse télescopique.

Mode recyclage

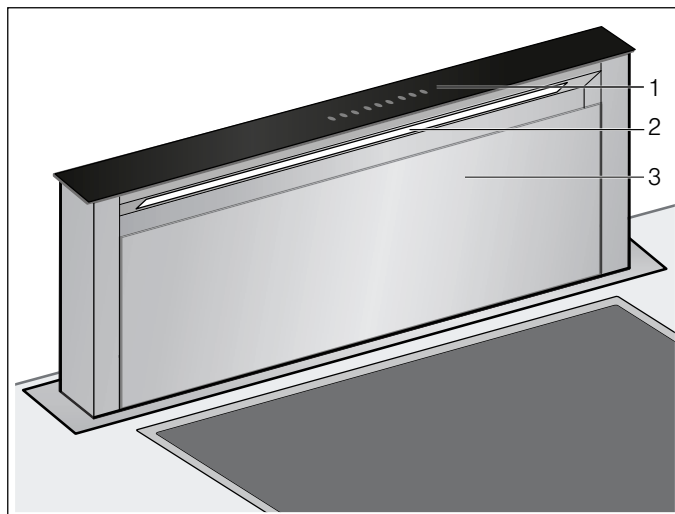


L'air aspiré se nettoie en traversant les filtres à graisse et un filtre à charbon actif, puis il revient dans la cuisine.

Remarque : Pour lier les odeurs dans l'air recyclé, vous devrez incorporer un filtre à charbon actif. Pour connaître les différentes possibilités d'utiliser l'appareil en mode Recyclage, consultez les prospectus ou votre revendeur spécialisé. Vous pourrez vous procurer les accessoires dans le commerce spécialisé, auprès du service après-vente ou dans la boutique en ligne.

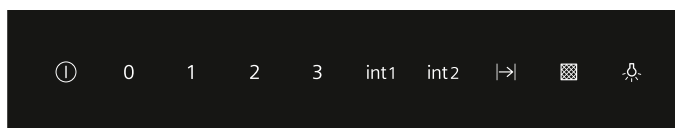
Présentation de l'appareil

Vous apprenez ici à connaître votre nouvel appareil et obtenez des informations concernant les accessoires.



- | | |
|---|---------------------|
| 1 | Bandeau de commande |
| 2 | Éclairage |
| 3 | Capot du filtre |

Bandeau de commande



Symbole	Explication
①	Faire entrer/faire sortir l'appareil, enclencher/éteindre le ventilateur
0	Éteindre le ventilateur
1	Activer la vitesse de ventilation 1
2	Activer la vitesse de ventilation 2
3	Activer la vitesse de ventilation 3
int1	Activer la vitesse intensive 1
int2	Activer la vitesse intensive 2
→	Activer la poursuite de fonctionnement du ventilateur
■	Indicateur de saturation
💡	Allumer/éteindre l'éclairage



Avant la première utilisation

Avant que vous ne puissiez utiliser votre nouvel appareil, vous devez procéder à quelques réglages.



Première mise en service

Commutation de l'affichage pour le mode Recyclage

Pour le mode recirculation de l'air, l'affichage de la commande électronique doit être commuté en conséquence :

1. Vérifier si la hotte aspirante est raccordée au secteur, et éteinte.
2. Appuyer sur ①.
3. Appuyer sur 0.
4. Effleurer  pendant au moins 3 secondes.  clignote et la commande électronique commute sur le mode de recirculation de l'air.

Commutation de l'affichage pour le mode Évacuation d'air

1. Vérifier si la hotte aspirante est raccordée au secteur, et éteinte.
2. Appuyer sur ①.
3. Appuyer sur 0.
4. Effleurer  pendant au moins 3 secondes.  s'allume et la commande électronique commute sur le mode évacuation extérieure.

Utilisation de l'appareil

Cet appareil fonctionne uniquement en position entièrement sortie.

Remarque : Allumez la hotte aspirante dès le début de la cuisson ; une fois la cuisson achevée, laissez la hotte aspirante fonctionner encore quelques minutes. Ceci permet d'éliminer les buées de cuisson le plus efficacement.

Sortir/escamoter l'appareil

Mise en garde – Risque de blessure !

Risque de pincement des doigts lors de l'escamotage et la sortie de l'appareil. Lors de l'escamotage et la sortie, ne pas mettre les doigts dans la zone de mouvement de l'appareil. Eloigner les enfants.

Mise en garde – Risque de blessure !

Des récipients déposés dans la zone de mouvement de l'appareil peuvent basculer. Des liquides chauds qui s'écoulent peuvent occasionner des blessures. Ne pas poser de récipients dans la zone de mouvement de l'appareil.

Remarque : Si l'appareil a été brièvement coupé du réseau électrique, l'appareil rentre entièrement.

Déployer l'appareil

1. Enlever tous les objets de la zone de mouvement de l'appareil.
2. Appuyer sur ①.
L'appareil sort complètement. Le ventilateur démarre à la vitesse 2. L'éclairage s'allume.

Escamoter l'appareil

Remarque : Le capot du filtre doit être complètement fermé.

1. Enlever tous les objets de la zone de mouvement de l'appareil.
2. Appuyer sur ①.
L'appareil rentre complètement. L'éclairage et le ventilateur sont automatiquement éteints.

Régler le ventilateur

Remarque : Adaptez toujours la puissance du ventilateur aux conditions du moment. En cas d'émanations très denses de vapeur, sélectionnez aussi une puissance d'aspiration élevée.

Activation

Appuyer sur 1, 2 ou 3.

Désactivation

Appuyer sur 0.

La vitesse intensive

Si des odeurs ou buées particulièrement fortes se dégagent, vous pouvez utiliser la vitesse intensive.

Activation

- Appuyer sur **int1**.
Remarque : Le temps de marche de la vitesse intensive est d'environ 7 minutes. Après écoulement de ce temps, l'appareil repasse à la vitesse 3.
- Appuyer sur **int2**.
Remarque : Le temps de marche de la vitesse intensive est d'environ 7 minutes. Après écoulement de ce temps, l'appareil repasse à la vitesse 3.

Désactivation

Appuyer sur 1, 2 ou 3.

La vitesse intensive s'arrête.

Poursuite ventilateur

Remarque : Si l'aspiration intensive est activée, la poursuite du ventilateur n'est pas disponible.

- Appuyer sur **I→**.
Les symboles **I** et **I→** ainsi que la vitesse de ventilation 1 s'allument. Le ventilateur continue de tourner 10 minutes à la vitesse 1 et s'arrête automatiquement après expiration de ce délai. Si l'éclairage est allumé, ce dernier s'éteindra également après expiration du délai de poursuite.
- Appuyer sur **I→** ou **I**.
La poursuite de fonctionnement du ventilateur s'arrête avant écoulement du temps de poursuite restant.
- Dès que la poursuite de fonctionnement du ventilateur s'arrête, appuyer sur **I**.
L'appareil rentre complètement.

Éclairage

Vous pouvez allumer et éteindre l'éclairage indépendamment de la ventilation.

Appuyer sur **I**.

Nettoyage et maintenance

Mise en garde – Risque de brûlure !

L'appareil devient chaud pendant le fonctionnement. Laisser refroidir l'appareil avant son nettoyage.

Mise en garde – Risque de choc électrique !

De l'humidité qui pénètre peut occasionner un choc électrique. Nettoyer l'appareil uniquement avec un chiffon humide. Avant le nettoyage, retirer la fiche secteur ou déconnecter le fusible dans le boîtier à fusibles.

Mise en garde – Risque de choc électrique !

De l'humidité qui pénètre peut occasionner un choc électrique. Ne pas utiliser de nettoyeur haute pression ou de nettoyeur à vapeur.

Mise en garde – Risque de blessure !

Des pièces à l'intérieur de l'appareil peuvent présenter des arêtes vives. Porter des gants de protection.

Nettoyants

Afin de ne pas endommager les différentes surfaces avec des nettoyants inappropriés, respectez les indications du tableau. N'utilisez pas

- de produits agressifs ni abrasifs,
- de produits de nettoyage fortement alcoolisés,
- de tampons à récurer ni d'éponges à dos récurant,
- de nettoyeurs haute pression ni de nettoyeurs à vapeur.

Avant d'utiliser des lavettes éponges neuves, rincez-les soigneusement.

Respectez l'ensemble des notices et des mises en garde accompagnant les produits de nettoyage.

Surface	Nettoyants
Inox	Eau chaude additionnée de produit à vaisselle : Nettoyez avec une lavette et séchez avec un chiffon doux. Nettoyez les surfaces en inox uniquement dans le sens de polissage du métal. Des produits d'entretien spécial inox sont disponibles auprès du service après-vente ou dans les commerces spécialisés. Appliquez une fine couche de produit d'entretien avec un chiffon doux.
Surfaces laquées	Eau chaude additionnée de produit à vaisselle : Nettoyez avec une lavette humide et séchez avec un chiffon doux. N'utilisez pas de nettoyeur pour inox.
Aluminium et plastique	Nettoyant pour vitres : Nettoyez avec un chiffon doux.

Surface	Nettoyants
Verre	Nettoyant pour vitres : Nettoyez avec un chiffon doux. N'utilisez pas de racloir à verre.
Éléments de commande	Eau chaude additionnée de produit à vaisselle : Nettoyez avec une lavette humide et séchez avec un chiffon doux. Risque d'électrocution par pénétration d'humidité. Risque de détérioration de l'électronique par pénétration d'humidité. Ne nettoyez jamais les éléments de commande avec un chiffon humide. N'utilisez pas de nettoyant pour inox.

Indicateur de saturation

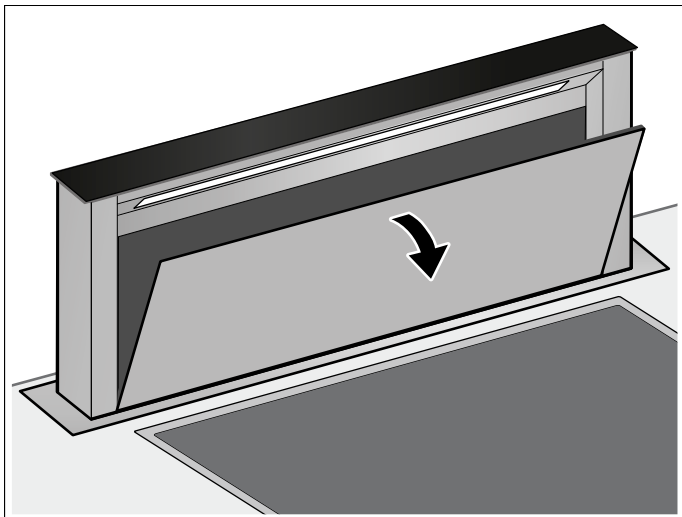
Lorsque les filtres à graisse métalliques ou les filtres à charbon actifs sont saturés, le symbole correspondant s'allume ou clignote :

- **Filtre à graisse métallique** :  s'allume
- **Filtre à charbon actif** :  clignote

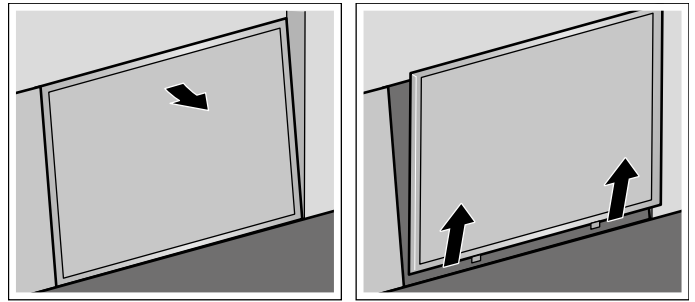
Vous devez nettoyer ou régénérer maintenant au plus tard les filtres à graisse métallique ou les filtres à charbon actif.

Retirer le filtre métallique à graisse

1. Appuyer sur ①.
2. Appuyer sur 0.
3. Basculer le capot du filtre vers l'avant.

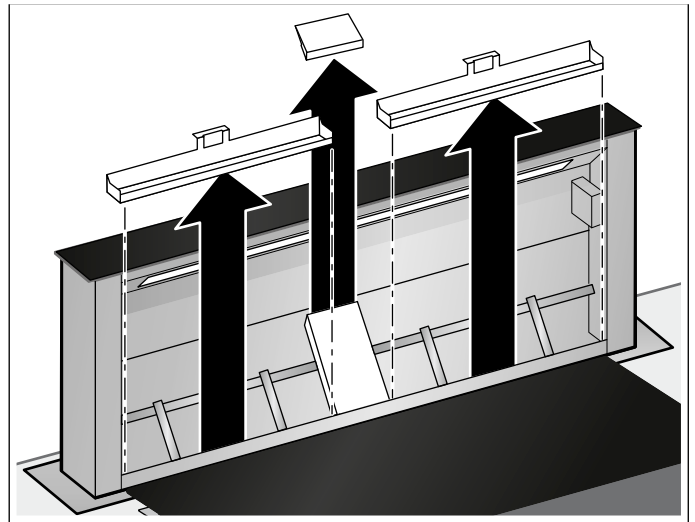


4. Retirer le filtre du guidage.

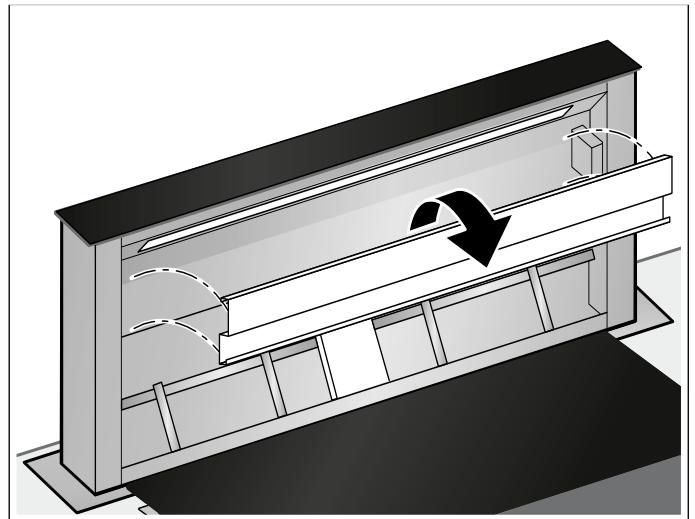


Remarque : De la graisse peut s'accumuler en bas dans le support du filtre. Ne pas tenir le support de filtre horizontalement pour éviter que de la graisse ne goutte.

5. Retirer le collecteur d'huile.



6. Pour mieux nettoyer, retirer la tôle de protection.



7. Nettoyer le filtre à graisse métallique, le collecteur d'huile, la tôle de protection et le capot de filtre.
8. Nettoyer l'appareil à l'intérieur après avoir démonté le filtre.

Nettoyer le filtre à graisse métallique et le collecteur d'huile

⚠ Mise en garde – Risque d'incendie !

Les dépôts de graisse dans le filtre à graisse peuvent s'enflammer.

Nettoyez le filtre à graisse au moins une fois par mois.

Ne faites jamais fonctionner l'appareil sans filtre à graisse.

Remarques

- N'utilisez jamais de détergents agressifs, contenant de l'acide ou fortement alcalins.
- Pendant le nettoyage des filtres métalliques à graisse, nettoyez également leur fixation dans l'appareil au moyen d'un essuie-tout humide.
- Vous pouvez laver les filtres métalliques à graisse au lave-vaisselle ou à la main.

Au lave-vaisselle :

Remarque : Si le nettoyage a lieu au lave-vaisselle, de légères colorations peuvent se manifester. Ceci n'influe aucunement sur le fonctionnement des filtres métalliques à graisse.

- Ne nettoyez pas avec la vaisselle les filtres métalliques à graisse très sales.
- Posez les filtres métalliques à graisse dans le lave-vaisselle sans les coincer. Ne coinciez pas les filtres métalliques à graisse.

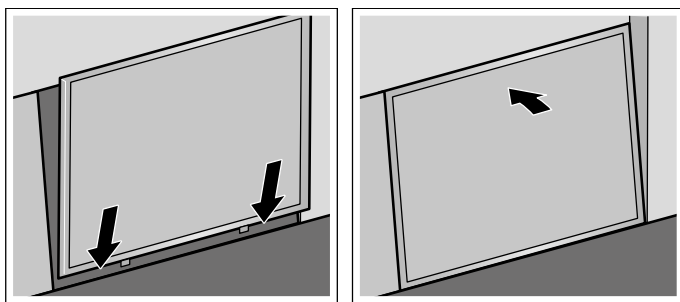
A la main :

Remarque : En présence de salissures tenaces, vous pouvez utiliser un produit dissolvant les graisses. Il est possible de le commander via la boutique en ligne.

- Mettez les filtres métalliques à graisse à tremper dans de l'eau de vaisselle très chaude.
- Utilisez une brosse pour nettoyer puis rincez bien les filtres ensuite.
- Laissez les filtres métalliques à graisse s'égoutter.

Incorporer le filtre métallique à graisse

1. Insérer le collecteur d'huile.
2. Mettre le filtre à graisse métallique en place.



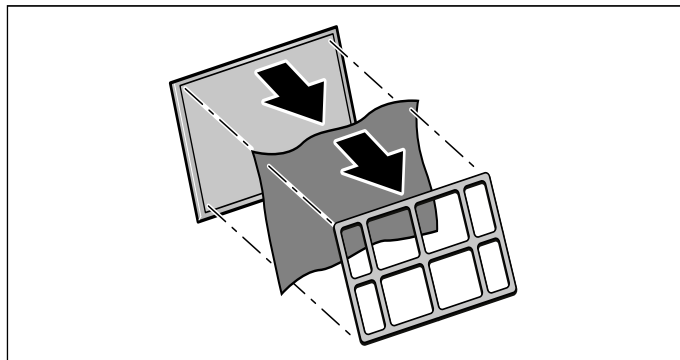
3. Fermer le capot du filtre.

Dépose du filtre à charbon actif (uniquement pour le mode recyclage)

Afin de garantir la capacité de rétention des odeurs, vous devez régénérer ou remplacer régulièrement les filtres à charbon actif. Observez par conséquent également l'indicateur de saturation de votre appareil.

Les filtres à charbon actif doivent être régénérés ou remplacés au plus tard tous les 2 mois.

1. Déposer le filtre à graisse métallique.
2. Retirez la grille et le filtre à graisse métallique.



Régénération du filtre à charbon actif

Afin de garantir la capacité de rétention des odeurs, vous devez régénérer ou remplacer régulièrement les filtres à charbon actif. Observez par conséquent également l'indicateur de saturation de votre appareil.

Les filtres à charbon actif doivent être régénérés ou remplacés au plus tard tous les 2 mois.

⚠ Mise en garde – Risque d'incendie !

Un filtre à charbon actif non régénérable risque de s'enflammer dans le four. Ne jamais régénérer des filtres à charbon actif non régénérables. Régénérer uniquement des filtres à charbon actif régénérables.

Remarque : Les filtres à charbon actifs régénérables peuvent être régénérés jusqu'à dix fois.

Remarque : La régénération du filtre à charbon actif peut entraîner un dégagement d'odeur. Assurez-vous que la pièce bien ventilée et ouvrez une fenêtre si nécessaire.

Remarque : Les filtres de recyclage régénérables peuvent être endommagés en cas de chute. Les dégâts ne sont pas toujours visibles de l'extérieur. En cas de chute d'un filtre de recyclage régénérable, mettez-le au rebut et remplacez-le.

Attention !

Risque de détérioration par pénétration d'humidité dans le filtre à charbon actif. Ne jamais nettoyer le filtre à charbon actif dans le lave-vaisselle ni avec un chiffon humide.


1. S'il n'est plus possible de régénérer le filtre à charbon actif, commander et utiliser un nouveau filtre à charbon régénérable.
2. Chauffez le filtre à charbon actif pendant 1 heure dans le four préchauffé à 100 °C en mode de circulation de l'air.
3. Laisser refroidir le filtre à charbon actif.

Montage du filtre à charbon actif

1. Poser le filtre à charbon actif sur le filtre à graisse métallique.
2. Fixer le filtre à charbon actif avec la grille.

Réinitialiser les indicateurs de saturation

Une fois que vous avez nettoyé ou remplacé les filtres correspondants, vous devriez réinitialiser l'indicateur de saturation afin que les symboles cessent de clignoter.

1. S'assurer que la hotte aspirante est activée.
2. Effleurer  pendant environ 3 secondes.

Les indicateurs de saturation sont réinitialisés.

Anomalies, que faire ?

Dans de nombreux cas, vous pourrez remédier vous-même facilement aux anomalies. Avant de contacter le service après-vente, veuillez vérifier les points suivants :

Mise en garde – Risque de choc électrique !

Tenter de réparer vous-même l'appareil est dangereux. Seul un technicien du service après-vente formé par nos soins est habilité à effectuer des réparations et à remplacer des câbles d'alimentation défectueux. Si l'appareil est défectueux, débrancher la fiche secteur ou enlever le fusible dans le boîtier à fusibles. Appeler le service après-vente.

Lampes LED


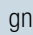
Le remplacement des LED défectueuses est exclusivement réservé au fabricant, à son service après-vente ou à un spécialiste agréé (installateur d'équipement électrique).

Comportement en cas de pénétration d'eau

Si de l'eau pénètre dans l'appareil en cuisinant ou lors du nettoyage, procéder de la manière suivante :

1. Eteindre l'appareil.
2. Ouvrir le meuble bas et essuyer l'eau qui sort.
3. Laisser l'appareil éteint pendant 24 heures.
Après ce temps, l'appareil peut être réutilisé sans restriction.


Tableau de dérangements

Panne	Cause possible	Remède
L'appareil ne fonctionne pas	La fiche n'est pas connectée	Connecter l'appareil au secteur
	Panne de courant	Vérifier si d'autres appareils de cuisine fonctionnent
	Fusible défectueux	Vérifier dans le coffret à fusibles, si le fusible pour l'appareil est en bon état
L'appareil ne rentre pas.	Le capot du filtre n'est pas fermé.	Fermer complètement le capot du filtre.
L'appareil ne peut pas s'allumer ni s'éteindre.	Le fusible de l'armoire électrique est défectueux.	Appelez le service après-vente.
L'éclairage des touches ne fonctionne pas.	L'unité de commande est défectueuse.	Appelez le service après-vente.
L'éclairage ne fonctionne pas.	Les lampes DEL sont défectueuses.	Appelez le service après-vente.
 ou  clignotent dans l'affichage	Le filtre à graisse ou le filtre à charbon actif est saturé.	Nettoyer le filtre ou remplacer le filtre à charbon actif. → "Nettoyage et maintenance" à la page 30

Service après-vente

Lors de votre appel, veuillez indiquer le numéro de produit (E-Nr.) et le numéro de fabrication (FD-Nr.), afin de nous permettre de mieux vous aider. La plaque signalétique portant ces numéros se trouve à l'avant du châssis de l'appareil sous le plan de travail.

Pour éviter d'avoir à les rechercher en cas de besoin, vous pouvez inscrire ici les données de votre appareil et le numéro de téléphone du service après-vente.

N° E	N° FD
Service après-vente 	

Tenez compte du fait que la visite d'un technicien du SAV n'est pas gratuite en cas de manipulation incorrecte, même pendant la période de garantie.

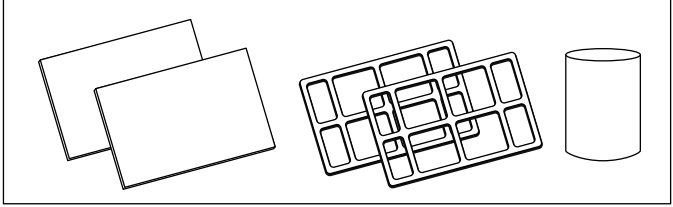
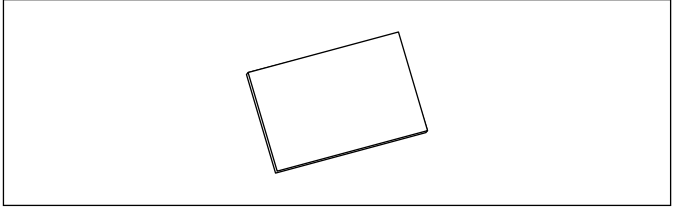
Vous trouverez les données de contact pour tous les pays dans l'annuaire ci-joint du service après-vente.

Commande de réparation et conseils en cas de dérangements

B 070 222 142
FR 01 40 10 12 00
CH 0848 840 040

Faites confiance à la compétence du fabricant. Vous garantissez ainsi que la réparation sera effectuée par des techniciens de SAV formés qui disposent des pièces de rechange d'origine adaptées à votre appareil.

Accessoires

Accessoire	Référence
Kit d'accessoires pour recirculation de l'air - équipement initial	LZ29IDP00
	
Filtre à charbon actif - filtre de rechange	LZ29IDQ00
	
Kit d'installation à distance	LZ29IDM00
