



MARQUE: ELECTROLUX

REFERENCE: EEWA 955C INOX 1,2L

CODIC: 3163059



Thinking of you

Electrolux

1.2L WATER KETTLE EEWA955C



Thinking of you

Electrolux

Share more of our thinking at
www.electrolux.com

GB	Instruction manual	1
FR	Guide d'instructions	5
NL	Gebruiksaanwijzing	9
CZ	Návod k obsluze	13
SK	Návod na použitie	17
IT	Manuale d'istruzioni	21
ES	Manual de instrucciones	25

INFORMATIONS IMPORTANTES

1. Lisez toutes les instructions avant d'utiliser votre appareil et conservez-les pour référence ultérieure.
2. Pour votre sécurité, branchez cet appareil sur une prise secteur d'au moins 10 ampères. N'allumez aucun appareil sur la même ligne électrique lorsque celui-ci fonctionne.
3. Cet appareil est destiné à un usage domestique uniquement ; toute autre utilisation invalide la garantie et vous expose à un danger.
4. Ne l'utilisez pour aucune autre application que celle qui lui a été affectée.
5. Vérifiez que la tension fournie par le secteur correspond à celle marquée sur l'appareil.
6. Ne touchez aucune des surfaces chaudes, mais uniquement les poignées et les boutons. Les surfaces accessibles deviennent chaudes pendant le fonctionnement.
7. N'utilisez pas votre appareil si ce dernier, sa prise, son cordon d'alimentation ou sa base sont endommagés.
8. Ne laissez pas l'appareil sans surveillance lorsqu'il fonctionne.
9. Dans tous les cas, ne permettez pas aux enfants de s'amuser avec cet appareil.
10. L'utilisation de cet appareil est interdite à toute personne (et enfant) ne disposant pas de toutes ses capacités physiques, sensorielles ou mentales, ou manquant de l'expérience et des connaissances requises. Cette interdiction ne peut être levée qu'après que ces personnes aient reçu une formation appropriée et soient surveillées par une personne responsable de leur sécurité.
11. Pour réduire les risques d'incendie, d'électrocution et de blessure corporelle, ne plongez pas votre appareil dans l'eau ou tout autre liquide.
12. N'utilisez pas de rallonge électrique afin de réduire les risques d'incendie, d'électrocution et de blessures corporelles (si vous vous prenez les pieds dans la rallonge).
13. Ne laissez pas le cordon d'alimentation pendre au-dessus du bord d'une table ou d'un comptoir, entrer en contact avec une surface chaude et s'enrouler sur lui-même.
14. Posez votre appareil sur une surface plane et stable. Ne placez pas la bouilloire sur ou à proximité d'un réchaud à gaz, d'une plaque électrique ou d'un autre appareil électrique.
15. Éteignez la bouilloire et débranchez son cordon d'alimentation de la prise secteur :
 - avant de la déplacer
 - lorsqu'elle ne contient pas d'eau
 - avant de la remplir
 - avant de la nettoyer
 - avant de la ranger
16. Pour remplacer le cordon d'alimentation, adressez-vous au constructeur, à son centre de service ou à une personne qualifiée pour éviter tout risque d'électrocution. Vérifiez que le nouveau cordon présente les mêmes spécifications que l'ancien.
17. Ouvrez doucement le couvercle de la bouilloire après ébullition. La vapeur est alors très chaude et risque de vous brûler.
18. Ne mettez que de l'eau à bouillir dans votre bouilloire. Ne dépassez jamais le niveau maximal de remplissage indiqué. N'allumez pas la bouilloire lorsque le niveau d'eau est en dessous du niveau minimum (0,8 l).
19. Ne remplissez pas la bouilloire alors qu'elle est posée sur sa base. Essayez le dessous de la bouilloire avant de poser celle-ci sur sa base.
20. Utilisez la bouilloire uniquement avec la base fournie.
21. N'insérez aucun objet dans les fentes et les trous de la bouilloire.

ATTENTION :

Vérifiez que la bouilloire est éteinte avant de la soulever de sa base.

N'allumez pas la bouilloire lorsque le niveau d'eau dépasse la limite maximale autorisée.

Vous vous exposez à des projections d'eau bouillante.

Ne plongez pas la bouilloire ou son cordon d'alimentation dans de l'eau ou tout autre liquide.

AVERTISSEMENTS :

- N'utilisez pas votre appareil à proximité d'une baignoire, d'un évier ou de toute autre source d'eau.

- Fermez le couvercle jusqu'à entendre le clic de verrouillage afin d'éloigner la vapeur chaude de la poignée.

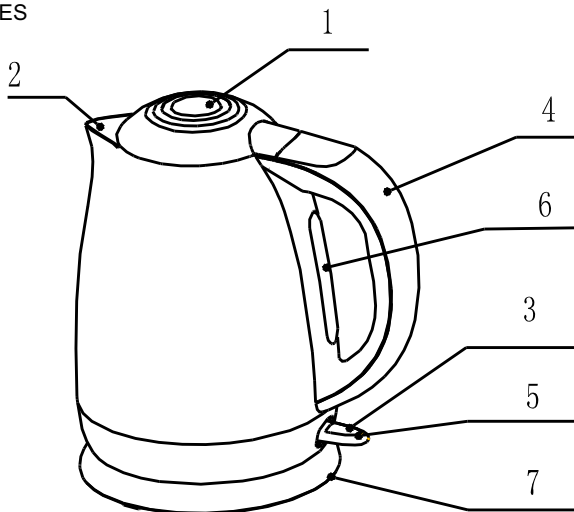
- N'ouvrez jamais le couvercle de la bouilloire alors que l'eau à l'intérieur est en ébullition.

- Si votre appareil tombe dans l'eau, n'essayez pas de le récupérer. Débranchez immédiatement son cordon d'alimentation de la prise secteur, videz l'eau avant de récupérer votre appareil. Avant toute nouvelle utilisation, faites-le vérifier par un technicien qualifié.

- N'essayez jamais de réparer vous-même votre appareil. N'essayez jamais d'ouvrir la base fournissant l'électricité à votre bouilloire ou le bas du corps de la bouilloire ; vous vous exposez à des risques d'incendie et d'électrocution.

- N'ouvrez jamais le couvercle lorsque de l'eau bout à l'intérieur.

- Réfermez le couvercle avant de mettre en marche votre appareil.

LISTE DES PIÈCES

1. Bouton d'ouverture du couvercle

2. Bec verseur

3. Commutateur

4. Poignée

5. Témoin lumineux

6. Indicateur de niveau de l'eau

7. Base

UTILISATION DE LA BOUILLOIRE

Avant d'utiliser votre bouilloire pour la première fois, remplissez-la d'eau fraîche jusqu'au niveau maximum, mettez l'eau à bouillir, jetez cette eau et rincez la bouilloire.

Protection contre un fonctionnement à sec

Votre bouilloire est équipée d'un dispositif empêchant tout fonctionnement en l'absence d'eau. En cas d'allumage accidentel de la bouilloire alors qu'elle est vide, ce dispositif bascule automatiquement le commutateur de marche/arrêt sur la position arrêt et éteint le témoin de charge.

Laissez la bouilloire se refroidir avant de la réutiliser.

Le cas échéant, éteignez la bouilloire et débranchez son cordon d'alimentation de la prise secteur.

1. Enlevez la bouilloire de sa base. Remplissez-la d'eau fraîche jusqu'au niveau désiré, soit par le bec verseur soit en ouvrant le couvercle.
Respectez les limites fixées par le constructeur : 0,8 l au minimum et 1,2 l au maximum.
- Appuyez sur le bouton d'ouverture du couvercle pour accéder au réservoir d'eau.
2. Fermez le couvercle et posez la bouilloire sur sa base.
3. Branchez le cordon d'alimentation dans une prise secteur et basculez le commutateur de marche/arrêt de la bouilloire (sous la poignée) sur la position "I".
4. Le témoin lumineux s'allume et l'eau commence à chauffer.
5. Dès que l'eau arrive à ébullition, la bouilloire s'éteint automatiquement (position "0" du commutateur de marche/arrêt) ainsi que le témoin de marche.

SPÉCIFICATIONS TECHNIQUES

Type	Tension mesurée :	Puissance	Capacité	Dimensions :	Poids
MK-12S05A	220-240V~	1850-2200 W	1,2 l	21x15x23 cm	1,1 kg

NETTOYAGE ET DÉTARTRAGE

Avertissement :

Débranchez toujours votre bouilloire de la prise secteur et laissez-la refroidir avant de la nettoyer.

N'utilisez aucun produit chimique, aucun grattoir en paille d'acier et aucun produit abrasif pour nettoyer votre bouilloire.

Essayez la surface extérieure avec un chiffon légèrement humide.

Retirez le filtre de la bouilloire. Lavez-le avec de l'eau propre, essuyez-le complètement et remettez-le en place dans la bouilloire.

Détartrage de la bouilloire

1. Remplissez votre bouilloire avec 0,5 l de vinaigre d'alcool et 1,2 l d'eau. Laissez ce mélange au moins 1 heure dans la bouilloire.
2. Videz la bouilloire. Enlevez les morceaux de calcaire avec un chiffon humide.
3. Remplissez la bouilloire avec de l'eau propre, allumez-la, attendez que l'eau bout et jetez l'eau. Recommencez l'opération une nouvelle fois avec de l'eau claire.
4. Si vous remarquez encore des traces de calcaire, recommencez toute la procédure de détartrage.

IMPORTANTES INSTRUCTIONS DE MISE AU REBUT

En tant que revendeur, nous nous préoccupons de l'environnement.

Aidez-nous en observant toutes les instructions et réglementations de mise au rebut de vos appareils et emballages. Nous devons tous œuvrer pour la protection des ressources naturelles et la conservation de notre environnement.

Déposez vos appareils électroniques et vos emballages auprès des installations de recyclage prévues. Ce produit contient des composants électroniques, aussi ne doit-il pas être jeté, ni l'appareil ni ses accessoires, avec vos ordures ménagères.

Contactez vos autorités locales pour les instructions de mise au rebut et de recyclage.

Déposez votre appareil auprès des installations de recyclage prévues. Ce dépôt est souvent gratuit.

Nous nous excusons d'avance pour les désagréments causés par les quelques erreurs mineures que vous pourriez rencontrer, généralement dues à un décalage entre la mise à jour du manuel et les constantes améliorations que nous apportons à nos produits.

Electrolux 25/11/2009