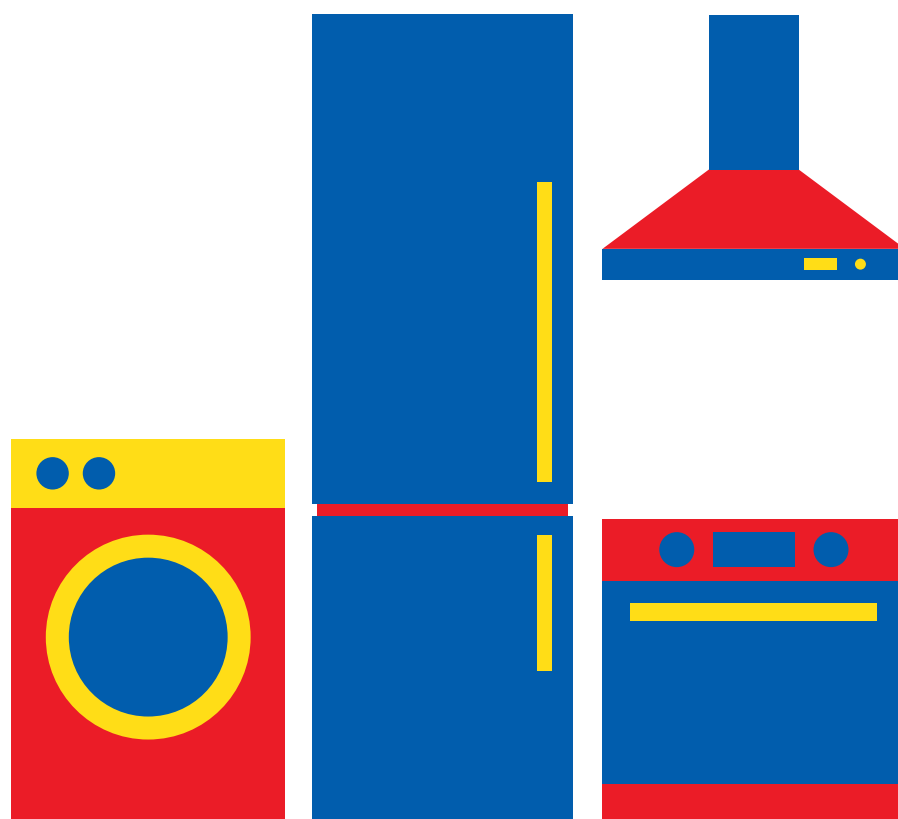


# AIRLUX

## Four encastrable AFGC310 BK

### MANUEL D'UTILISATION



Besoin d'aide ?  
Rendez-vous sur votre communauté <https://sav.darty.com>



MANUALE USO E MANUTENZIONE

USE AND MAINTENANCE MANUAL

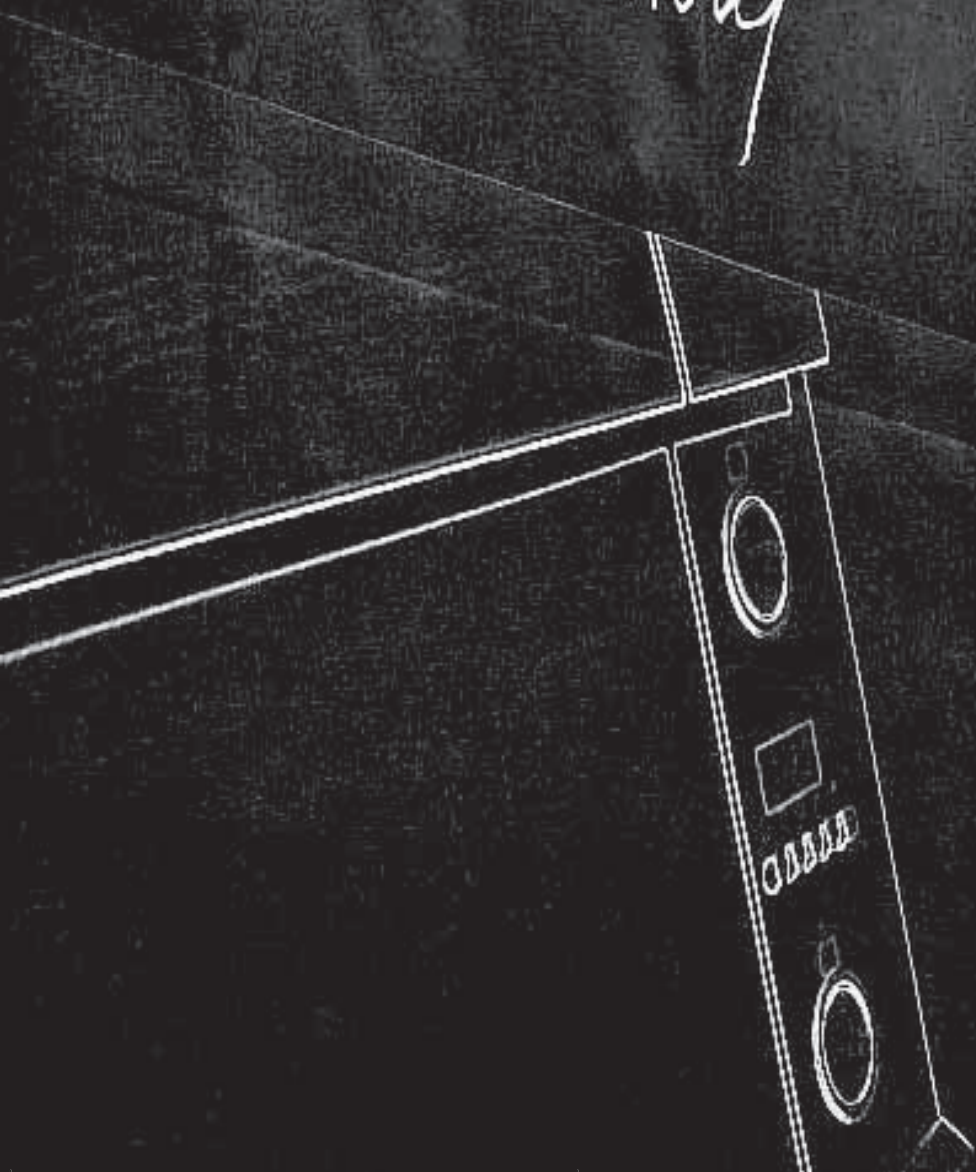
MODE D'EMPLOI ET D'ENTRETIEN

MANUAL DE USO E MANUTENÇÃO

HANDLEIDING VOOR GEBRUIK EN ONDERHOUD

GEBRAUCHS-UND WARTUNGSHANDBUCH

Made in Italy



## INTRODUCTION

Chère Cliente / Cher Client,

Nous vous remercions d'avoir acheté notre produit.

**IMPORTANT:**

Conservé ce mode d'emploi avec votre appareil. Si ce dernier devait être vendu ou cédé à d'autres personnes, s'assurer que le mode d'emploi l'accompagne.

Nous vous invitons à lire attentivement nos conseils avant toute installation et utilisation du produit; ils ont été rédigés pour votre sécurité et celles des autres personnes présentes.

Ce manuel reporte les indications pour préserver les qualités esthétiques et fonctionnelles du four.

**Cet appareil est conforme avec:**

- 2006/95/CE Basse Tension (Directive)
- 2004/108/CE Compatibilité Electromagnétique (Directive)
- 2009/142 Appareils à gaz (Directive)
- 1935/2004/CE Matériaux destinés à étre en contact avec des denrées alimentaires (Règlement)
- 2002/95/CE Limitation de l'utilisation de certaines substances dangereuses dans les équipements électriques et électroniques (Directive)
- 2002/40/CE L'étiquetage énergétique des fours domestiques électriques (Directive)

**REMARQUE:**

Le four fait partie de la catégorie: II2H3+

Gaz:

G30/31 28/37 mbar

G20 20 mbar

Pour les données techniques, consulter le tableau des données techniques (5).

Vous pouvez visiter notre site: [www.glemgas.com](http://www.glemgas.com) dans lequel vous trouverez nos dernières nouveautés et de nombreuses informations utiles et complémentaires.

Dans le but constant d'améliorer nos produits, nous nous réservons le droit de modifier les caractéristiques techniques, fonctionnelles ou esthétiques, parallèlement à l'évolution technique.

**Important:**



Avant d'allumer le four, lire attentivement ce manuel d'installation et d'utilisation afin de mieux connaître son fonctionnement.

## SUMMAIRE

1. MISES EN GARDE SUR LA SECURITE ET L'UTILISATION DU FOUR .....	28
2. INSTALLATION .....	29
3. RACCORDEMENT DU GAZ .....	30
4. BRANCHEMENT ELECTRIQUE .....	30
5. DONNEES TECHNIQUES .....	31
6. CHANGEMENT DES INJECTEURS .....	31
7. REGLAGES DU BRULEUR ET DU THERMOSTAT .....	32
8. DESCRIPTION DES COMMANDES .....	33
9. ALLUMAGE DU FOUR .....	34
10. UTILISATION DU GRILL ELECTRIQUE/GAZ .....	34
11. ENTRETIEN ET NETTOYAGE DU FOUR .....	36
12. IMAGES .....	75

**INSTRUCTIONS POUR L'INSTALLATEUR:**

Elles indiquent les opérations destinées au **TECHNICIEN QUALIFIE** qui doit effectuer l'installation, la mise en service et l'essai de l'appareil.

**INSTRUCTIONS POUR L'UTILISATEUR:**

Elles indiquent les conseils d'utilisation, la description des commandes et les opérations de nettoyage et de maintenance du four.



## PRESENTATION

## 1. Mises en garde sur la sécurité et l'utilisation du four

- Mise en garde: l'appareil et les parties accessibles peuvent devenir chaudes au cours de l'utilisation. Faire attention à ne pas toucher les éléments chauffants. Les enfants plus jeunes de 8 ans ne doivent pas s'approcher à moins qu'ils soient continuellement surveillés.
- Cet appareil n'est pas destiné à être utilisé par des personnes (notamment des enfants) dont les capacités physiques, sensorielles ou intellectuelles sont réduites, ou par des personnes manquant d'expérience ou de connaissances, à moins que celles-ci ne soient sous surveillance ou qu'elles aient reçu des instructions quant à l'utilisation de l'appareil par une personne responsable de leur sécurité.
- Mise en garde: les parties accessibles peuvent devenir chaudes au cours de l'utilisation: il est recommandé d'éloigner les enfants.
- Ne jamais utiliser des appareils à vapeur ou à haute pression pour nettoyer le four car ils pourraient causer des problèmes aux éléments de sécurité électrique.
- Les grilles et les lechefrites doivent être positionnées à l'intérieur du four utilisant les gradins fils prévus à cet effet. (Le four a 5 gradins en la moule pour positionner les lechefrites et les grilles sur différents niveaux ou 4 niveaux de gradins fils – voir chapitres 5 e 6).
- Après avoir utilisé le four, s'assurer que toutes les manettes se trouvent dans la position d'arrêt.
- Ne pas utiliser le four comme garde-manger pour tout objet ou pour les objets inflammables.
- Pour éviter des décharges, assurez vous que l'appareil est arrêté avant de remplacer l'ampoule.
- Ne pas utiliser de produits abrasifs, de brosses coupantes en métal pour nettoyer la porte en verre du four. Ceci pour éviter d'égratigner la surface, provoquant ainsi le cassage du verre.
- Cet appareil a été conçu pour une utilisation domestique et privée. Il est destiné uniquement à la cuisson des aliments. Le fabricant décline toute responsabilité pour des utilisations autres que celles indiquées. Ce four ne contient aucun composant à base d'amiante.
- Cet appareil est destiné exclusivement à une utilisation domestique et non professionnelle. Ne pas utiliser l'appareil pour des buts commerciaux ou industriels, ou pour toute destination pour laquelle il n'a pas été conçu.
- Ne pas modifier et ne pas essayer de modifier les caractéristiques techniques de cet appareil, ceci pourrait représenter un danger pour vous-même et pour les autres personnes présentes.
- Avant la première utilisation du four, le faire chauffer à vide pendant environ 15 min. Assurez-vous que la pièce soit bien aérée car une odeur particulière ou un peu de fumée pourrait sortir du four. CECI EST TOUT A FAIT NORMAL.
- Durant l'utilisation, l'appareil chauffe; faire attention à ne pas toucher les éléments chauffants situés à l'intérieur du four. Durant l'opération d'introduction ou d'enlèvement des plaques ou des grilles du four, ne jamais approcher les mains aux éléments chauffants supérieurs, utiliser des gants de cuisine calorifuges.  
Pour la cuisson des aliments, utiliser uniquement des plats résistant aux températures élevées.  
Ne jamais mettre du papier aluminium directement sur le fond du four, la chaleur qui s'y accumule pourrait endommager l'émail.  
La porte du four ne doit jamais être utilisée pour appuyer des objets lourds et s'assurer que les enfants
- Les vapeurs d'alcool dans le compartiment de cuisson chaude pourraient prendre feu. Ne pas cuisiner des aliments ayant une quantité élevée de boisson à haut degré d'alcool. Utiliser uniquement de petites quantités de boisson à haut degré d'alcool. Ouvrir avec prudence la porte de l'appareil.

## 1.1 Respect de l'environnement

Les matériels d'emballage de cet appareil peuvent être recyclés. En les recyclant, vous pourrez aider à sauvegarder l'environnement. Jeter les différents matériaux dans les récipients prévus mis à disposition par votre mairie.

Cet appareil contient des matériaux qui peuvent être recyclés, ils sont marqués par ce symbole qui indique que les appareils usés ne doivent pas être éliminés avec les déchets urbains. Ils sont donc conformes à la directive Européenne 2002/96/CE relative à l'élimination des équipements électriques/électroniques.

Adressez-vous à votre mairie, ou à votre revendeur pour connaître les lieux de récolte les plus proches. Nous vous remercions de votre collaboration pour la sauvegarde de l'environnement.





## 2. Installation

Cet appareil est conforme au circulaire 82/499 de la CE relative à la limitation des interférences radioélectriques.

Le four est également conforme au D.Lgs n° 108 DU 25/01/92(Directive 93/68/CE).

Cet appareil peut être installé et peut fonctionner uniquement en milieu constamment aérés conformément aux normes.

L'installation doit être effectuée en respectant les instructions de ce manuel et par un technicien qualifié. Les opérations de maintenance ainsi que les tests doivent être effectués uniquement lorsque l'appareil est débranché et avec le robinet du gaz de l'installation fermé.

L'installation devra être conforme aux normes en vigueur

L'installation est à la charge de l'acheteur; les éventuelles interventions requises au fabricant qui dépendent d'une installation incorrecte ne seront pas couvertes par la garantie.

Le technicien qualifié, doit, à la fin des travaux, relâcher une déclaration de conformité concernant le travail effectué.

Celui-ci devra être retenu responsable pour les éventuels dommages aux personnes et aux choses provenant de raccords non conformes aux normes.

### 2.1 Positionnement du four

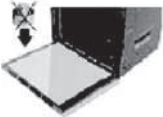
Le four est prévu pour l'encastrement dans les meubles.

Les dimensions doivent respecter les valeurs indiquées dans les figures 1 e 2.

La partie supérieure/postérieure du meuble devra avoir une ouverture d'au moins 80-90 mm de profondeur, comme indiqué en figure 1.

Visser les 4 vis en les introduisant d'abord dans la bague puis dans le cadre (figure 1 Rif. A/B).

Pour les installations sous le plan de travail, s'assurer que la partie postérieure/inférieure du meuble ait une ouverture comme celle montrée en figure 1 (référence C).



Ne pas utiliser la porte comme levier pour introduire le four dans le meuble.

Ne pas exercer de pressions excessives sur la porte ouverte

### 2.2 MILIEU D'INSTALLATION

☞ L'appareil doit être installé et doit fonctionner dans des locaux adéquats et dans tous les cas conformes aux lois en vigueur. L'installateur doit se référer aux lois en vigueur en ce qui concerne la ventilation et l'évacuation des produits de la combustion.

Nous rappelons à ce propos que l'air nécessaire à la combustion est de 2m<sup>3</sup>/h pour chaque kW de puissance (gaz) installée.

Le local d'installation de l'appareil à gaz doit disposer d'un afflux naturel d'air nécessaire à la combustion des gaz.

L'afflux d'air doit provenir directement d'une ou plusieurs ouvertures pratiquées sur une section libre d'au moins 100 cm<sup>2</sup> (A).

Cette ouverture doit être pratiquée de façon à ce qu'elle ne puisse pas être bloquée ni de l'intérieur ni de l'extérieur et placée à proximité du sol, de préférence du côté opposé à l'évacuation des produits de la combustion.

S'il n'est pas possible de pratiquer les ouvertures, l'air nécessaire peut provenir d'un local adjacent, aéré comme requis, à condition que ce local ne soit pas une chambre à coucher, un environnement dangereux ou en dépression.

### Évacuation des produits de la combustion

Les appareils de cuisson à gaz doivent éliminer les produits de la combustion à travers des hottes reliées directement à des tuyaux d'évacuation des fumées ou directement à l'extérieur (voir figure).

S'il n'était pas possible d'installer une hotte, il faut utiliser un électroventilateur appliqué à une paroi extérieure ou à la fenêtre du local.

Cet électroventilateur doit avoir un débit suffisant pour garantir un renouvellement d'air de la cuisine d'au moins 3-5 fois son volume.

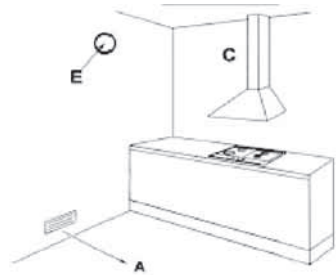


Éléments illustrés en figure

A: Ouverture d'entrée air

C: Hotte d'évacuation des produits de la combustion

E: Electroventilateur d'évacuation des produits de la combustion



### 3. Raccordement du gaz

☞ Avant l'installation, s'assurer que les conditions de distribution locale (nature et pression du gaz) et les réglages du plan soient compatibles. Dans ce but, vérifier les données de la plaquette produit appliquée sur le plan et dans ce manuel.

Le raccordement du gaz doit être effectué conformément aux normes. Le four doit être raccordé à l'installation de gaz au moyen de tuyaux métalliques rigides ou de tuyaux flexibles en acier inox à paroi continue, d'une longueur maximale de 2 m. S'assurer qu'en cas d'utilisation de tuyaux métalliques flexibles, ceux-ci n'entrent pas en contact avec des parties mobiles ou qu'ils ne soient pas écrasés.

Exécuter le raccordement de façon à ne pas provoquer de sollicitations d'aucune sorte sur l'appareil.

Le raccord d'entrée du gaz est fileté G<sup>3/4</sup>.

En cas de raccordements ISO R7, il n'est pas nécessaire d'interposer de joint.

En cas de raccordements ISO R228, il faut interposer la rondelle fournie.

Après les opérations de raccordement, vérifier l'étanchéité des connexions avec une solution savonneuse.

### 4. Branchement Electrique



Assurez-vous que le voltage et la tension correspondent à ceux indiqués sur la plaquette située sur le cadre de la porte du four.

Les câbles de raccordement au réseau électrique doivent être protégés de tout contact direct avec l'enveloppe métallique du four.

La plaquette ne devra jamais être enlevée.



Attention: le raccordement à la terre est obligatoire conformément à la loi.



Pour effectuer le raccordement direct au réseau, il est nécessaire de prévoir un dispositif qui garantisse la déconnexion omnipolaire du réseau électrique, avec une distance d'ouvertures des contacts qui permette la déconnexion complète aux conditions de la catégorie de surtension III, conformément aux normes d'installation.

Il faut éviter d'utiliser des réducteurs ou adaptateurs car ils pourraient provoquer des surchauffes ou des brûlures.



Après l'installation, effectuer un bref essai du four en suivant les instructions reportées successivement dans ce mode d'emploi.  
En cas de dysfonctionnement, débrancher l'appareil du réseau électrique et appeler le centre d'assistance technique le plus proche.  
Ne pas essayer de réparer l'appareil.

Le four est fourni avec câble sans fiche.

La fiche à utiliser doit être de type normalisé en tenant compte que:

- jaune - vert = terre
- bleu = neutre
- marron = phase



**ATTENTION:**

Le fabricant décline toute responsabilité pour les dommages causés aux personnes et choses dus à un manque de respect des prescriptions susmentionnées, ou dérivant d'altération même d'une seule partie de l'appareil et de l'utilisation de pièces de rechange non originales.

## 5. Données techniques

TYPE DE BRULEUR	TYPE DE GAZ		PRESSION (MBAR)	MARCAGE INJECTEUR (1/100 mm)	CONSOMMATION DE GAZ*	PUISSANCE	
						MAXIMALE	MINIMALE
FOUR (dm <sup>3</sup> 56/62)	GAZ LIQUIDE	G30/31	28..30/37	79	189 g/h	2,600	1,000
	GAZ NATUREL	G20	2J	119	248 g/h		
GRILL (dm <sup>3</sup> 56/62)	GAZ LIQUIDE	G30/31	28..30/37	60	124 g/h	1,700	-
	GAZ NATUREL	G20	2J	101	162 g/h		

## 6. Changement des injecteurs

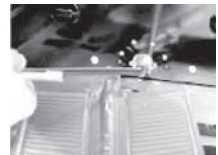
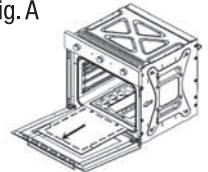
### 6.1 Brûleur du four

Avant de changer les injecteurs il faut contrôler que le four ne soit pas branché au réseau électrique.

Les opérations à effectuer sont les suivantes:

- Ouvrir complètement la porte du four;
- Extraire la plaque inférieure du four (Fig. A)
- Enlever les brûleurs en dévissant les vis de fixation puis, en utilisant une clé adéquate, dévisser les injecteurs et les remplacer avec ceux conformes au type de gaz (consulter le tableau - "Données techniques").
- Remettre ensuite le plateau du four à l'endroit approprié en faisant attention aux câbles des bougies et aux tubes des thermocouples et le fixer avec les vis.

Fig. A



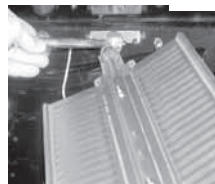




## 6.2 Brûleur du grill (si prévu)

En ce qui concerne le brûleur grill, les opérations sont les suivantes:

- Ouvrir complètement la porte du four;
- Retirer le brûleur en le libérant des vis de fixation et, en utilisant une clé appropriée, il est possible de dévisser les injecteurs et de les remplacer avec ceux destinés au type de gaz mentionné dans le tableau "Données techniques".
- Une fois l'opération terminée, repositionner le brûleur grill et le fixer avec les vis.



## 7. Réglage du minimum du thermostat

Cette opération doit être effectuée avec le four encastré dans le meuble et après avoir effectué le branchement électrique et le raccordement du gaz seulement par un personnel qualifié.

L'opération est absolument nécessaire lorsque l'on passe d'un type de gaz à un autre (de gaz naturel G20 à gaz liquide G30) de façon à garantir une température minimum proche de 150°C.

Les opérations à suivre sont les suivantes (fig. 3):

- Ouvrir la porte du four (l'allumage du brûleur à l'intérieur du four s'effectue uniquement avec la porte ouverte)
- Enlever la plaque inférieure (voir indications du paragraphe 6 fig. A)
- Allumer le four à la température maximale pendant 20 minutes
- Une fois que l'allumage s'est produit fermer la porte
- Remettre la manette du thermostat à la température indicative de 150°C
- Enlever la manette
- Insérer un tournevis dans l'orifice parallèlement à la tige du thermostat et régler le by-pass jusqu'à obtenir une flamme réduite mais stabilisée.

Cette opération doit être effectuée avec la porte du four fermée.

- Intervenir à l'aide d'un tournevis plat sur la vis by-pass. Il suffit de dévisser le by-pass pour régler le minimum en passant du gaz liquide au gaz méthane.
- Pour le fonctionnement avec gaz G30/31 (LPG) la vis de réglage du by-pass doit être vissée à fond.



Après avoir réglé le brûleur, contrôler que la flamme se maintienne au minimum en effectuant les opérations suivantes:

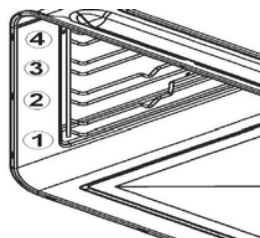
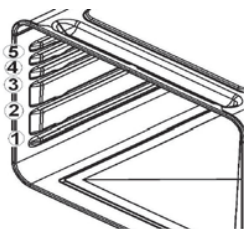
- Tourner la manette de la position min. à la position max. 3 fois,
- Ouvrir et fermer 4/5 fois la porte du four de façon continue, ni trop rapidement ni trop lentement,
- Si la flamme s'éteint, régler à nouveau le by-pass (en augmentant légèrement le minimum), Après avoir effectué ces opérations (remplacement des injecteurs, réglage de l'air et réglage du minimum), éteindre le four et mettre à jour l'étiquette des données qui se trouve sur le cadre de la porte du four en indiquant le nouveau type de gaz utilisé.

## 7.1 Pré – utilisation du four et accessoires

Avant d'utiliser le four pour la première fois il est préférable d'enlever tous les accessoires, de les laver avec du produit vaisselle et de les sécher puis de les remonter à l'intérieur du four.

Réchauffer le four à la température maximum pendant environ 20 minutes afin d'éliminer les éventuelles mauvaises odeurs causées par les huiles utilisées par le fabricant.

Le four dispose de 5 guides pour le positionnement des plats et des grilles à des hauteurs différentes ou sur 4 niveaux de gradins fils



## INSTRUCTIONS POUR L'INSTALLATEUR



**GRILLE:** Utilisée comme support pour les récipients avec des aliments à cuire.  
**Attention:** la grille doit être insérée dans le sens indiqué sur l'image ci-contre.



**LECHEFRITE:** Utilisée pour la cuisson des aliments tels que pizzas, pain, etc.



Certains modèles ne sont pas équipés de tous les accessoires.  
 Vous pouvez demander les accessoires originaux pour les modèles prévus en vous adressant aux cen-

## INSTRUCTIONS POUR L'UTILISATEUR



tres d'assistance autorisés.

## 8. Description des commandes

Intervenir sur les dispositifs de commande placés sur le "tableau" du four pour sélectionner, à l'aide de la manette, les différentes fonctions.

### 8.1 Manette du thermostat pour fours gaz/electric

Permet de choisir la température la plus adéquate en fonction des aliments à cuire.  
 En tournant la manette en sens anti-horaire on peut choisir la température, en la positionnant sur la valeur souhaitée entre 100°C et MAX.  
 En maintenant la manette du thermostat appuyée on obtient l'allumage du brûleur.



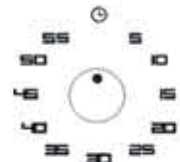
### 8.2 Manette du thermostat pour fours gaz/gaz

Permet de choisir la température la plus adéquate en fonction des aliments à cuire.  
 En tournant la manette en sens anti-horaire, on peut choisir la température, en la positionnant sur la valeur souhaitée entre 100°C et MAX et l'utilisation du brûleur four.  
 L'utilisation du brûleur grill est sélectionnée en tournant la manette en sens horaire.  
 L'allumage du brûleur est obtenu en maintenant la manette du thermostat enfoncé.  
 L'arrêt du four s'effectue toujours en repositionnant l'indice de la manette en correspondance de l'indice de la façade.




### 8.3 Minuterie mécanique

La minuterie peut être réglée pour une durée maximum d'une heure. La manette de réglage doit être tournée en sens horaire jusqu'à la position "60 minutes" puis positionnée sur le temps souhaité en la tournant en sens anti-horaire.  
 Une fois que le temps programmé s'est écoulé on entend un signal sonore qui cessera automatiquement.  
 La minuterie, lors du signal sonore, n'interrompt pas le fonctionnement du four.






#### AVERTISSEUR ALLUMAGE (VERT) (si prévu)

-  Lorsque ce voyant s'allume, il signale que le four est en phase de chauffage et il reste allumé pendant tout le temps de cuisson : il s'arrête seulement quand le four s'éteint.

#### AVERTISSEUR (ORANGE) POUR FOURS À GRILL ELECTRIC

-  Lorsque ce voyant s'allume il signale que le grill est en phase de chauffage.

#### AVERTISSEUR REFROIDISSEMENT EN COURS POUR FOURS À GRILL GAZ

-  L'allumage du voyant signale que la fonction de refroidissement est activée.  
Il peut arriver qu'à la fin il se prolonge outre l'extinction du produit jusqu'à ce qu'il soit correctement refroidi.

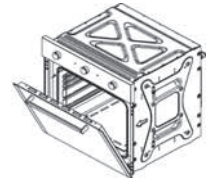
## 9. Allumage du four à gaz

L'allumage du four s'effectue avec la PORTE OUVERTE de la façon suivante:

- Appuyer légèrement la manette du thermostat et la tourner en sens anti-horaire en position "maximum".
- Appuyer à fond la manette pour activer l'allumage électrique et la maintenir appuyée pendant quelques secondes jusqu'à ce que le dispositif de sécurité se déclenche.
- Positionner ensuite la manette sur la température souhaitée.

Le brûleur du four est doté d'une soupape de sûreté qui bloque la fourniture de gaz dans les cas suivants:

- Si l'on tourne accidentellement la manette du thermostat avec la fourniture immédiate de gaz au brûleur du four.
- Si la flamme du brûleur s'éteint accidentellement.
- En cas de manque de fourniture gaz du réseau.
- Afin d'éviter l'arrêt du brûleur durant le réglage du four de la température maximum à celle minimum, le thermostat est équipé d'un dispositif d'arrêt. Pour éteindre le brûleur depuis la position "minimum" il suffit donc d'appuyer légèrement la manette et de la tourner jusqu'à ce que l'indice de la manette et l'indice fixe de la façade correspondent.



Allumage: l'allumage du brûleur du four s'effectue avec la porte du four ouverte.

Dans le cas où la porte serait seulement à moitié ouverte, un dispositif de sécurité bloque l'allumage automatique des brûleurs.

## 10. Utilisation du grill

### 10.1 Usage du sélecteur avec grill électrique

Position 0: Eteint



Position 1: Lumière four



Position 2: Tournebroche:

Allumer le four à gaz et sélectionner la manette du thermostat selon votre choix entre 100°C et 250°C.  
Ce type de cuisson s'effectue avec la porte du four fermée.



Position 3: Grill + Tournebroche:

Ce type de cuisson est particulièrement indiqué pour la dorure rapide des aliments.  
Le sélecteur dans cette position permet l'utilisation automatique du tournebroche + grill.



Position 4: Grill :

Ce type de cuisson est particulièrement indiqué pour la dorure rapide des aliments.  
Le sélecteur placé dans cette position permet l'utilisation automatique du grill.



## 10.1 Usage du sélecteur avec grill électrique four MULTICHEF

Position 0: Eteint



Position 1: Lumière four



Position 2: Ventilateur:

Allumer le four gaz et régler la manette du thermostat à choix entre 150°C et le maximum. De cette façon on pourra cuire le plat avec le ventilateur.



Position 2: Décongeler:

sélectionner seulement la fonction "ventilateur" pour décongeler rapidement les aliments de façon optimale.



Position 3: Grill + ventilateur:

Ce type de cuisson est particulièrement indiqué pour la dorure rapide des aliments.

Le sélecteur dans cette position permet l'utilisation automatique du tournebroche + ventilateur



Position 4: Grill :

Ce type de cuisson est particulièrement indiqué pour la dorure rapide des aliments.

Le sélecteur placé dans cette position permet l'utilisation automatique du grill.

## 10.3 Utilisation du sélecteur avec grill électrique (four sans tournebroche):



Position 1: Lumière four



Position 2: Tournebroche:

Allumer le four à gaz et sélectionner la manette du thermostat selon votre choix entre 100°C et 250°C.

Ce type de cuisson s'effectue avec la porte du four fermée.



Si durant le fonctionnement du grill électrique on devrait tourner accidentellement la manette du thermostat du four, un dispositif de sécurité bloquera la fonction grill.

Pour le réarmer, il suffira de tourner la manette du four jusqu'à ce que l'indice de la manette et l'indice fixe du "tableau" correspondent (arrêt du thermostat).

## 10.4 Usage du sélecteur avec grill gaz

Position 0: Eteint



Position 1: Lumière four



Position 2: Tournebroche

Avant d'introduire les aliments à l'intérieur du four nous conseillons de pré-réchauffer le four pendant au moins 5 minutes.

Mettre l'aliment à griller sur la grille spécifique ou bien sur un plat à four en l'introduisant dans le guide le plus haut (voir paragraphe 7.1) en fonction du volume de l'aliment.

Placer sur le guide inférieur la lèchefrite pour ramasser les graisses.

En fonction du type d'aliment qu'il faut cuisiner (viande, poisson, volaille, etc.) il faut retourner les aliments afin d'exposer les deux côtés aux rayons des résistances.

La cuisson avec le grill ne doit pas dépasser les 30 minutes.



Attention, le grill ne fonctionne si l'on utilise le four à gaz.



### 10.5 Utilisation du tournebroche



Dans les fours il est possible d'utiliser la broche combinée au fonctionnement du grill ou du four.



1) Enfiler le support dans le troisième guide en partant du bas.



2) Positionner la poulie sur le support de façon à ce qu'elle soit guidée.



3) Enlever la poignée en plastique en la dévissant



4) Introduire le support avec l'aliment enfilé sur la broche jusqu'à ce que la pointe de la broche entre dans l'orifice de la paroi postérieure du four.

5) Dès que la cuisson est terminée, visser le manche en plastique sur la broche pour pouvoir la retirer.



Positionner un plat sur le premier guide du bas et y verser un peu d'eau pour limiter la formation de fumée.

Enfiler sur la broche l'aliment à cuire, en le bloquant avec les deux fourchettes et en faisant attention à ne pas forcer le moteur avec des charges trop lourdes, procéder de la façon suivante:



## 11. Entretien et nettoyage du four

Débrancher l'alimentation électrique du four avant toute intervention sur les parties sous tension.



### 11.1 Nettoyage de l'acier inox

Pour conserver l'acier inox en bon état, nous vous conseillons de le nettoyer régulièrement à la fin de chaque utilisation, après l'avoir laissé refroidir.

### 11.2 Nettoyage ordinaire journalier

Pour nettoyer et conserver les surfaces en acier inox, utiliser uniquement des produits spéciaux sans abrasifs.

Mode d'emploi: verser le produit sur un chiffon humide et le passer sur la surface interne du four, rincer convenablement et essuyer avec un chiffon doux.

### 11.3 Taches d'aliments ou résidus

N'utilisez jamais d'éponges en métal ou des racloirs coupants qui pourraient endommager les surfaces.

Utilisez des produits communs pour l'acier, non abrasifs, en vous servant, éventuellement d'ustensiles en plastique ou en bois.

Rincez avec soin et essuyez avec un chiffon doux.

Évitez de faire sécher à l'intérieur du four des résidus d'aliments sucrés (ex. confiture, chocolat, etc.)

En se séchant, ils pourraient au fil du temps abîmer l'émail qui recouvre l'intérieur du four.



Pour une conservation correcte du four, il faut le nettoyer régulièrement après l'avoir laissé refroidir. Enlever toutes les parties amovibles pour un nettoyage plus facile.

### 11.4 Nettoyage du four (sans panneaux autonettoyants)

Nettoyer la grille du four et les guides latéraux avec de l'eau chaude et des détergents non abrasifs, rincer et essuyer (fig. 4).

Pour faciliter les opérations de nettoyage, la porte peut être enlevée (voir point 11.8 "Démontage de la porte").

### 11.5 Vitre de la porte

Pour nettoyer la vitre, utiliser du papier de cuisine absorbant. En cas de saleté incrustée, laver avec une éponge humide et un détergent commun.

Ne pas utiliser de détergents abrasifs ou de raclettes métalliques tranchants pour nettoyer la porte en verre, car ils peuvent rayer la surface et la casser.

Nous conseillons de garder la vitre de la porte la plus propre possible.

### 11.6 MAINTENANCE EXTRAORDINAIRE

Le four nécessite de petites interventions de maintenance, si au fil du temps certaines parties soumises à usure, comme les joints, l'ampoule, etc. doivent être remplacées.

Ci-après vous trouverez les instructions pour les interventions de ce type.



Débrancher l'alimentation électrique du four avant toute intervention sur les parties sous tension.

### 11.7 Remplacement de l'ampoule d'éclairage interne

Enlever le couvercle de protection "A" en le dévissant en sens anti-horaire, remplacer l'ampoule "B" par une ampoule similaire (fig. 5).

Remonter ensuite la protection et la visser en sens horaire jusqu'à la serrer fermement.

Utiliser uniquement des ampoules pour four (T300°C) 15W ou 25W selon les modèles.

Ne jamais toucher l'ampoule directement avec les doigts, porter des gants de protection.

Utiliser uniquement les ampoules qui se trouvent en commerce dans les centres d'assistance autorisés.



### 11.8 Démontage de la porte

Soulever les leviers "1" jusqu'à la butée avec les charnières "2" et saisir la porte par les mains, des deux côtés près des charnières.

Soulever la porte vers le haut à un angle de 45° environ, et la retirer en faisant attention.

Pour le montage, enfiler la charnière "2" dans les rainures prévues, appuyer la porte vers le bas en s'assurant qu'elle reste bloquée dans les rainures "3", décrocher ensuite les leviers "1" (fig. 6).

### 11.9 Démontage du joint de la porte du four

Pour un nettoyage parfait du four, le joint de la porte peut être démonté.

Avant de démonter le joint, il faut d'abord démonter la porte du four comme décrit au paragraphe 11.8 "Démontage de la porte". Une fois la porte démontée, soulever les languettes situées aux angles, comme en figure.

Une fois le nettoyage effectué, remonter le joint en maintenant horizontalement le côté le plus long et enfiler les languettes dans les trous correspondants, en commençant par le haut.

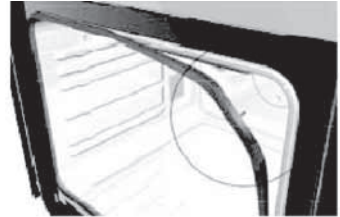


Fig. 1

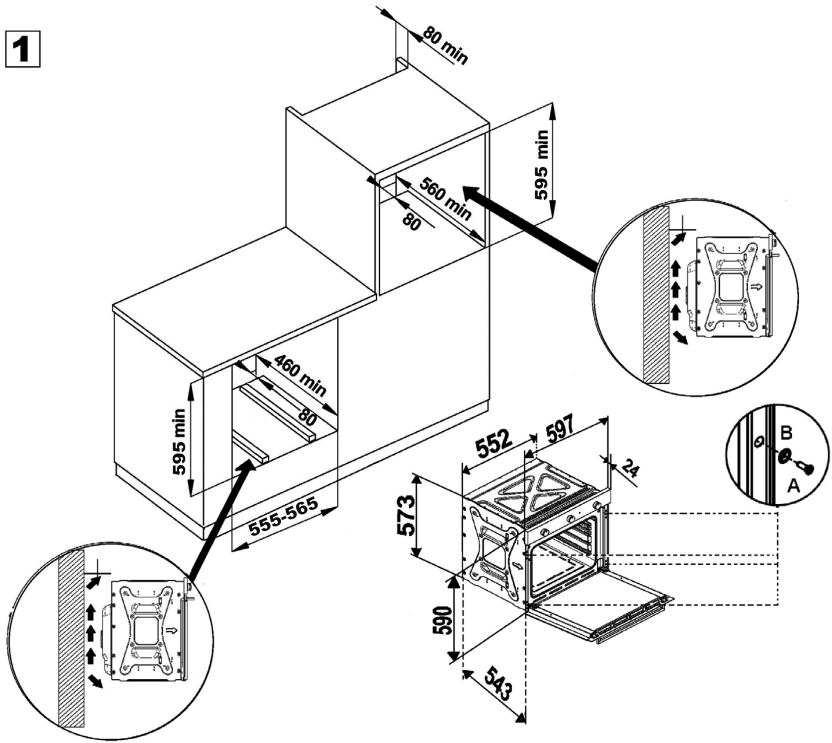


Fig. 2

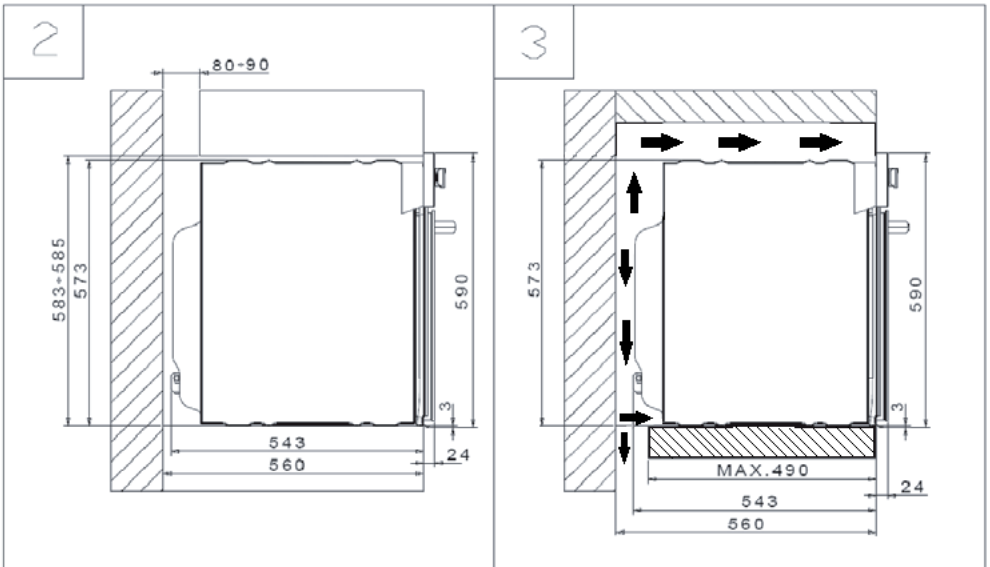




Fig. 3

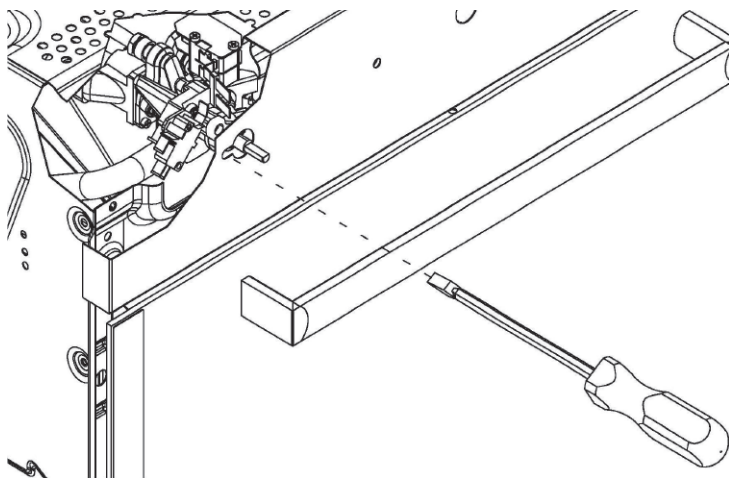


Fig. 4

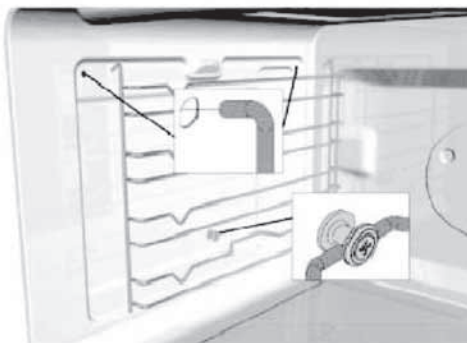
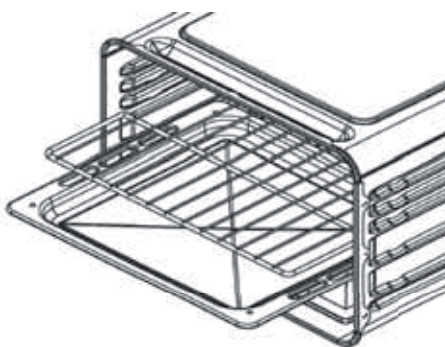


Fig. 5

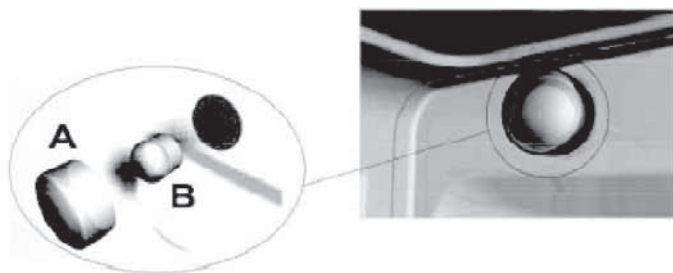
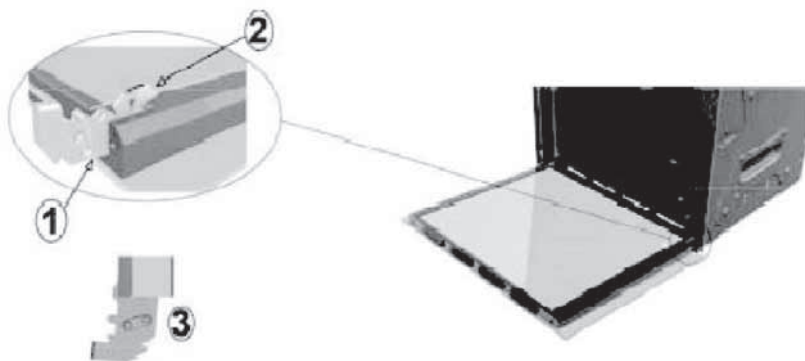


Fig. 6





**IT** Il simbolo del cestino barrato riportato sul prodotto indica che i Rifiuti derivanti dalle Apparecchiature Elettriche ed Elettroniche (RAEE) non devono essere buttati nella spazzatura indifferenziata (cioè insieme ai "rifiuti urbani misti"), ma devono essere gestiti separatamente così da essere sottoposti ad apposite operazioni per il loro riutilizzo, oppure a uno specifico trattamento, per rimuovere e smaltire in modo sicuro le eventuali sostanze dannose per l'ambiente ed estrarre le materie prime che possono essere riciclate. In ogni stato membro della Comunità Europea, i RAEE devono perciò essere consegnati ai Centri di Raccolta specializzati, conformemente a quanto prescritto dalle leggi e disposizioni vigenti. Quando si acquista una nuova apparecchiatura, inoltre, si può consegnare il RAEE al negoziante, che è tenuto a ritirarlo gratuitamente (ritiro "uno contro uno"). Lo smaltimento abusivo del prodotto da parte dell'utente comporta l'applicazione di sanzioni amministrative.

**EN** The crossed-bin symbol on the product indicates that Waste deriving from Electrical and Electronic Equipment (WEEE) must not be thrown away with general waste (i.e. with the "mixed municipal waste"), but handled separately so as to be reused or be subjected to specific treatment to remove and safely dispose of any substances that are harmful to the environment and extract the raw materials that can be recycled. In every member state of the European Union, WEEE should therefore be delivered to specialised Collection Centres in accordance with the provisions of the laws and regulations in force. The WEEE can also be handed over to the retailer when a new appliance is purchased, who is obliged to accept this free of charge ("one to one" basis). The unlawful disposal of the product by the user will result in administrative sanctions.

**FR** Le symbole de la poubelle barrée présent sur le produit indique que les Déchets issus des Équipements Électriques et Électroniques (DEEE) ne doivent pas être jetés à la poubelle indifférenciée (c'est-à-dire avec les « déchets urbains mixtes ») mais qu'ils doivent être gérés à part de manière à être soumis à des opérations spéciales pour leur réutilisation ou à un traitement spécifique afin d'éliminer en toute sécurité toute substance néfaste pour l'environnement et extraire les matières premières qui peuvent être recyclées. Dans chaque État membre de l'Union Européenne, les DEEE doivent donc être remis à des Centres de Collecte spécialisés, conformément aux prescriptions légales et aux dispositions en vigueur. Lorsque vous achetez un nouvel appareil, vous pouvez également remettre le DEEE au commerçant qui est tenu de le retirer gratuitement (retrait « un contre un »). L'élimination illégale du produit par l'utilisateur comporte l'application des sanctions administratives.

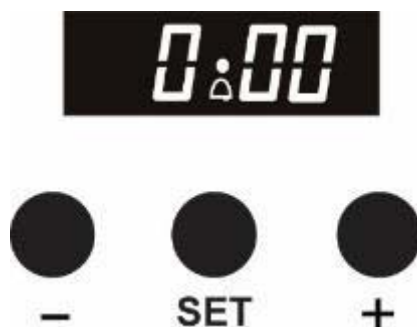
**DE** Das auf dem Produkt angebrachte Symbol der durchgestrichenen Mülltonne weist darauf hin, dass von Elektro- und Elektronikgeräten (WEEE) stammender Abfall nicht mit dem Restmüll (also mit dem "nicht trennbaren Hausmüll") entsorgt werden darf, sondern gesondert behandelt werden muss, so dass er angemessenen Vorgängen für seine Wiederverwendung bzw. einer spezifischen Behandlung unterzogen wird, um eventuell vorhandene umweltschädliche Stoffe beseitigen und entsorgen und die recycelbaren Rohstoffe entnommen werden können. Aus diesem Grund müssen die Elektro- und Elektronikaltgeräten in allen Mitgliedsstaaten der Europäischen Union in Übereinstimmung mit den gültigen Gesetzen und Vorschriften an spezialisierte Sammelstellen übergeben werden. Außerdem besteht die Möglichkeit beim Kauf eines neuen Geräts das alte Gerät an den Händler zurückzugeben, der verpflichtet ist, es kostenfrei zu übernehmen (Rücknahme "eins zu eins"). Die unerlaubte Entsorgung des Produkts durch den Kunden führt zu Verwaltungsstrafen.

**PT** O símbolo da lixeira com um X colocado sobre o produto indica que os Resíduos derivantes de Equipamentos Elétricos e Eletrónicos (RAEE) não devem ser jogados na lixeira indiferenciada (ou seja junto com os "resíduos urbanos mistos"), mas devem ser recolhidos separadamente para que sejam submetidos às especiais operações de reciclagem, ou a um específico tratamento, para remover e eliminar de modo seguro as eventuais substâncias nocivas para o meio ambiente e extrair as matérias primas que podem ser recicladas. Em cada estado membro da Comunidade Europeia, os RAEE devem portanto ser entregues aos Centros de Coleta especializados, em conformidade com quanto prescrito pelas leis e disposições vigentes. Quando se adquire uma nova aparelhagem, é também possível entregar o RAEE ao comerciante, que é obrigado a recolhe-lo gratuitamente (recolha "um a um") A eliminação abusiva do produto por parte do utilizador implica na aplicação de sanções administrativas.

**NL** Het symbool van de doorkruiste vuilbak, aangebracht op het product, duidt aan dat de Afval van Elektrische en Elektronische apparatuur (AEEA) niet met de huishoudelijke afval (m.a.w. "stadsafval") mag worden gedumpt maar gescheiden moet worden ingezameld. Op die manier kan het worden behandeld en hergebruikt of kunnen de stoffen, schadelijk voor het milieu, op veilige wijze worden verwijderd en kunnen de herbruikbare grondstoffen worden behouden. In elke lidstaat van de Europese Gemeenschap moet de AEEA in gespecialiseerde inzamelingscentra worden ingeleverd, in overeenstemming met de voorschriften van de wetten en geldende richtlijnen. Wanneer een nieuw toestel wordt aangekocht, kan de AEEA ook aan de handelaar worden gegeven, die verplicht is om het toestel gratis terug te nemen (één tegen één) Een niet correcte verwijdering van het product zal leiden tot de toepassing van administratieve sancties.



## Utilisation de la minuterie électronique (FR)



### Configuration de l'horloge

Lors du premier branchement du four, ou après une coupure de courant, l'inscription « 0.00 » clignote sur l'afficheur. Pour configurer l'horloge, appuyer sur le bouton central de configuration puis, immédiatement sur les boutons (+) ou (-) pour régler l'heure voulue. L'heure de la journée sera enregistrée après 10 secondes.

### Utilisation de la minuterie

Il est possible de configurer la minuterie pour une durée comprise entre un minimum de 10 secondes et un maximum de 99 minutes.

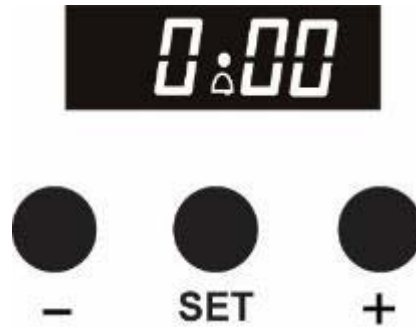
Pour configurer la minuterie, il suffit d'appuyer sur les boutons (+) ou (-) jusqu'au réglage de la durée voulue en minutes ou en secondes.

Lorsque la minuterie est en marche, le voyant d'activation de la minuterie est allumé.

Une fois le temps prédéfini écoulé, la minuterie émet un bip. Appuyer alors sur le bouton SET (configuration) pour l'éteindre.

Il est également possible d'utiliser le bouton (-) pour modifier le volume du bip.

## Using the electronic timer (EN)



### Setting the clock

When the oven is first connected, or after a power failure, '0.00' will flash on the display. To set the clock, push the middle set button and the (+) or (-) buttons immediately to the desired time. The time of day will be saved after 10 seconds.

### Using the timer

The timer can be set for a maximum period of 99 minutes and a minimum of 10 seconds. To set the timer just push the (+) or (-) button until you have set the required time in minutes and seconds.

When the timer is operating the timer on indicator will be lit.

Once the pre-set time has elapsed, the timer will beep. Push the SET button to switch off.

The (-) button can also be used to change the volume of the beep.