

KARCHER

Aspirateur balai FC 5 I

MANUEL D'UTILISATION



Besoin d'aide ?
Rendez-vous sur votre communauté <https://sav.darty.com>



KÄRCHER

makes a difference

FC 5 FC 5 Premium



Deutsch	5
English	13
Français	21
Italiano	30
Nederlands	38
Español	46
Português	54
Dansk	62
Norsk	70
Svenska	77
Suomi	85
Ελληνικά	92
Türkçe	101
Русский	109
Magyar	118
Čeština	126
Slovenščina	134
Polski	142
Românește	150
Slovenčina	158
Hrvatski	166
Srpski	174
Български	182
Eesti	191
Latviešu	198
Lietuviškai	206
Українська	214
Қазақша	223
العربية	239



Register
your product

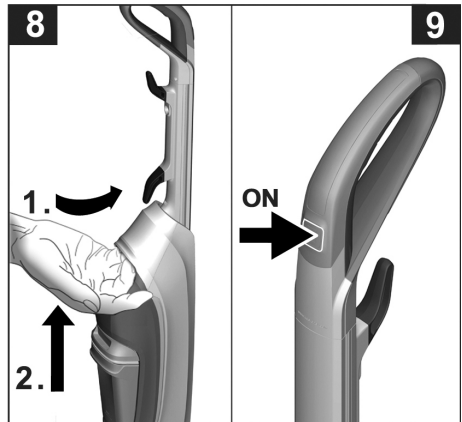
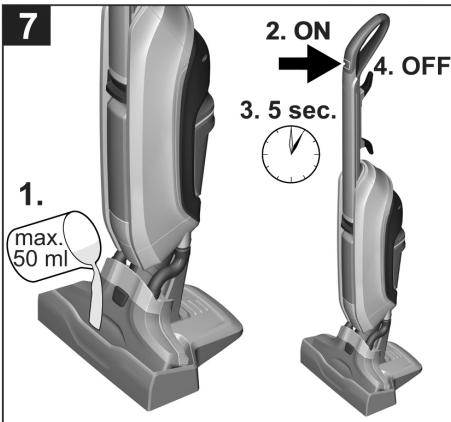
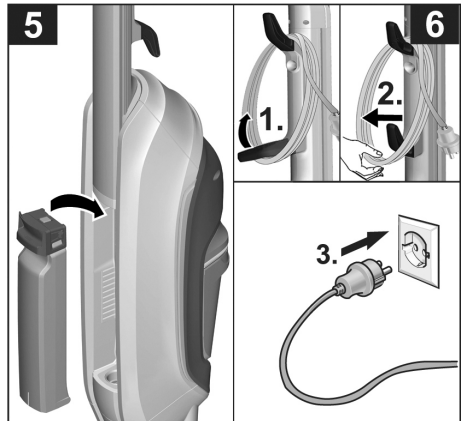
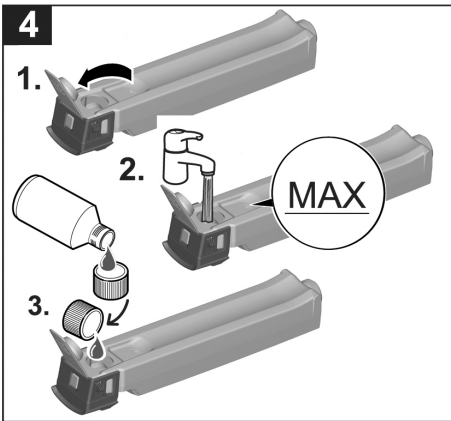
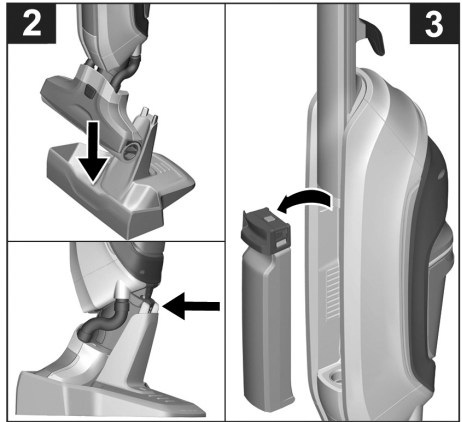
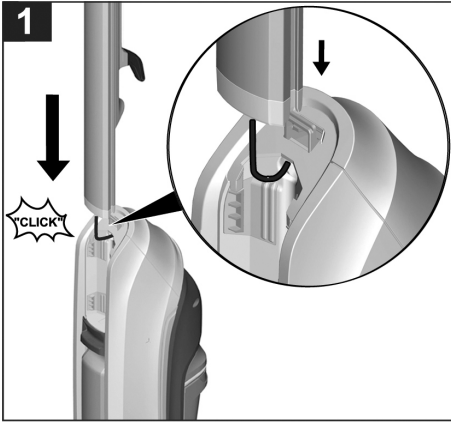
www.kärcher.com/welcome

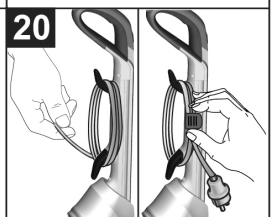
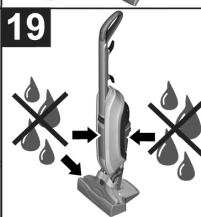
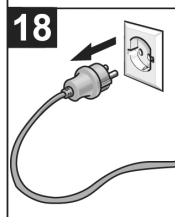
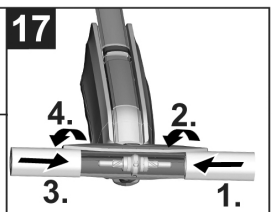
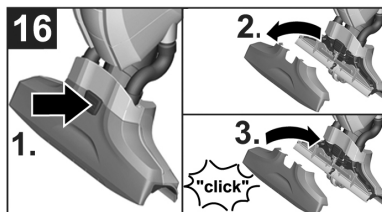
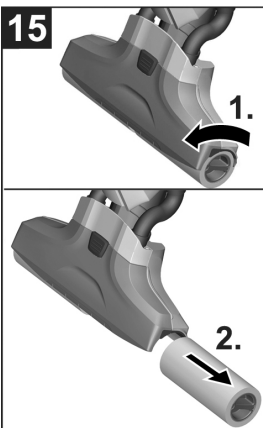
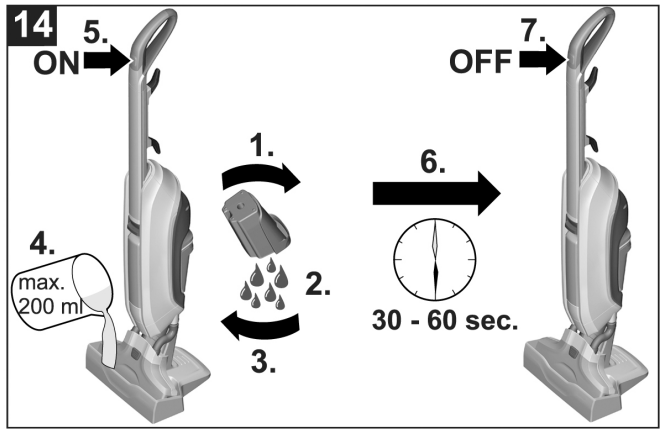
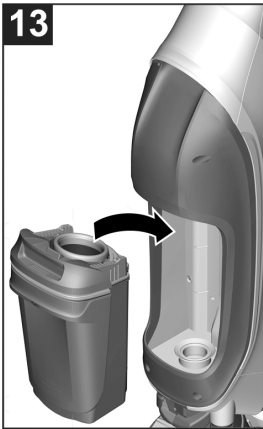
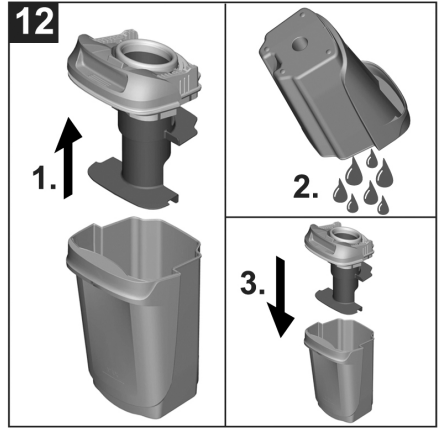
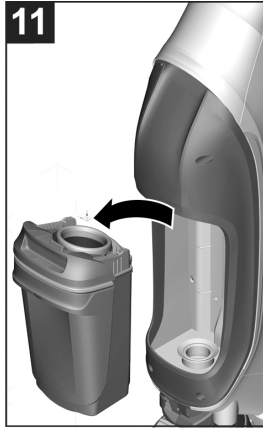
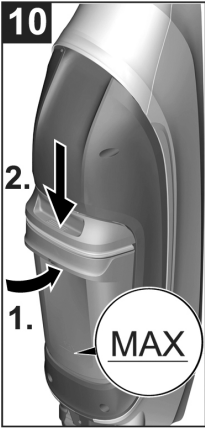


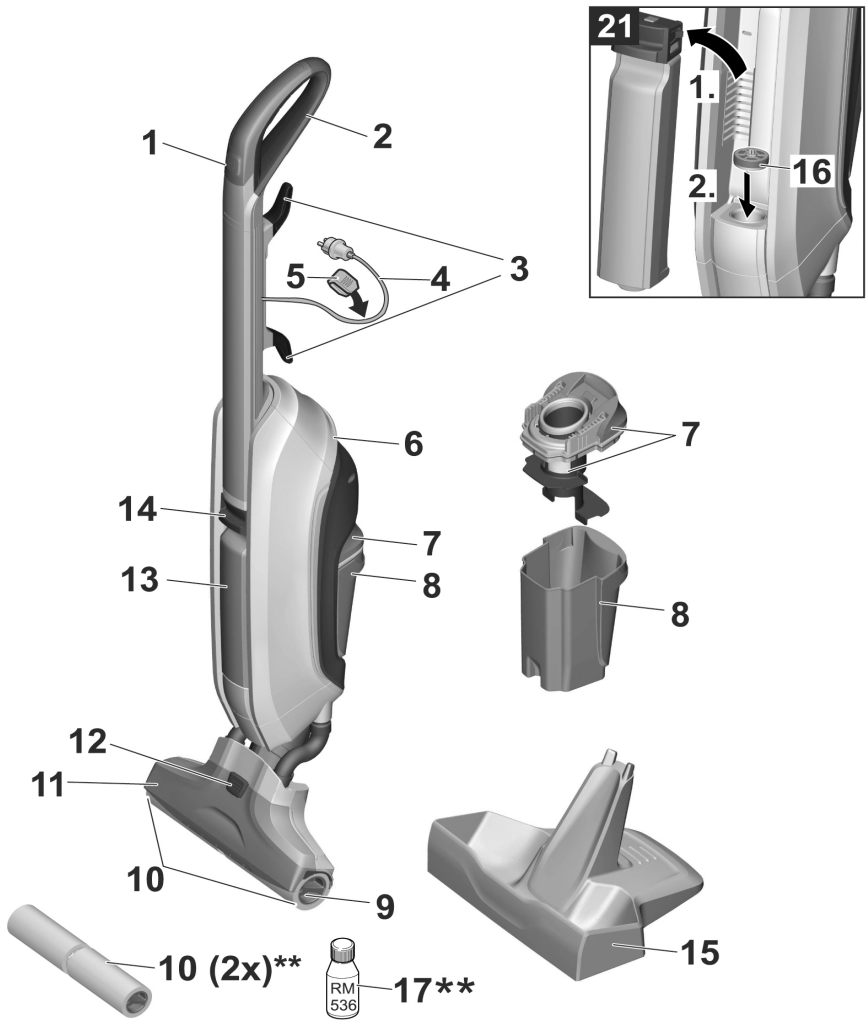
EAC



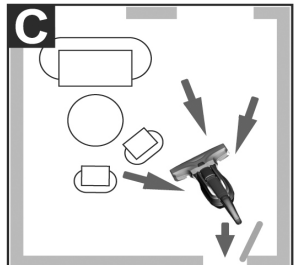
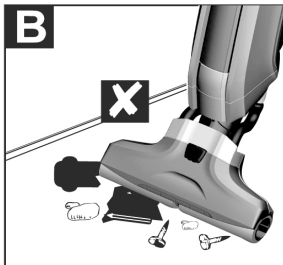
59678800 (11/17)







** FC 5 Premium



Contenu

Consignes générales	FR	5
Consignes de sécurité	FR	5
Description de l'appareil	FR	9
Montage	FR	9
Mise en service	FR	9
Fonctionnement	FR	9
Entretien et maintenance	FR	10
Assistance en cas de panne	FR	12
Caractéristiques techniques	FR	13

Consignes générales



Veillez lire ce manuel d'instructions original avant la première utilisation de votre appareil ; agissez selon ces instructions et conservez ce manuel pour une utilisation ultérieure ou pour le futur propriétaire.

Utilisation conforme

Le nettoyeur de sols est uniquement destiné au nettoyage des sols durs et résistants à l'eau dans les ménages.

Ne pas nettoyer les revêtements sensibles à l'eau comme par ex. les sols en liège non traités (l'humidité peut pénétrer et endommager le sol).

L'appareil convient pour le nettoyage des sols en PVC, du linoléum, des carrelages, des sols en pierre, des parquets huilés ou cirés, des revêtements de sol stratifiés ainsi que pour tous les revêtements de sol résistants à l'eau.

Protection de l'environnement



Les matériaux constitutifs de l'emballage sont recyclables. Ne pas jeter les emballages dans les ordures ménagères, mais les remettre à un système de recyclage.



Les appareils usés contiennent des matériaux précieux recyclables lesquels doivent être apportés à un système de recyclage. Pour cette raison, utilisez des systèmes de collecte adéquats afin d'éliminer les appareils usés.

Les appareils électriques et électroniques renferment souvent des composants qui peuvent représenter un danger potentiel pour l'intégrité physique et l'environnement s'ils sont mal utilisés ou éliminés. Ces composants sont pourtant nécessaires au bon fonctionnement de l'appareil. Les appareils qui présentent ce symbole ne doivent pas être jetés avec les déchets ménagers.

Instructions relatives aux ingrédients (REACH)

Les informations actuelles relatives aux ingrédients se trouvent sous :

www.kaercher.com/REACH

Contenu de livraison

L'étendue de la fourniture de votre appareil figure sur l'emballage. Lors du déballage, contrôler l'intégralité du matériel.

S'il manque des accessoires ou en cas de dommages imputables au transport, informer immédiatement le revendeur.

Pièces de rechange

N'utiliser que des accessoires et pièces de rechange d'origine, ils garantissent le bon fonctionnement de l'appareil.

Vous trouverez des informations relatives aux accessoires et pièces de rechange sur www.kaercher.com.

Garantie

Dans chaque pays, les conditions de garantie en vigueur sont celles publiées par notre société de distribution responsable. Les éventuelles pannes sur l'appareil sont réparées gratuitement dans le délai de validité de la garantie, dans la mesure où celles-ci relèvent d'un défaut matériel ou d'un vice de fabrication. En cas de recours en garantie, adressez-vous à votre revendeur ou au service après-vente agréé le plus proche munis de votre preuve d'achat.

(Adresse au dos)

Symboles sur l'appareil

⚠ ATTENTION! ATTENTION

1. Lors des travaux de nettoyage, le marquage « MAX » du bac d'eau sale ne doit pas être dépassé.

Veillez respecter le procédé suivant :



1. Vider d'abord le bac d'eau sale.



2. Remplir ensuite le réservoir d'eau propre.



Consignes de sécurité

- *En plus des consignes figurant dans ce mode d'emploi, les règles générales de sécurité et de prévention des accidents imposées par la loi doivent être respectées.*
- *Afin d'assurer un fonctionnement sans danger, les avertissements et les consignes placés sur l'appareil doivent être respectés.*

Niveaux de danger

⚠ DANGER

Signale la présence d'un danger imminent entraînant de graves blessures corporelles et pouvant avoir une issue mortelle.

⚠ AVERTISSEMENT

Signale la présence d'une situation éventuellement dangereuse pouvant entraîner de graves blessures corporelles et même avoir une issue mortelle.

⚠ PRÉCAUTION

Remarque relative à une situation potentiellement dangereuse pouvant entraîner des blessures légères.

ATTENTION

Remarque relative à une situation éventuellement dangereuse pouvant entraîner des dommages matériels.

Composants électriques

⚠ DANGER

- Ne pas utiliser l'appareil dans des piscines qui contiennent de l'eau.
- Contrôler l'état de l'appareil et de l'accessoire avant de les utiliser. Si l'appareil n'est pas en bon état, il ne doit pas être utilisé.
- Un câble d'alimentation endommagé doit immédiatement être remplacé par le service après-vente ou un électricien agréé.

- Ne jamais saisir la fiche secteur ni la prise de courant avec des mains humides.
 - Avant tout travail d'entretien et de maintenance, mettre l'appareil hors tension et débrancher la fiche secteur.
 - Seul le service après-vente agréé est autorisé à effectuer des travaux de réparation sur l'appareil.
 - La liaison entre le câble d'alimentation et le câble de rallonge ne doit jamais se trouver dans l'eau.
- ### **⚠ AVERTISSEMENT**
- L'appareil doit uniquement être raccordé à un branchement électrique mis en service par un électricien conformément à la norme IEC 60364.
 - Branchement l'appareil uniquement à du courant alternatif. La tension doit être identique avec celle indiquée sur la plaque signalétique de l'appareil.
 - Dans les pièces humides, telles que les salles de bain, exploiter l'appareil uniquement s'il est raccordé à une prise munie d'un disjoncteur de protection FI placé en amont.
 - Utiliser uniquement des câbles de rallonge dotés d'une protection contre les projections d'eau d'une section d'au moins 3x1 mm².

- *Remplacer des raccords de branchement au secteur ou de câble de rallonge uniquement par des raccords ayant la même protection contre les projections d'eau et la même résistance mécanique.*

⚠ PRÉCAUTION

- *Veiller à ne pas abîmer ni endommager le câble d'alimentation ni le câble de rallonge en roulant dessus, en les coinçant ni en tirant violemment dessus. Protéger les câbles d'alimentation contre la chaleur, l'huile et les bords tranchants.*

Manipulation fiable

⚠ DANGER

- *L'utilisateur doit utiliser l'appareil de façon conforme. Il doit prendre en considération les données locales et lors du maniement de l'appareil, il doit prendre garde aux tierces personnes, et en particulier aux enfants.*
- *Il est interdit d'utiliser l'appareil dans des domaines présentant des risques d'explosion.*
- *Si l'appareil est utilisé dans des zones dangereuses, tenir compte des consignes de sécurité correspondantes.*
- *Ne pas utiliser l'appareil s'il est tombé, s'il présente des dommages visibles ou s'il fuit.*

⚠ AVERTISSEMENT

- *L'appareil ne doit jamais être utilisé par des enfants ni par des personnes non avisées.*
 - *Cet appareil n'est pas destiné à être utilisé par des personnes ayant des capacités physiques, sensorielles ou mentales réduites ou manquant d'expérience et/ou de connaissances, sauf si ces mêmes personnes sont sous la supervision d'une personne responsable de leur sécurité ou ont été formées à l'utilisation de l'appareil.*
 - *Les enfants ne doivent pas jouer avec l'appareil.*
 - *Surveiller les enfants pour s'assurer qu'ils ne jouent pas avec l'appareil.*
 - *Tenir l'appareil à l'écart des enfants lorsqu'il est en marche ou tant qu'il n'est pas encore refroidi.*
 - *N'utiliser ou ne stocker l'appareil que conformément à la description ou à la figure !*
- #### **⚠ PRÉCAUTION**
- *Avant d'effectuer toute opération avec ou sur l'appareil, en assurer la stabilité afin d'éviter tout accident ou tout endommagement dû à une chute de l'appareil.*

- *Ne jamais remplir le réservoir d'eau de solvants, de liquides contenant des solvants ou d'acides non dilués (tels que détergents, essence, diluants pour peinture et acétone), car ceux-ci ont un effet corrosif sur les matériaux se trouvant dans l'appareil.*
- *Ne jamais laisser l'appareil sans surveillance lorsqu'il est en marche.*
- *Eloigner les parties du corps (p. ex. cheveux, doigts) des rouleaux de nettoyage en rotation.*
- *Protéger ses mains lors du nettoyage de la tête d'aspiration en raison du risque de blessures causées par la projection d'objets tranchants (p. ex. éclats).*
- *Les ouvertures d'aération de l'appareil ne doivent en aucun cas être bloquées.*
- *Utiliser cet appareil uniquement sur des sols durs avec revêtement étanche à l'eau (p. ex. parquet peint, carrelage émaillé, linoléum).*
- *Ne pas utiliser l'appareil pour le nettoyage de tapis ou de moquettes.*
- *Ne pas passer l'appareil sur la grille des chauffages par convecteur. En passant sur la grille, l'appareil ne peut pas absorber l'eau qui s'écoule.*
- *Lors de pauses prolongées et après utilisation, mettre l'appareil hors service au niveau de l'interrupteur principal / de l'interrupteur de l'appareil et débrancher la fiche secteur.*

ATTENTION

- *Mettre l'appareil en marche uniquement si le réservoir d'eau propre et le bac d'eau sale sont mis en place.*
- *Ne pas aspirer d'objets pointus ou plus grands (p. ex. débris de verre, cailloux, accessoires de jouets) avec cet appareil.*
- *Ne pas remplir le réservoir d'eau propre avec de l'acide acétique, du détartrant, des huiles essentielles ou d'autres substances similaires. Veiller également à ne pas aspirer ces substances.*
- *Ne pas exploiter l'appareil à des températures inférieures à 0 °C.*
- *Protéger l'appareil de la pluie. Ne pas l'entreposer à extérieur.*

Description de l'appareil

→ Illustrations, cf. côté escamotable !



- 1 Interrupteur Marche/Arrêt
- 2 Poignée
- 3 Attache-câble
- 4 Câble d'alimentation
- 5 clip de câble
- 6 Poignée de transport
- 7 Couvercle du bac d'eau sale/séparateur
- 8 Réservoir d'eau sale
- 9 Poignée encastrée rouleau de nettoyage
- 10 Rouleaux de nettoyage
- 11 Cache de la tête d'aspiration
- 12 Verrouillage de la tête d'aspiration
- 13 Réservoir d'eau propre
- 14 Poignée du réservoir d'eau propre
- 15 Station de nettoyage/poste de stationnement
- 16 Élément d'un filtre
- 17 Produit détergent RM 536

Montage

→ Illustrations, cf. côté escamotable !



Figure : **1**

- Insérer la barre de la poignée jusqu'en butée dans l'appareil de base jusqu'à ce qu'elle s'enclenche de manière audible.
La barre de la poignée doit être bien fixée dans l'appareil.

Mise en service

Remplir le réservoir d'eau fraîche

Figure : **2**

- Pour stabiliser l'appareil, le placer dans la station de nettoyage.

Figure : **3**

- Sortir le réservoir d'eau propre de l'appareil en tirant par la poignée.

Figure : **4**

- Ouvrir le réservoir de carburant.
- Remplir le réservoir d'eau propre à l'eau potable froide ou tiède.
- Selon les besoins, les produits d'entretien et de nettoyage de la marque KÄRCHER peuvent être ajoutés dans le réservoir d'eau propre.*
Cf. le chapitre « Produit de nettoyage et d'entretien ».
- Le marquage « MAX » ne doit pas être dépassé lors du remplissage.
- Fermer le couvercle du réservoir.

Figure : **5**

- Mettre le réservoir d'eau fraîche en place dans l'appareil.
- Le réservoir d'eau propre doit être bien installé dans l'appareil.

ATTENTION

*Tenir compte de la recommandation de dosage figurant sur le produit de nettoyage ou d'entretien.

Fonctionnement

Remarques générales relatives à la commande

ATTENTION

Figure : **A**

L'appareil ne peut absorber que les salissures et les liquides (max. 250 ml).

Figure : **B**

Avant le début des travaux, éliminer tous les objets se trouvant éventuellement sur le sol, comme p. ex. les débris de verre, les cailloux, les vis ou les accessoires de jouets.

Avant d'utiliser l'appareil sur un endroit peu visible, vérifier si le sol est résistant à l'eau. Ne pas nettoyer de revêtements sensibles à l'eau tels que les sols en liège non traités (l'humidité risque de pénétrer et d'endommager le sol).

Remarque

Pour éviter de trébucher sur le câble d'alimentation, tenir la poignée d'une main et le câble d'alimentation de l'autre main.

Figure : **C**

Afin d'éviter que toute empreinte n'apparaisse sur le sol fraîchement nettoyé, travailler en marche arrière en direction de la porte.

- Tenir l'appareil par la poignée à un angle d'env. 60 degrés.
- Le nettoyage du sol a lieu en effectuant un mouvement avant et arrière de l'appareil à une vitesse similaire à celle d'un aspirateur.
- En cas d'encrassement plus important, faire glisser lentement l'appareil sur le sol.
- Pour les livraisons des paires de rouleaux en gris et jaune : les deux paires de rouleaux ont la même fonction, mais ne peuvent pas être utilisées dans des domaines d'utilisation différents (différents coloris, p. ex. pour la cuisine et la salle de bain).

Commencer le travail

ATTENTION

Les rouleaux de nettoyage se mettent à tourner dès que l'appareil est sous tension. La poignée doit être maintenue afin d'empêcher l'appareil de se déplacer de façon autonome.

S'assurer que le réservoir d'eau propre est rempli d'eau et que le bac d'eau sale est inséré dans l'appareil.

Figure : **6**

- Brancher la fiche secteur dans une prise de courant.

Figure : **7**

- Pour humidifier rapidement les rouleaux, remplir la station de nettoyage avec 50 ml d'eau du robinet à l'aide d'un verre mesureur.

- Mettre l'appareil sous tension et le mettre en service dans la station pendant 5 secondes.
L'appareil possède alors un taux d'humidité optimal pour permettre un nettoyage rapide.

Figure : **9**

- Eteindre l'appareil. Pour cela, appuyer sur l'interrupteur principal.

Figure : **8**

- Sortir l'appareil de la station de nettoyage à l'aide de la poignée de transport et le poser sur le sol.

- Maintenir l'appareil au niveau de la poignée.

Figure : **9**

- Pour mettre en service, appuyer sur le sectionneur général (marche/arrêt).

Ajout de détergent

ATTENTION

Avant de remplir le réservoir d'eau propre, prière de vider le bac d'eau sale. Cela permet d'éviter le débordement du bac d'eau sale.

Cf. le chapitre « Vidage du bac d'eau sale ».

Figure : **2**

→ Placer l'appareil dans la station de nettoyage.

Figure : **3**

→ Sortir le réservoir d'eau propre de l'appareil en tirant par la poignée.

Figure : **4**

→ Ouvrir le réservoir de carburant.

→ Remplir le réservoir d'eau propre à l'eau potable froide ou tiède.

→ Selon les besoins, ajouter un produit de nettoyage ou d'entretien.

→ Le marquage « MAX » ne doit pas être dépassé lors du remplissage.

→ Fermer le couvercle du réservoir.

Figure : **5**

→ Mettre le réservoir d'eau fraîche en place dans l'appareil.

Le réservoir d'eau propre doit être bien installé dans l'appareil.

Vidage du réservoir d'eau sale

ATTENTION

Afin d'éviter tout débordement du bac d'eau sale, contrôler régulièrement le niveau de l'eau. Le marquage « MAX » ne doit en aucun cas être dépassé.

Figure : **2**

→ Placer l'appareil dans la station de nettoyage.

Figure : **10**

→ Tenir le bac d'eau sale par la barre inférieure de la poignée, tout en poussant avec le pouce la barre supérieure de la poignée vers le bas.

Figure : **11**

→ Enlever le bac d'eau sale.

Figure : **12**

→ Retirer le couvercle du réservoir d'eau sale.

→ Vidange du réservoir d'eau sale.

→ Selon l'encrassement, nettoyer le couvercle/séparateur et le bac d'eau sale à l'eau potable.

→ Placer le couvercle sur le bac d'eau sale.

Le couvercle doit être bien fixé au bac d'eau sale.

Figure : **13**

→ Mettre le réservoir d'eau fraîche en place dans l'appareil.

Le bac d'eau sale doit être bien installé dans l'appareil.

Interrompre le fonctionnement

Figure : **9**

→ Eteindre l'appareil. Pour cela, appuyer sur l'interrupteur principal.

Figure : **2**

→ Placer l'appareil dans la station de nettoyage.

ATTENTION

Pour garantir la stabilité de l'appareil en cas d'interruptions de travail, toujours placer l'appareil dans la station de nettoyage ou le poste de stationnement. Une instabilité insuffisante peut faire basculer l'appareil et entraîner l'écoulement de liquides risquant d'endommager le revêtement du sol.

Mise hors tension de l'appareil

Figure : **9**

→ Eteindre l'appareil. Pour cela, appuyer sur l'interrupteur principal.

Figure : **2**

→ Placer l'appareil dans la station de nettoyage.

Figure : **14**

ATTENTION

Nettoyage de l'appareil par un processus de rinçage une fois les travaux terminés.

Cf. le chapitre « Nettoyage de l'appareil par un processus rinçage ».

Figure : **19**

→ Vider complètement l'appareil.

Figure : **10**

jusque

Figure : **12**

→ Vidange du réservoir d'eau sale.

Cf. le chapitre « Vidage du bac d'eau sale ».

→ Si le réservoir d'eau propre ou la station de nettoyage contiennent encore de l'eau, vider l'eau.

Figure : **18**

→ Débrancher la fiche secteur.

Figure : **20**

→ Enrouler le câble d'alimentation autour de l'attache-câbles.

→ Fixer le câble d'alimentation avec le clip de câble.

Ranger l'appareil

ATTENTION

Pour éviter la formation d'odeurs, les réservoirs d'eau propre et d'eau sale doivent être complètement vidés lors du stockage de l'appareil.

Figure : **8**

→ Porter l'appareil à l'aide de la poignée de transport vers son lieu de stockage.

Figure : **2**

→ Pour stabiliser l'appareil, le placer dans la station de nettoyage.

→ Stocker l'appareil dans des locaux secs.

Entretien et maintenance

Nettoyage de l'appareil par un processus de rinçage

ATTENTION

Une fois les travaux terminés, toujours faire rincer l'appareil à l'eau froide à l'aide de la station de nettoyage. Ce processus permet de nettoyer l'appareil de façon optimale et d'éviter toute formation de salissures ou de bactéries et toute odeur désagréable dans l'appareil.

Figure : **9**

→ Eteindre l'appareil. Pour cela, appuyer sur l'interrupteur principal.

Figure : **2**

→ Placer l'appareil dans la station de nettoyage.

→ Pour le processus de rinçage, remplir le réservoir d'eau propre avec de l'eau potable froide ou tiède pour retirer complètement les résidus de détergent dans les canaux d'aspiration et la fente de la tête d'aspiration.

→ Mettre le réservoir d'eau fraîche en place dans l'appareil.

Figure : **14**

- Retirer le bac d'eau sale et le vider.
Cf. le chapitre « Vidage du bac d'eau sale ».
 - Remplir le gobelet de 200 ml d'eau.
 - Remplir l'eau dans la station de nettoyage.
 - Selon les besoins, il est possible d'ajouter un produit d'entretien approprié de la marque KÄRCHER pour le processus de rinçage.
 - Pour mettre en service, appuyer sur le sectionneur général (marche/arrêt).
 - Laisser tourner l'appareil pendant 30 à 60 secondes, jusqu'à ce que l'eau soit entièrement aspirée de la station de nettoyage.
- Le processus de rinçage est à présent terminé.

Remarque

Plus l'appareil reste allumé longtemps, moins l'humidité résiduelle sera retenue dans les rouleaux de nettoyage.

- Eteindre l'appareil. Pour cela, appuyer sur l'interrupteur principal.
- Si le réservoir d'eau propre contient encore de l'eau, retirer le réservoir d'eau propre et le vider.

Figure : **12**

- Vidange du réservoir d'eau sale.
Cf. le chapitre « Vidage du bac d'eau sale ».
- Si la station de nettoyage contient encore de l'eau, la vider.

Figure : **18**

- Débrancher la fiche secteur.

Figure : **20**

- Enrouler le câble d'alimentation autour de l'attache-câbles.
- Fixer le câble d'alimentation avec le clip de câble.

Nettoyage des rouleaux

ATTENTION

Avant de déposer l'appareil au sol pour retirer les rouleaux, le réservoir d'eau propre et le bac d'eau sale doivent être vidés. Cela permet d'éviter tout écoulement de liquides des réservoirs lors de la dépose au sol.

Remarque

En cas de fort encrassement, les rouleaux de nettoyage peuvent être nettoyés séparément.

Figure : **9**

- Eteindre l'appareil. Pour cela, appuyer sur l'interrupteur principal.
- Si le réservoir d'eau propre contient encore de l'eau, retirer le réservoir d'eau propre et le vider.

Figure : **18**

- Débrancher la fiche secteur.
- Vidanger le réservoir d'eau propre.

Figure : **12**

- Vidange du réservoir d'eau sale.

Figure : **15**

- Dévisser les rouleaux de nettoyage au niveau de la poignée encastrée.
- Nettoyer les rouleaux de nettoyage sous l'eau courante.

ou

- Nettoyer les rouleaux de nettoyage à la machine à laver jusqu'à 60 °C.

ATTENTION

Ne pas utiliser d'adoucisseur en cas de nettoyage dans la machine à laver. Ainsi, les microfibrilles ne seront pas endommagées et les rouleaux de nettoyage conservent leur effet élevé de nettoyage.

Les rouleaux de nettoyage ne peuvent pas passer au sèche-linge.

- Après le nettoyage, laisser les rouleaux sécher à l'air libre.

Figure : **17**

- Visser les rouleaux de nettoyage sur le porte-rouleaux jusqu'en butée.
- Tenir compte de l'affectation des couleurs figurant à l'intérieur des rouleaux et sur le porte-rouleaux de l'appareil (p. ex. le bleu avec le bleu).
- Après le montage, vérifier si les rouleaux de nettoyage sont bien installés.

Nettoyage de la tête d'aspiration

ATTENTION

Nettoyer la tête d'aspiration en cas d'encrassement important ou de pénétration de pièces (p. ex. cailloux, éclats) dans cette dernière. Lors des travaux, ces pièces risquent de provoquer un bruit de claquement, de boucher les canaux d'aspiration et elles empêchent la puissance d'aspiration.

Figure : **9**

- Eteindre l'appareil. Pour cela, appuyer sur l'interrupteur principal.

Figure : **18**

- Débrancher la fiche secteur.

Figure : **15**

- Retirer les rouleaux de nettoyage.
Cf. le chapitre « Nettoyage des rouleaux ».

Figure : **16**

- Appuyer sur le verrouillage de la tête d'aspiration.
- Retirer le couvercle de la tête d'aspiration.
- Nettoyer le couvercle de la tête d'aspiration sous l'eau courante.
- Si besoin, éliminer les particules se trouvant dans les canaux d'aspiration et les fentes du couvercle de la tête d'aspiration.
- Nettoyer la tête d'aspiration de l'appareil avec un chiffon humide.
- Fixer le couvercle de la tête d'aspiration sur la tête d'aspiration.

Figure : **17**

- Visser les rouleaux de nettoyage sur le porte-rouleaux jusqu'en butée.
Cf. le chapitre « Nettoyage des rouleaux ».

Nettoyage du bac d'eau sale

ATTENTION

Nettoyer régulièrement le bac d'eau sale pour ne pas boucher le séparateur en raison de la poussière et des salissures ou pour éviter que les salissures ne s'incrustent dans le réservoir.

Figure : **9**

- Eteindre l'appareil. Pour cela, appuyer sur l'interrupteur principal.

Figure : **2**

- Placer l'appareil dans la station de nettoyage.

Figure : **10**

jusque

Figure : **12**

- Retirer le bac d'eau sale de l'appareil.
Cf. le chapitre « Vidage du bac d'eau sale ».
- Nettoyer le couvercle/séparateur et le bac d'eau sale à l'eau potable.
- Le bac d'eau sale peut également être nettoyé dans la lave-vaisselle.

Figure : **13**

- Après le nettoyage, remettre le bac d'eau sale avec le couvercle dans l'appareil.

Produit de nettoyage et d'entretien

ATTENTION

L'utilisation de produits de nettoyage et d'entretien non appropriés peut endommager l'appareil et entraîner l'extinction des droits à garantie.

Remarque

Selon les besoins, utiliser un produit de nettoyage ou d'entretien de la marque KÄRCHER pour le nettoyage du sol.

- Lors du dosage du produit de nettoyage et d'entretien, tenir compte des quantités recommandées par le fabricant.
- Afin d'éviter toute formation de mousse, remplir d'abord le réservoir d'eau propre avec de l'eau puis ajouter le produit de nettoyage et d'entretien.
- Pour ne pas dépasser le volume de remplissage « MAX » du réservoir d'eau propre, laisser encore de la place lors du remplissage de l'eau pour le produit de nettoyage et d'entretien.

Assistance en cas de panne

Les pannes ont souvent des causes simples auxquelles il est facile de remédier soi-même à l'aide de la liste suivante. En cas de doute ou de panne non citée ici, s'adresser au service après-vente agréé.

Aucune humidification des rouleaux à l'eau du robinet

L'élément filtrant n'a pas été inséré.

Figure : **11**

- Retirer le réservoir d'eau propre et placer l'élément filtrant avec le pion vers le haut.

L'élément filtrant a été inséré à l'envers.

- Retirer l'élément filtrant et le placer avec le pion vers le haut.

Le tuyau d'aspiration est bouché par des dépôts de salissures.

- Retirer avec précaution les tuyaux d'aspiration de la tête d'aspiration et de l'appareil de base.
- Mettre les tuyaux d'aspiration dans de l'eau froide pendant 10 à 20 minutes.
- Nettoyer les tuyaux d'aspiration avec un objet contondant et/ou sous l'eau courante.

Non-aspiration des salissures par l'appareil

Il n'y a pas d'eau dans le réservoir d'eau.

- Appoint en eau

Le réservoir d'eau propre n'est pas positionné correctement dans l'appareil.

- Mettre le réservoir d'eau propre en place et s'assurer qu'il est bien fixé dans l'appareil.

Les rouleaux de nettoyage sont absents ou ne sont pas insérés correctement.

Figure : **17**

- Insérer les rouleaux de nettoyage et visser les rouleaux de nettoyage jusqu'en butée sur le porte-rouleaux.

Les rouleaux de nettoyage sont encrassés ou usés.

- Nettoyer les rouleaux de nettoyage.

ou

- Remplacer les rouleaux de nettoyage.

Les rouleaux ne tournent pas

Les rouleaux sont bloqués.

Figure : **15**

- Enlever les rouleaux et vérifier si un objet ou un câble électrique est coincé entre les rouleaux.

Bruit sourd lorsque l'appareil est allumé

Les rouleaux sont trop secs.

- Humidifier les rouleaux ou humidifier l'appareil avec 200 ml d'eau dans la station de rangement.

Bruit de claquement dans la tête d'aspiration

Des pièces (p. ex. cailloux ou éclats) se trouvent dans la tête d'aspiration.

Figure : **16**

- Retirer le couvercle de la tête d'aspiration et nettoyer la tête d'aspiration.
Cf. le chapitre « Nettoyage de la tête d'aspiration ».

La puissance d'aspiration diminue

Les canaux d'aspiration et les fentes de la tête d'aspiration sont obturés.

Figure : **16**

- Retirer le couvercle de la tête d'aspiration et nettoyer la tête d'aspiration.
Cf. le chapitre « Nettoyage de la tête d'aspiration ».

Fuite d'eau sale de l'appareil

Le bac d'eau sale est trop rempli.

Figure : **10**

jusque

Figure : **12**

- Vider immédiatement le bac d'eau sale.
Cf. le chapitre « Nettoyage du bac d'eau sale ».

Le bac d'eau sale n'est pas positionné correctement dans l'appareil.

- Vérifier si le couvercle est bien fixé sur le bac d'eau sale.

Cf. le chapitre « Nettoyage du bac d'eau sale ».

Le séparateur est bouché.

- Enlever le couvercle du bac d'eau sale et nettoyer le séparateur.

Cf. le chapitre « Nettoyage du bac d'eau sale ».

Le filet filtrant du séparateur du bac d'eau sale a été endommagé lors du nettoyage.

- Remplacer le séparateur.

Traces sur le sol laissées par l'appareil

Le produit de nettoyage ou d'entretien ne convient pas à l'appareil ou n'est pas dosé correctement.

- Utiliser le produit de nettoyage et d'entretien recommandé par le fabricant.

Cf. le chapitre « Produit de nettoyage et

d'entretien ».

- Tenir compte des recommandations de dosage du fabricant.

La première humidification des rouleaux n'a pas été ou trop peu effectuée et les rouleaux ne sont donc pas entièrement humidifiés (et pour cette raison, les rouleaux ne nettoient que partiellement).

Figure : **7**

- Humidifier entièrement les rouleaux.

Retrait de la poignée de l'appareil de base

ATTENTION

Ne plus retirer la poignée de l'appareil de base après assemblage.

Le retrait de la poignée de l'appareil de base ne peut être effectué que lorsque l'appareil est expédié à des fins de maintenance.

Figure : **22**

Cf. Figure à la fin du Manuel d'utilisation

- Insérer le tournevis à un angle de 90° dans l'ouverture à l'arrière de la poignée et retirer la poignée.

ATTENTION

Merci de noter que le câble de liaison entre l'appareil de base et la poignée ne doit pas être endommagé.

Caractéristiques techniques**Alimentation électrique**

Tension	220-240 V
	1~50-60 Hz

Degré de protection	IPX4
---------------------	------

Classe de protection	II
----------------------	----

Performances

Puissance absorbée	460 W
--------------------	-------

Rotations des rouleaux par minute	500 tr/min
-----------------------------------	------------

Contenance

Réservoir d'eau propre	400 ml
------------------------	--------

Station de nettoyage	200 ml
----------------------	--------

Dimensions

Longueur de câble	7,0 m
-------------------	-------

Poids (sans détergent)	5,0 kg
------------------------	--------

Longueur	320 mm
----------	--------

Largeur	270 mm
---------	--------

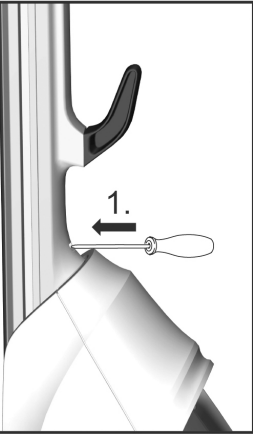
Hauteur	1220 mm
---------	---------

Sous réserve de modifications techniques !

22

2. ↑

1. ←





THANK YOU!
MERCI! DANKE! ¡GRACIAS!



Registrieren Sie Ihr Produkt und profitieren Sie von vielen Vorteilen.

Register your product and benefit from many advantages.

Enregistrez votre produit et bénéficiez de nombreux avantages.

Registre su producto y aproveche de muchas ventajas.

www.kaercher.com/welcome



Bewerten Sie Ihr Produkt und sagen Sie uns Ihre Meinung.

Rate your product and tell us your opinion.

Évaluer votre produit et dites-nous votre opinion.

Reseñe su producto y díganos su opinión.



www.kaercher.com/dealersearch

Alfred Kärcher GmbH & Co. KG

Alfred-Kärcher-Str. 28-40

71364 Winnenden (Germany)

Tel.: +49 7195 14-0

Fax: +49 7195 14-2212

