



**MARQUE: SMEG**  
**REFERENCE: BLF01SVEU GRIS**  
**CODIC: 4338782**



**NOTICE**  
↓

Cher Client,

Nous vous remercions vivement d'avoir acheté le mixeur de la Ligne Années 50.

En choisissant l'un de nos produits, vous avez opté pour un appareil qui naît de l'union d'un style iconique, d'une conception technique innovante et de l'attention portée aux détails.

Cet appareil peut être parfaitement associé aux autres produits Smeg ; utilisé seul, il contribue à donner une touche de style à votre cuisine.

Nous espérons que vous pourrez apprécier pleinement votre nouvel appareil électroménager.

Pour toute information complémentaire concernant le produit : [www.smeg50style.com](http://www.smeg50style.com) ou [www.smeg.com](http://www.smeg.com)



Modèle BLF01  
Mixeur

# Sommaire

<b>1 Avertissements</b>	<b>52</b>
1.1 Introduction	52
1.2 Ce manuel d'utilisation	52
1.3 Usage prévu	52
1.4 Avertissements généraux de sécurité	53
1.5 Responsabilité du fabricant	55
1.6 Plaque d'identification	55
1.7 Élimination	55
<b>2 Description</b>	<b>56</b>
2.1 Description du produit	56
2.2 Description des pièces	57
<b>3 Utilisation</b>	<b>60</b>
3.1 Avant la première utilisation	60
3.2 Comment démonter le groupe des lames	60
3.3 Mode d'emploi du mixeur	62
3.4 Fonctions	65
3.5 Suggestions pour le réglage de la vitesse	66
<b>4 Nettoyage et entretien</b>	<b>68</b>
4.1 Avertissements	68
4.2 Nettoyage de la base du moteur	68
4.3 Nettoyage de la carafe du mixeur et du groupe des lames	68
4.4 Utilisation de l'option de nettoyage automatique	68
4.5 Nettoyage des autres parties du mixeur	68
4.6 Quoi faire si...	69
<b>5 Recettes</b>	<b>71</b>

Nous conseillons de lire attentivement ce manuel qui contient toutes les indications nécessaires pour préserver les caractéristiques esthétiques et fonctionnelles de l'appareil acheté.

Pour toute information complémentaire concernant le produit : [www.smeg.com](http://www.smeg.com)



# Avertissements

## 1 Avertissements

### 1.1 Introduction

Informations importantes pour l'utilisateur :

#### Avertissements



Informations générales sur ce manuel d'utilisation, la sécurité et l'élimination finale.

#### Description



Description de l'appareil et de ses accessoires.

#### Utilisation



Informations relatives à l'utilisation de l'appareil.

#### Nettoyage et entretien



Informations pour un nettoyage et un entretien corrects de l'appareil.

#### Recettes



Liste de recettes



Avertissement de sécurité



Information



Suggestion

### 1.2 Ce manuel d'utilisation

Ce manuel d'utilisation fait partie intégrante de l'appareil. Conservez-le en parfait état et à portée de main de l'utilisateur pendant tout le cycle de vie de l'appareil.

### 1.3 Usage prévu

- Utilisez l'appareil exclusivement à l'intérieur.
- L'appareil est exclusivement destiné à un usage de type domestique. L'appareil peut être utilisé pour mélanger, émulsionner différents ingrédients et broyer de la glace. N'utilisez pas l'appareil pour des usages non prévus.
- Cet appareil est destiné à un usage domestique. Tout autre usage est considéré comme un usage impropre. En outre on peut l'utiliser :
  - dans la zone cuisine pour les employés de magasins, de bureaux et dans d'autres milieux de travail ;
  - dans les fermes/gîtes ;
  - par les clients des hôtels, des motels et des résidences ;
  - dans les chambres d'hôtes.
- Cet appareil n'est pas conçu pour fonctionner avec des temporisateurs externes ou des systèmes de commande à distance.
- L'utilisation de cet appareil est interdite à toute personne (y compris les enfants) aux capacités physiques et mentales réduites, ou dépourvues d'expérience dans l'utilisation d'appareillages électriques, à moins qu'elles ne soient surveillées ou instruites par des personnes adultes et responsables pour leur sécurité.
- Les enfants ne doivent pas jouer avec l'appareil. Conservez l'appareil hors de la portée des enfants.



## 1.4 Avertissements généraux de sécurité

Suivez tous les avertissements de sécurité pour une utilisation sûre de l'appareil.

- Avant d'utiliser l'appareil, lire attentivement ce manuel d'utilisation.
- Mettez l'appareil hors tension immédiatement après l'utilisation.
- Ne laissez pas l'appareil sans surveillance lorsqu'il est en fonction.
- Débranchez l'appareil de la prise de courant avant toutes les opérations de nettoyage et après toute utilisation.
- N'immergez pas l'appareil, le câble d'alimentation ou la fiche dans l'eau ou un autre liquide.
- N'utilisez pas l'appareil si le câble d'alimentation ou la fiche sont endommagés ou si l'appareil est tombé au sol ou s'il présente un dommage quelconque.
- Si le cordon d'alimentation électrique est endommagé, contactez le service d'assistance technique pour son remplacement afin d'éviter tout danger.
- On a volontairement prévu un câble court pour éviter les accidents. N'utilisez pas de rallonge.
- Évitez que le câble d'alimentation ne se trouve au contact d'arêtes vives.
- Ne tirez pas le câble pour débrancher la fiche de la prise de courant.
- Ne positionnez pas l'appareil au-dessus ou à proximité de cuisinières à gaz ou électriques allumées, à l'intérieur d'un four ou à proximité de sources de chaleur.
- N'essayez jamais de réparer l'appareil sans l'intervention d'un technicien qualifié.
- En cas de panne, confiez l'appareil exclusivement à un technicien qualifié pour la réparation.
- N'apportez pas de modifications à l'appareil.
- N'essayez jamais d'éteindre une flamme/incendie avec de l'eau : mettez l'appareil hors tension, retirez la fiche de la prise de courant et couvrez la flamme avec un couvercle ou une couverture ignifuge.
- Débranchez l'appareil de la prise de courant avant toutes les opérations de nettoyage et après toute utilisation.



## Avertissements

### Pour cet appareil

- Durant le fonctionnement, évitez le contact avec les parties en mouvement. Éloignez les mains, les cheveux, les vêtements et les ustensiles à l'écart des lames durant le fonctionnement pour éviter de vous blesser et d'endommager l'appareil.
- Faites très attention en manipulant et en vidant la carafe ainsi que durant les opérations de nettoyage.
- Débranchez toujours le mixeur de la prise de courant lorsque vous le laissez sans surveillance, avant le montage et le démontage des composants et avant de le nettoyer. Débranchez la fiche de la prise de courant lorsque le mixeur n'est pas en fonction, avant les opérations de nettoyage et en cas de panne. Laissez refroidir avant de procéder au nettoyage.
- N'utilisez pas le mixeur sans son couvercle.
- Contrôlez que le couvercle est bien fermé avant d'allumer le mixeur.
- Ne remplissez pas excessivement le mixeur (maximum 1,5 litre).
- N'utilisez pas le mixeur avec des parties ou des accessoires d'autres fabricants.
- Utilisez exclusivement des pièces de rechange originales du fabricant. L'utilisation de pièces de rechange non préconisées par le fabricant risque de provoquer des incendies, des électrocutions ou des dommages corporels.
- Posez le mixeur exclusivement sur des surfaces planes et sèches.
- Ne faites pas fonctionner le mixeur s'il est vide.
- N'utilisez pas le mixeur pour y ranger les objets. Le mixeur doit rester vide avant et après l'utilisation.
- Avant d'introduire des liquides chauds à l'intérieur du mixeur, laissez-les refroidir à la température ambiante.
- Évitez de toucher les pièces mobiles comme le groupe des lames.
- Pour réduire le risque de blessures et ne pas endommager le mixeur, n'introduisez jamais les mains ni que des ustensiles, comme par exemple des couverts, dans la carafe du mixeur lorsque celui-ci est en fonction. Vous pouvez utiliser une spatule en bois ou en plastique, mais uniquement lorsque le mixeur est éteint.
- N'utilisez pas de détergents agressifs ou des objets tranchants pour laver ou éliminer les résidus de la carafe du mixeur.



## 1.5 Responsabilité du fabricant

Le fabricant décline toute responsabilité en cas de dommages subis par les personnes et les biens, causés par :

- l'utilisation de l'appareil différente de celle prévue ;
- la lecture omise du manuel d'utilisation ;
- l'altération même d'une seule pièce de l'appareil ;
- l'utilisation de pièces détachées non originales ;
- la non observation des avertissements de sécurité.

## 1.6 Plaque d'identification

La plaque d'identification contient les données techniques, le numéro de série et le marquage. N'enlevez jamais la plaque d'identification.

## 1.7 Élimination



Cet appareil doit être éliminé séparément des autres déchets (Directive 2012/19/EU). Cet appareil ne contient pas de substances dont la quantité est jugée dangereuse pour la santé et l'environnement, conformément aux directives européennes en vigueur.

- **Les anciens appareils électriques ne doivent pas être éliminés avec les déchets domestiques !** Dans le respect de la législation en vigueur, les appareils électriques arrivés au terme de leur vie utile doivent être confiés aux centres de collecte sélective des déchets électriques et électroniques. On peut ainsi recycler des matériaux précieux provenant d'anciens appareils et protéger l'environnement. Pour de plus amples informations, contactez les autorités locales ou les préposés des centres de collecte sélective.

On précise que pour l'emballage de nos produits, nous utilisons des matériaux non polluants et recyclables.

- Confiez les matériaux de l'emballage aux centres de collecte sélective.



### Emballage en plastique Danger d'asphyxie

- Ne laissez jamais sans surveillance l'emballage ni ses parties.
- Évitez que les enfants jouent avec les sachets en plastique de l'emballage.



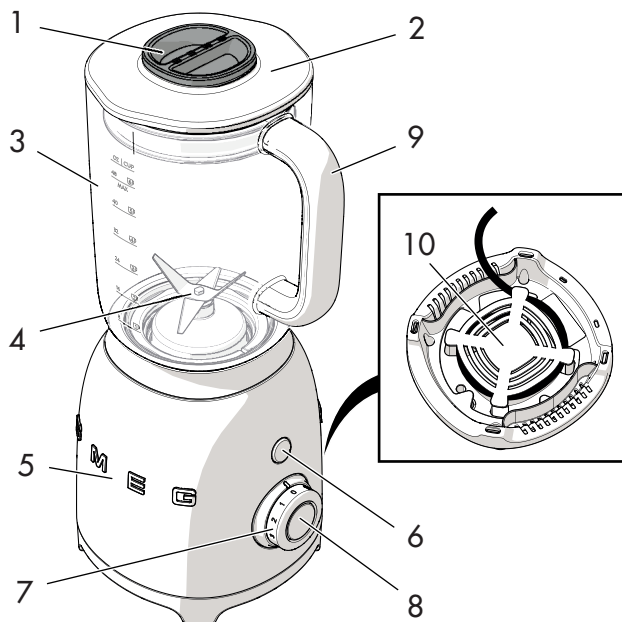
### Tension électrique Danger d'électrocution

- Mettez l'appareil hors tension.
- Débranchez le câble d'alimentation électrique de l'installation électrique.



## 2 Description

### 2.1 Description du produit



**Modèle BLF01 - Mixeur**

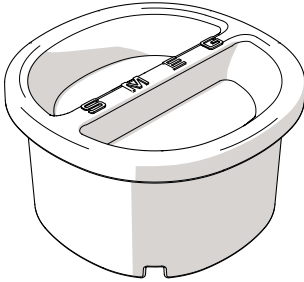
- 1 Bouchon doseur
- 2 Couvercle avec trou verseur
- 3 Carafe en Tritan™ sans BPA de 1,5 litre
- 4 Groupe amovible des lames
- 5 Base du moteur
- 6 Bouton Pulse
- 7 Manette de commande
- 8 Bouton START/STOP
- 9 Poignée
- 10 Compartiment enrouleur





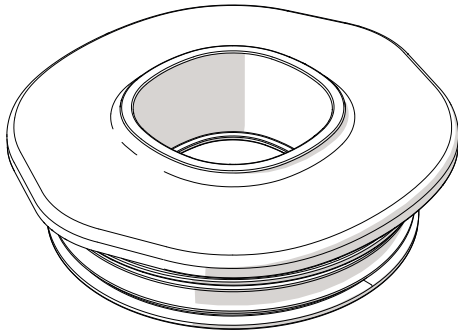
## 2.2 Description des pièces

### Bouchon doseur (1)



Bouchon doseur pratique. Il peut être utilisé pour doser les ingrédients et pour dévisser le groupe des lames de la base de la carafe. Voir « 3.2 Comment démonter le groupe des lames ».

### Couvercle avec trou verseur (2)



Le couvercle, muni d'un joint, scelle la carafe du mixeur et le trou au centre permet d'ajouter aisément des ingrédients tandis que le mixeur est en fonction.

### Carafe en Tritan™ sans BPA de 1,5 litre (3)



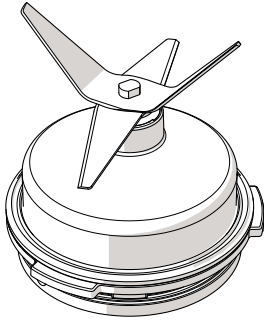
La grande carafe est en Tritan™, un matériau plus sûr, plus léger et plus simple à manipuler que le verre. En outre, le Tritan™ est résistant aux chocs, aux rayures et aux hautes températures.

La carafe est munie d'un bec pratique et d'une graduation en litres et en tasses. Sa capacité va d'un minimum de 0,25 litre (1 tasse) à un maximum de 1,5 litre (6 tasses).



## Description

### Groupe amovible des lames (4)



Le groupe amovible des lames en acier inox permet de broyer des glaçons ou de préparer des purées de fruits, des milk-shakes, des cocktails, etc.

On peut le dévisser de la base de la carafe pour le nettoyer.



**Lames affûtées**

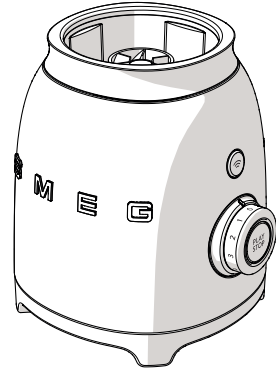
**Danger de coupure**

- Évitez de toucher les lames avec les mains.
- Démontez le groupe des lames uniquement au moyen du bouchon doseur, telle qu'on l'indique au paragraphe « 3.2 Comment démonter le groupe des lames ».



Les accessoires susceptibles de se trouver au contact des aliments, sont construits avec des matériaux conformes aux prescriptions des lois en vigueur.

### Base du moteur (5)



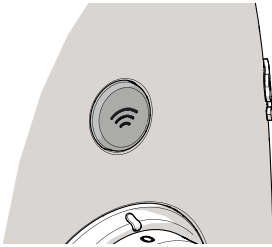
La base contient un moteur puissant de 800 Watt.



Pour éviter d'endommager l'appareil, le mixeur est muni d'un **blocage de sécurité** qui en interrompt le fonctionnement lorsqu'on démonte la carafe. Il dispose également d'un **dispositif de protection du moteur** qui intervient en cas de surcharge.

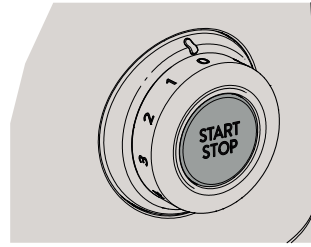


## Bouton Pulse (6)



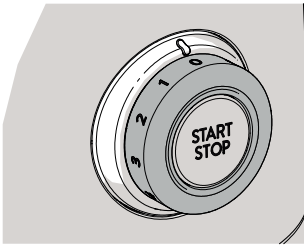
Appuyez sur le bouton Pulse pour mixer à la vitesse maximale. Parfait pour les opérations les plus complexes. Il peut être utilisé pendant un maximum de 2 secondes à la fois.

## Bouton START/STOP (8)



Appuyez sur le bouton START/STOP pour démarrer/arrêter le mixeur.

## Manette de commande (7)



La manette de commande permet de sélectionner une des quatre vitesses disponibles de 1 à 4.

La manette de commande est également munie de 2 programmes présélectionnés : Smoothie et Glace pilée.

Pour de plus amples informations relatives à la sélection de la vitesse, voir « 3.5 Suggestions pour le réglage de la vitesse ».



## 3 Utilisation



### Danger d'électrocution

- Branchez la fiche sur une prise de courant conforme et munie d'une mise à la terre.
- N'altérez pas la mise à la terre.
- N'utilisez pas d'adaptateur.
- N'utilisez pas de rallonge.
- La non observation de ces avertissements peut provoquer un incendie, une électrocution voire la mort.

### 3.1 Avant la première utilisation

1. Enlevez les éventuels d'étiquettes et autocollants du mixeur et nettoyez la base du moteur avec un chiffon humide.
2. Démontez la carafe du mixeur.
3. Démontez le groupe des lames (voir « 3.2 Comment démonter le groupe des lames »).
4. Lavez et séchez soigneusement (voir « 4.3 Nettoyage de la carafe du mixeur et du groupe des lames »).

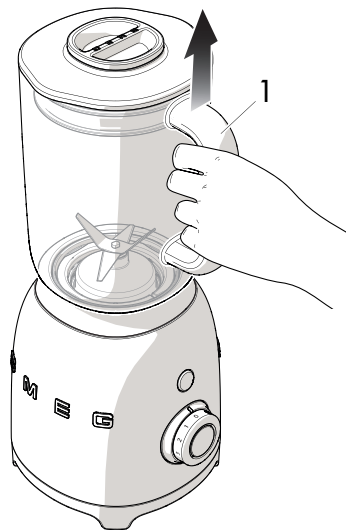


### Danger de démarrage accidentel

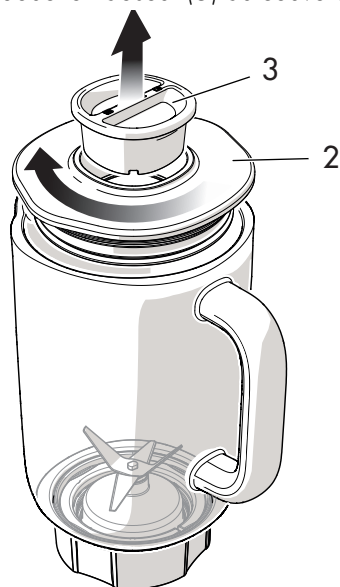
- Assurez-vous que le mixeur est débranché de la prise de courant avant de monter ou de démonter le groupe des lames.

### 3.2 Comment démonter le groupe des lames

1. Saisissez la poignée (1) et soulevez la carafe du mixeur.

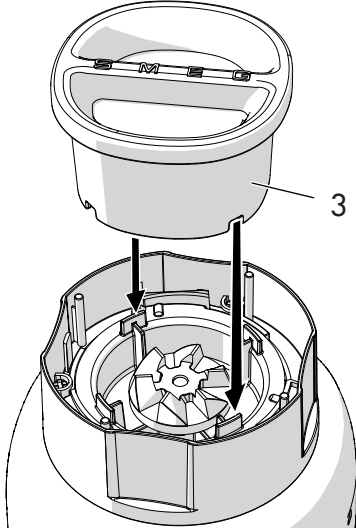


2. Enlevez le couvercle (2) de la carafe et le bouchon doseur (3) du couvercle.

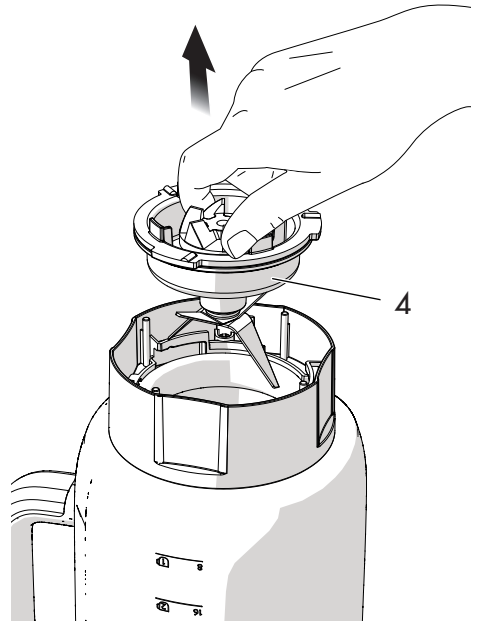
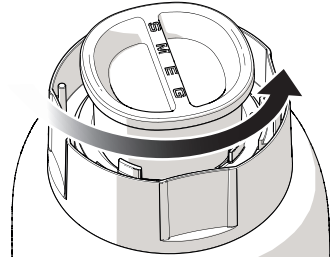




3. Retournez la carafe et posez-la sur une surface plane. Introduisez la partie inférieure du bouchon doseur (3) dans la base du groupe des lames.



4. Tournez le bouchon doseur en sens inverse horaire et dévissez le groupe des lames (4) du corps de la carafe. Démontez manuellement le groupe des lames (4) du corps de la carafe.





## Utilisation

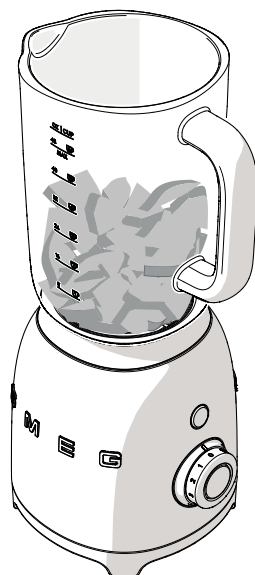
5. Lavez la carafe, le bouchon doseur et le groupe des lames dans de l'eau chaude ou au lave-vaisselle (à l'exception du groupe des lames). Séchez soigneusement et replacez le groupe des lames dans le corps de la carafe en effectuant dans l'ordre inverse les opérations indiquées précédemment. Assurez-vous que le groupe des lames est correctement inséré dans son logement.

### 3.3 Mode d'emploi du mixeur

1. Insérez la carafe du mixeur dans la base du moteur.



2. Introduisez les ingrédients dans la carafe en veillant à ne pas dépasser la capacité maximale (1,5 litre/6 tasses).

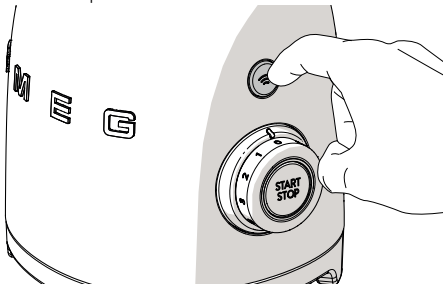




3. Positionnez le couvercle avec le bouchon doseur sur la carafe. Assurez-vous que le couvercle est serré.

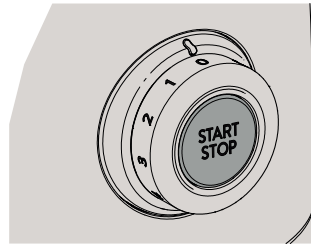


4. Branchez le cordon d'alimentation du mixeur sur la prise de courant. La DEL rouge s'allumera pour indiquer la présence de tension. Sélectionnez la vitesse souhaitée ou un programme présélectionné par l'intermédiaire de la manette de commande ou appuyez sur le bouton **PULSE** pour le démarrer manuellement.



Le bouton **PULSE** peut être utilisé seul ou associé à des vitesses comprises entre 1 et 3 pour atteindre la vitesse maximale.

5. Appuyez sur le bouton **START** pour commencer à mixer. Consultez le tableau « 3.5 Suggestions pour le réglage de la vitesse » pour de plus amples informations relatives à la vitesse à utiliser.



Les vitesses de 1 à 4 permettent de mixer en continu. Vous pouvez interrompre le fonctionnement en appuyant sur le bouton **STOP**. Vous pouvez modifier la vitesse à tout moment au cours du processus de mélange.



## Important

- Ne laissez pas tourner le mixeur aux vitesses 1-4 pendant plus d'une minute à la fois.
- Quand la carafe du mixeur est pratiquement pleine (1,5 litre), on conseille de poser une main sur le couvercle du mixeur pour éviter qu'il ne se déplace pas durant le fonctionnement.

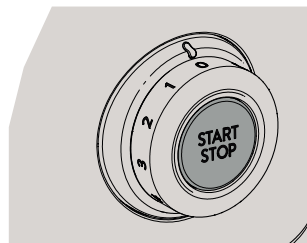


## Utilisation

6. Vous pouvez ajouter d'autres ingrédients durant le mélange en enlevant le bouchon doseur et en versant les ingrédients à travers le trou du couvercle.



7. Au terme du mélange, si vous avez sélectionné une vitesse entre 1 et 4, appuyez sur le bouton **STOP**, tournez la manette de commande sur '0' et débranchez la fiche du mixeur de la prise de courant.



### Effacement/interruption du cycle de mélange

Vous pouvez effacer ou interrompre le cycle de mélange à tout moment en appuyant sur le bouton **START/ STOP**.





## 3.4 Fonctions

### Blocage de sécurité

Le mixeur est muni d'un blocage de sécurité qui éteint automatiquement ce dernier lorsque vous enlevez la carafe. Il dispose également d'un **dispositif de protection du moteur** qui intervient en cas de surcharge.

### Fonction Smooth Start

La fonction Smooth Start permet le démarrage de l'appareil à une vitesse initiale réduite, indépendamment de la vitesse sélectionnée avec la manette de commande.

La vitesse augmente progressivement jusqu'à la valeur souhaitée.

La fonction Smooth Start permet de traiter les ingrédients de façon graduelle pour améliorer le mélange.



La fonction Smooth Start fonctionne uniquement lorsqu'on sélectionne une vitesse comprise entre 0 et 4 et elle ne fonctionne pas en combinaison avec la modalité **PULSE** ou avec les programmes **GLACE PILÉE** ou **SMOOTHIE**.

### Fonction PULSE

Lorsque vous appuyez sur le bouton **PULSE**, le mixeur démarre à la vitesse maximale.

Lorsque vous relâchez le bouton, l'appareil se bloque immédiatement.

Il est conseillé d'utiliser une quantité minimale de 100 g et de ne pas mixer pendant plus de cinq secondes consécutives, ou 2 secondes si vous utilisez des ingrédients secs.



La fonction **PULSE** ne fonctionne pas en combinaison avec les programmes **GLACE PILÉE** ou **SMOOTHIE**.

### Programmes Glace pilée et Smoothie

Les programmes présélectionnés '**Glace pilée**' et '**Smoothie**' modifient automatiquement la vitesse pour optimiser le mélange pendant un temps sélectionné par défaut avant de se désactiver automatiquement.

Utilisez le programme **GLACE PILÉE** qui fonctionne moyennant des impulsions intenses et brèves pour mixer des boissons qui contiennent des glaçons ou des morceaux de fruits surgelés.

Utilisez le programme **SMOOTHIE** pour mixer des fruits, des crèmes glacées ou du yaourt et obtenir des purées de fruits denses et crémeuses, des jus centrifugés et des milk-shakes.

### Temps présélectionné

**Glace pilée : environ 50 secondes**




**Smoothie : environ 60 secondes**

Si vous choisissez un des deux programmes présélectionnés, après avoir appuyé sur le bouton **START**, le mixeur commence à fonctionner automatiquement et la DEL du bouton central s'allume pour indiquer que le cycle est actif.



# Utilisation

## 3.5 Suggestions pour le réglage de la vitesse

Vitesse	Conseillée pour
 PULSE	<ul style="list-style-type: none"><li>• Glaçons</li><li>• Viande</li><li>• Options de nettoyage automatique (« 4.4 Utilisation de l'option de nettoyage automatique »).</li></ul>
1 ou 2	<ul style="list-style-type: none"><li>• Mousse/Sorbets</li><li>• Pâte à frire/Condiments pour salades</li><li>• Boissons glacées mélangées</li></ul>
3 ou 4	<ul style="list-style-type: none"><li>• Crèmes de légumes/Soupes</li><li>• Crème chantilly</li><li>• Milk-shakes/Purées de fruits</li><li>• Pesto/Purée de fruits ou de légumes</li></ul>
 SMOOTHIE	<ul style="list-style-type: none"><li>• Purées de fruits et milk-shakes</li><li>• Purées de fruits avec des fruits congelés</li></ul>
 GLACE PILÉE	<ul style="list-style-type: none"><li>• Glaçons</li><li>• Fruits et légumes congelés coupés en morceaux</li></ul>



Les vitesses indiquées dans le tableau sont indicatives et elles peuvent varier en fonction de la recette et de l'interaction entre les différents ingrédients utilisés.



## Suggestions pour utiliser le mixeur

- Pour obtenir les meilleurs résultats, il est conseillé de couper les aliments à mixer en morceaux.
- N'utilisez pas la fonction **PULSE** pendant plus de deux secondes consécutives lorsque vous mélangez des ingrédients secs. Il pourrait être nécessaire d'interrompre le fonctionnement pour faire glisser avec une spatule les ingrédients le long des parois de la carafe du mixeur.
- Lorsque vous mixez les ingrédients liquides et secs, il est conseillé d'introduire d'abord les ingrédients liquides puis les ingrédients secs.
- Éliminez les trognons des fruits et les os de la viande pour ne pas endommager le groupe des lames.
- Ne laissez pas les résidus d'aliments sécher trop longtemps à l'intérieur de la carafe et sur les lames : il pourrait être très difficile de les éliminer. Si vous ne pouvez pas les éliminer immédiatement, versez-y un peu d'eau chaude et laissez tremper.
- Ne mixez pas des aliments bouillants. Avant de mixer, laissez refroidir les aliments à la température ambiante.



## 4 Nettoyage et entretien

### 4.1 Avertissements



Utilisation impropre  
**Danger d'électrocution**

- Débranchez la fiche de la prise de courant avant de nettoyer le mixeur.
- N'immergez pas la base du moteur dans de l'eau ou dans d'autres liquides.



Utilisation impropre  
**Risque de dommages aux surfaces**

- N'utilisez pas de jets de vapeur pour nettoyer l'appareil.
- N'utilisez pas de produits de nettoyage à base de chlore, d'ammoniaque ou d'eau de Javel sur les parties traitées en surface avec des finitions métalliques (ex. anodisations, nickelages, chromages).
- N'utilisez pas de détergents abrasifs ou corrosifs (ex. produits en poudre, détachants et éponges métalliques).
- N'utilisez pas de matériaux rêches, abrasifs, ou de raclours métalliques tranchants.

### 4.2 Nettoyage de la base du moteur

Pour une bonne conservation des surfaces, nettoyez-les régulièrement après chaque utilisation, après les avoir laissées refroidir. Nettoyez avec un chiffon doux et humide et un détergent neutre.

### 4.3 Nettoyage de la carafe du mixeur et du groupe des lames

Nettoyez l'appareil en suivant les instructions fournies au paragraphe « 3.2 Comment démonter le groupe des lames ».



Lames affûtées  
**Danger de coupure**

- Évitez de toucher les lames avec les mains.
- Démontez le groupe des lames uniquement au moyen du bouchon doseur.

### 4.4 Utilisation de l'option de nettoyage automatique

La carafe du mixeur et le groupe des lames peuvent être nettoyés moyennant l'option de nettoyage automatique :

1. Remplissez la carafe avec de l'eau chaude et du détergent neutre.
2. Tournez la manette de commande sur **1**.
3. Appuyez sur le bouton **START**.
4. Appuyez sur le bouton **PULSE** pendant deux secondes consécutives. Répétez l'opération une dizaine de fois.
5. Enlevez la carafe, videz-la et rincez-la.
6. Séchez soigneusement.

### 4.5 Nettoyage des autres parties du mixeur

Vous pouvez laver le couvercle du mixeur et le bouchon doseur à l'eau chaude et au savon ou au lave-vaisselle.

Assurez-vous qu'il soient complètement secs avant de les remonter sur le mixeur.



## 4.6 Quoi faire si...

Problème	Cause possible	Solution
Le moteur ne démarre pas	Le moteur a surchauffé.	Débranchez du secteur et laissez refroidir le moteur.
	La fiche n'est pas correctement branchée sur la prise.	Branchez la fiche sur la prise de courant. N'utilisez ni d'adaptateurs ni de rallonges. Contrôlez que l'interrupteur général est activé.
	Le câble est défectueux.	Contactez le Centre d'Assistance agréé.
	Absence de courant électrique.	Contrôlez que l'interrupteur général est activé.
Le mixeur vibre	Le mixeur n'est pas posé sur un plan stable.	Posez le mixeur sur une surface stable et plane.
	Les pieds antidérapants en caoutchouc sont usés.	Demandez à un Centre d'Assistance agréé de procéder au remplacement.
	On a sélectionné une vitesse trop élevée ou bien le contenu du bol est excessif.	Régalez sur une vitesse inférieure et contrôlez que la carafe n'est pas excessivement remplie.



## Nettoyage et entretien

Problème	Cause possible	Solution
Le mixeur s'allume, mais les lames ne tournent pas	La carafe n'a pas été correctement insérée dans sa base.	Enlevez la carafe et insérez-la correctement dans sa base.
Le mixeur s'arrête durant le fonctionnement	Le moteur a surchauffé.	Débranchez du secteur et laissez refroidir le moteur.
La DEL rouge clignote à intervalles réguliers	La carafe n'est pas correctement insérée dans sa base.	Contrôlez la position de la carafe dans la base.
Le mixeur s'arrête durant le fonctionnement et la DEL blanche clignote	Les lames pourraient être bloquées.	Débranchez la fiche et libérez les lames avec une spatule.



Si le problème n'a pas été résolu ou en présence d'autres types de pannes, contactez le service d'assistance le plus proche.



## 5 Recettes

### Mélange de fruits

#### Ingrédients :

- 2 nectarines dénoyautées (ou au sirop) et coupées en morceaux
- 125 g de framboises surgelées
- 125 g de fraises surgelées
- 125 ml de jus d'orange
- 125 ml de jus de pommes

#### Préparation

1. Versez les morceaux de nectarines et tous les jus dans le récipient du mixeur.
2. Ajoutez les fruits congelés.
3. Tournez la manette de commande sur le programme **Smoothie** et actionnez l'appareil en appuyant sur le bouton **START**.
4. Faites fonctionner pendant 40 secondes.

### Lait de soja

#### Ingrédients :

- 100 g de soja jaune
- 1,4 litre d'eau

#### Préparation

1. Lavez et laissez tremper 100 g de soja jaune dans de l'eau froide, couvrez et laissez reposer de 18 à 24 heures.
2. Au bout de 24 heures, lavez bien le soja, égouttez-le et mixez-le avec 400 g d'eau à la vitesse **4** pendant 40 secondes, jusqu'à l'obtention d'une crème homogène.
3. Mettez une grande casserole sur le feu avec 1 l d'eau et amenez à ébullition.
4. Ajoutez le soja mixé, écumez l'éventuelle mousse qui se forme. Portez à ébullition et cuisez pendant 20 minutes.
5. Éteignez et laissez reposer en couvrant la casserole pendant 20 minutes.
6. Lorsque le temps de repos s'est écoulé, versez le lait obtenu dans une bouteille en le filtrant, peu à peu, à l'aide d'une passoire et d'une gaze stérile.
7. Aromatisez et sucrez le lait de soja à volonté avec de la vanille, du miel, du malt et différents sirops.



## Recettes

### Crème chantilly

#### Ingrédients :

500 g de crème fraîche froide  
50 g de sucre glace

#### Préparation

1. Montez la crème chantilly à la vitesse **3** pendant 30 secondes environ.
2. Interrompez le cycle en appuyant sur le bouton **STOP**.
3. Ajoutez le sucre glace.
4. Sélectionnez la vitesse **4** et mixez pendant 15 secondes pour monter le mélange.

### Purée végétale

#### Ingrédients :

300 g de courgettes  
100 g d'eau ou de bouillon

#### Préparation

1. Cuisez les courgettes à la vapeur et coupez-les en petits morceaux.
2. Transférez les morceaux de légumes dans le mixeur et mélangez à la vitesse **4** pendant 45 secondes en ajoutant peu à peu l'eau ou le bouillon végétal pour obtenir une crème homogène.

**i**

Vous pouvez également monter la crème fraîche sans le sucre glace.

Dans ce cas, sélectionnez la vitesse **4** et mixez pendant 40 secondes.