



**MARQUE: PROLINE**  
**REFERENCE: FT75M**  
**CODIC: 4168470**



**NOTICE**  
↓

# PROLINE

## VENTILATEUR COLONNE

MODÈLE: FT75M



## MANUEL D'INSTRUCTIONS

## **AVERTISSEMENTS**

Cet appareil est destiné à un usage domestique uniquement. Toute utilisation autre que celle prévue pour cet appareil, ou pour une autre application que celle prévue, par exemple une application commerciale, est interdite.

Cet appareil peut être utilisé par des enfants âgés d'au moins 8 ans et par des personnes ayant des capacités physiques, sensorielles ou mentales réduites ou dénuées d'expérience ou de connaissance, s'ils (si elles) sont correctement surveillé(e)s ou si des instructions relatives à l'utilisation de l'appareil en toute sécurité leur ont été données et si les risques encourus ont été appréhendés. Les enfants ne doivent pas jouer avec l'appareil. Le nettoyage et l'entretien par l'utilisateur ne doivent pas être effectués par des enfants sans surveillance.

Si le câble d'alimentation est endommagé, il doit être remplacé par le fabricant, son service après-vente ou des personnes de qualification similaire afin d'éviter un danger.

En ce qui concerne les informations détaillées sur l'assemblage et la façon de fixer le ventilateur avec des vis, référez-vous à la section "ASSEMBLAGE".

En ce qui concerne la méthode du nettoyage, référez-vous à la section "NETTOYAGE ET ENTRETIEN" en page 5.

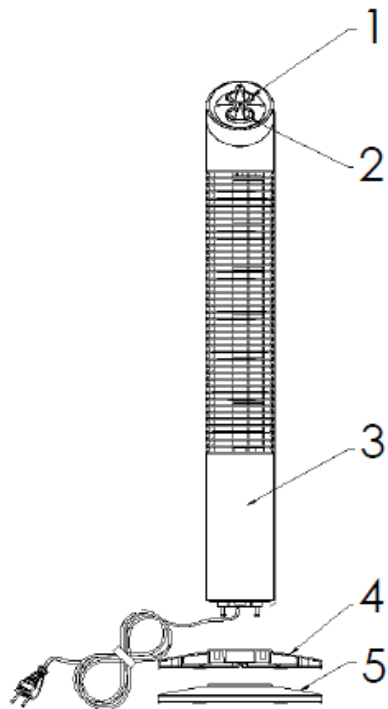


## **INSTRUCTIONS IMPORTANTES DE SÉCURITÉ**

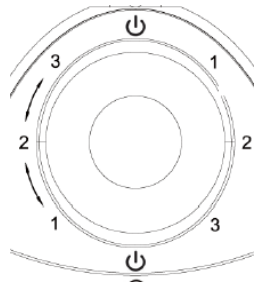
Veillez lire attentivement ces instructions avant d'utiliser le ventilateur vertical et conservez ce manuel pour toute future référence.

- Pour éviter tout choc électrique, n'immergez pas le ventilateur, le câble ou la prise dans l'eau ni dans aucun autre liquide.
- Débranchez le câble d'alimentation de la prise murale lorsque l'appareil n'est pas utilisé, lorsqu'il est déplacé d'un endroit à un autre, avant l'assemblage et avant de le nettoyer.
- Veillez à ce que le câble d'alimentation ne soit pas suspendu d'un rebord de table ou d'un comptoir, qu'il n'entre pas en contact avec une surface chaude et qu'il ne s'emmêle pas.
- L'appareil doit toujours reposer sur une surface stable lorsqu'il fonctionne.
- Afin d'éviter les risques de dommages matériels et les blessures, faites attention à ce que les parties en mouvement du ventilateur n'entrent jamais en contact avec des cheveux, rideaux, nappes ou habits amples.
- Ne faites pas fonctionner le ventilateur à proximité d'une fenêtre recouverte de buée.
- Ne faites pas fonctionner le ventilateur à l'aide d'un régulateur de vitesse à semi-conducteurs.
- Ne faites pas fonctionner le ventilateur dans une pièce où des liquides inflammables sont utilisés ou stockés.
- Cet appareil n'est pas conçu pour être utilisé en plein air.
- Ne tentez pas de réparer l'appareil vous-même. Contactez un électricien qualifié ou le magasin dans lequel vous avez acheté cet appareil afin de le faire vérifier et réparer.
- L'utilisation d'accessoires non recommandés ou non vendus par le fabricant peut être à l'origine de risques de dangers.

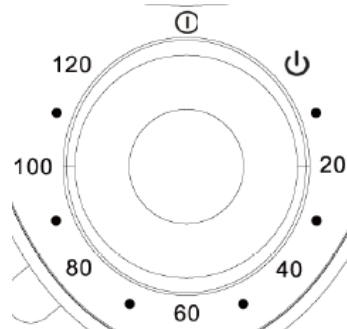
## DESCRIPTION DES PIÈCES



1. Bouton de vitesse du ventilateur /oscillation



2. Bouton du minuteur



3. Boîtier

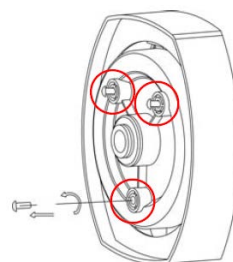
4. Partie arrière du socle

5. Partie avant du socle

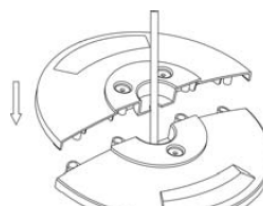
## ASSEMBLAGE

**ATTENTION :** NE BRANCHEZ PAS le ventilateur à une prise secteur avant de l'avoir entièrement assemblé.

1. Tournez le boîtier du ventilateur pour le mettre à l'envers et retirez les trois vis du bas du boîtier.

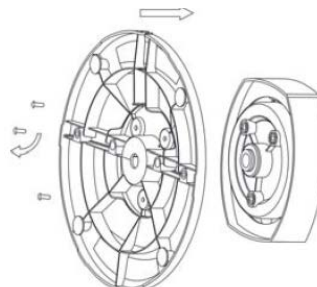


2. Placez les trous de la partie avant du socle face aux tiges de support de la partie arrière du socle, et poussez les deux parties l'une contre l'autre pour les solidariser.

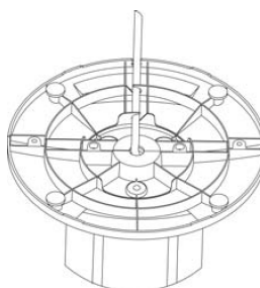


3. Insérez le câble d'alimentation dans le trou central constitué lors de l'assemblage des deux parties du socle.

4. Fixez le socle sur le boîtier du ventilateur en serrant les vis.



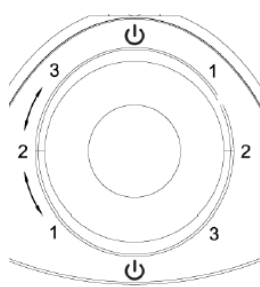
5. Attachez le câble d'alimentation dans le socle.



6. Remettez le ventilateur à l'endroit en position verticale. L'appareil est maintenant prêt à l'emploi.

## FONCTIONNEMENT


1. Posez le ventilateur sur une surface plane et sèche. Branchez le câble d'alimentation du ventilateur à une prise électrique murale.
2. Tournez le bouton de vitesse du ventilateur / oscillation pour sélectionner la vitesse de ventilation désirée et/ou le mode d'oscillation.



- 1 : Vitesse faible
- 2 : Vitesse moyenne
- 3 : Vitesse rapide

1 ↔ 2 ↔ 3:

Mode d'oscillation avec vitesse lente, moyenne ou rapide

3. Pour éteindre le ventilateur, réglez le bouton en position  .

### Fonction du minuteur

Le ventilateur peut être programmé pour s'éteindre

automatiquement après un certain délai. La durée maximale de programmation est de 2 heures (120 minutes).

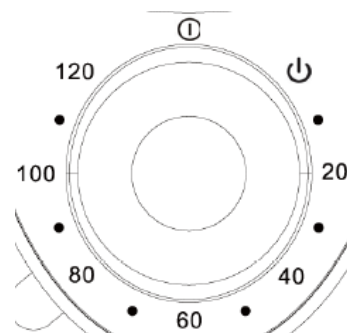
Pour démarrer le minuteur, tournez le bouton du minuteur jusqu'à la durée désirée.

Pour arrêter le minuteur, tournez le bouton du minuteur

en position .

Pour annuler le minuteur, tournez le bouton du

minuteur en position .



## NETTOYAGE ET ENTRETIEN

Débranchez toujours le ventilateur de la prise secteur avant de le nettoyer.

Nettoyez le ventilateur avec un chiffon légèrement humidifié, puis séchez-le.  
N'immergez pas le boîtier du moteur dans de l'eau ni dans aucun autre liquide.  
N'utilisez pas de nettoyeur chimique ou abrasif.

## SPÉCIFICATIONS

Caractéristiques nominales: 220-240V~, 50Hz  
30W

Débit d'air maximal (F):	13,5m <sup>3</sup> /min
Valeur de service (SV):	0,52 (m <sup>3</sup> /min)/W
Consommation en veille (P <sub>SB</sub> ):	0 W
Niveau de puissance acoustique (L <sub>WA</sub> ):	54 dB(A)
Vitesse maximale de l'air (c):	1,82 mètres/sec
Norme de mesure de la valeur de service:	IEC 60879: 1986+ (corr. 1992)

## MISE AU REBUT



En tant que distributeur responsable, nous accordons une grande importance à la protection de l'environnement. Nous vous encourageons à respecter les procédures correctes de mise au rebut de votre appareil, des piles et des éléments d'emballage. Cela aidera à préserver les ressources naturelles et à garantir qu'il soit recyclé d'une manière respectueuse de la santé et de l'environnement.

Vous devez jeter ce produit et son emballage selon les lois et les règles locales. Puisque ce produit contient des composants électroniques et parfois des piles, le produit et ses accessoires doivent être jetés séparément des déchets domestiques lorsque le produit est en fin de vie.

Pour plus de renseignements sur les procédures de mise au rebut et de recyclage, contactez les autorités de votre commune.

Apportez l'appareil à point de collecte local pour qu'il soit recyclé. Certains centres acceptent les produits gratuitement.

### **Hotline Darty France**

Quels que soient votre panne et le lieu d'achat de votre produit en France, avant de vous déplacer en magasin Darty, appelez le 0 978 970 970 (prix d'un appel local) 7j/7 et 24h/24.

### **Hotline Vanden Borre**

Le service après-vente est joignable au +32 2 334 00 00, du lundi au vendredi de 8h à 18h et le samedi de 9h à 18h.

En raison des mises au point et améliorations constamment apportées à nos produits, de petites incohérences peuvent apparaître dans ces instructions. Veuillez nous excuser pour la gêne occasionnée.