

# WHIRLPOOL

## FOUR A MICRO-ONDE

### AVM970IX

## MANUEL D'UTILISATION



Besoin d'aide ?

Rendez-vous sur votre communauté <https://sav.darty.com>



# GUIDE D'UTILISATION QUOTIDIENNE



## MERCI D'AVOIR ACHETÉ UN PRODUIT WHIRLPOOL

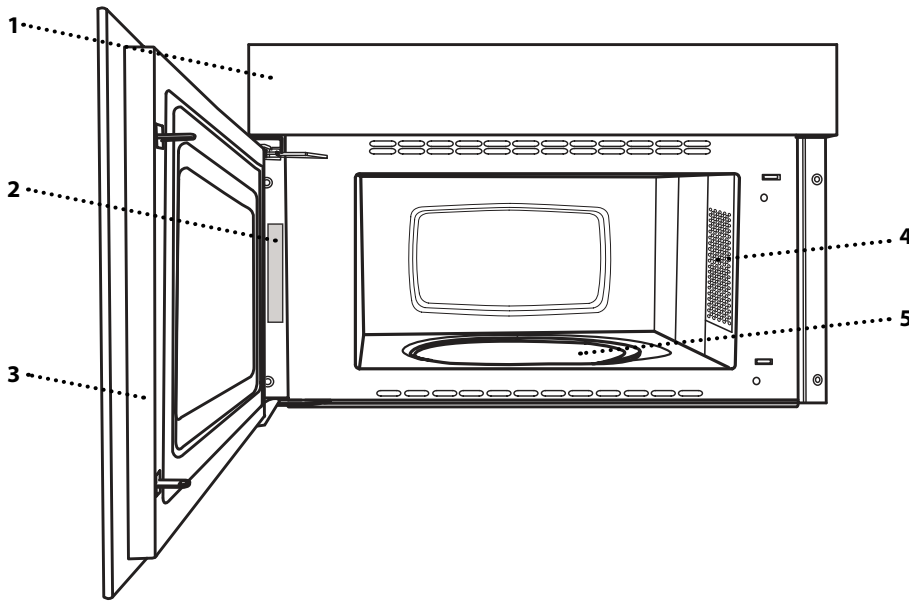
Afin de recevoir un service et un support complet, merci d'enregistrer votre appareil sur [www.whirlpool.eu/register](http://www.whirlpool.eu/register)



Vous pouvez télécharger les Consignes de sécurité et le Guide d'utilisation et d'entretien en visitant notre site Web [docs.whirlpool.eu](http://docs.whirlpool.eu) et en suivant les consignes au dos de ce livret.

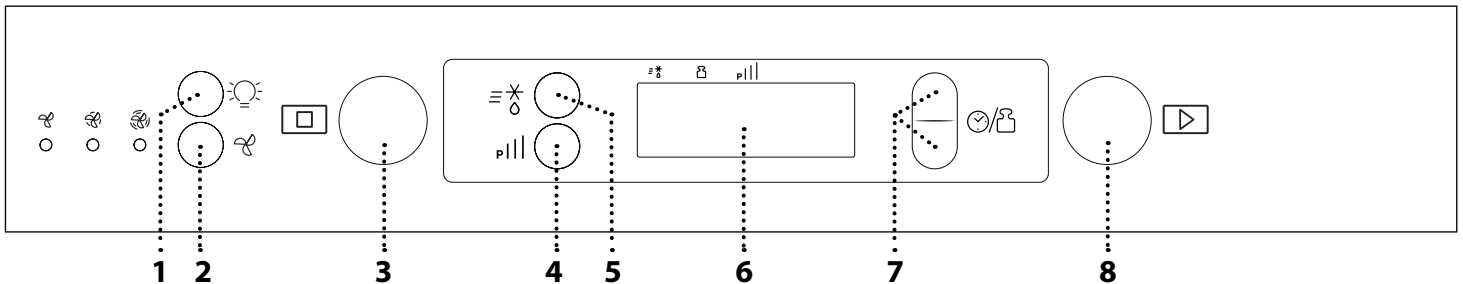
**! Avant d'utiliser l'appareil, il convient de lire attentivement le guide de santé et de sécurité.**

## DESCRIPTION DU PRODUIT



1. Panneau de commande
2. Plaque signalétique (ne pas enlever)
3. Porte
4. Éclairage
5. Plaque tournante

## PANNEAU DE COMMANDE



### 1. ÉCLAIRAGE

Appuyer pour allumer/éteindre la lumière de la hotte.

### 2. VENTILATEUR

Réguler la vitesse du ventilateur en appuyant sur le bouton de manière répétée.

### 3. STOP

Pour interrompre une fonction ou un signal sonore, annuler des réglages et éteindre le four.

### 4. FONCTION MICRO-ONDES/ PUISSANCE

Pour sélectionner la fonction micro-ondes et régler le niveau de puissance désiré.

### 5. FONCTION DÉCONGELER

### 6. ÉCRAN

### 7. TOUCHES + / -

Pour régler les valeurs d'une fonction (par ex. durée, poids).

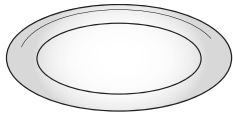
### 8. DÉBUT

Pour lancer une fonction.

Lorsque le four est éteint, elle lance la fonction du four à micro-ondes Jet Start.

## ACCESSOIRES

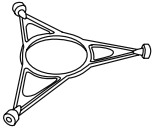
### PLAQUE TOURNANTE



Installée sur son support, la plaque tournante en verre peut être utilisée avec toutes les méthodes de cuisson. La plaque tournante doit toujours être utilisée comme base

pour les autres récipients ou accessoires.

### SUPPORT DU PLATEAU TOURNANT



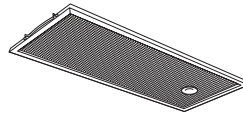
Utilisez le support uniquement pour la plaque tournante en verre. Ne placez pas d'autres accessoires sur le support.

Le nombre et type d'accessoires peuvent varier selon le modèle acheté.

**De nombreux accessoires sont disponibles sur le marché. Avant d'en acheter un, assurez-vous qu'il est adapté pour la cuisson au four à micro-ondes et qu'il est résistant à la chaleur du four.**

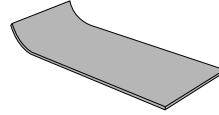
**Les récipients métalliques pour les aliments et les boissons ne devraient jamais être utilisés pour la cuisson au four à micro-ondes.**

### FILTRES À GRAISSE



Pour éliminer les fumées, les odeurs et la vapeur de l'air par évacuation et filtration.

### FILTRE INTERNE



Il est situé à l'intérieur du filtre à graisse, et il peut être enlevé pour être nettoyé.

Pour les accessoires qui ne sont pas fournis, il est possible de les acheter séparément auprès du Service Après-Vente.

**Toujours s'assurer que les aliments et les accessoires ne touchent pas aux parois internes du four.**

**Toujours vous assurer que la plaque tournante peut tourner librement avant de mettre l'appareil en marche. Assurez-vous de ne pas déplacer la plaque tournante lorsque vous insérez ou retirez des accessoires.**

## FONCTIONS DE LA HOTTE



### VENTILATEUR DE LA HOTTE

La fonction ventilateur est allumée/éteinte ou régule la vitesse du ventilateur en appuyant sur le bouton Ventilateur de manière répétée. La ventilation démarre toujours à la vitesse minimale. Appuyez à plusieurs reprises sur la touche correspondante pour augmenter la vitesse. Une fois la vitesse maximale atteinte, vous arrêtez la ventilation si vous appuyez à nouveau.



BASSE, MOYENNE ET GRANDE  
VITESSE



### ÉCLAIRAGE DE LA HOTTE

La fonction d'éclairage sur la hotte est allumée et éteinte en appuyant sur le bouton d'éclairage.

## FONCTIONS



### FOUR À MICRO-ONDES

Pour rapidement cuire ou réchauffer des aliments ou des breuvages.

PUISSANCE (W)	RECOMMANDÉE POUR
750 W	Rapidement réchauffez les boissons, les aliments avec une forte teneur en eau, la viande, et les légumes.
500 W	Cuisson du poisson, des sauces à la viande, ou les sauces contenant du fromage ou des œufs. Terminer la cuisson des pâtés à la viande et les pâtes cuites.
350 W	Cuisson lente et délicate. Idéal pour faire fondre le beurre ou le chocolat.
160 W	Décongélation des aliments surgelés ou ramollir le beurre et le fromage.
0 W	Lorsque vous utilisez la minuterie seulement.



### DÉCONGÉLATION

Pour décongeler rapidement les aliments comme la viande, la volaille, et le poisson dont le poids est entre 100 g et 2 kg. Placez les aliments directement sur la plaque tournante. Retournez les aliments lorsque qu'indiqué.

## USAGE QUOTIDIEN

### . SÉLECTIONNER UNE FONCTION

Appuyez simplement sur la touche de la fonction désirée pour la sélectionner.

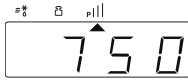
### . RÉGLER LA DURÉE



Après avoir sélectionné la fonction, utilisez  $\Delta$  ou  $\nabla$  pour régler sa durée de fonctionnement.

Le temps peut être changé durant la cuisson en appuyant sur  $\Delta$  ou  $\nabla$  ou en augmentant la durée de 30 secondes chaque fois que vous appuyez sur  $\square$ .

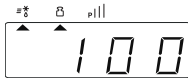
### . RÉGLER LA PUISSANCE DU MICRO-ONDE



Appuyez sur  $\text{p|||}$  aussi souvent que nécessaire pour sélectionner le niveau de puissance pour le micro-ondes.

Veillez noter : Vous pouvez aussi changer les réglages durant la cuisson en appuyant sur  $\text{p|||}$ .

### . DÉCONGÉLATION



Appuyez sur  $\text{≡/}$ , puis utilisez  $\Delta$  ou  $\nabla$  pour régler le poids des aliments. Lors de la décongélation, la fonction

s'interrompt brièvement pour vous permettre de tourner les aliments. Une fois l'opération terminée, fermez la porte et appuyez sur  $\square$ .

### . DÉMARRER LA FONCTION

Une fois que vous avez terminé les réglages, appuyez sur  $\square$  pour lancer la fonction.

Chaque fois que vous appuyez sur la touche  $\square$ , la durée de cuisson augmente de 30 secondes supplémentaires.

Vous pouvez appuyer sur  $\square$  à tout moment pour interrompre la fonction en cours.

### . JET START

Lorsque le four est éteint, appuyez sur  $\square$  pour lancer la cuisson avec la fonction four à micro-ondes à puissance maximale (750 W) pendant 30 secondes.

### . PAUSE

Pour interrompre une fonction, pour brasser ou retourner les aliments par exemple, ouvrez simplement la porte.

Pour redémarrer la fonction, fermez la porte et appuyez sur  $\square$ .

### . VERROU DE SÉCURITÉ



Cette fonction est activée automatiquement pour empêcher d'allumer le four accidentellement.

Ouvrez et fermez la porte, appuyez ensuite sur  $\square$  pour lancer la fonction.

### . RÉGLER L'HEURE DU JOUR



Appuyez sur  $\square$  jusqu'à ce que les deux chiffres pour l'heure (sur la gauche) commencent à clignoter.

Utilisez  $\Delta$  ou  $\nabla$  pour régler l'heure et appuyez sur  $\square$  pour confirmer : Les minutes clignotent à l'écran.

Utilisez  $\Delta$  ou  $\nabla$  pour régler les minutes et appuyez sur  $\square$  pour confirmer.

Veillez noter : Vous pourriez avoir à régler l'heure à la suite d'une panne de courant prolongée.

### . MINUTEUR

Lorsque le four est éteint, l'écran peut être utilisé comme minuteur. Pour lancer cette fonction et régler la durée désirée, appuyez sur  $\Delta$  ou  $\nabla$ . Appuyez sur  $\text{p|||}$  pour régler la puissance à 0 W, appuyez ensuite sur  $\square$  pour démarrer le compte à rebours.

Veillez noter : La minuteur ne démarre pas de cycle de cuisson. Pour arrêter le minuteur à tout moment, appuyez sur  $\square$ .

# NETTOYAGE

Assurez-vous que l'appareil est froid avant de le nettoyer ou effectuer des travaux d'entretien.  
N'utilisez jamais un appareil de nettoyage à la vapeur.

N'utilisez pas de laine d'acier, de tampons à récurer abrasifs, ou des détergents abrasifs ou corrosifs, ils pourraient endommager les surfaces de l'appareil.

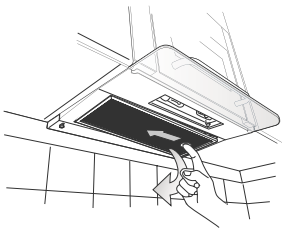
## SURFACES INTÉRIEURES ET EXTÉRIEURES

- Nettoyez les surfaces à l'aide d'un chiffon en microfibres humide. Si elles sont très sales, ajoutez quelques gouttes de détergent à pH neutre. Essuyez avec un chiffon sec.
- Nettoyez le verre dans la porte avec un détergent liquide approprié.
- À intervalles réguliers, ou en cas d'éclaboussures, enlevez la plaque tournante et son support pour nettoyer la base du four pour enlever tous les résidus d'aliment.

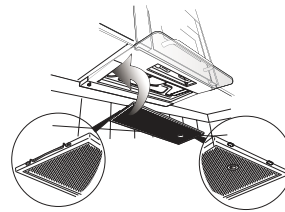
## ACCESSOIRES

Tous les accessoires conviennent au lave-vaisselle, sauf pour le plat à griller.  
Nettoyez le plat à griller avec de l'eau et un détergent doux. Pour les taches tenaces, frottez délicatement avec un chiffon. Laissez toujours refroidir le plat à griller avant de le nettoyer.

# NETTOYAGE DU FILTRE



Nettoyez le filtre à graisse régulièrement avec de l'eau chaude savonneuse : Retirez le filtre à graisses en tirant sur la poignée pour dégager le filtre de son emplacement.




Remontez le filtre à graisse dans l'ordre inverse après son nettoyage.

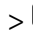
# GUIDE DE DÉPANNAGE

Problème	Cause possible	Solution
Le four ne fonctionne pas.	Coupure de courant. Débranchez de l'alimentation principale.	Assurez-vous qu'il n'y a pas de panne de courant et que le four est bien branché. Éteignez puis rallumez le four pour voir si le problème persiste.
L'écran affiche la lettre « F » suivi d'un numéro.	Erreur de logiciel.	Prenez en note le numéro qui suit la lettre « F » et contactez le Service Après-vente le plus près.

## FICHE TECHNIQUE

 La fiche technique, incluant les taux d'efficacité énergétique du four, peut être téléchargée sur notre site Web [docs.whirlpool.eu](http://docs.whirlpool.eu)

## COMMENT OBTENIR LE GUIDE D'UTILISATION ET ENTRETIEN

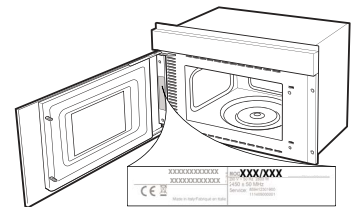
>  Téléchargez le Guide d'utilisation et d'entretien sur notre site Web [docs.whirlpool.eu](http://docs.whirlpool.eu) (vous pouvez utiliser ce code QR), en précisant le code commercial du produit.



> Une autre façon est de contacter notre Service après-vente.

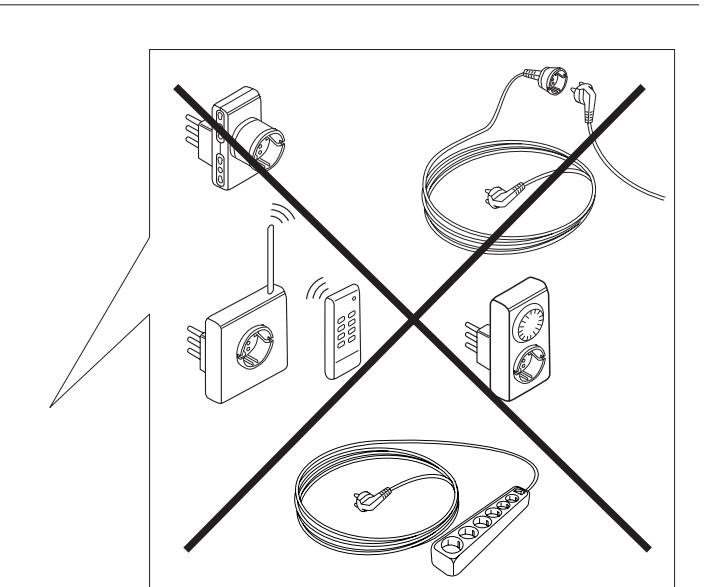
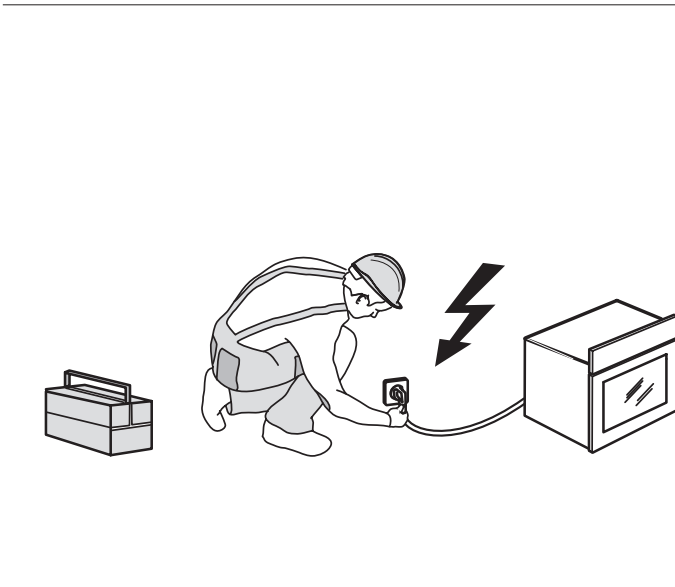
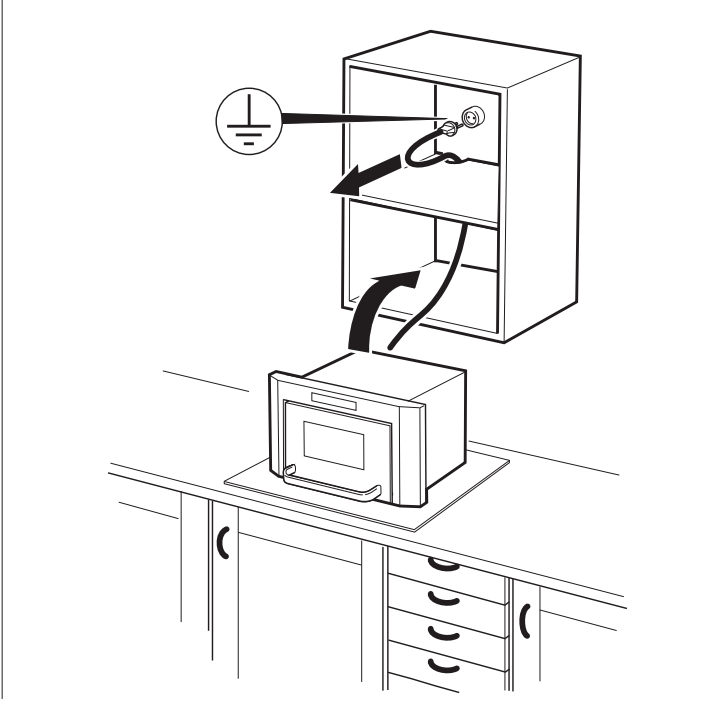
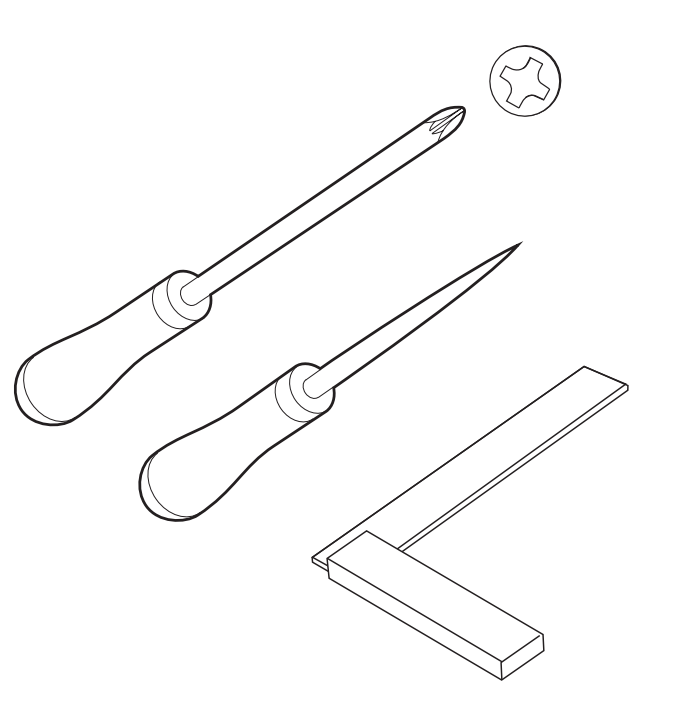
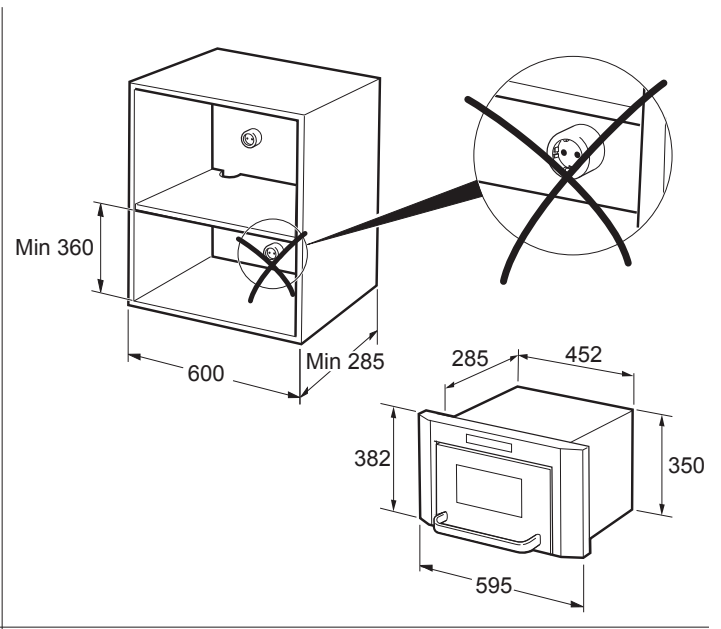
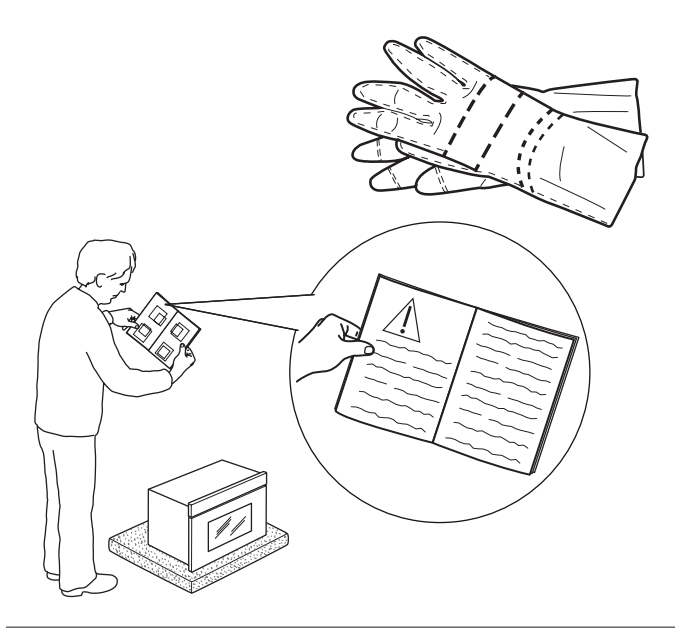
## CONTACTER LE SERVICE APRÈS-VENTE

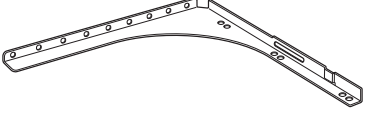
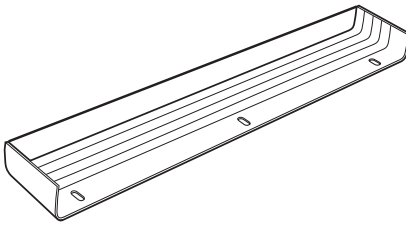
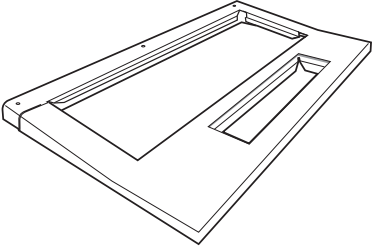
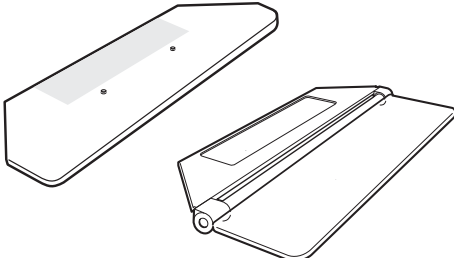
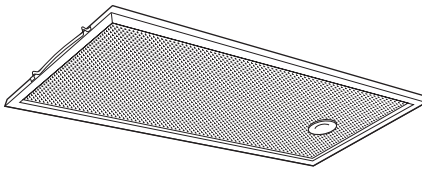
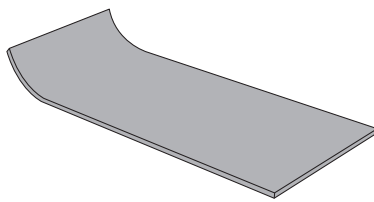

Vous pouvez trouver les informations pour nous contacter dans le livret de garantie. Lorsque vous contactez notre Service après-vente, veuillez indiquer les codes disponibles sur la plaque signalétique de l'appareil.

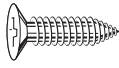
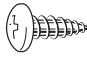
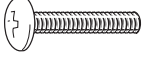
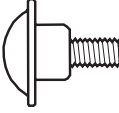





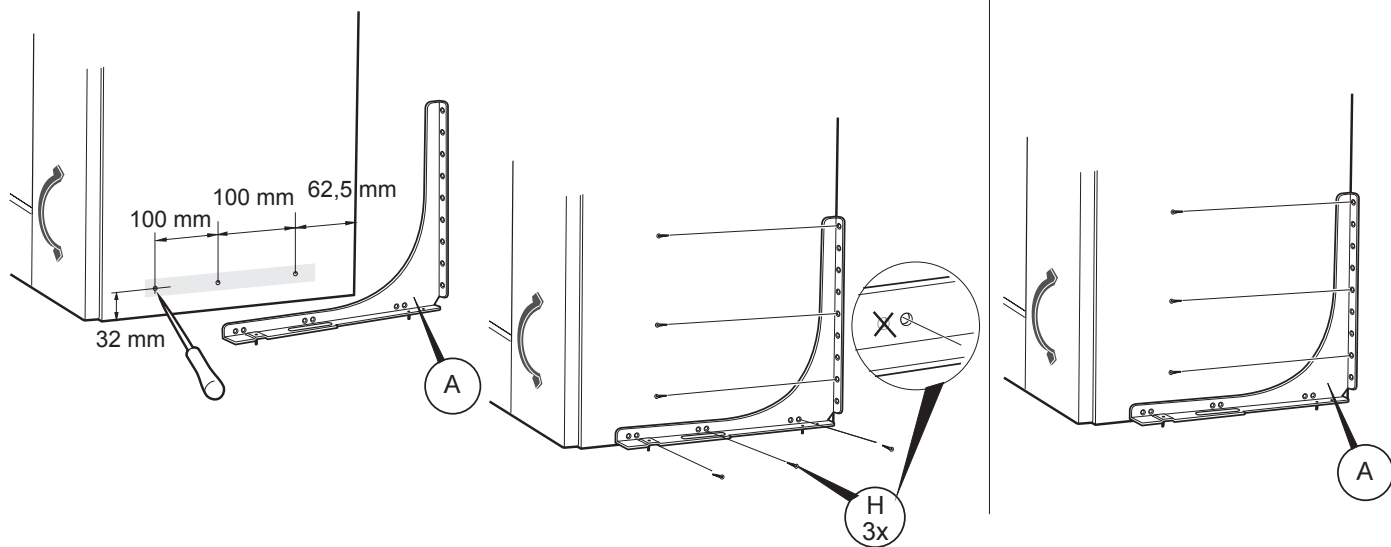
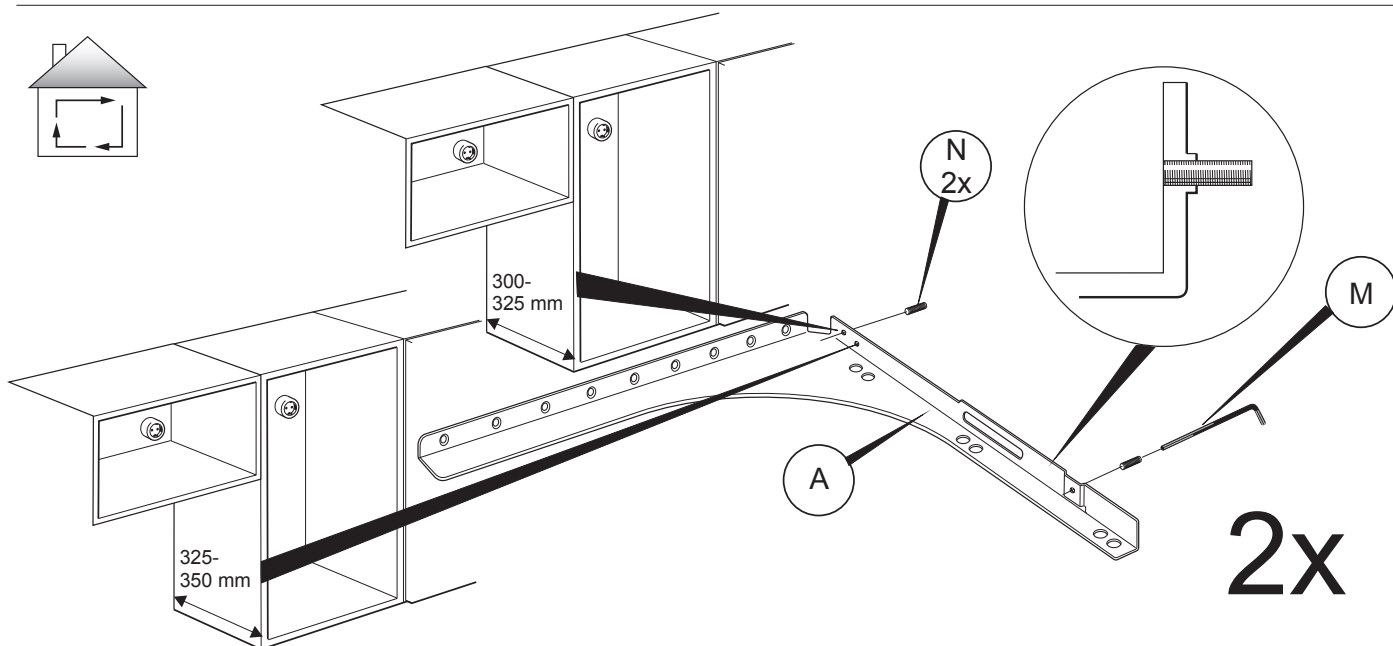
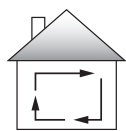
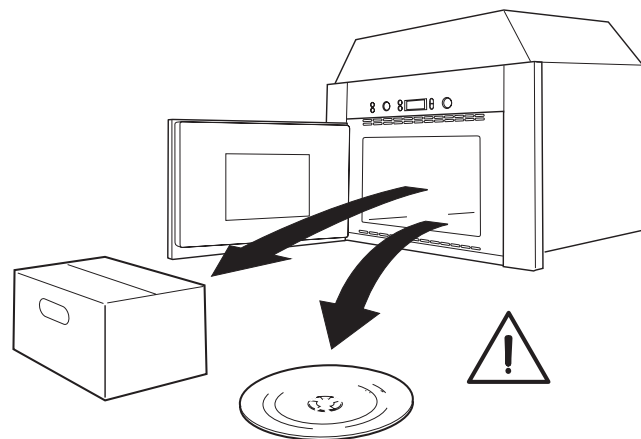
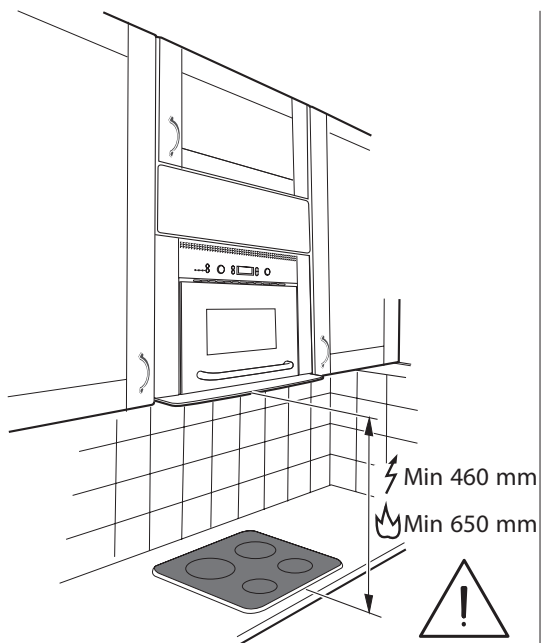
**400011309847**

Imprimé en Italie

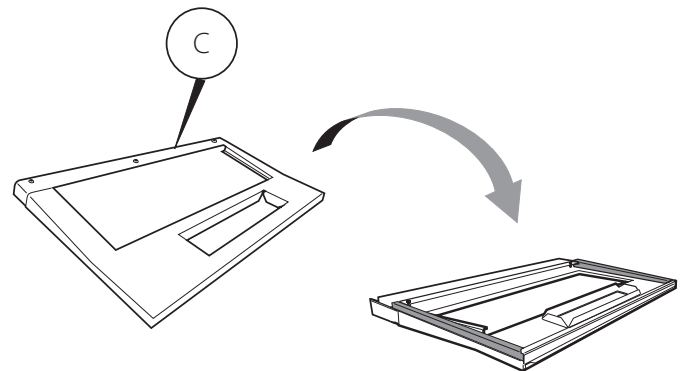
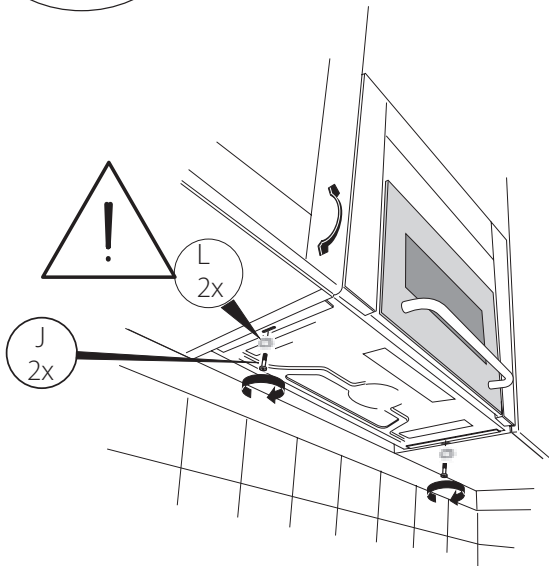
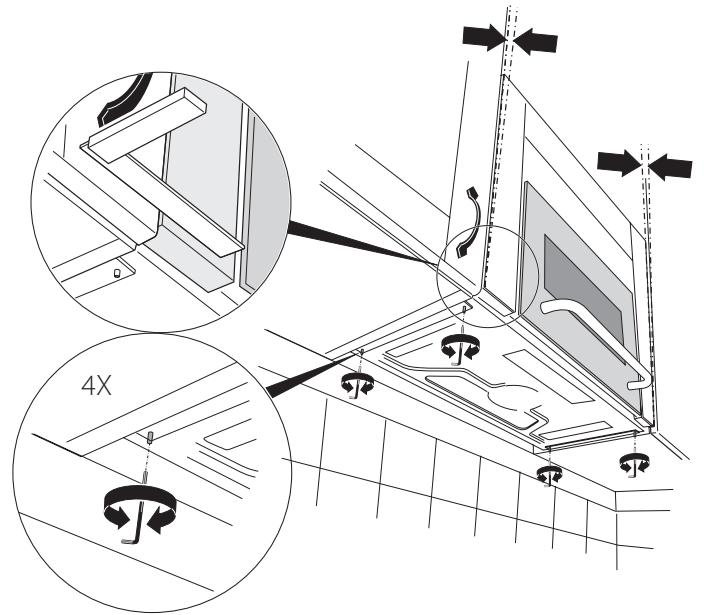
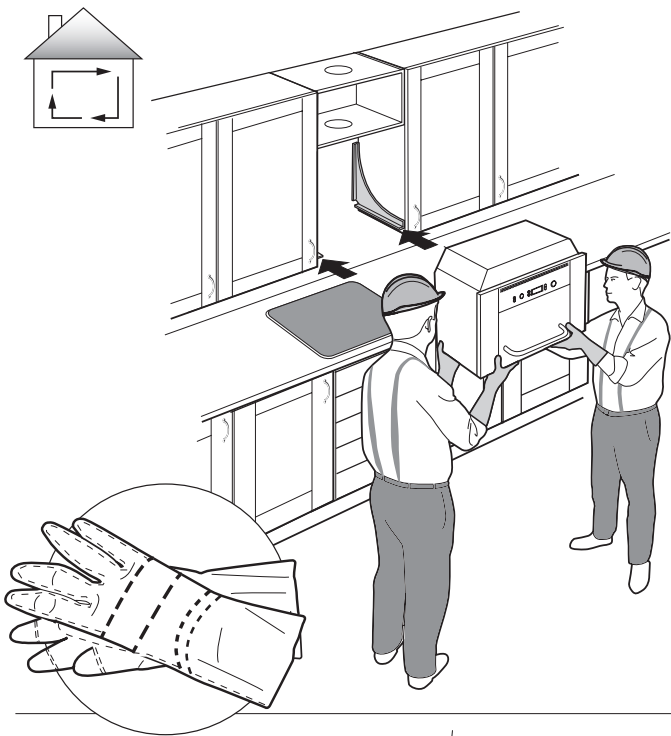
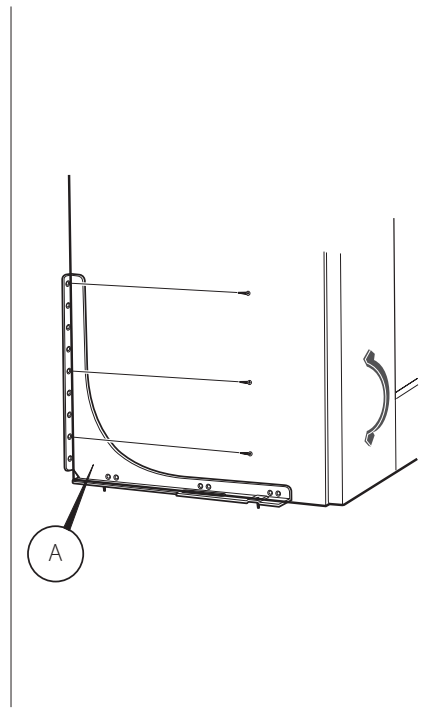
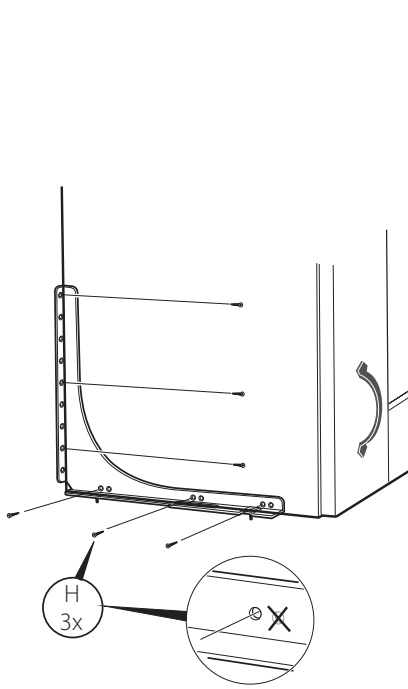
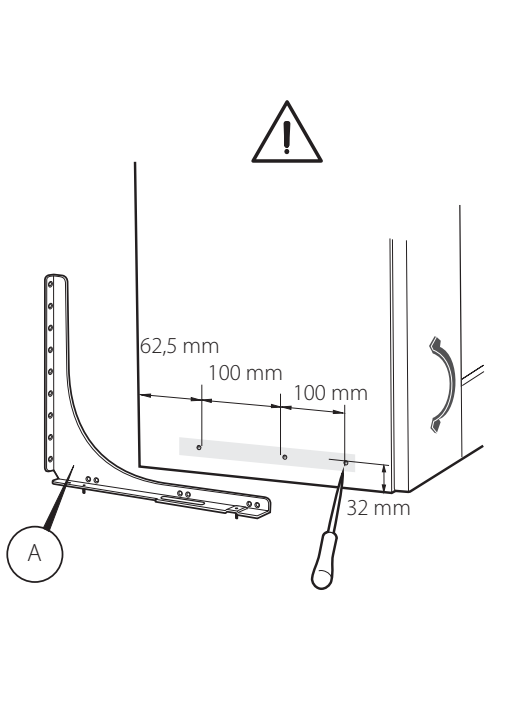


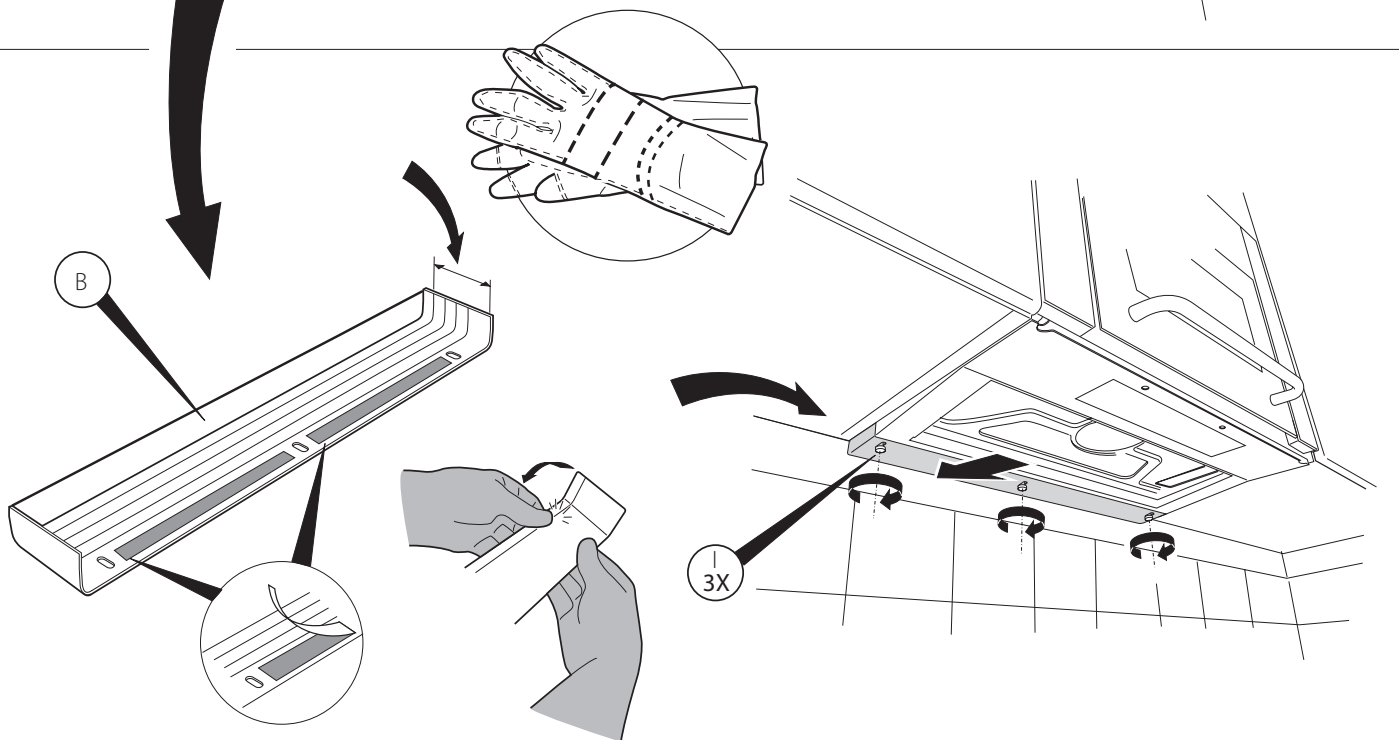
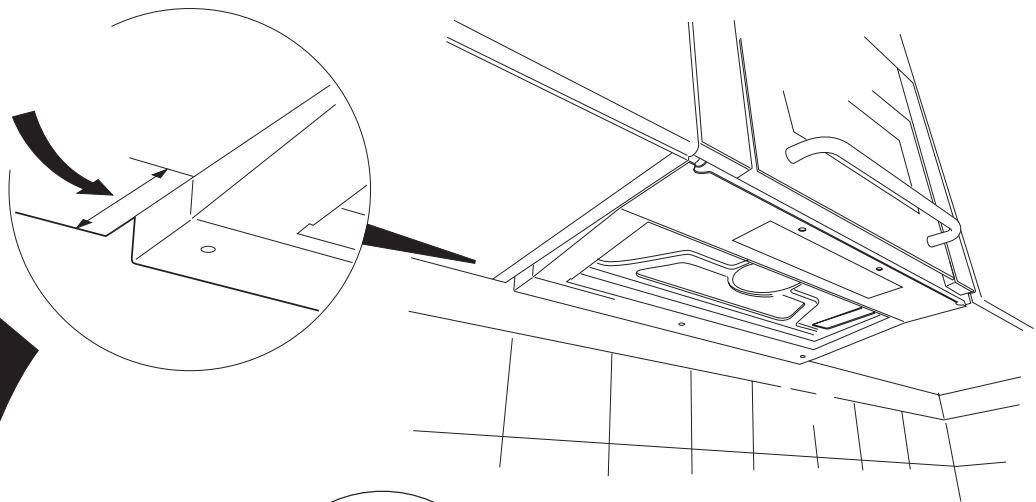
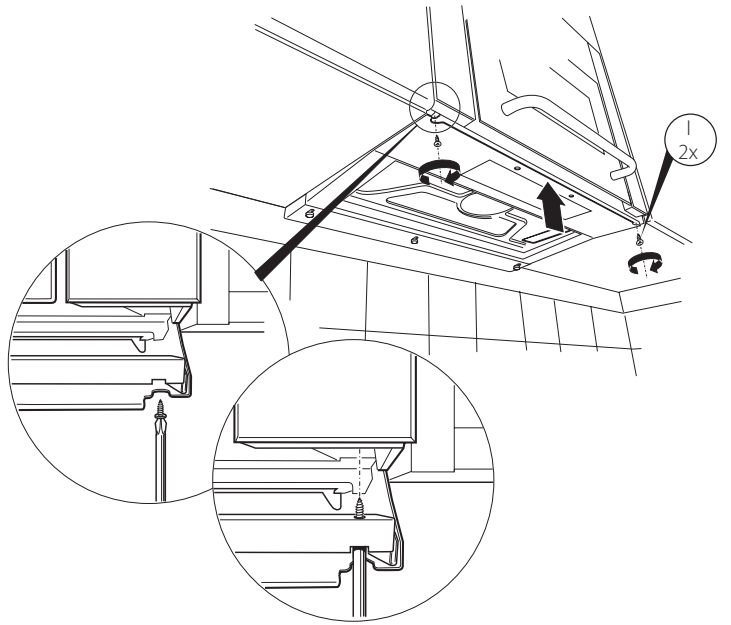
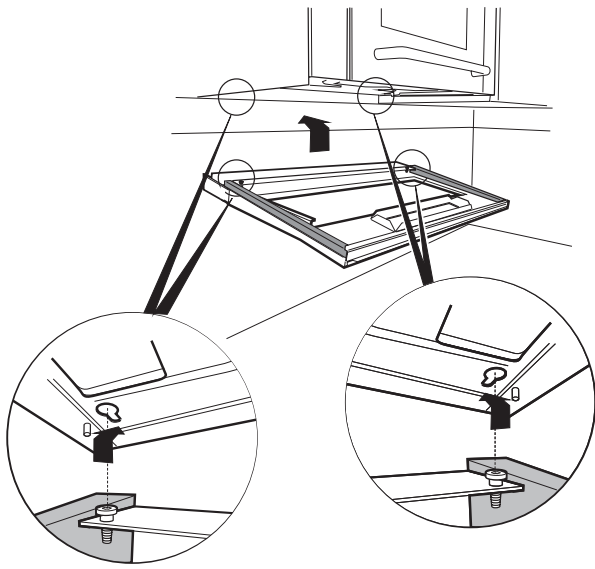
- A  2x
- B  1x
- C  1x
- D  1x
- E  1x
- F  1x
- G  2x

- H  6x
- I  15x
- J  2x
- K  2x
- L  2x
- M  1x
- N  4x









## CONSIGNES DE SÉCURITÉ

### IMPORTANT - À LIRE ET À RESPECTER

Avant d'utiliser l'appareil, lire attentivement les consignes de sécurité. Conservez-les à portée pour consultation ultérieure.

Le présent manuel et l'appareil en question contiennent des consignes de sécurité importantes qui doivent être lues et observées en tout temps. Le Fabricant décline toute responsabilité si les consignes de sécurité ne sont pas respectées, en cas de mauvaise utilisation de l'appareil, ou d'un mauvais réglage des commandes.

⚠ Les enfants en bas âge (0-3 ans) doivent être tenus à l'écart de l'appareil. Les jeunes enfants (3-8 ans) doivent être tenus à l'écart de l'appareil sauf s'ils se trouvent sous surveillance constante. Les enfants âgés de 8 ans et plus, ainsi que les personnes présentant des capacités physiques, sensorielles ou mentales réduites, ou ne possédant ni l'expérience ni les connaissances requises, peuvent utiliser cet appareil seulement s'ils sont supervisés, ou si une personne responsable leur a expliqué l'utilisation sécuritaire et les dangers potentiels de l'appareil. Ne laissez pas les enfants jouer avec l'appareil. Les enfants ne doivent pas nettoyer, ni procéder à l'entretien de l'appareil sans surveillance.

**ATTENTION :** Les pièces accessibles de la hotte peuvent devenir chaudes lorsqu'elles sont utilisées avec des appareils de cuisson.

Ne flambez pas vos aliments sous la hotte.

Ne laissez pas une poêle à frire sans surveillance pendant la friture, l'huile de friture pourrait prendre feu.

N'utilisez pas la hotte comme surface de support sauf si cela est spécifiquement indiqué.

⚠ **MISE EN GARDE :** L'appareil, ainsi que ses parties accessibles, peuvent atteindre une température élevée lors de l'utilisation. Évitez tout contact avec les éléments chauffants. Les enfants de moins de 8 ans doivent être tenus à l'écart de l'appareil, à moins d'être sous surveillance constante.

⚠ Ne laissez jamais l'appareil sans surveillance pendant le séchage des aliments. Si une sonde peut être utilisée avec l'appareil, utilisez uniquement la sonde de température recommandée pour ce four - un incendie pourrait se déclarer.

⚠ Gardez les vêtements et autres matières inflammables loin de l'appareil jusqu'à ce que toutes les composantes soient complètement refroidies - un incendie pourrait se déclarer. Soyez toujours vigilant lorsque vous faites cuire des aliments riches en matière grasse, huile, ou lorsque vous ajoutez de l'alcool - un incendie pourrait se déclarer. Utilisez des gants pour retirer les plats

et les accessoires. À la fin de la cuisson, ouvrez la porte avec soin pour permettre à l'air chaud ou la vapeur de s'évacuer graduellement avant d'accéder la cavité - vous pourriez vous brûler. Évitez d'obstruer les événements d'air chaud à l'avant du four - un incendie pourrait se déclarer.

⚠ Prenez garde de ne pas frapper la porte du four lorsque qu'elle est ouverte ou en position abaissée.

⚠ **MISE EN GARDE :** Si la porte ou les joints d'étanchéités sont endommagés, n'utilisez pas le four avant de l'avoir fait réparer - vous pourriez vous blesser.

⚠ **MISE EN GARDE :** Les liquides et les aliments ne doivent pas être réchauffés dans des récipients hermétiques - ils pourraient exploser. Réchauffer des breuvages pourrait causer une ébullition à retardement, soyez prudent lorsque vous manipulez les récipients - vous pourriez vous brûler.

⚠ Le four à micro-ondes est conçu pour réchauffer la nourriture et les breuvages. Ne séchez pas d'aliments ou de vêtements, et ne réchauffez pas de coussins chauffants, de chaussons, des éponges, ou autres articles similaires - un incendie pourrait se déclarer. Lorsque vous réchauffez des aliments dans des contenants de plastique ou de papier, ne laissez pas le four sans surveillance - un incendie pourrait se déclarer.

⚠ Le contenu des biberons et des pots pour bébé doit être remué ou agité et sa température contrôlée - risque de brûlure. Ne pas chauffer les œufs dans leur coquille et les œufs durs entiers - risque d'explosion.

⚠ Utilisez uniquement des ustensiles pouvant être utilisés dans un four à micro-ondes. N'utilisez pas de récipients métalliques - vous pourriez vous blesser

⚠ Utilisez uniquement une sonde de température recommandée pour ce four - un incendie pourrait se déclarer.

⚠ Si vous apercevez de la fumée, éteignez ou débranchez l'appareil et laissez la porte fermée afin d'étouffer des flammes éventuelles.

⚠ Si l'appareil est installé à 850 mm ou plus au-dessus du sol, veillez à ne pas déplacer le plateau rotatif lorsque vous enlevez les récipients - vous risquez de vous blesser.

⚠ N'utilisez pas le four à micro-ondes pour frire des aliments, car il ne permet pas de contrôler la température de l'huile.

⚠ Les récipients métalliques pour aliments et boissons ne sont pas adaptés à la cuisson au four à micro-ondes.

⚠ Ne démontez pas les plaques de protection contre les micro-ondes situées sur les flancs de la cavité du four (certains modèles uniquement). Elles empêchent la graisse et les particules alimentaires

de pénétrer dans les canaux d'entrée du micro-ondes.

### **UTILISATION AUTORISÉE**

⚠ MISE EN GARDE : Cet appareil n'est pas conçu pour fonctionner à l'aide d'un dispositif de commutation externe, comme une minuterie ou un système de télécommande.

⚠ Cet appareil est destiné à un usage domestique et peut aussi être utilisé dans les endroits suivants : cuisines pour le personnel dans les magasins, bureaux et autres environnements de travail ; dans les fermes ; par les clients dans les hôtels, motels, et autres résidences similaires.

⚠ Aucune autre utilisation n'est autorisée (p. ex. pour chauffer des pièces).

⚠ Cet appareil n'est pas conçu pour un usage professionnel. N'utilisez pas l'appareil en extérieur.

⚠ N'entrez pas de substances explosives ou inflammables (p. ex. essence ou bombe aérosol) à l'intérieur ou près de l'appareil - risque d'incendie.

### **INSTALLATION**

⚠ Deux personnes minimum sont nécessaires pour déplacer et installer l'appareil - risque de blessure. Utilisez des gants de protection pour le déballage et l'installation de l'appareil - vous risquez de vous couper.

⚠ L'installation, incluant l'alimentation en eau (selon le modèle), et les connexions électriques, ainsi que les réparations, doivent être exécutées par un technicien qualifié. Ne procédez à aucune réparation ni à aucun remplacement de pièce sur l'appareil autre que ceux spécifiquement indiqués dans le guide d'utilisation. Gardez les enfants à l'écart du site d'installation. Après avoir déballé l'appareil, assurez-vous qu'il n'a pas été endommagé pendant le transport. En cas de problème, contactez votre revendeur ou le Service Après-Vente le plus proche. Une fois installé, gardez le matériel d'emballage (sacs en plastique, parties en polystyrène, etc.) hors de la portée des enfants - ils pourraient s'étouffer. L'appareil ne doit pas être branché à l'alimentation électrique lors de l'installation - vous pourriez vous électrocuter. Au moment de l'installation, assurez-vous que le câble d'alimentation n'est pas endommagé par l'appareil - risque d'incendie ou de choc électrique. Allumez l'appareil uniquement lorsque l'installation est terminée.

⚠ Découpez le contour du meuble avant d'y insérer l'appareil, et enlevez soigneusement les copeaux et la sciure de bois.

Retirez l'appareil de sa base en mousse de polystyrène uniquement au moment de l'installation.

⚠ Une fois l'installation terminée, l'accès à la partie inférieure de l'appareil doit être impossible - vous pourriez vous brûler.

Les locaux où l'appareil est installé doivent être suffisamment ventilé lorsque la hotte de cuisine est utilisée avec d'autres dispositifs de combustion à gaz ou d'autres combustibles.

La distance minimale entre le support des casseroles sur le haut de la plaque de cuisson et le bas de la hotte ne doit pas être inférieure à 50 cm pour les cuisinières électriques et 65 cm pour les cuisinières à gaz ou mixtes. Avant de procéder à l'installation, vérifiez également les distances minimum spécifiées dans le manuel de la cuisinière. Si une plus grande distance entre la hotte et la cuisinière est indiquée dans la notice d'emploi de cette dernière, respectez cette distance.

L'air d'évacuation ne doit pas être ventilé par un conduit utilisé pour l'évacuation des fumées produites par un appareil brûlant du gaz ou tout autre carburant, mais doit disposer d'une évacuation distincte. Toutes les réglementations nationales régissant l'extraction des fumées doivent être respectées.

⚠ N'installez pas l'appareil derrière une porte décorative - un incendie pourrait se déclarer.

⚠ Si l'appareil est installé sous le plan de travail, n'obstruez pas l'espace minimum entre le plan de travail et le rebord supérieur du four - vous pourriez vous brûler.

⚠ Cet appareil est conçu pour être encastré. Ne l'utilisez pas sans support et ne pas l'installer dans un meuble.

Après avoir déballé l'appareil, assurez-vous que la porte ferme parfaitement. En cas de problème, contactez votre revendeur ou le Service Après-Vente le plus proche.

### **AVERTISSEMENTS ÉLECTRIQUES**

⚠ La plaque signalétique se trouve sur le rebord avant du four (visible lorsque la porte est ouverte).

⚠ Il doit être possible de débrancher l'appareil de l'alimentation électrique en retirant la fiche de la prise de courant si elle est accessible, ou à l'aide d'un interrupteur multipolaire en amont de la prise de courant, conformément aux règles de câblage et l'appareil doit être mis à la terre conformément aux normes de sécurité électrique nationales.


⚠ N'utilisez pas de rallonge, de prises multiples ou d'adaptateurs. Une fois l'installation terminée, l'utilisateur ne devra plus pouvoir accéder aux composantes électriques. N'utilisez pas l'appareil si vous êtes mouillé ou si vous êtes pieds nus. N'utilisez pas l'appareil si le câble d'alimentation ou la prise de courant est endommagé(e), si l'appareil ne fonctionne pas correctement, ou s'il a été endommagé ou est tombé.

⚠ Si le câble d'alimentation est endommagé, il doit être remplacé avec un câble identique par le fabricant, un représentant du Service Après-vente, ou par toute autre personne qualifiée - vous pourriez vous électrocuter.

⚠ Si le câble électrique doit être remplacé, contactez un centre de maintenance agréé.


**AVERTISSEMENT :** L'installation des vis ou du dispositif de fixation sans respecter les présentes instructions peut provoquer des dangers électriques.

Ne pas utiliser ni laisser la hotte sans ses ampoules correctement installées - vous pourriez vous électrocuter.

La mise à la terre de l'appareil est obligatoire. (Inutile pour les hottes de Classe II identifiées par le pictogramme  figurant sur l'étiquette des caractéristiques techniques).

Pour le remplacement d'une ampoule, utilisez uniquement le type de lampe indiqué dans la section Maintenance/Remplacement des ampoules du présent manuel Guide rapide.

Si le câble n'est pas équipé d'une fiche, branchez les fils selon le tableau suivant :

Tension principale et fréquence	Branchement des fils
220 - 240 V 50 - 60 Hz	 : jaune/vert <b>N</b> : bleu <b>L</b> : brun

## NETTOYAGE ET ENTRETIEN

⚠ **MISE EN GARDE :** Il est dangereux pour quiconque autre qu'un technicien spécialisé d'assurer l'entretien ou d'effectuer des réparations impliquant le démontage des panneaux de protection contre l'exposition à l'énergie des micro-ondes.

⚠ Si la propreté du four n'est pas maintenue, une détérioration de la surface est susceptible de se produire, ce qui affecterait la durée de vie de l'appareil et risquerait de provoquer une situation dangereuse.

⚠ Le four doit être nettoyé régulièrement et les dépôts de nourritures enlevés.

⚠ **AVERTISSEMENT :** Assurez-vous que l'appareil est éteint et débranchez de l'alimentation électrique avant d'effectuer le nettoyage ou l'entretien ; n'utilisez jamais un appareil de nettoyage à vapeur - risque de choc électrique.

⚠ Nettoyer régulièrement le côté intérieur de la porte de l'appareil ainsi que le joint correspondant, sans l'enlever. Utiliser une éponge souple, de l'eau tiède et un détergent neutre ; essuyer avec un chiffon doux neutre. N'utilisez pas de racloirs métalliques.

⚠ N'utilisez pas de produits abrasifs ou de grattoirs métalliques pour nettoyer la vitre de la porte, ils peuvent rayer la surface et, à la longue, briser le verre.




⚠ Assurez-vous que l'appareil a refroidi avant de le nettoyer ou effectuer des travaux d'entretien. - Risque de brûlures.

⚠ **MISE EN GARDE :** Éteignez l'appareil avant de remplacer l'ampoule - vous pourriez vous électrocuter.


La hotte doit être nettoyée régulièrement à la fois intérieurement et extérieurement (AU MOINS UNE FOIS PAR MOIS). Cela doit être effectué conformément aux instructions d'entretien fournies dans le présent manuel.

Un incendie pourrait se déclarer si les instructions de nettoyage de la hotte et de remplacement des filtres ne sont pas respecté.

## ÉLIMINATION DES MATÉRIAUX D'EMBALLAGE

Les matériaux d'emballage sont entièrement recyclables comme l'indique le symbole de recyclage . Les différentes parties de l'emballage doivent donc être jetées de manière responsable et en totale conformité avec la réglementation des autorités locales régissant la mise au rebut de déchets.

## MISE AU REBUT DES APPAREILS ÉLECTROMÉNAGERS

Cet appareil est fabriqué avec des matériaux recyclables ou pouvant être réutilisés. Mettez-le au rebut en vous conformant à la réglementation locale en matière d'élimination des déchets. Pour toute information supplémentaire sur le traitement et le recyclage des appareils électroménagers, contactez le service local compétent, le service de collecte des déchets ménagers ou le magasin où vous avez acheté l'appareil. Cet appareil est certifié conforme à la Directive européenne 2012/19/UE relative aux déchets d'équipements électriques et électroniques (DEEE). En s'assurant que ce produit est correctement mis au rebut, vous contribuerez à empêcher toute conséquence nuisible pour l'environnement et la santé. Le symbole  sur le produit ou sur la documentation qui l'accompagne indique qu'il ne doit pas être traité comme un déchet domestique, mais doit être remis à un centre de collecte spécialisé pour le recyclage des appareils électriques et électroniques.

## CONSEILS RELATIFS À L'ÉCONOMIE D'ÉNERGIE

Allumez la hotte à la vitesse minimum lorsque vous commencez à cuisiner, puis laissez-la fonctionner pendant encore quelques minutes après avoir terminé.

Augmenter la vitesse dans les seuls cas où la fumée et les vapeurs sont en trop grande quantité, et n'utilisez la sur-vitesse que dans les situations extrêmes.

Remplacer le ou les filtres à charbon actif lorsque c'est nécessaire, pour conserver une bonne efficacité d'absorption des odeurs.

Nettoyer le ou les filtre(s) à graisse lorsque c'est nécessaire, pour conserver une bonne efficacité de filtrage des graisses.

Utiliser un conduit d'évacuation avec le diamètre maximum indiqué dans le présent manuel pour optimiser l'efficacité avec le minimum de bruit.

## DÉCLARATIONS DE CONFORMITÉ

Cet appareil respecte les exigences d'écoconception des Règlements européens :

- n.65/2014 et n. 66/2014 conformément aux normes européennes EN 61591 et EN 60704-2-13. ;

- n°327/2011, n°244/2009, n°245/2009, n°1194/2012, n°2015/1428.



400011309858