

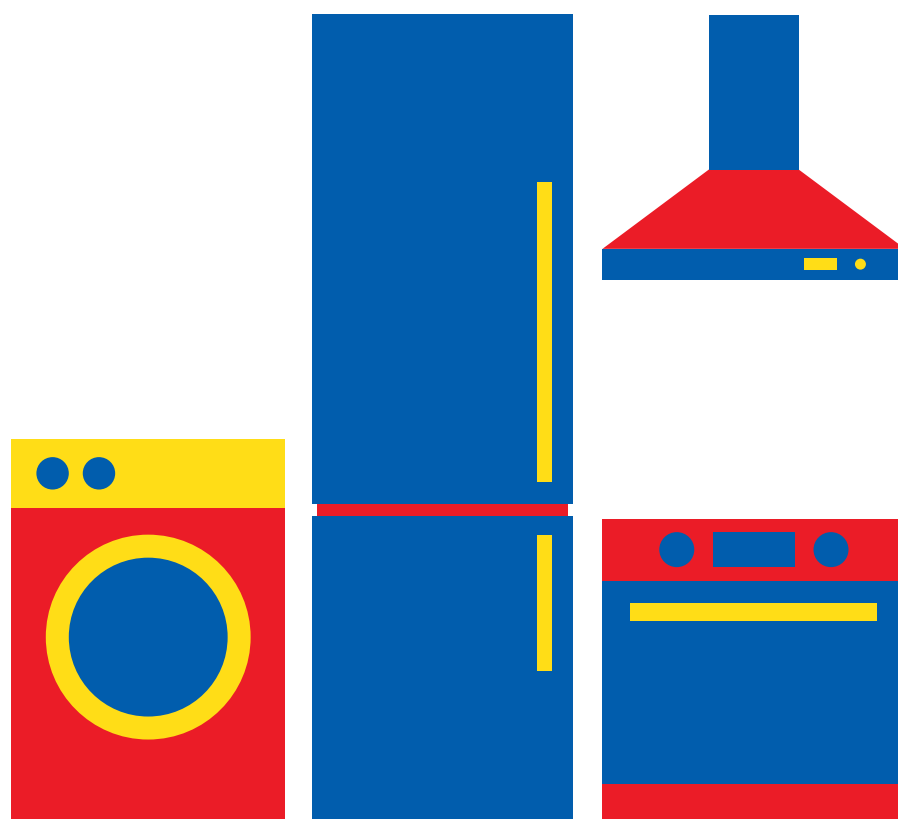
WHIRLPOOL

LAVE LINGE SECHANT

FRONTAL

FWDG97168BXHR

MANUEL D'UTILISATION



Besoin d'aide ? Rendez-vous sur www.communaute.darty.com



GUIDE D'UTILISATION QUOTIDIENNE



MERCI D'AVOIR CHOISI UN PRODUIT WHIRLPOOL.
Pour un soutien aux utilisateurs encore plus complet,
enregistrez votre appareil à www.whirlpool.eu/register



Téléchargez les **Directives d'utilisation** du
site Web <http://docs.whirlpool.eu>
Suivez les procédures décrites à la dernière
page.

**Veillez lire attentivement le contenu
des *Utilisation, sécurité et Consignes
d'installation* avant d'utiliser votre
appareil.**

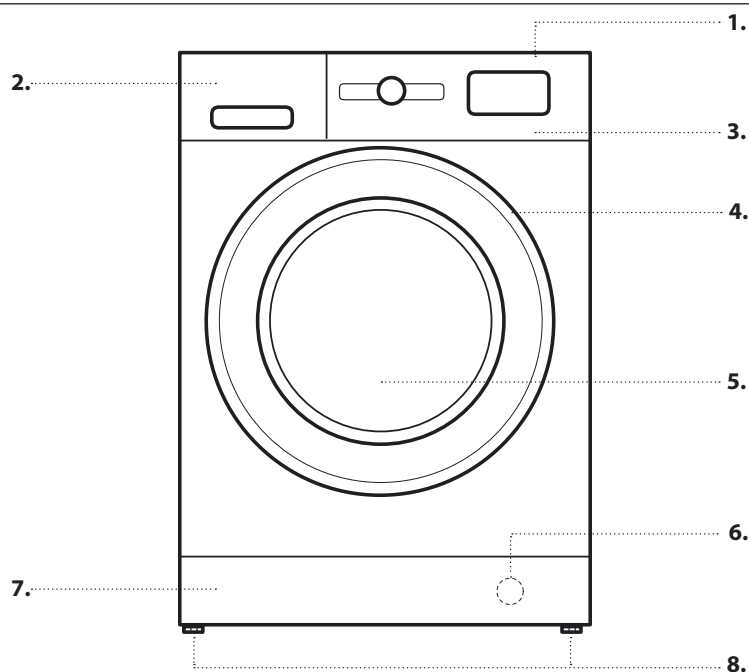


Les boulons de transport doivent
être enlevés avant d'utiliser
l'appareil.

Voir les *Utilisation, sécurité et Consignes
d'installation* pour plus d'informations sur
comment enlever les boulons de transport

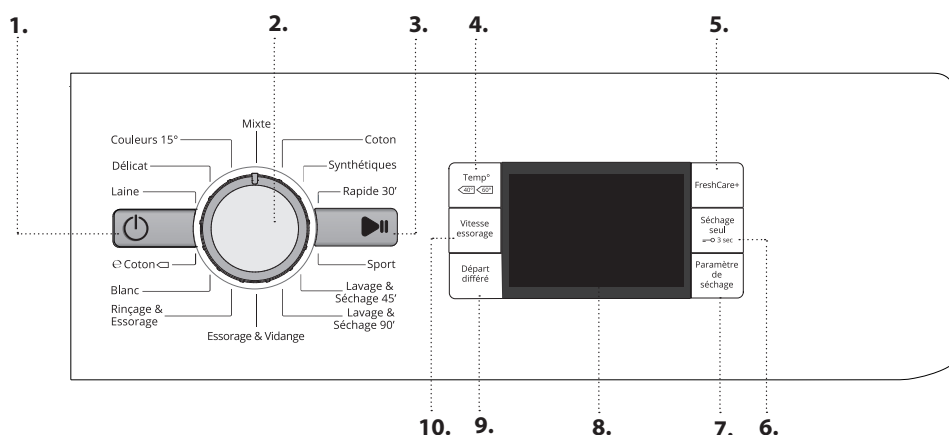
DESCRIPTION DU PRODUIT

APPAREIL



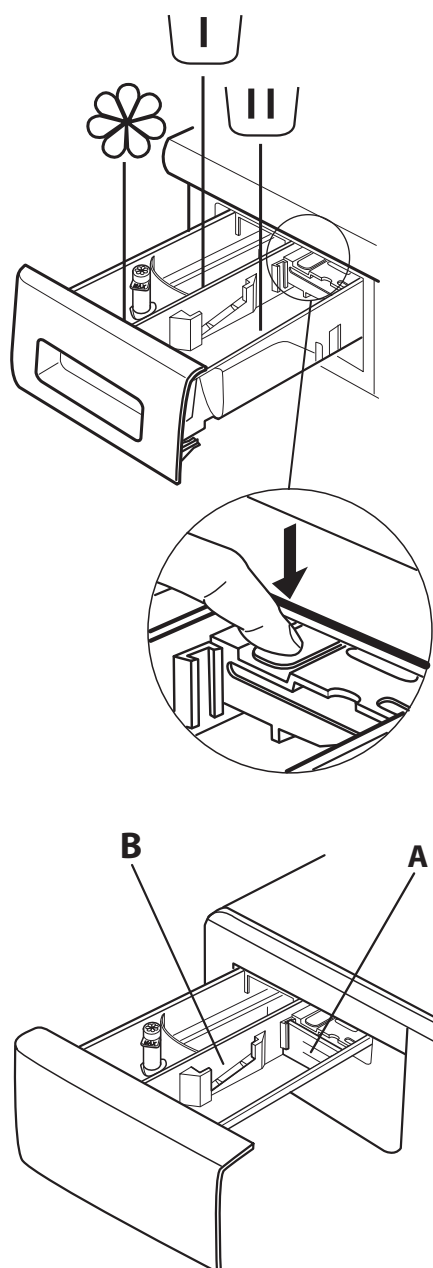
1. Dernier
2. Distributeur de détergent
3. Panneau de commande
4. Poignée du couvercle
5. Porte
6. Filtre à eau - derrière le
panneau de seuil de porte
7. Enlevez le panneau de seuil de
porte
8. Supports réglables (2)

PANNEAU DE COMMANDE



1. Touche Marche/Arrêt
2. Sélecteur de programme
3. Touche Marche / Pause
4. Touche de réglage de la
température
5. Touche FreshCare+
6. Touche Séchage seul/
Verrouillage des touches
7. Touche Paramètre de séchage
8. Écran
9. Touche Départ différé
10. Touche Vitesse essorage

DISTRIBUTEUR DE DÉTERGENT



Compartment de prélavage

- Détergent pour le prélavage



Compartment de lavage principal

- Détergent pour le lavage principal
- Détachant
- Assouplissant



Compartment adoucissant

- Assouplissant
- Amidon liquide

Versez l'assouplissant ou l'amidon dans le compartiment sans dépasser le niveau " max ".

Bouton déclencheur

(appuyez pour enlever le bac pour le nettoyer).

De préférence, utilisez le séparateur **A** lorsque que vous lavez avec un détergent liquide, pour être certain d'utiliser la bonne quantité de détergent (le séparateur est inclus dans le sac contenant les directives). Insérez le séparateur dans la fente **B** lorsque vous utilisez du détergent en poudre.

PREMIÈRE UTILISATION

Voir la section *UTILISATION QUOTIDIENNE* pour les directives sur la sélection et le démarrage d'un programme.


PREMIER CYCLE DE LAVAGE

Enlevez tout débris de fabrication :



1. Sélectionnez le programme "Coton" avec la température réglée à 60 °C.
2. Versez une petite quantité de détergent en poudre dans le compartiment de lavage principal du distributeur de détergent (au maximum 1/3 de la quantité de détergent recommandée par le fabricant pour le linge légèrement sale).
3. Démarrez le programme **sans linge dans le lave-linge/sécheuse** (tambour vide).




UTILISATION QUOTIDIENNE

Pour plus d'information sur les fonctions, vous pouvez demander un guide plus complet ou le télécharger sur le site Web en suivant les directives disponibles à la dernière. 



1. CHARGER LA LESSIVE.

- Préparez votre linge selon les recommandations figurant à la section "TRUCS ET ASTUCES". - Ouvrez la porte et chargez la lessive dans le tambour, sans dépasser la capacité de charge maximum indiquée sur le *Tableau des programmes*. 
- Fermez la porte, poussez jusqu'à ce que vous entendiez le verrou s'enclencher, et assurez-vous que le linge n'est pas pris entre la porte et le joint de caoutchouc. 

2. OUVREZ LE ROBINET

Assurez-vous que le lave-linge/sécheuse est bien branché au conduites principales d'eau. Ouvrez le robinet d'eau. 

3. DÉMARRER L'APPAREIL LAVE-LINGE/SÉCHEUSE.

Appuyez la touche  ; le voyant  clignote lentement.

4. SÉLECTIONNER UN PROGRAMME ET PERSONNALISER LE CYCLE.

Les fonctions suivantes sont disponibles avec cet appareil :

- Lavage seulement
- Lavage et séchage
- Séchage seulement

Lavage seulement

Sélectionnez le programme désiré en utilisant le cadran de réglage PROGRAMME. La durée du cycle de lavage s'affiche sur l'écran. Le lave-linge/sécheuse affiche automatiquement la température maximum et les vitesses d'essorage disponibles pour le programme sélectionné. Au besoin, ajustez la température et/ou la vitesse d'essorage en utilisant les touches correspondantes.

- Appuyez la touche "Temp" pour faire défiler progressivement les températures plus basses jusqu'au réglage d'eau froide (" - " apparaît sur l'écran).
- Appuyez la touche "Vitesse essorage" pour faire défiler progressivement les vitesses d'essorage plus basses jusqu'à ce que le cycle d'essorage soit éteint (" 0 " apparaît sur l'écran).

Appuyez de nouveau sur la touche pour régler les valeurs les plus élevées.

Sélectionnez les options nécessaires (au besoin).

- Appuyez sur la touche pour sélectionner l'option; le voyant associé à la touche s'illumine.
- Appuyez de nouveau sur la touche pour annuler l'option; le voyant s'éteint.

! Si l'option sélectionnée n'est pas compatible avec le programme choisi, une tonalité d'avertissement se fait entendre et le voyant clignote trois fois. L'option n'est pas sélectionnée.

Lavage et séchage

Pour laver et sécher une charge sans interruption entre les cycles de lavage et séchage, assurez-vous que la charge ne dépasse la charge de séchage maximum autorisé pour le programme sélectionné (voir la colonne " *Charge max. pour le cycle de séchage* " dans le *Tableau des programmes*).

1. Suivez les directives indiquées au paragraphe "Lavage seulement" pour sélectionner et, au besoin, personnaliser le programme désiré.


2. Appuyez sur "Paramètre de séchage" pour sélectionner le mode de séchage désiré. Deux modes de séchage sont disponible : automatique ou minuterie.


- *séchage automatique avec niveaux qui peuvent être sélectionnés :*

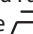
En mode séchage automatique, le lave-linge/sécheuse sèche le linge jusqu'à ce que le degré de séchage soit atteint.

Appuyez sur la touche "Paramètre de séchage" une fois sélectionnée automatiquement le plus haut degré de séchage disponible pour le programme choisi. Appuyez de nouveau sur la touche pour réduire le degré de séchage.

Les niveaux suivants sont disponibles :

Garde-robe  : le linge est complètement sec et est prêt à être rangé dans la garde-robe sans être repassé.

Cintre  : le linge est légèrement humide pour qu'il ne se froisse pas. Les vêtements doivent être suspendus pour finir de sécher à l'air.

Repassage  : les vêtements sont laissés assez humide pour faciliter le repassage.

- *Mode séchage par minuterie :*

appuyez sur la touche "Paramètre de séchage" plusieurs fois pour régler le temps de séchage. Après le défilement de tous les niveaux de séchage automatique, continuez d'appuyer sur la touche "Paramètre de séchage" jusqu'à l'affichage du temps désiré. Vous pouvez choisir des valeurs entre 210 et 30 minutes.

Pour laver une charge de linge plus grande que la charge maximum autorisée pour le séchage (voir la colonne " *Charge max. pour le cycle de séchage* " dans le *tableau des programmes*), enlevez quelques morceaux de linges une fois que le cycle de lavage est terminé, et avant de débiter le cycle de séchage. Procédez de la manière suivante :

1. Suivez les directives indiquées au paragraphe "Lavage seulement" pour sélectionner et, au besoin, personnaliser le programme désiré.
2. Ne pas sélectionner le cycle de séchage.
3. Une fois que le cycle de lavage est terminé, ouvrez la porte et enlevez quelques morceaux de linge pour réduire la charge. Suivez maintenant les directives pour "séchage seulement".

REMARQUE : toujours permettre une période de refroidissement avant d'ouvrir la porte.

Lorsque vous utilisez les cycles pré-réglés " Lavage & Séchage 45' " et " Lavage & Séchage 90' ", il n'est pas nécessaire de sélectionner et démarrer le cycle de séchage.

Séchage seulement

Cette fonction est utilisée simplement pour sécher une charge de linge mouillée, précédemment lavée dans le lave-linge/sécheuse ou à la main.


1. Sélectionnez un programme adéquat pour la lessive vous désirez sécher (p. ex. sélectionnez coton pour sécher une lessive de coton humide).
2. Appuyez sur la touche "Séchage seul" pour sécher sans le cycle de lavage.


Appuyez sur "Paramètre de séchage" pour sélectionner le mode de séchage désiré. Deux modes de séchage sont disponibles : automatique ou minuterie.


- Séchage automatique avec niveaux qui peuvent être sélectionnés :

En mode séchage automatique, le lave-linge/sécheuse sèche le linge jusqu'à ce que le degré de séchage soit atteint. Appuyez sur la touche "Paramètre de séchage" une fois sélectionne automatiquement le plus haut degré de séchage disponible pour le programme choisi. Appuyez de nouveau sur la touche pour réduire le degré de séchage.

Les niveaux suivants sont disponibles :

Garde-robe  : le linge est complètement sec et est prêt à être rangé dans la garde-robe sans être repassé.

Cintre  : le linge est légèrement humide pour qu'il ne se froisse pas. Les vêtements doivent être suspendus pour finir de sécher à l'air.

Repassage  : les vêtements sont laissés assez humide pour faciliter le repassage.

- Mode séchage par minuterie :

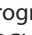

Appuyez sur la touche "Paramètre de séchage" plusieurs fois pour régler le temps de séchage. Après le défilement de tous les niveaux de séchage automatique, continuez d'appuyer sur la touche "Paramètre de séchage" jusqu'à l'affichage du temps désiré. Vous pouvez choisir des valeurs entre 210 et 30 minutes.

REMARQUE : toujours permettre une période de refroidissement avant d'ouvrir la porte.


5. UTILISER LA BONNE QUANTITÉ DE DÉTERGENT. Tirez sur le bac et versez du détergent dans les compartiments correspondants comme décrit dans "Distributeur De Détergent". Ceci est seulement nécessaire lorsque vous utilisez un programme de lavage seulement ou un programme de lavage et séchage.

6. DIFFÉRER LE DÉMARRAGE D'UN PROGRAMME. Pour régler un programme avec un démarrage différé, voir la section "Options et Fonctions".

7. DÉMARRER UN PROGRAMME.

Appuyez sur la touche MARCHE/PAUSE. Le voyant correspondant s'allume, la porte se verrouille, et le symbole porte ouverte  s'éteint. Pour changer un programme lorsqu'un cycle est en cours, appuyez sur MARCHE/PAUSE pour interrompre le lave-linge/sécheuse (le voyant jaune MARCHE/PAUSE clignote lentement); sélectionnez ensuite le cycle désiré et appuyez sur MARCHE/PAUSE de nouveau. Pour ouvrir la porte lorsque le cycle est en cours, appuyez sur MARCHE/PAUSE; la porte peut être ouverte si le symbole  s'allume. Appuyez sur la touche MARCHE/PAUSE de nouveau pour reprendre le programme là où il a été interrompu.


8. ANNULER UN PROGRAMME EN COURS (AU BESOIN)



Appuyez sur la touche  jusqu'à ce que le lave-linge/sécheuse s'arrête.

Si le niveau d'eau et la température sont assez bas, la porte se déverrouille et peut être ouverte.

La porte demeure verrouillée s'il reste de l'eau dans le tambour. Pour déverrouiller la porte, démarrez le lave-linge/sécheuse, sélectionnez le programme ESSORAGE & VIDANGE et éteignez la fonction d'essorage en réglant la vitesse d'essorage à 0. L'eau se vide et la porte se déverrouille à la fin du programme.

9. ÉTEINDRE LE LAVE-LINGE/SÉCHEUSE À LA FIN DU PROGRAMME.

À la fin du cycle, le mot "END" apparaît sur l'écran. La porte peut seulement être ouverte lorsque le symbole  s'allume. Assurez-vous que le symbole porte déverrouillée est illuminée; ouvrez ensuite la porte et sortez le linge.

Appuyez sur  pour éteindre le lave-linge/sécheuse. Pour économiser de l'énergie, si le lave-linge/sécheuse n'est pas éteint manuellement avec la touche , il s'éteint automatiquement environ 30 minutes après la fin du programme.

Laissez la porte entrouverte pour laisser l'intérieur du lave-linge/sécheuse sécher.

TRUCS ET ASTUCES

RÈGLES POUR SÉPARER LA LESSIVE

- Type de tissu / indications sur l'étiquette (coton, fibres mixtes, synthétiques, laine, articles à laver à la main)
- Couleur (séparez les articles de couleur et le blanc, lavez séparément les articles de couleur neufs)
- Taille (lavez les articles de taille différente ensemble pour améliorer l'efficacité du lavage et la distribution à l'intérieur du tambour)
- Délicats (placez les petits articles – comme les bas de nylon – et les vêtements avec des fermoirs – comme les soutiens-gorges – dans un sac à lessive ou dans une taie d'oreiller avec une fermeture éclair).


VIDEZ LES POCHE

- Les objets comme la monnaie ou les épingles de sûreté peuvent endommager le tambour de l'appareil.

SYMBOLES DE LAVAGE

SUR LES ÉTIQUETTES DE VÊTEMENT

La valeur indiquée dans le symbole de la cuve est la température maximum possible pour laver le vêtement.

 Mouvement mécanique normal


 Action mécanique réduite

 Action mécanique très réduite

 Lavage à la main uniquement

 Ne pas laver

NETTOYEZ LE FILTRE À EAU RÉGULIÈREMENT

- Ceci est nécessaire pour empêcher le filtre de se bloquer, ce qui pourrait entraver la vidange de l'eau. Voir la section "*Nettoyage et entretien*" / "*Nettoyer le filtre à eau*" dans le guide détaillé qui peut être demandé ou téléchargé à partir du site Web.  [www](#)

ÉCONOMISEZ DE L'ÉNERGIE ET PROTÉGEZ L'ENVIRONNEMENT


- Restez dans les limites de charge indiquées dans le tableau des programmes optimisera la consommation d'énergie, d'eau, et de détergent, et réduira le temps de lavage.
- Ne dépassez pas la quantité de détergent recommandée par le fabricant du détergent.
- Économisez de l'énergie en utilisant un programme de lavage à 60 °C au lieu d'un programme à 90 °C, ou en utilisant un programme de lavage à 40 °C au lieu de 60 °C. Nous recommandons d'utiliser le programme "Coton  60°C" pour les vêtements de coton; il est plus long, mais utilise moins d'énergie.
- Pour économiser de l'énergie et du temps lors du lavage et le séchage, sélectionnez la plus haute vitesse d'essorage disponible pour le programme pour réduire la quantité d'eau dans les vêtements à la fin du cycle de lavage.

TABLEAU DES PROGRAMMES

Programme	Températures disponibles	Vit. max. essor. (tr/min)	Séchage	Charge max. pour le cycle de lavage (kg)	Charge max. pour le cycle de séchage (kg)	Durée (minutes)	Détergents et produits additifs			Détergent recommandé	
							Prélavage	Lavage	Assouplissant	Poudre	Liquide
MIXTE	❄ - 40°C	1000	✓	5,5	5,5	La durée du programme est affichée sur l'écran.	-	●	○	-	✓
COTON (2)	❄ - 60°C	1600	✓	9	7		-	●	○	✓	✓
SYNTHÉTIQUES (3)	❄ - 60°C	1200	✓	5,5	5		-	●	○	✓	✓
RAPIDE 30'	❄ - 30°C	800	-	4	-		-	●	○	-	✓
SPORT	❄ - 40°C	600	✓	4,5	4,5		-	●	○	-	✓
LAVAGE & SÉCHAGE 45'	30°C	1600	✓	1	1		-	●	○	-	✓
LAVAGE & SÉCHAGE 90'	30°C	1200	✓	2	2		-	●	○	-	✓
ESSORAGE & VIDANGE *	-	1600	✓	9	7		-	-	-	-	-
RINÇAGE & ESSORAGE	-	1600	✓	9	7		-	-	○	-	-
BLANC	❄ - 90°C	1600	✓	9	7		● (90°)	●	○	✓	
☉ COTON ◻ (1)	❄ - 60°C	1600	✓	9	7		-	●	○	✓	✓
LAINES	❄ - 40°C	800	✓	2,5	2,5		-	●	○	-	✓
DÉLICAT	❄ - 30°C	0	✓	1	1		-	●	○	-	✓
COULEURS 15°	15°C	1000	✓	5,5	5,5		-	●	○	-	✓

✓ Disponible/facultatif - Non disponible/ne s'applique pas ● Quantité requise ○ Quantité facultative

Pour les programmes de lavage avec des températures supérieures à 50°C, nous recommandons l'utilisation de détergent en poudre plutôt que liquide, et suivez les directives sur l'emballage du détergent.

* Sélectionnez le programme ESSORAGE & VIDANGE et réglez la vitesse d'essorage à 0 pour vider seulement.

1) Programme de vérification conforme à la norme EN 50229 (Lavage): sélectionnez le "☉ Coton ◻" programme avec une température de 60°C.

2) Programme coton prolongé : réglez le "Coton" programme avec une température de 40°C.

3) Programme synthétique long: sélectionner le programme SYNTHÉTIQUES avec une température de 40°C.

Programme de vérification conforme à la norme EN 50229 (Séchage): sélectionner le programme de lavage "☉ Coton ◻" et sélectionner le degré de séchage « », pour les deux charges. Le premier séchage doit être effectué avec la charge nominale.

La durée du cycle indiquée sur l'écran ou dans le manuel est une approximation calculée à partir de conditions normales. Plusieurs facteurs peuvent influencer la durée de cycle réelle; la pression et la température d'arrivée d'eau, la température ambiante, la quantité de détergent, la grosseur et type de lessive, l'équilibre de la charge, et toute autre fonction sélectionnée.

PROGRAMMES

Suivez les directives indiquées sur le symbole de lavage du morceau de linge.

MIXTE

pour laver les vêtements en coton, lin, fibres synthétiques, et fibres mixtes résistants, sales à légèrement sales.

COTON

pour laver les serviettes, sous-vêtements, linges de lit et de table, etc. en coton et lin résistants, sales à très sales.

SYNTHÉTIQUES

pour laver les vêtements sales en fibres synthétiques (comme le polyester, polyacrylique, viscose, etc.) ou un mélange de coton et fibres synthétiques.

RAPIDE 30'

pour laver rapidement les vêtements légèrement sales : ce cycle dure seulement 30 minutes, économisant temps et énergie. Charge maximum 4 Kg.

SPORT

Pour laver des vêtements de sport légèrement sales (survêtements, shorts, etc.). Pour de meilleurs résultats, nous recommandons de ne pas dépasser la charge maximale indiquée dans le «TABLEAU DES PROGRAMMES». Nous recommandons d'utiliser de la lessive liquide, et d'ajouter la quantité adaptée pour une demi-charge.

LAVAGE & SÉCHAGE 45'

pour laver et sécher rapidement les vêtements en coton et fibres synthétiques légèrement sales. Ce cycle lave et sèche une charge de linge d'un maximum de 1 Kg en seulement 45 minutes.

LAVAGE & SÉCHAGE 90'

pour laver et sécher rapidement les vêtements en coton et fibres synthétiques. Ce cycle lave et sèche une charge de linge d'un maximum de 2 Kg en seulement 90 minutes.

ESSORAGE & VIDANGE

essore la charge de linge pour ensuite vider l'eau. Pour les vêtements résistants.

RINÇAGE & ESSORAGE

rincé et essore ensuite. Pour vêtements résistants.

BLANC

Pour laver des serviettes, sous-vêtements, nappes, drapes etc, en coton résistant et en lin, de normalement à très sales. Ce n'est que lorsque la température est sélectionnée à 90°C que le cycle est doté d'une phase de pré-lavage avant la phase de lavage principal. Dans ce cas, il est recommandé d'ajouter de la lessive à la fois dans la section de pré-lavage et de lavage principal.

☉ COTON ◻

pour laver les vêtements en coton sales. À 40°C et 60°C, c'est le programme standard pour le coton, et le plus efficace en terme de consommation d'eau et d'énergie.

LAINE

Tous les vêtements en laine peuvent être lavés en utilisant le programme « Laine », même ceux portant l'étiquette « lavage main uniquement ». Pour les meilleurs résultats, utilisez des lessives spéciales et ne dépassez pas la charge maximale de linge.

DÉLICAT

pour laver les vêtements délicats. De préférence, tournez les vêtements à l'envers avant de les laver.

COULEURS 15°

Ce cycle aide à protéger les couleurs par un lavage en eau froide (15°C) et il utilise moins d'énergie pour chauffer l'eau tout en offrant des résultats de lavage satisfaisants.. Adapté pour des vêtements légèrement sales, sans taches. Ce cycle propose des résultats de lavage comparables à 40°C mixtes à 15°C seulement.

OPTIONS ET FONCTIONS

OPTIONS disponibles en appuyant directement sur la touche associée

! Si l'option sélectionnée n'est pas compatible avec le programme choisi, une tonalité d'avertissement se fait entendre et le voyant clignote trois fois. L'option n'est pas sélectionnée.

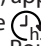
FRESHCARE+

Cette option, lorsqu'elle est associée aux cycles de lavage, en augmente les performances en générant de la vapeur pour inhiber la prolifération des principales sources de mauvaises odeurs à l'intérieur de l'appareil (exclusivement pour le lavage). Après la phase de génération de vapeur, la machine exécute un cycle délicat lors duquel elle fait tourner le panier lentement. Lorsque l'option FRESHCARE+ est associée aux cycles de séchage, elle prévient l'apparition de plis difficiles à éliminer sur les vêtements, grâce à de lentes rotations du panier.

Le cycle FreshCare+ commence à la fin du lavage et se poursuit pendant une durée maximale de 6 heures ; il peut être interrompu à tout moment en appuyant sur n'importe quelle touche du panneau de commandes ou en tournant le bouton. Attendre environ 5 minutes avant d'ouvrir le hublot.

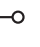
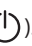



DÉPART DIFFÉRÉ

Pour démarrer le programme sélectionné plus tard, appuyez sur la touche pour régler le délai désiré. Le symbole  s'illumine sur l'écran lorsque la fonction est activée. Pour annuler le départ différé, appuyez de nouveau sur la touche jusqu'à ce que la valeur " 0 " soit affichée sur l'écran.



VERROUILLAGE DES TOUCHES

pour verrouiller le panneau de commande, appuyez sur la touche "Séchage seul" environ 3 secondes. Le symbole  s'illumine sur l'écran pour indiquer que le panneau de commande est verrouillé (la seule exception est la touche ). Ceci prévient tout changement non intentionnel des programmes, surtout avec des enfants près de l'appareil. Si quelqu'un essaie d'utiliser le panneau de commande, le symbole  clignote sur l'écran. Pour déverrouiller le panneau de commande, appuyez sur la touche "Séchage seul" environ 3 secondes.

GUIDE D'ENTRETIEN ET DE DÉPANNAGE

Voir les **Directives d'utilisation** pour les directives sur l'entretien et le dépannage de problèmes.

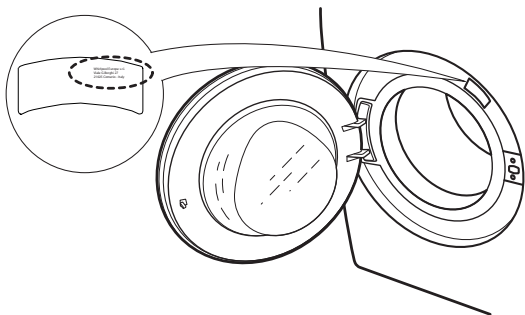


DOSSIER TECHNIQUE

Le dossier technique, contenant les données de consommation d'énergie, peut être téléchargé à partir du site Web de Whirlpool <http://docs.whirlpool.eu>

CONTACTER LE SERVICE APRÈS-VENTE

Lorsque vous contactez le Service après-vente, vous devez avoir en votre possession les codes indiqués sur l'étiquette adhésive sur le côté intérieur de la porte. Le numéro de téléphone est indiqué dans le livret de garantie.



COMMENT RECEVOIR LES DIRECTIVES D'UTILISATION

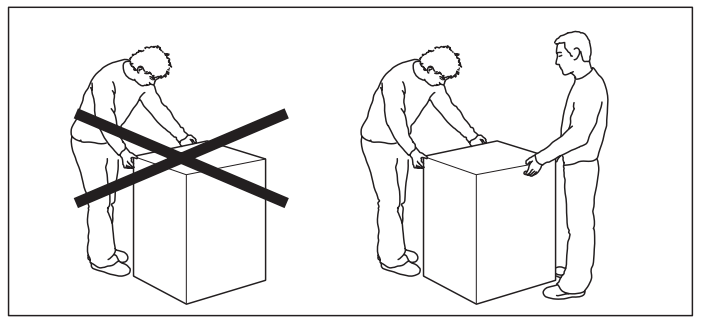
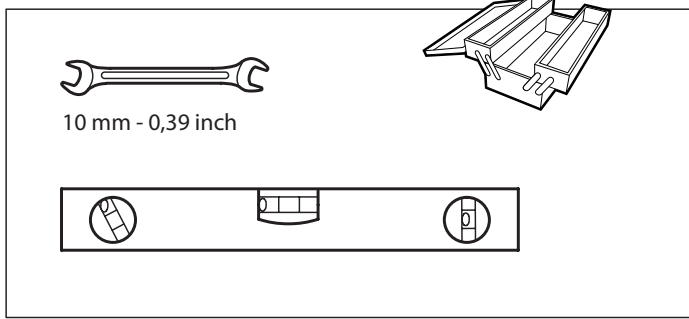
- > Communiquez avec le Service après-vente
- > Utilisez le code QR



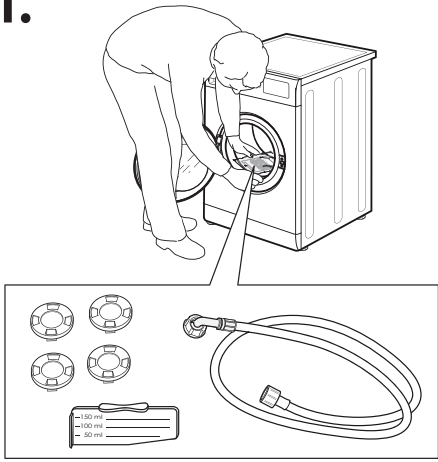
- > Téléchargez le guide du site Web de Whirlpool <http://docs.whirlpool.eu>
- Pour cela, vous devez entrer le bon code commercial du produit, indiqué sur l'étiquette adhésive.

Whirlpool® est une marque de commerce enregistrée de Whirlpool, États-Unis.

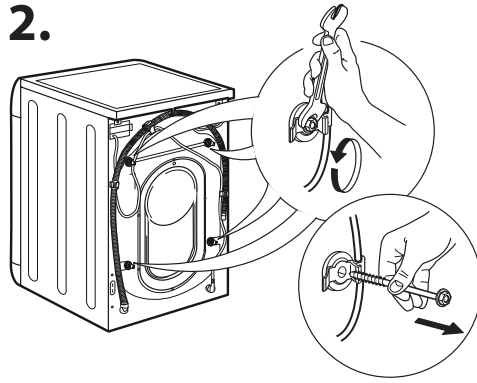




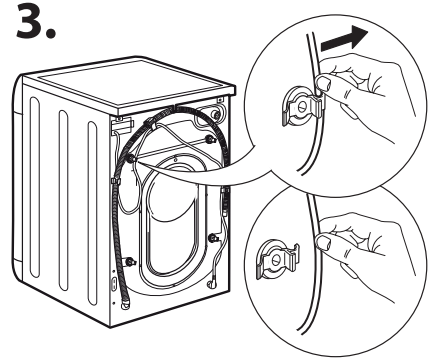
1.



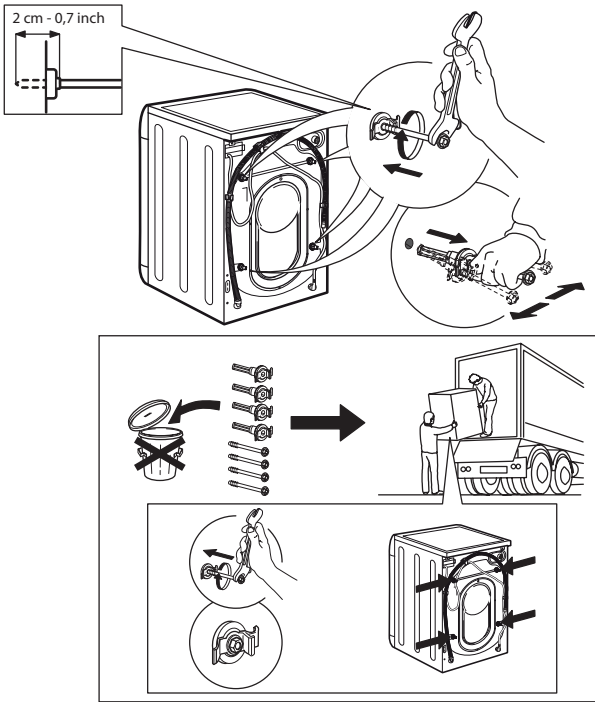
2.



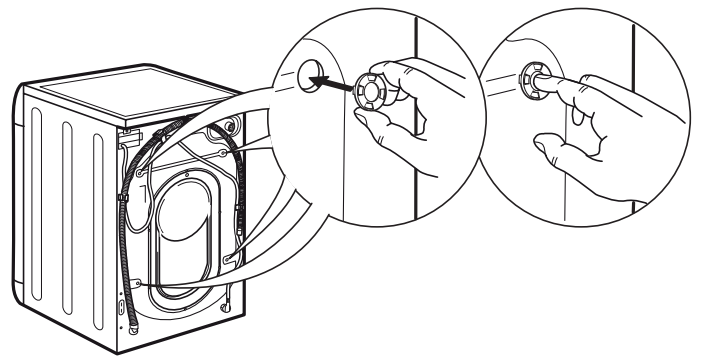
3.



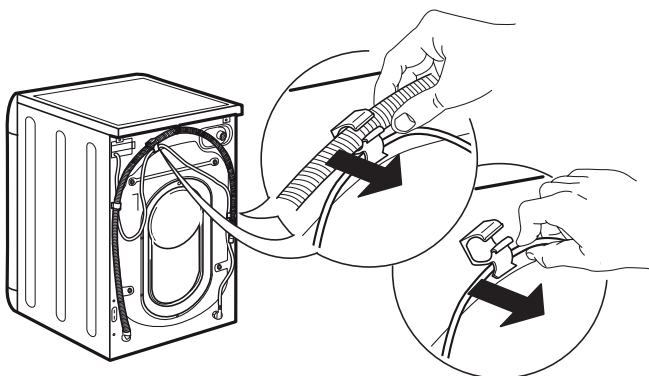
4.



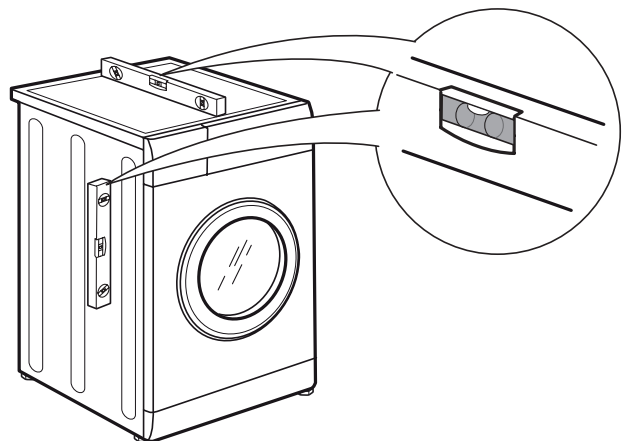
5.



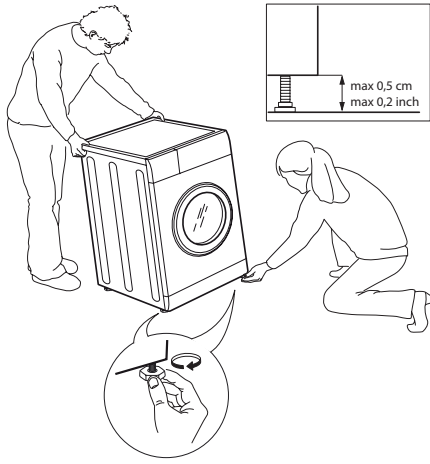
6.



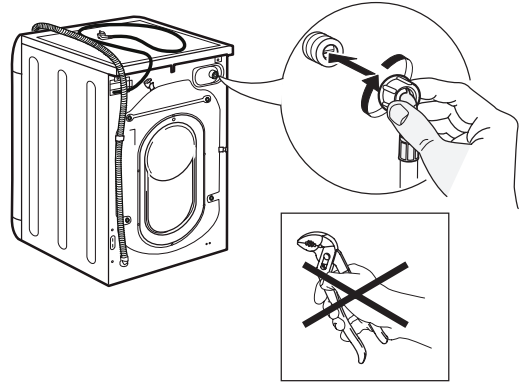
7.



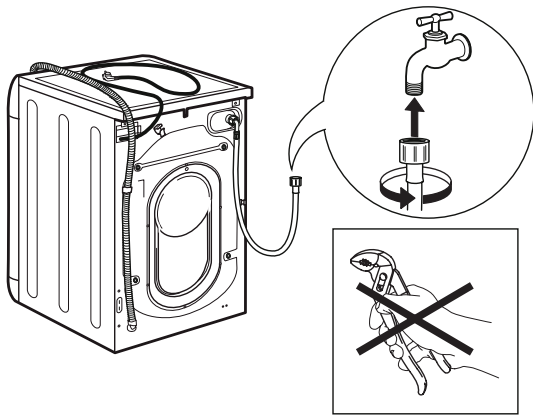
8.



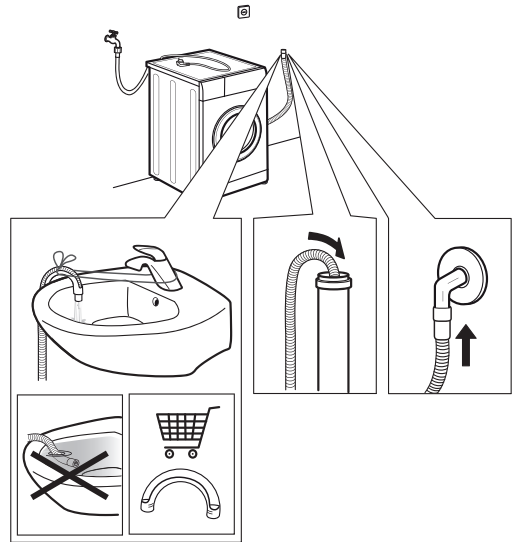
9.



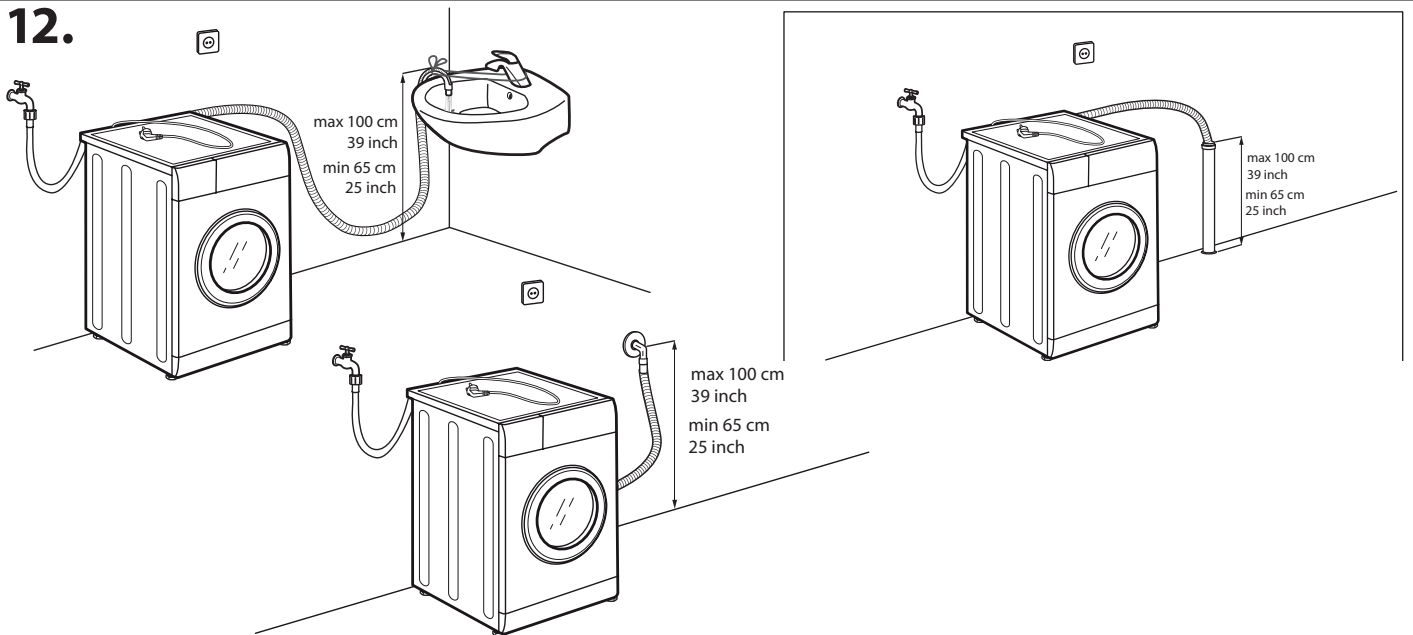
10.



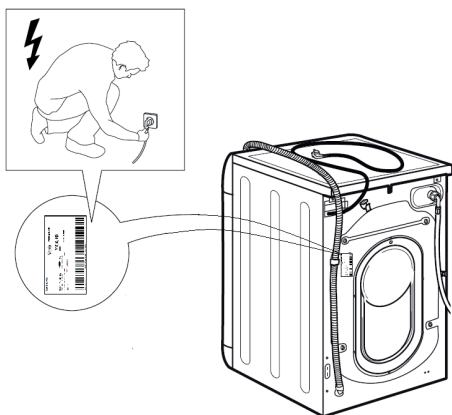
11.



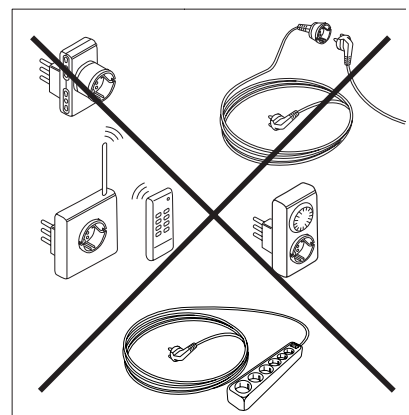
12.



13.



14.



CONSIGNES DE SÉCURITÉ

IMPORTANT DE LIRE ET DE RESPECTER

Avant d'utiliser l'appareil, lire attentivement les consignes de sécurité. Conservez-les à portée pour consultation ultérieure.

Le présent manuel contient des consignes de sécurité importantes, qui figurent également sur l'appareil; elles doivent être observées en tout temps. Le Fabricant décline toute responsabilité si les consignes de sécurité ne sont pas respectées, en cas de mauvaise utilisation de l'appareil, ou d'un mauvais réglage des commandes.

⚠ Les enfants en bas âge (0-3 ans) doivent être tenus à l'écart de l'appareil. Les jeunes enfants (3-8 ans) doivent être tenus à l'écart de l'appareil sauf s'ils se trouvent sous surveillance constante. Les enfants âgés de 8 ans et plus, ainsi que les personnes présentant des capacités physiques, sensorielles ou mentales réduites, ou ne possédant ni l'expérience ni les connaissances requises, peuvent utiliser cet appareil sous la surveillance ou les instructions d'une personne responsable leur ayant expliqué l'utilisation de l'appareil en toute sécurité, ainsi que les dangers potentiels. Ne laissez pas les enfants de jouer avec l'appareil. Les enfants ne doivent pas nettoyer, ni procéder à l'entretien de l'appareil sans surveillance.

N'ouvrez pas la porte avec trop de vigueur et ne l'utilisez pas comme marchepied.

UTILISATION AUTORISÉE

⚠ MISE EN GARDE : Cet appareil n'est pas conçu pour être utilisé avec un dispositif de mise en marche externe comme une minuterie ou un système de contrôle à distance.

⚠ Cet appareil est destiné à un usage domestique et peut aussi être utilisé dans les endroits suivants : cuisines pour le personnel dans les magasins, bureaux et autres environnements de travail ; dans les fermes; Par les clients dans les hôtels, motels, chambres d'hôtes, et autres résidences similaires.

⚠ Ne chargez pas la machine au-delà de sa capacité maximale (kg de linge sec) indiquée dans le tableau des programmes.

⚠ Cet appareil n'est pas conçu pour une utilisation professionnelle. N'utilisez pas l'appareil à l'extérieur.

⚠ N'utilisez pas de solvants (par exemple térébenthine, benzène), de détergents contenant des solvants, de la poudre à récurer, de détergents pour vitre ou tout usage, ou de liquides inflammables ; Ne lavez jamais des tissus imbibés avec du solvant ou des liquides inflammables dans le lave-linge.

⚠ Ne pas mettre sécher du linge non lavé

⚠ Le linge contaminé avec des substances telles que de l'huile de cuisson, de l'acétone, de l'alcool, de l'essence, du kérosène, des détachants, de l'essence de térébenthine, de la cire et des

substances pour l'enlever, doit être lavé à l'eau chaude avec une dose supplémentaire de lessive avant d'être introduit dans le sèche-linge.

⚠ Des objets en mousse expansée (mousse de latex), des bonnets de douche, des textiles imperméables, des articles doublés de caoutchouc et des vêtements ou des coussins ayant des parties en mousse de latex ne doivent pas être séchés en sèche-linge.

⚠ En cas d'utilisation d'assouplissants ou de tout autre produit similaire, se conformer aux instructions du fabricant.

⚠ La partie finale d'un cycle du sèche-linge se produit sans chaleur (cycle de refroidissement) pour éviter tout endommagement du linge.

⚠ Ne jamais arrêter le sèche-linge avant la fin du programme de séchage. Dans ce cas, sortir immédiatement tout le linge et l'étendre pour le faire refroidir rapidement.

⚠ Pendant le séchage, le hublot a tendance à chauffer.

⚠ Ne mettez pas à sécher du linge lavé avec des solvants inflammables (trichloréthylène par ex.).

⚠ Ne mettez pas à sécher du caoutchouc-mousse ou des élastomères du même genre.

⚠ Vérifiez qu'au cours du séchage, le robinet de l'eau soit bien ouvert.

⚠ Enlever tous les objets des poches, notamment les briquets et les allumettes.

INSTALLATION

⚠ Deux personnes minimum sont nécessaires pour déplacer et installer l'appareil - risque de blessure. Utilisez des gants de protection pour le déballage et l'installation de l'appareil - vous risquez de vous couper.

Si vous souhaitez installer un sèche-linge au-dessus de votre lave-linge, vérifiez d'abord si cela est possible auprès du Service après-vente ou de votre détaillant. Une telle installation nécessite la fixation du sèche-linge sur le lave-linge à l'aide d'un kit de superposition adéquat, disponible auprès du Service après-vente ou de votre détaillant.

⚠ Ne déplacez jamais l'appareil en le tenant par le dessus ou le couvercle.

⚠ L'installation, incluant l'alimentation en eau (selon le modèle), et les connexions électriques, ainsi que les réparations, doivent être exécutées par un technicien qualifié. Ne procédez à aucune réparation ni à aucun remplacement de pièce sur l'appareil autres que ceux spécifiquement indiqués dans le guide d'utilisation. Gardez les enfants à l'écart du site d'installation. Après le déballage de l'appareil, assurez-vous qu'il n'a pas été endommagé pendant le transport. En cas de problème, contactez

le détaillant ou le Service après-vente le plus proche. Une fois installé, gardez le matériel d'emballage (sacs en plastique, parties en polystyrène, etc.) hors de la portée des enfants - ils pourraient s'étouffer. L'appareil ne doit pas être branché à l'alimentation électrique lors de l'installation - vous pourriez vous électrocuter. Au moment de l'installation, assurez-vous que le câble d'alimentation n'est pas endommagé par l'appareil - risque d'incendie ou de choc électrique. Branchez l'appareil seulement après avoir complété l'installation.

⚠ N'installez pas votre appareil dans un endroit où il pourrait être exposé à des conditions extrêmes comme : mauvaise ventilation, température inférieure à 5°C ou supérieure à 35°C.

⚠ Lors de l'installation de l'appareil, assurez-vous que les quatre pieds sont stables et reposent sur le sol, en les réglant si nécessaire, et vérifiez que l'appareil soit parfaitement de niveau en utilisant un niveau à bulle.

⚠ Si l'appareil est installé sur des planchers en bois ou « flottants » (certains parquets et matériaux stratifiés), fixez une feuille de contreplaqué de 60 x 60 x 3 cm (au moins) sur le sol, puis placez l'appareil dessus.

⚠ Raccordez les tuyaux d'alimentation en eau conformément aux réglementations de votre compagnie de distribution d'eau locale.

⚠ Pour les modèles à remplissage à froid uniquement : Ne raccordez pas l'alimentation d'eau chaude.

⚠ Pour les modèles avec arrivée d'eau chaude : la température de l'eau chaude à l'arrivée ne doit pas dépasser 60°C.

⚠ Le lave-linge est doté d'écrous de transport destinés à éviter tout endommagement intérieur pendant le transport. Avant de mettre l'appareil en service, les boulons de transport doivent être impérativement retirés. Une fois cette opération terminée, bouchez les ouvertures à l'aide des 4 obturateurs en plastique fournis.

⚠ Après l'installation du dispositif, attendez quelques heures avant de le démarrer, afin de l'acclimater aux conditions environnementales de la pièce.

⚠ Assurez-vous que les bouches de ventilation à la base de votre lave-linge (selon le modèle) ne sont pas obstruées par de la moquette ou tout autre matériau.

⚠ Utilisez uniquement de nouveaux tuyaux pour relier l'appareil à l'alimentation d'eau. Les anciens tuyaux ne doivent pas être réutilisés.

⚠ La pression de l'eau doit être dans la gamme de 0,1-1 MPa.

ALIMENTATION ÉLECTRIQUE

⚠ Il doit être possible de débrancher l'appareil de l'alimentation électrique en retirant la fiche de la prise de courant si elle est accessible, ou à l'aide d'un interrupteur multipolaire en amont de la prise de courant, conformément aux normes de sécurité électrique nationales.

⚠ Utilisez pas de rallonge, de prises multiples ou d'adaptateurs. Une fois l'installation terminée, l'utilisateur ne doit plus pouvoir accéder aux composantes électriques. N'utilisez pas l'appareil si vous êtes mouillé ou si vous êtes pieds nus. N'utilisez pas cet appareil si le câble d'alimentation ou la prise de courant sont endommagés, si l'appareil ne fonctionne pas correctement, ou s'il a été endommagé ou échappé.

⚠ Si le câble d'alimentation est endommagé, remplacez-le avec un câble identique par le fabricant ou un de ces techniciens autorisée, ou un technicien qualifié pour éviter les dangers d'électrocution.

NETTOYAGE ET ENTRETIEN

⚠ AVERTISSEMENT : Assurez-vous que l'appareil est éteint et débranché du réseau électrique avant d'effectuer l'entretien - vous pourriez vous électrocuter ; n'utilisez jamais un appareil de nettoyage à vapeur - risque de choc électrique.

ÉLIMINATION DES MATÉRIAUX D'EMBALLAGE

Les matériaux d'emballage sont entièrement recyclables comme l'indique le symbole de recyclage ♻️. Les différentes parties de l'emballage doivent donc être jetées de manière responsable et en totale conformité avec les réglementations des autorités locales régissant la mise au rebut de déchets.

MISE AU REBUT DES APPAREILS ÉLECTROMÉNAGERS

Cet appareil est fabriqué avec des matériaux recyclables ou pouvant être réutilisés. Mettez-le au rebut en vous conformant aux réglementations locales en matière d'élimination des déchets. Pour toute information supplémentaire sur le traitement et le recyclage des appareils électroménagers, contactez le service local compétent, le service de collecte des déchets ménagers ou le magasin où vous avez acheté l'appareil. Cet appareil est certifié conforme à la Directive européenne 2012/19/UE relative aux déchets d'équipements électriques et électroniques (DEEE). En vous assurant que l'appareil est mis au rebut correctement, vous pouvez aider à éviter d'éventuelles conséquences négatives sur l'environnement et la santé humaine.

Ce symbole ♻️ sur le produit ou sur la documentation qui l'accompagne indique qu'il ne doit pas être traité comme un déchet domestique, mais doit être remis à un centre de collecte spécialisé pour le recyclage des appareils électriques et électroniques.

