

BEKO

CAFETIÈRE

CEG5331X

MANUEL D'UTILISATION

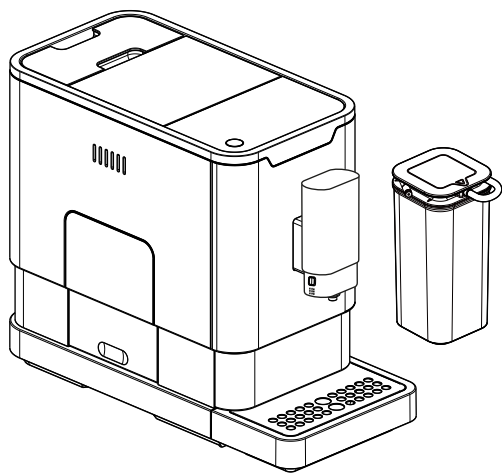


Besoin d'aide ? Rendez-vous sur www.communaute.darty.com



Fully Automatic Espresso Machine

User Manual

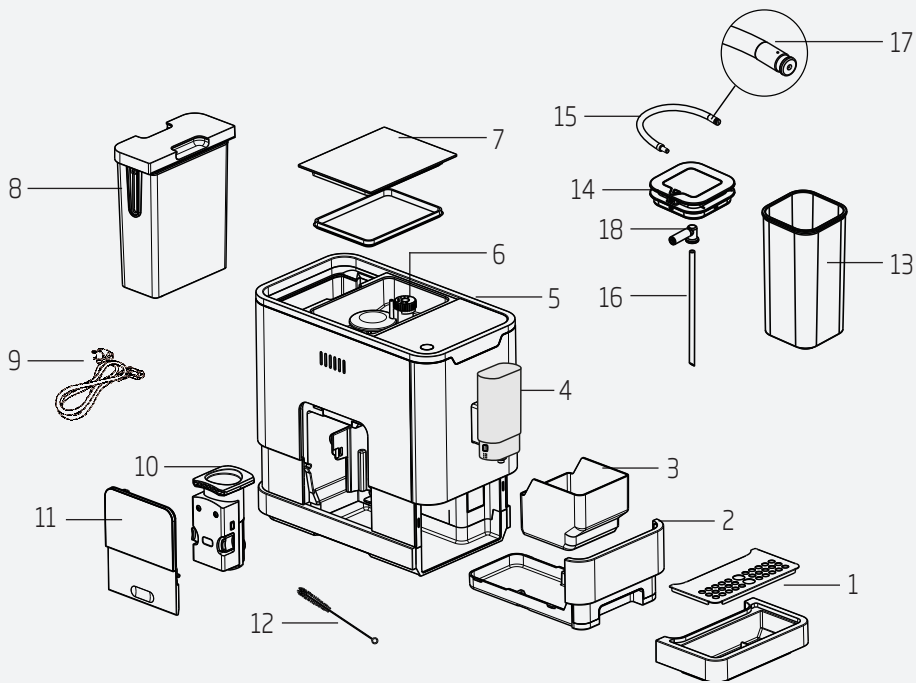


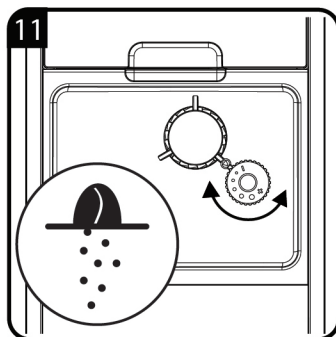
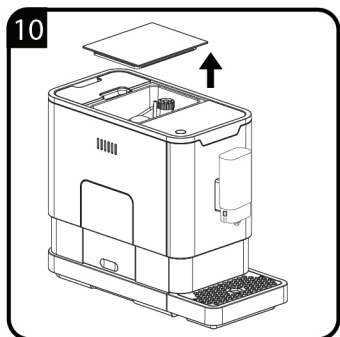
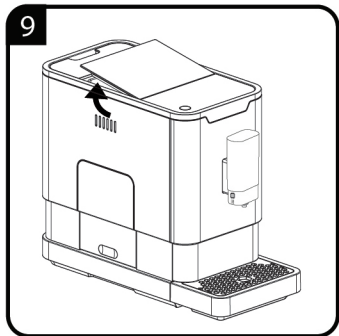
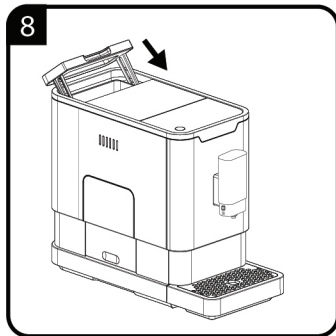
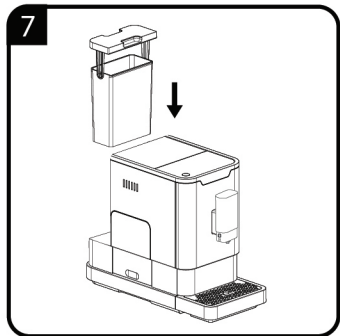
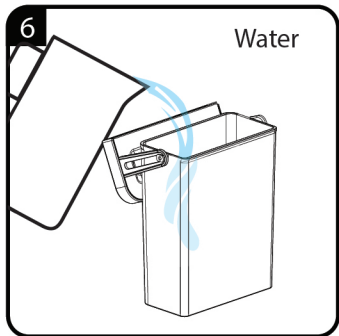
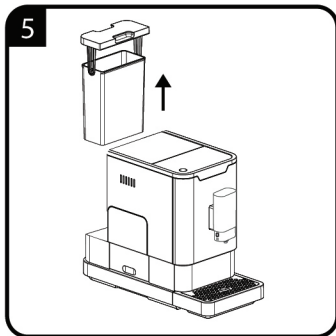
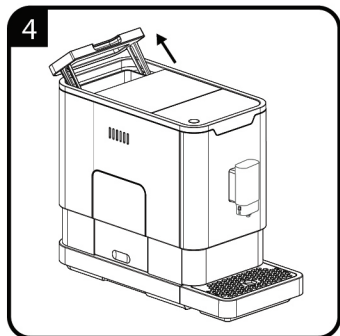
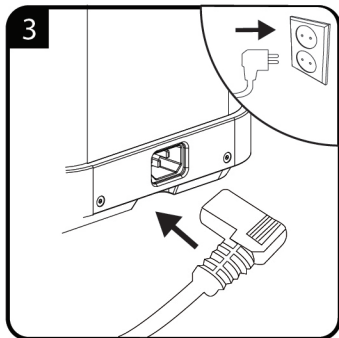
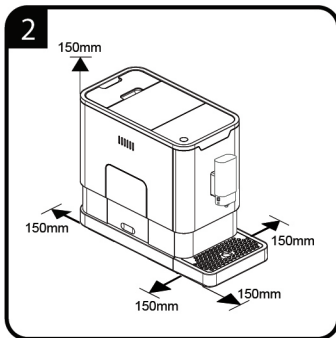
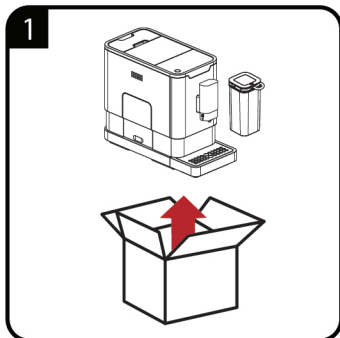
CEG5331X

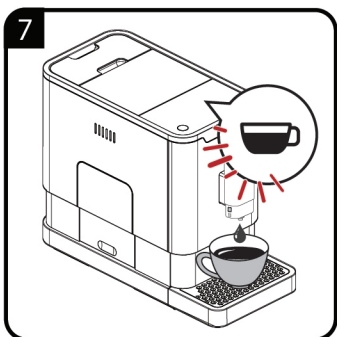
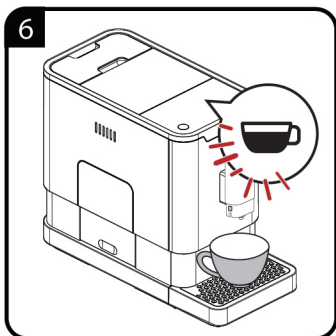
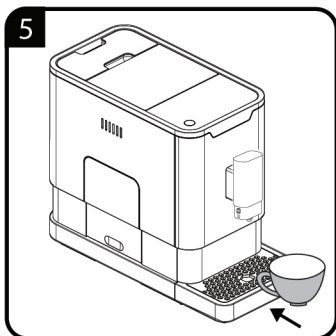
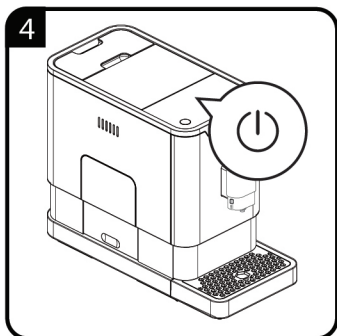
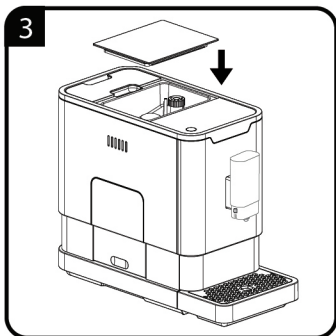
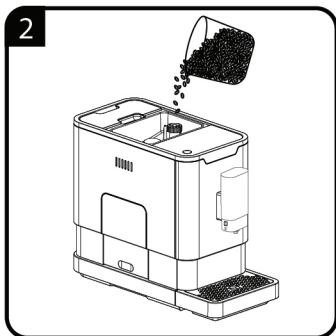
EN | DE | FR | TR | ES | CS
IT | PL | RO | SK | AR

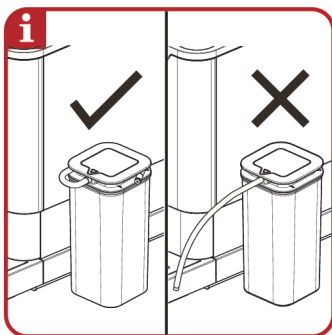
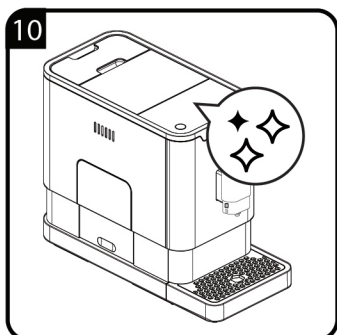
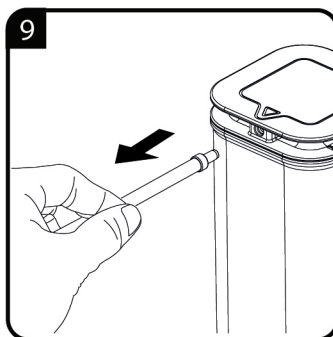
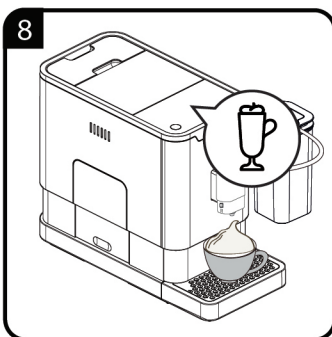
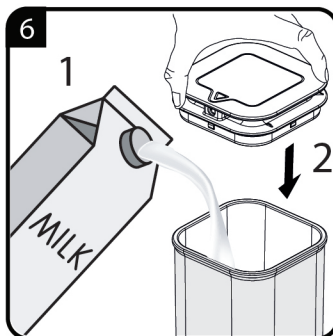
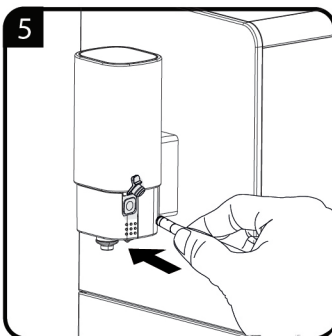
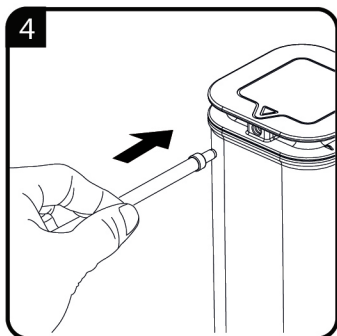
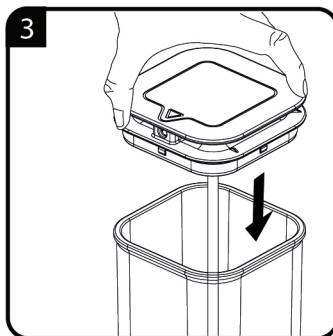
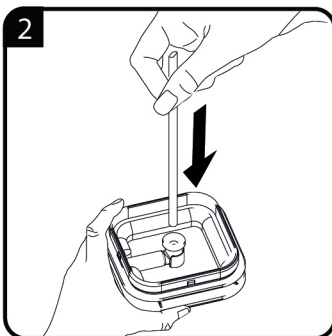
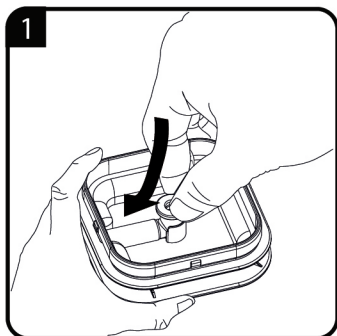
01M-8813563200-5118-01

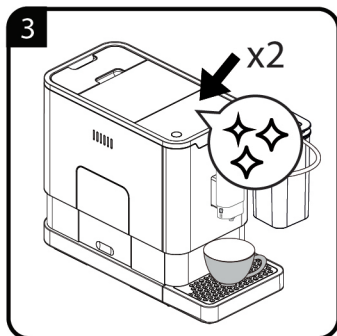
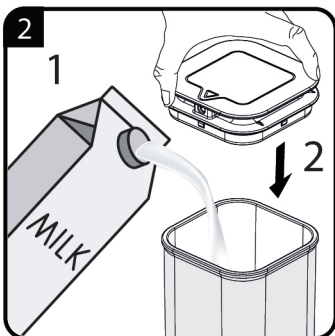
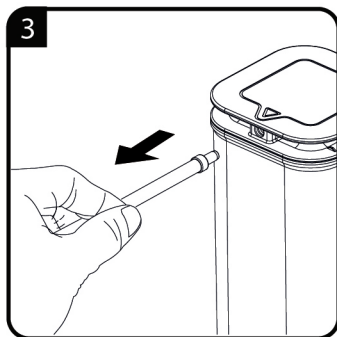
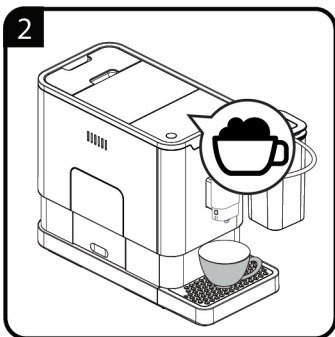
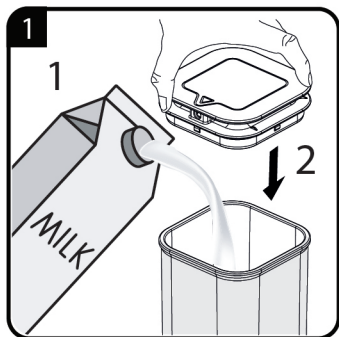
beko

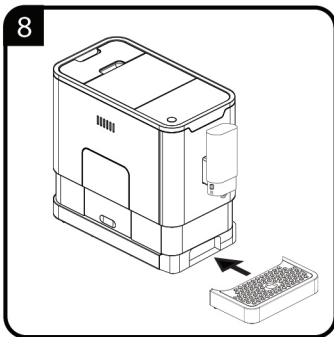
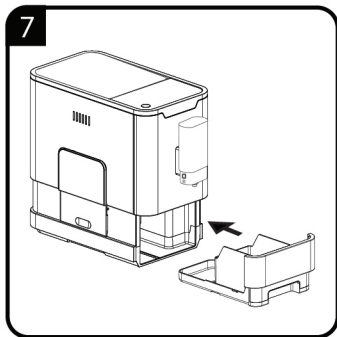
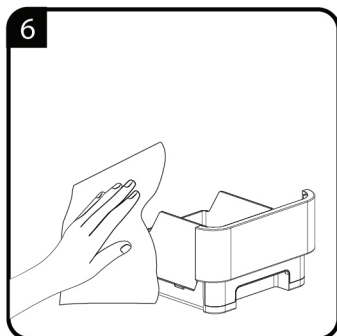
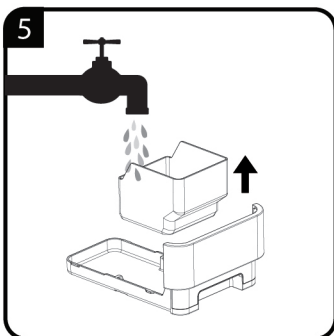
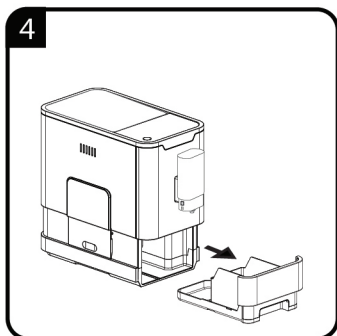
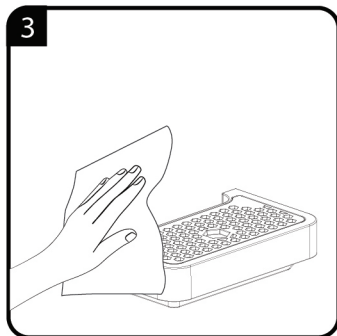
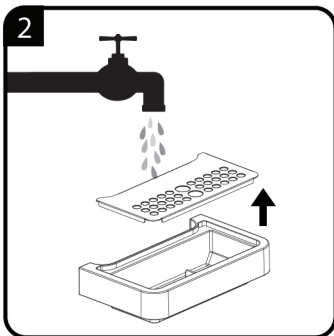
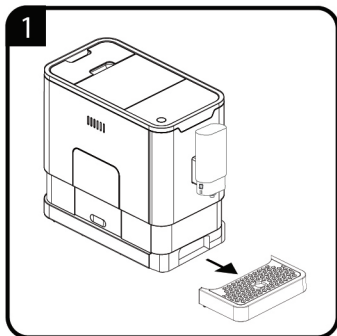


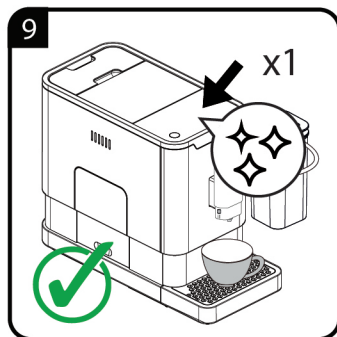
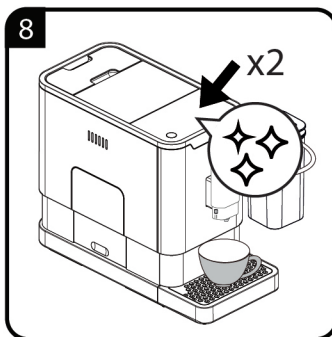
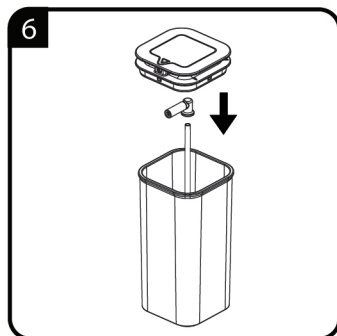
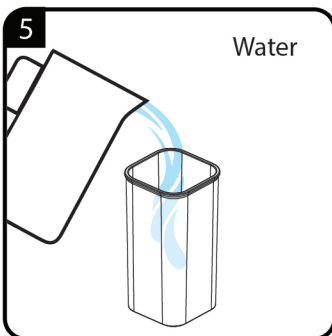
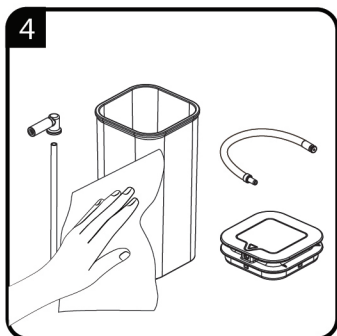
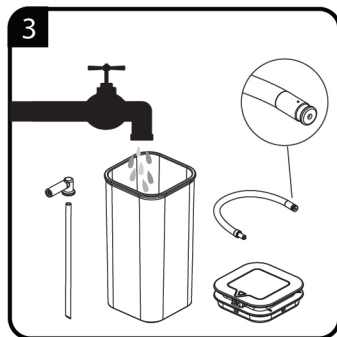
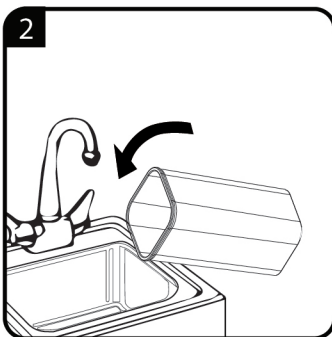
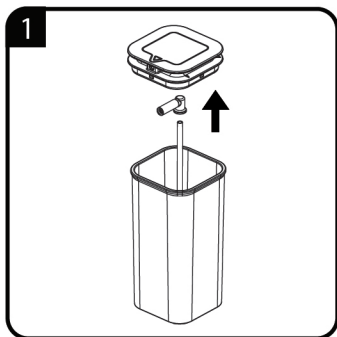


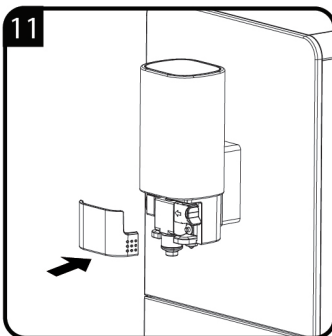
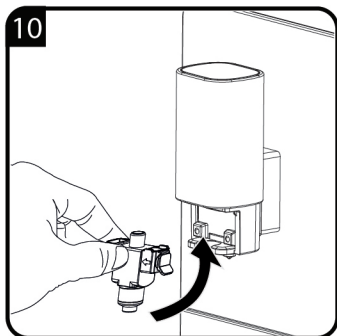
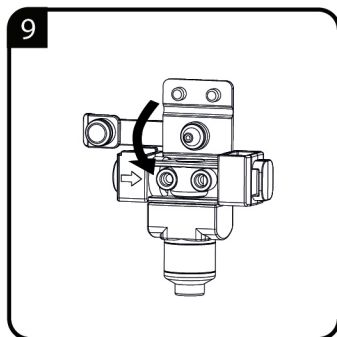
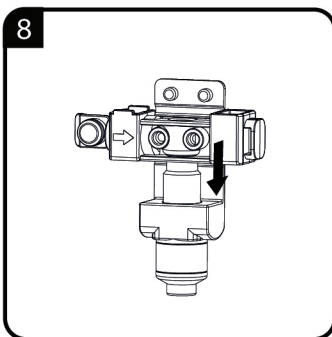
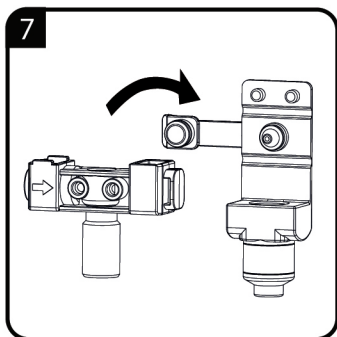
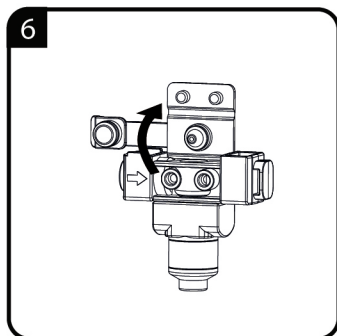
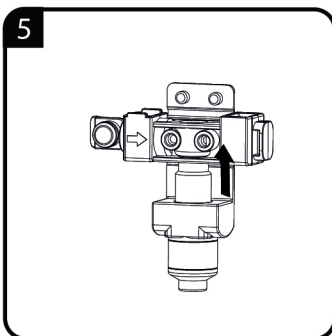
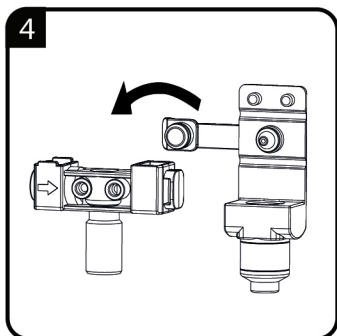
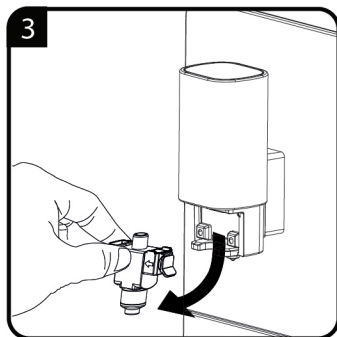
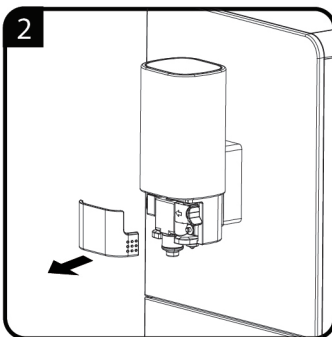
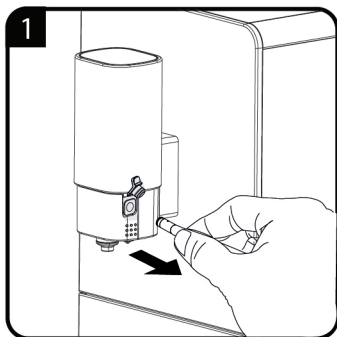


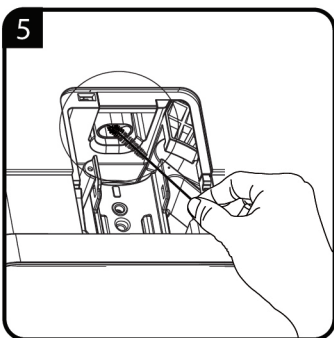
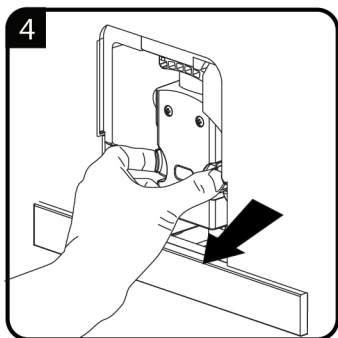
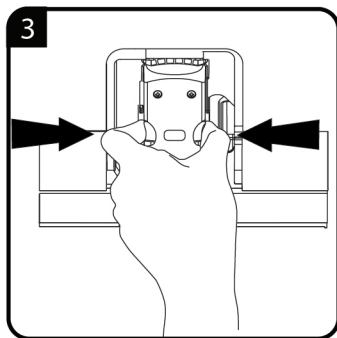
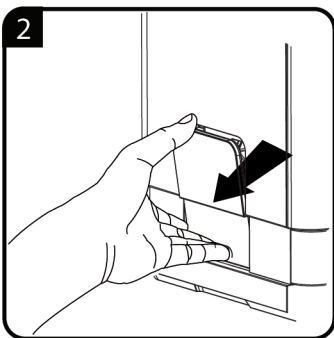
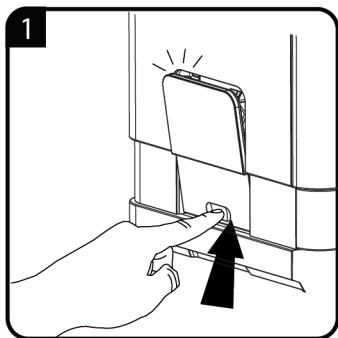












Veillez d'abord lire ce manuel d'utilisation !

Chère cliente, cher client,

Nous vous remercions d'avoir porté votre choix sur un produit BEKO. Nous espérons que ce produit vous apportera entière satisfaction. Tous nos produits sont fabriqués dans une usine moderne et ont fait l'objet d'un contrôle de qualité minutieux.

A cet effet, veuillez lire en intégralité le présent manuel avant d'utiliser cet appareil, et conservez-le soigneusement pour une utilisation ultérieure. Si vous cédez ce produit à une tierce personne, n'oubliez pas de lui fournir le manuel d'utilisation également. Veillez à bien respecter les consignes et les instructions figurants dans le manuel d'utilisation.

1. Plateau d'égouttement externe
2. Plateau d'égouttement interne
3. Récipient à marc de café
4. Bec d'écoulement du café réglable
5. Panneau de commande
6. Récipient à grains de café
7. Couvercle du récipient à grains de café
8. Réservoir d'eau
9. Cordon d'alimentation
10. Brasseur
11. Porte de service
12. Brosse de nettoyage
13. Récipient à lait
14. Couvercle du récipient à lait
15. Tuyau de raccordement du lait
16. Récipient tuyau à lait

Cet appareil a été fabriqué dans des usines modernes respectueuses de l'environnement et sans causer des dommages à la nature.

Signification des pictogrammes

Vous trouverez les symboles suivants dans ce manuel d'utilisation :



Informations importantes et conseils utiles sur l'utilisation de l'appareil.



DANGER : Avertissement à propos des situations dangereuses pour les personnes et les biens.



AVERTISSEMENT : L'avertissement indique une situation potentiellement dangereuse.



ATTENTION : L'avertissement indique d'éventuels dommages matériels.

17. Connecteur tuyau à lait
18. Caoutchouc de raccordement

Données techniques

Alimentation électrique :

220-240 V~, 50-60 Hz

Puissance : 1 350 W

Sous réserve de modification technique ou conceptuelle.

Toutes les valeurs déclarées sur le produit et sur les livrets imprimés sont le résultat d'analyses en laboratoire effectuées conformément aux normes associées. Ces valeurs peuvent varier en fonction de l'utilisation et des conditions environnementales.



1 Instructions importantes en matière de sécurité et d'environnement

Ce chapitre contient les instructions de sécurité qui vous aideront à éviter les risques de blessures corporelles ou de dégâts matériels. Le non-respect de ces instructions entraînera l'annulation de toute garantie.

1.1 Danger lié au courant électrique

Danger mortel lié au courant électrique ! Danger mortel en cas de contact avec des lignes ou des composants sous tension ! Respectez les consignes de sécurité suivantes pour éviter tout danger lié au courant électrique :

- N'utilisez pas l'appareil lorsque le câble d'alimentation ou la fiche est endommagé(e).
- Faites installer un nouveau câble d'alimentation par un spécialiste agréé avant de réutiliser l'appareil.

- N'ouvrez en aucun cas le boîtier de l'appareil. Il existe un risque de choc électrique si les raccords conducteurs de courant sont touchés et si l'installation électrique et mécanique est modifiée.
- Danger lorsque le broyeur est en rotation ! Avant de nettoyer le réservoir à grains, débrancher l'appareil de la prise secteur.

1.2 Risque de brûlures

Des pièces de l'appareil peuvent être très chaudes lors du fonctionnement !

Respectez les consignes de sécurité suivantes afin de ne pas vous brûler ou de brûler d'autres personnes :

- Ne touchez pas les douilles métalliques sur les deux orifices d'écoulement de café.

1 Instructions importantes en matière de sécurité et d'environnement

- Eviter tout contact de la peau avec la vapeur sortante et de l'eau de rinçage, de nettoyage et de détartrage chaude sortante.
- En cas d'endommagement du cordon d'alimentation, le faire impérativement remplacer par un centre de réparation agréé par le fabricant afin de prévenir tout danger! Veuillez vous adresser au fabricant ou à son service clientèle.

1.3 Consignes de sécurité fondamentales

Pour une utilisation en toute sécurité de l'appareil, respectez les consignes de sécurité suivantes :

- Les emballages ne doivent pas être utilisés pour jouer. Risque d'étouffement.
- Avant utilisation, vérifiez que l'appareil ne présente pas de dommages extérieurs visibles. N'utilisez pas un appareil endommagé.
- Faites effectuer les réparations sur l'appareil uniquement par des revendeurs spécialisés agréés ou par le service après-vente. Des réparations non conformes peuvent engendrer des risques considérables pour l'utilisateur. De plus, le droit à garantie ne pourra s'appliquer.
- Une réparation de l'appareil durant la période de garantie doit être effectuée uniquement par l'un des SAV agréés par le fabricant, dans le cas contraire les dommages consécutifs ne sont plus couverts par la garantie.

1 Instructions importantes en matière de sécurité et d'environnement

- Les composants défectueux doivent être remplacés uniquement par des pièces de rechange d'origine. Seules ces pièces garantissent que les exigences de sécurité sont remplies.
- Cet appareil ne doit pas être utilisé par des personnes et des enfants ayant des capacités psychophysiques sensorielles ou mentale réduites, dénuées d'expérience ou de connaissances, sans la surveillance vigilante et les instructions d'un responsable de leur sécurité. Surveillez les enfants pour vous assurer qu'ils ne jouent pas avec l'appareil.
- Cet appareil est destiné à un usage domestique ou pour d'autres applications semblables, par exemple:
 - dans des cuisinettes pour employés de magasins, bureaux et autres domaines professionnels
 - dans des propriétés agricoles
 - par les clients dans les hôtels, motels et autres domaines industriels
 - dans des chambres d'hôte
- Tenir l'appareil à l'écart de la pluie, de l'humidité et des sources de chaleur.
- Ne plongez jamais l'appareil, le câble d'alimentation ou la fiche dans l'eau ou d'autres liquides.
- Ne nettoyez pas l'appareil ou les accessoires au lave-vaisselle.
- Ne mettez pas d'autres liquides ou aliments que de l'eau dans le réservoir à eau.

1 Instructions importantes en matière de sécurité et d'environnement

- Ne remplissez pas le réservoir à eau au-delà du repère Max. (bord inférieur de l'orifice de remplissage) avec de l'eau (1,5 litres).
- N'utilisez l'appareil qu'après avoir installé le bac à marc de café, le bac d'écoulement et la grille support de tasses.
- Débranchez toujours le câble d'alimentation en tirant la fiche de la prise et non en tirant le câble et évitez d'avoir les mains humides.
- Ne portez pas l'appareil par le câble d'alimentation.
- Gardez l'appareil et ses câbles d'alimentation hors de portée des enfants de moins de 8 ans.
- Évitez d'utiliser la fonction Eau chaude continuellement pour plus d'un réservoir d'eau.

1.4 Utilisation conforme

Cet appareil Beko est destiné uniquement à un usage

domestique ou similaire :

- les cuisinettes d'employés
- bureaux
- les chambres meublées

Cet appareil n'est pas approprié pour les utilisations commerciales.

Le fabricant ne répond pas d'éventuels dégâts découlant d'un usage impropre de l'appareil.

Cette cafetière Beko est fabriquée pour préparer du café et réchauffer des boissons. Toute autre utilisation n'est pas conforme.

Danger lié à une utilisation non conforme !

En cas d'utilisation non conforme et/ou d'une utilisation autre, des dangers peuvent émaner de l'appareil.



Avertissement: Utiliser l'appareil uniquement de façon conforme.



Avertissement: Respecter les procédures décrites dans ce mode d'emploi.

Le fabricant ne répond pas d'éventuels dégâts découlant d'une utilisation non conforme.

1 Instructions importantes en matière de sécurité et d'environnement

1.5 Limites de la responsabilité

Toutes les données, indications et informations techniques concernant l'installation, le fonctionnement et l'entretien contenues dans ce manuel correspondent aux informations et connaissances détenues au moment de l'impression du présent manuel.

Aucune exigence ne peut donc être revendiquée sur la base des indications, illustrations ou descriptions contenues dans ce mode d'emploi.

Le fabricant ne peut être tenu responsable des dommages liés au non respect du mode d'emploi, de réparations non conformes, de modifications non autorisées ou de l'utilisation de pièces de rechange non admises.

1.6 Conformité avec la directive DEEE et mise au rebut des déchets :

Ce produit est conforme à la directive DEEE (2012/19/UE) de l'Union européenne). Ce produit porte un symbole de classification pour la mise au rebut des équipements électriques et électroniques (DEEE).



Le présent produit a été fabriqué avec des pièces et du matériel de qualité supérieure susceptibles d'être réutilisés et adaptés au recyclage. Par conséquent, nous vous conseillons de

ne pas le mettre au rebut avec les ordures ménagères et d'autres déchets à la fin de sa durée de vie. Au contraire, rendez-vous dans un point de collecte pour le recyclage de tout matériel électrique et électronique. Veuillez vous rapprocher des autorités de votre localité pour plus d'informations concernant le point de collecte le plus proche.

1.7 Conformité avec la directive LdSD :

L'appareil que vous avez acheté est conforme à la directive LdSD (65/2011/UE) de l'Union européenne. Il ne comporte pas les matériels dangereux et interdits mentionnés dans la directive.













1.8 Information sur l'emballage



L'emballage du produit est composé de matériaux recyclables, conformément à notre réglementation nationale. Ne jetez pas les éléments d'emballage avec les déchets domestiques et autres déchets. Déposez-les dans un des points de collecte d'éléments d'emballage que vous indiquera l'autorité locale dont vous dépendez.

2 Afficheur

2.1 Panneau de commande

	Clignotement : Faible niveau d'eau / Réservoir d'eau manquant
	Insuffisance de grains
	Voyant fixe : le réservoir de marc à café est plein Voyant clignotant : Égouttoir interne / bac récupérateur du marc manquant
	Voyant fixe: Infuseur manquant ou mal positionné Voyant clignotant: porte de service ouverte ou mal fermée"
	Voyant fixe : Besoin d'un détartrage Voyant clignotant : Détartrage en cours
	Exécution de la fonction Système vide
	Bouton Marche/Arrêt
	Bouton d'eau chaude
	Bouton espresso
	Cappuccino
	Latte Macchiato
	Nettoyage rapide

Dans le carton, trois jeux de produits de nettoyage sont inclus pour le processus d'auto-nettoyage.

3 Préparation

3.1 Installation

 Enlevez les films de protection, les autocollants et tout autre matériau d'emballage sur l'appareil.

3.2 Remplissage du réservoir d'eau

 **AVERTISSEMENT** : Lorsque le symbole  clignote, le niveau d'eau du réservoir d'eau est faible et il doit être rempli.

 Pour éviter que l'eau ne déborde du réservoir d'eau, n'en ajoutez pas directement dans l'appareil avec un autre récipient.


 **AVERTISSEMENT** : Ne remplissez jamais le réservoir avec de l'eau chaude, tiède ou pétillante, ou tout autre liquide qui pourrait endommager le réservoir d'eau et la machine.

 **AVERTISSEMENT** : Ne réglez jamais la mouture lorsque le broyeur est hors tension. Cela pourrait l'endommager.

 Les points sur le bouton de réglage indiquent la finesse de la mouture.

4 Fonctionnement

 Lorsque le symbole  clignote, l'appareil doit être rempli avec des grains de café.

 **AVERTISSEMENT :** Remplissez le récipient à grains de café uniquement avec les grains de café. Le café moulu, le café instantané, le café caramélisé et tout autre objet peuvent endommager la machine.


 Mettez votre appareil hors tension en appuyant sur le bouton Marche/Arrêt.


 L'appareil est équipé d'une fonction Arrêt Automatique. En fonction du mode que vous avez sélectionné, l'appareil s'éteindra automatiquement en plus ou moins de temps.


4.1 Réglage du volume de votre café / eau chaude

Vous pouvez enregistrer le volume désiré de café pour le café espresso et la quantité d'eau chaude (25 ml à 250 ml).

 Vous pouvez réinitialiser le volume du café au réglage d'usine en sélectionnant le réglage par défaut.

 Vous pouvez retirer le couvercle du bec de distribution de café, puis retire le mousseur à lait et le mettre dans la direction souhaitée pour le raccordement au récipient à lait (voir chapitre « Nettoyage quotidien de l'appareil », section Nettoyage du système automatique de mousse de lait pour savoir comment retirer le mousseur à lait), il existe un couvercle de protection au niveau de l'entrée du connecteur du tuyau à lait, retirez-le avant d'insérer le connecteur du tuyau à lait.

 Nettoyage du système automatique de mousse de lait avant la première utilisation. Utilisez du lait froid (à une température d'environ 5 °C/41 °F) avec une teneur en protéines d'au moins 3 % pour assurer une mousse optimale.

 Après utilisation, appuyez une fois sur le bouton pour effectuer un nettoyage rapide du système. Voir chapitre « Nettoyage quotidien de l'appareil », section Nettoyage du système automatique de mousse de lait.

4.2 Eau chaude

Il suffit d'appuyer sur le bouton de l'eau chaude pour que l'appareil en distribue. Le bouton de l'eau chaude et le voyant s'allument pour indiquer que l'appareil chauffe de l'eau. Lorsque le bouton de l'eau chaude et l'ampoule s'éteignent, l'eau est alors prête à servir.

4 Fonctionnement



4.3 Sélection du mode




La machine a deux réglages différents : le réglage par défaut mode ECO et le mode rapide. En mode ECO, l'appareil permet d'économiser encore plus d'énergie. En mode rapide, l'utilisateur peut préparer son café plus rapidement que le réglage par défaut.


	Mode ECO	Mode rapide	Réglage par défaut
Témoin lumineux	Non	Oui	Oui
Préinfusion*	Oui	Non	Oui
Durée de l'arrêt automatique	10 min	30 min	20 min
Mémoire du volume de la tasse	Oui	Oui	Oui



La fonction de préinfusion humecte les grains moulus dans le broyeur avec une petite quantité d'eau avant l'extraction totale. Cette pré-saturation en eau permet de donner à la galette de café moulu une plus grande résistance à la pression d'infusion, ce qui permet une extraction des arômes plus importante.

1. Lorsque la machine est en mode Veille, appuyez sur le bouton  et maintenez-le enfoncé pendant 5 secondes.
2. Le symbole  clignote et le bouton suivant affiche les indications ci-après pour les différents réglages :

	Cappuccino 	Bouton Latte Macchiato 	Bouton Espresso 
En mode ECO	Témoin allumé	Clignotement	Clignotement
En mode Vitesse	Oui	Non	Clignotement
Réglage par défaut	Clignotement	Clignotement	Témoin allumé

3. Appuyez sur le bouton d'eau chaude pour le mode ECO, le bouton Espresso fort pour le mode rapide et le bouton Espresso léger pour le réglage par défaut. Un bip sonore retentira alors deux fois pour indiquer que le mode a été sélectionné. (Remarque : Si vous appuyez sur les témoins respectifs des boutons de chaque mode, la machine ne réagira pas).
4. Si vous souhaitez laisser le réglage inchangé, appuyez à nouveau sur  ou patientez pendant 5 secondes pour que la machine retourne en mode Veille

5 Entretien

5.1 Nettoyage de l'appareil



AVERTISSEMENT : N'utilisez jamais des produits abrasifs, du vinaigre ou des détartrants qui ne sont pas inclus dans le carton pour nettoyer l'appareil.



Remettez la tige de la buse à sa place puis tournez-la légèrement vers la droite pour la verrouiller. Replacez ensuite le tube en métal protecteur de la buse.



Lorsque le symbole ☕ s'allume, le réservoir à marc de café doit être vidé.



Lorsque le symbole ⚠ s'allume de manière fixe, il indique que l'infuseur est manquant ou mal installé. Lorsque le symbole ⚠ clignote, il indique que le volet de service est manquante ou mal installé.



Il est important de réaliser cette étape tous les jours pour s'assurer que la fonction du mousseur à lait automatique fonctionne bien.

5.2 Auto-nettoyage



AVERTISSEMENT : Veuillez attendre la fin du processus d'auto-nettoyage pour arrêter la machine.

Lorsque le symbole ☕ clignote, cela indique que l'appareil va passer en mode d'auto-nettoyage. L'appareil restera dans un état optimal si cette fonction est exécutée au moins une fois par mois ou plus souvent en fonction de la dureté de l'eau utilisée. Il est conseillé de

1. Remplir entièrement le réservoir d'eau.
2. Ajouter un paquet de produit de nettoyage inclus dans le carton dans le réservoir.






AVERTISSEMENT : N'utilisez ni du vinaigre ni un autre produit de nettoyage pour réaliser le nettoyage automatique de cet appareil. Ceci pourrait endommager l'appareil.

3. Brancher l'appareil.
4. Placer un récipient suffisamment grand sous le bec verseur du café.
5. En mode Veille, appuyez sur le bouton ☺ et sur le bouton Espresso fort ☕ pendant simultanément 5 secondes. Un bip sonore retentit avec ☕ et le bouton Espresso fort ☕ clignote.
6. Appuyez sur le bouton Espresso fort pour confirmer le processus d'auto-nettoyage en cours. Pour revenir au mode Veille, appuyez sur le bouton ☺.
7. ☕ clignote pour indiquer que l'appareil est soumis à un processus d'auto-nettoyage.

5 Entretien








AVERTISSEMENT : Restez éloigné (votre peau/corps) de l'eau chaude.

8. Lorsque toute l'eau du réservoir d'eau s'est écoulée, le bouton  et le bouton Espresso fort  clignotent. Videz le réservoir d'eau de toute la solution restante et remplissez-le avec de l'eau courante jusqu'à la position maximale. Lorsque le réservoir d'eau est rempli d'eau, le bouton  s'éteint. Ensuite, l'appareil va continuer le processus de nettoyage automatique.
9. À la fin du processus de nettoyage automatique, l'appareil s'éteint automatiquement.

5.3 Fonction de système vide

Il est recommandé d'utiliser la fonction de système vide avant une longue période de non-utilisation, pour une protection contre le gel et avant de contacter un agent de réparation.

1. En mode Veille, appuyez simultanément sur le bouton  et sur le bouton latte  et maintenez-les enfoncés pendant 5 secondes.
2.  va alors clignoter.
3. Démontez le réservoir d'eau de l'appareil.  le témoin émet une lumière stable pour indiquer que l'exécution du système vide est en cours. Vous pouvez appuyer sur  avant d'enlever le réservoir d'eau pour revenir au mode Veille.



À la fin de l'exécution de la fonction de système vide, l'appareil s'éteint automatiquement.



AVERTISSEMENT : Après avoir exécuté la FONCTION DE SYSTÈME VIDE ; appuyez sur le bouton d'eau chaude jusqu'à ce que l'eau s'écoule du bec lorsque la cafetière est réutilisée.

5.4 Rinçage manuel

Vous pouvez exécuter un cycle de rinçage manuel pour nettoyer l'embout à café après utilisation. Il est conseillé d'effectuer un rinçage manuel si l'appareil n'a pas été utilisé pendant une longue période.

1. En mode Veille, appuyez simultanément sur le bouton  et sur le bouton d'eau chaude  et maintenez-les enfoncés.
2. Tous les boutons s'éteindront. L'embout à café rejette une petite quantité d'eau qui a été utilisée pour le rinçage.



AVERTISSEMENT : L'eau qui ressort de l'embout à café est chaude et est recueillie en-dessous dans un plateau d'égouttement. Évitez de toucher aux éclaboussures d'eau.

3. Après le rinçage, l'appareil retourne en mode Veille.

5 Entretien

5.5 Réglage supplémentaire

5.5.1 Réglage de la quantité de votre café / eau chaude

La machine peut mémoriser le volume de café et d'eau chaude désiré.

Préparation de la quantité pour Latte Macchiato / Cappuccino / Café

1. Placez une tasse sous le bec
2. Allumez la machine, tous les boutons s'allument.
3. Appuyez sur le bouton Latte / Cappuccino / Café, seul le bouton choisi s'allume.
4. Si la machine distribue du lait, appuyez sur le bouton et maintenez-le enfoncé pour continuer et relâchez le bouton lorsque la mousse de lait atteint le volume désiré. Deux bips sonores sont émis et la mousse de lait s'arrête. Le volume est maintenant mémorisé.
5. Si la machine distribue du café, appuyez sur le bouton et maintenez-le enfoncé pour continuer et relâchez le bouton lorsque le café atteint le volume désiré. Deux bips sonores sont émis et le café s'arrête. Le volume est maintenant mémorisé.

Préparer la quantité d'eau chaude

1. Placez une tasse sous le bec
2. Allumez la machine, tous les boutons s'allument.
3. Appuyez sur le bouton eau chaude, il s'allume.
4. La machine distribue de l'eau chaude. Appuyez sur le bouton et maintenez-le enfoncé pendant 5 secondes pour entrer en mode de programmation; relâchez-le lorsque le volume désiré est atteint. La distribution s'arrête maintenant et le volume est maintenant mémorisé

Le bouton Latte / Cappuccino / Café / Eau chaude est programmé : à chaque pression, la machine brassera la quantité d'eau que réglée.

6 Dépannage

Problème	Cause	Solution
L'appareil ne fonctionne pas.	L'appareil n'est pas branché au secteur.	- Branchez et tournez le commutateur. - Vérifiez le câble et la fiche
Aucune réaction ou réaction retardée après avoir appuyé plusieurs fois sur la touche de fonction du panneau	- L'appareil est soumis à des interférences électromagnétiques - La poussière s'est accumulée sur le panneau	Débranchez l'appareil. Redémarrez le après quelques minutes. Nettoyez le panneau à l'aide du chiffon fourni
Le café n'est pas assez chaud.	- Les tasses n'ont pas été préchauffées. - L'unité chauffante est trop froide.	Rincez l'appareil au moins 3 fois avant de préparer le café.
Le café ne ressort pas du bec d'écoulement.	La fonction de système vide a été utilisée auparavant.	Appuyez sur le bouton d'eau chaude jusqu'à ce que l'eau s'écoule du bec prévu à cet effet.
La première tasse de café est de mauvaise qualité.	Le premier cycle du broyeur ne déverse pas une quantité suffisante de poudre de café dans le groupe de chauffage.	Jetez ce café. Les autres tasses de café seront de meilleure qualité.
Le café ne contient pas de lait.	- Les grains de café ne sont pas frais	Changez ou utilisez une marque appropriée de grains de café.
Les touches tactiles ne sont pas sensibles	N'appuyez pas sur la touche tactile située à l'avant de l'appareil	Appuyez sur la partie inférieure de l'icône de la touche tactile située à l'avant de l'appareil.
L'appareil met trop de temps à chauffer.	Une quantité excessive de tartre s'est accumulée.	Détartrez l'appareil.
Le réservoir d'eau a été démonté/ le niveau d'eau du réservoir d'eau est très faible mais aucune alerte n'est émise.	La zone à proximité du raccord du réservoir d'eau est mouillée.	Essuyez l'eau autour du raccord du réservoir d'eau
Le plateau d'égouttement interne est rempli d'une grande quantité d'eau.	La poudre de café est trop fine, ce qui empêche l'eau de s'écouler.	Réglez la finesse du café pour obtenir de grosses pastilles pendant le fonctionnement du broyeur.
Le café s'écoule trop lentement ou goutte par goutte.	La poudre de café est trop fine, ce qui empêche l'eau de s'écouler.	Réglez la finesse du café pour obtenir de grosses pastilles pendant le fonctionnement du broyeur.
Le témoin d'absence de grains de café clignote mais une grande quantité de grains de café se trouve encore à l'intérieur du récipient.	La sortie de poudre de café interne est bloquée.	Pour suivre les étapes de la section E (V. Nettoyage de la sortie de poudre de café).
Aucune mousse de lait ne sort de la machine	Le mousser à lait automatique est sale ou n'est pas monté ou installé correctement	Nettoyez le mousser à lait automatique et assurez-vous qu'il est correctement monté ou installé.

6 Dépannage

Problème	Cause	Solution
Aucune mousse de lait ne sort de la machine	Le trou du connecteur du tuyau à lait est obstrué par les résidus de lait.	Reportez-vous à la section « Nettoyage quotidien de l'appareil », suivez « Nettoyage du récipient à lait et du tuyau de raccordement du lait », nettoyez le connecteur et assurez-vous que tous les trous du connecteur sont propres, utilisez une aiguille ou une brosse à poils pour nettoyer l'orifice.
Les trous du connecteur du tuyau à lait sont obstrués par les résidus de lait, nettoyez-les.	Le connecteur du tuyau à lait n'a pas été nettoyé depuis longtemps.	Faites tremper le tuyau de raccordement du lait de dans de l'eau tiède pendant une heure, suivez la procédure « Nettoyage du récipient à lait et du tuyau de raccordement du lait » dans la section « Nettoyage quotidien de l'appareil », continuez à utiliser la fonction mousse de lait pour nettoyer l'appareil, jusqu'à ce que l'eau sorte doucement du distributeur. Utilisez une aiguille ou une brosse pour nettoyer les trous.
	Le type de lait utilisé n'est pas adapté à la mousse.	Différents types de lait produisent différentes quantités et différentes qualités de mousse. Le lait de vache demi-écrémé ou entier donne de bons résultats.
	La température du lait est trop élevée	Aucune mousse de lait ne sort de la machine
Le lait éclabousse la table	Le tube de distribution du lait n'est pas en place	La mousse de lait est pulvérisée hors du distributeur
L'indicateur de détartrage continue de clignoter même après le détartrage	Le processus de détartrage n'est pas terminé	Soyez patient et attendez la fin du processus. La machine s'éteint automatiquement, ne l'éteignez pas manuellement.