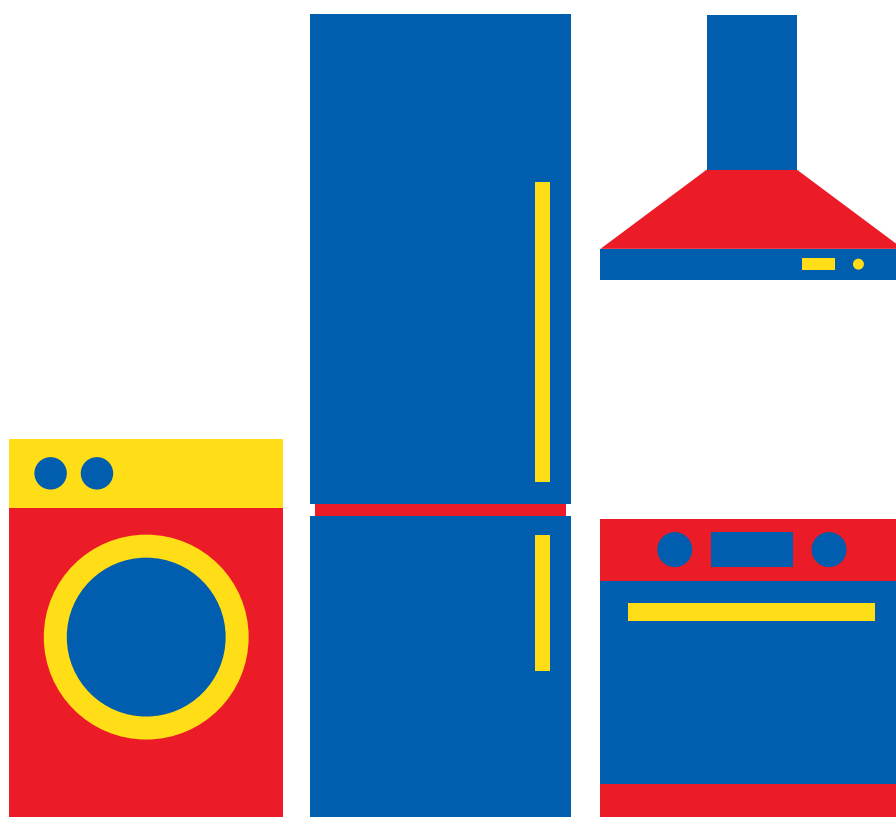


SAMSUNG

LAVE LINGE FRONTAL WW90M74GN2A

MANUEL D'UTILISATION



Besoin d'aide ?

Rendez-vous sur votre communauté <https://sav.darty.com>





Lave-linge

Manuel d'utilisation

WW90M7****

SAMSUNG

Sommaire

Consignes de sécurité	4
Ce que vous devez savoir à propos des consignes de sécurité	4
Importants symboles de sécurité	4
Importantes précautions de sécurité	5
Instructions concernant la marque DEEE	13
Installation	14
Pièces incluses	14
Exigences d'installation	16
Installation pas à pas	18
Avant de démarrer	26
Réglages initiaux	26
Instructions de lavage	26
Conseils d'utilisation du tiroir à lessive	29
Fonctionnement	32
Panneau de commande	32
Étapes simples pour démarrer	34
Vue d'ensemble des programmes	35
Fonctions spéciales	38
Réglages	40
SmartThings	42
Maintenance	46
Nettoyage Tambour ⁺ 	46
Smart Check 	47
Vidange d'urgence	48
Nettoyage	49
Maintenance	54
Récupération après gel	54
Faites attention à une inutilisation prolongée	54
Dépannage	55
Points de contrôle	55
Codes d'information	59

Caractéristiques techniques	64
Tableau des symboles d'entretien des textiles	64
Protection de l'environnement	65
Fiche technique	66
Informations sur les principaux programmes de lavage	69

Consignes de sécurité

Félicitations pour l'achat de votre nouveau lave-linge Samsung. Ce manuel contient des informations importantes sur l'installation, l'utilisation et l'entretien de votre appareil. Prenez le temps de lire ce manuel afin de pouvoir profiter pleinement des nombreux avantages et fonctions de votre lave-linge.

Ce que vous devez savoir à propos des consignes de sécurité

Veillez lire attentivement ce manuel pour vous assurer que vous savez comment utiliser efficacement toutes les caractéristiques et fonctions de votre nouvel appareil en toute sécurité. Conservez-le dans un endroit sûr à proximité de l'appareil pour vous y référer ultérieurement. Utilisez uniquement cet appareil pour son usage prévu, tel que décrit dans ce manuel d'utilisation.

Les avertissements et les consignes de sécurité importantes cités dans ce manuel ne couvrent pas toutes les conditions et les situations susceptibles de se produire. Il est de votre responsabilité de faire preuve de bon sens, de prudence et de discernement lors de l'installation, de l'entretien et de l'utilisation de votre lave-linge.

Parce que les consignes d'utilisation suivantes concernent plusieurs modèles, les caractéristiques de votre lave-linge sont peut-être légèrement différentes de celles décrites dans ce manuel et l'ensemble des symboles d'avertissement peuvent ne pas s'appliquer à vous. Pour toute question ou renseignement, contactez le service après-vente le plus proche ou recherchez des informations et consultez l'aide en ligne sur www.samsung.com.

Importants symboles de sécurité

Signification des icônes et des symboles utilisés dans ce manuel:

AVERTISSEMENT

Risques ou pratiques dangereuses susceptibles de provoquer des **blessures corporelles graves, le décès et/ou des dommages matériels**.

ATTENTION

Risques ou pratiques dangereuses susceptibles de provoquer des **blessures corporelles graves et/ou des dommages matériels**.

NOTE

Indique qu'un risque de blessure à la personne ou de dommage matériel existe.

Ces symboles d'avertissement sont présents pour prévenir toute blessure, à vous-même ou à d'autres personnes.

Veillez les respecter scrupuleusement.

Après avoir lu ce manuel, conservez-la dans un endroit sûr pour vous y référer ultérieurement.

Lisez l'ensemble des consignes avant d'utiliser l'appareil.

Comme pour tout appareil électrique comportant des parties mobiles, des risques existent. Pour utiliser cet appareil en toute sécurité, familiarisez-vous avec son fonctionnement et faites preuve de prudence lorsque vous l'utilisez.

Importantes précautions de sécurité

AVERTISSEMENT

Pour réduire le risque d'incendie, de choc électrique, ou de blessure à la personne lors de l'utilisation de votre appareil, veuillez suivre les précautions de base, y compris ce qui suit :

- 1.** Cet appareil n'est pas prévu pour être utilisé par des personnes (y compris les enfants) dont les capacités physiques, sensorielles ou mentales sont réduites ou des personnes dénuées d'expérience ou de connaissance, sauf si elles ont pu bénéficier, par l'intermédiaire d'une personne responsable de leur sécurité, d'une surveillance ou d'instructions préalables concernant l'utilisation de l'appareil.
- 2. Pour une utilisation en Europe :** Cet appareil peut être utilisé par les enfants âgés de 8 ans et plus et par les personnes inexpérimentées ou dont les capacités physiques, sensorielles ou mentales sont réduites si celles-ci sont sous la surveillance ou ont reçu les instructions d'utilisation appropriées et en toute sécurité et s'ils sont conscients des dangers implicites. Les enfants ne doivent pas jouer avec l'appareil. Le nettoyage et la maintenance utilisateur ne doivent pas être effectués par des enfants sans surveillance.
- 3.** Les enfants doivent être surveillés afin qu'ils ne jouent pas avec l'appareil.

Consignes de sécurité

- 4.** Si le câble d'alimentation est endommagé, il doit être remplacé par le fabricant, un agent de service ou du personnel qualifié afin d'éviter un danger.
- 5.** Les nouveaux ensembles de tuyaux fournis avec le dispositif doivent être utilisés et les anciens ensembles de tuyaux ne doivent pas être réutilisés.
- 6.** Pour les appareils avec des ouvertures de ventilation dans la base, vérifiez qu'un tapis n'obstrue pas les ouvertures.
- 7. Pour une utilisation en Europe :** Les enfants de moins de 3 ans doivent être maintenus éloignés à moins qu'ils ne soient continuellement surveillés.
- 8. ATTENTION:** Afin d'éviter un danger du à une réinitialisation par inadvertance de dispositif de protection thermique, cet appareil ne doit pas être alimenté par un dispositif de commutation externe, tel qu'un minuteur, ou raccordé à un circuit qui est régulièrement commuté ou éteint par le service.
- 9.** Cet appareil est destiné à être utilisé uniquement à la maison et n'est pas destiné à être utilisé tel que:
- dans les zones de cuisine du personnel des magasins, bureaux et autres environnements de travail;
 - dans les fermes;
 - par les clients dans les hôtels, motels et autres environnements de type résidentiel;
 - dans les environnements de type bed and breakfast;
 - dans les zones à usage commun des immeubles d'habitation ou dans les laveries automatiques.

Avertissements critiques pour l'installation

AVERTISSEMENT

Cet appareil doit être installé par un technicien qualifié ou par une entreprise spécialisée.

- Le non-respect de cette consigne pourrait provoquer un choc électrique, un incendie, une explosion, des problèmes avec le produit ou des blessures.

L'appareil est lourd, soyez donc prudent lorsque vous le soulevez.

Branchez le cordon d'alimentation dans une prise murale qui répondent aux spécifications électriques locales. Utilisez la prise uniquement pour cet appareil et n'utilisez pas de rallonge.

- Partager une prise murale avec d'autres appareils via une multiprise ou brancher une rallonge au cordon d'alimentation pourrait provoquer un choc électrique ou un incendie.
- Assurez-vous que la tension d'alimentation, la fréquence et le courant correspondent aux spécifications du produit. Le non-respect de cette consigne pourrait provoquer un choc électrique ou un incendie. Enfoncez fermement la prise d'alimentation dans la prise murale.

Essuyer régulièrement les bornes et les points de contact de la prise d'alimentation à l'aide d'un chiffon sec afin d'en retirer toute substance étrangère, telle que de la poussière ou de l'eau.

- Débranchez la prise d'alimentation et nettoyez-la à l'aide d'un chiffon sec.
- Le non-respect de cette consigne pourrait provoquer un choc électrique ou un incendie.

Branchez la prise d'alimentation dans la prise murale de manière à ce que le cordon soit orienté vers le sol.

- Si vous branchez la prise d'alimentation dans la prise murale dans le sens opposé, les fils électriques du cordon d'alimentation risquent d'être endommagés et cela pourrait provoquer un choc électrique ou un incendie.

Conservez tous les éléments d'emballage hors de portée des enfants, car ils présentent un danger pour les enfants.

- Un enfant pourrait s'étouffer s'il met sa tête dans un sac. Lorsque l'appareil, la prise d'alimentation ou le cordon d'alimentation sont endommagés, contactez votre service après-vente.

Cet appareil doit être correctement mis à la terre.

Ne mettez pas l'appareil à la terre avec un tuyau de gaz, un tuyau d'eau en plastique ou une ligne téléphonique.

- Cela pourrait provoquer un choc électrique, un incendie, une explosion ou des problèmes avec le produit.
- Ne branchez jamais le cordon d'alimentation dans une prise qui n'est pas correctement mise à la terre et assurez-vous qu'elle soit conforme aux codes de votre région et de votre pays.

N'installez pas cet appareil à proximité d'un appareil de chauffage ou de matériaux inflammables.

N'installez pas cet appareil dans un endroit humide, gras, poussiéreux, directement exposé à la lumière du jour ou à de l'eau (gouttes de pluie).

N'installez pas cet appareil dans un endroit à basses températures.

- Le gel pourrait provoquer la rupture des tuyaux.

N'installez pas cet appareil dans un endroit où une fuite de gaz pourrait survenir.

- Cela pourrait provoquer un choc électrique ou un incendie.

N'utilisez pas de transformateur électrique.

- Cela pourrait provoquer un choc électrique ou un incendie.

N'utilisez pas une prise d'alimentation qui est endommagée, un cordon d'alimentation endommagé ou une prise murale mal scellée.

- Cela pourrait provoquer un choc électrique ou un incendie.

Ne tirez pas sur le cordon d'alimentation, ne pliez pas le cordon d'alimentation.

Ne tordez pas le cordon d'alimentation, n'y faites pas de nœud.

Ne faites pas passer le cordon d'alimentation sur un objet métallique, ne placez pas d'objet lourd sur le cordon d'alimentation, ne glissez pas le cordon d'alimentation entre des objets, ne poussez pas le cordon d'alimentation dans l'espace qui se trouve derrière l'appareil.

- Cela pourrait provoquer un choc électrique ou un incendie.

Consignes de sécurité

Ne tirez pas sur le cordon d'alimentation lorsque vous débranchez la prise d'alimentation.

- Débranchez le cordon d'alimentation en tenant la prise d'alimentation.
- Le non-respect de cette consigne pourrait provoquer un choc électrique ou un incendie.

Cet appareil doit être placé de sorte que la fiche d'alimentation, les robinets d'alimentation d'eau et les tuyaux d'évacuation soient accessibles.

Précautions d'installation

ATTENTION

Cet appareil doit être placé de façon à laisser libre accès à la prise d'alimentation.

- Le non-respect de cette consigne pourrait provoquer un choc électrique ou un incendie dû à une fuite électrique.

Installez votre appareil sur un sol plat et dur qui pourra supporter son poids.

- Le non-respect de cette consigne pourrait provoquer des vibrations, déplacements et bruits anormaux ou provoquer des problèmes avec le produit.

Avertissements critiques pour l'utilisation

AVERTISSEMENT

En cas de dégât des eaux, coupez immédiatement l'arrivée d'eau et l'alimentation électrique et contactez le service après-vente le plus proche.

- Ne touchez pas le cordon d'alimentation avec des mains humides ou mouillées.
- Le non-respect de cette consigne pourrait provoquer un choc électrique.

Si l'appareil émet un bruit étrange, qu'il s'en dégage une odeur de brûlé ou de la fumée, débranchez immédiatement la prise d'alimentation et contactez votre service après-vente.

- Le non-respect de cette consigne pourrait provoquer un choc électrique ou un incendie.

En cas de fuite de gaz (propane, GPL, etc.), aérez immédiatement sans toucher la prise d'alimentation. Ne touchez ni l'appareil, ni le cordon d'alimentation.

- N'utilisez pas de ventilateur.
- Une étincelle pourrait provoquer une explosion ou un incendie.

Ne laissez pas les enfants jouer sur ou à l'intérieur du lave-linge. Lors de l'élimination de l'appareil, pensez à retirer le levier de la porte.

- Si des enfants se trouvent coincés dans l'appareil, ils peuvent mourir de suffocation.

Veillez à enlever tous les éléments d'emballage (polystyrène, mousse) accrochés au bas de l'appareil avant de l'utiliser.

Ne lavez pas le linge contaminé par de l'essence, du kérosène, du benzène, du diluant pour peinture, de l'alcool ou toute autre substance inflammable ou explosive.

- Cela pourrait provoquer un choc électrique, un incendie ou une explosion.

N'ouvrez pas la porte du lave-linge de force pendant qu'il fonctionne (lavage à haute température / séchage / essorage).

- L'eau éjectée du lave-linge pourrait provoquer des brûlures ou rendre le sol glissant. Cela pourrait provoquer des blessures.
- Ouvrir la porte de force pourrait endommager le produit ou provoquer des blessures.

N'insérez pas votre main sous le lave-linge quand celui-ci est en fonctionnement.

- Cela pourrait provoquer des blessures.

Ne touchez pas le cordon d'alimentation avec des mains humides ou mouillées.

- Cela pourrait provoquer un choc électrique.

N'éteignez pas l'appareil en débranchant la prise d'alimentation pendant qu'une opération est en cours.

- Rebrancher la prise d'alimentation dans la prise murale pourrait provoquer une étincelle, ce qui risquerait de provoquer un choc électrique ou un incendie.

Ne laissez pas les enfants ou les personnes handicapées utiliser ce lave-linge sans une supervision appropriée. Ne laissez pas les enfants grimper dans ou sur l'appareil.

- Cela pourrait provoquer un choc électrique, des brûlures ou des blessures.

Ne passez pas vos mains ou un objet métallique sous le lave-linge pendant qu'il fonctionne.

- Cela pourrait provoquer des blessures.

Ne débranchez pas l'appareil en tirant sur le cordon d'alimentation. Attrapez toujours fermement la prise et tirez-la hors de la prise.

- L'endommagement du cordon d'alimentation pourrait provoquer un court-circuit, un incendie et/ou un choc électrique.

N'essayez pas de réparer, de démonter ou de modifier l'appareil vous-même.

- N'utilisez pas de fusibles (comme un fil de cuivre ou d'acier, etc.) autres que les fusibles standards.
- Quand la machine doit être réparée ou réinstallée, contactez votre centre de réparation le plus proche.
- Le non-respect de ces consignes pourrait provoquer un choc électrique, un incendie, des problèmes avec le produit ou des blessures.

Si le tuyau d'arrivée d'eau se détache du robinet et que de l'eau asperge l'appareil, débranchez la prise d'alimentation.

- Le non-respect de cette consigne pourrait provoquer un choc électrique ou un incendie.

Débranchez la prise d'alimentation lorsque l'appareil n'est pas utilisé pendant longtemps ou lorsqu'il y a de l'orage.

- Le non-respect de cette consigne pourrait provoquer un choc électrique ou un incendie.

Si une substance étrangère pénètre dans la machine, débranchez la prise et contactez votre Service Client Samsung le plus proche.

- Cela pourrait provoquer un choc électrique ou un incendie.

Ne laissez pas les enfants (ou les animaux) jouer sur ou à l'intérieur de votre lave-linge. La porte du lave-linge ne s'ouvre pas facilement de l'intérieur, et il existe un risque de blessure grave si un enfant est enfermé à l'intérieur.

Consignes de sécurité

Précautions d'utilisation

ATTENTION

Lorsque le lave-linge est contaminé par une substance étrangère telle que de la lessive, de la saleté, des résidus alimentaires, etc., débranchez la prise d'alimentation et nettoyez le lave-linge avec un chiffon doux humide.

- Le non-respect de cette consigne pourrait provoquer une décoloration, une déformation, une détérioration ou l'apparition de rouille au niveau de l'appareil.

La partie en verre de la face avant de l'appareil est susceptible de se briser suite à un impact fort. Soyez prudent lorsque vous utilisez le lave-linge.

- Le bris du verre pourrait provoquer des blessures.

Après une coupure d'eau ou lorsque vous rebranchez le tuyau d'arrivée d'eau, ouvrez le robinet doucement.

Ouvrez le robinet doucement après une longue période sans utilisation.

- La pression de l'air dans le tuyau d'arrivée d'eau ou dans le tuyau d'eau pourrait endommager un élément de l'appareil ou provoquer une fuite d'eau.

Si une erreur de vidange survient pendant une opération, vérifiez s'il y a un problème avec l'évacuation de l'eau.

- En cas d'utilisation du lave-linge ors d'une inondation du fait d'un problème de vidange, cela peut entraîner un choc électrique ou un incendie.

Placez le linge entièrement dans le lave-linge afin qu'il ne se coince pas dans la porte.

- Si du linge se coince dans la porte, cela pourrait endommager le linge, le lave-linge, ou provoquer une fuite d'eau.

Coupez l'alimentation d'eau quand le lave-linge n'est pas en service.

Assurez-vous que la vis du raccord du tuyau d'arrivée d'eau soit bien serrée.

- Le non-respect de ces consignes pourrait provoquer des dommages matériels ou des blessures.

Faire attention à ce que le joint en caoutchouc et le verre de la porte avant ne soient pas contaminés par une substance étrangère (ex. déchet, fils, cheveux, etc.).

- Si une substance étrangère est prise dans la porte ou que la porte n'est pas complètement fermée, cela peut entraîner une fuite d'eau.

Ouvrez le robinet et assurez-vous que le raccord du tuyau d'arrivée d'eau soit bien serré et qu'il n'y a pas de fuite d'eau avant d'utiliser le produit.

- Si les vis du raccord du tuyau d'arrivée d'eau sont mal serrées, cela pourrait provoquer une fuite d'eau.

Le produit que vous avez acheté est prévu pour une utilisation domestique uniquement.

L'utilisation à des fins professionnelles est considérée comme une utilisation non conforme du produit. Dans ce cas, le produit ne sera pas couvert par la garantie standard prévue par Samsung et Samsung ne saura en aucun cas être tenu pour responsable en cas de dysfonctionnements ou dommages résultant d'une utilisation non conforme.

Ne montez pas sur l'appareil, ne placez pas d'objets (linge, bougies allumées, cigarettes allumées, vaisselle, produits chimiques, objets métalliques, etc.) sur l'appareil.

- Le non-respect de ces consignes pourrait provoquer un choc électrique, un incendie, des problèmes avec le produit ou des blessures.

Ne vaporisez pas de matériaux volatils, tels que des insecticides, sur la surface de l'appareil.

- En plus d'être potentiellement dangereux pour l'homme, cela pourrait également provoquer un choc électrique, un incendie ou des problèmes avec le produit.

Ne placez pas d'objets qui génèrent des champs électromagnétiques à proximité du lave-linge.

- Cela pourrait provoquer des blessures résultant d'un dysfonctionnement.

L'eau vidangée pendant un programme de lavage à haute température ou de séchage est chaude.

Ne touchez pas l'eau.

- Cela pourrait provoquer des brûlures ou des blessures.

Ne lavez pas, n'essorez pas et ne séchez pas de sièges, tapis ou vêtements imperméables (*) sauf si votre appareil possède un programme spécifique pour laver ces articles.

(*): Linges de lit en laine, housses pour la pluie, gilets de pêche, combinaisons de ski, couvre-couches, survêtements et housses pour bicyclettes, etc.

- Ne lavez pas de tapis épais et raides même si l'étiquette comporte un symbole de lavage en machine. Cela pourrait provoquer une blessure corporelle ou des dommages au niveau du lave-linge, des murs, du sol ou des vêtements résultant de vibrations anormales.
- Ne lavez pas de paillasons ni tapis de sol avec fond en caoutchouc. Le fond en caoutchouc pourrait se détacher et coller à l'intérieur du tambour, et cela pourrait entraîner un dysfonctionnement tel qu'une erreur de vidange.

Ne faites pas fonctionner le lave-linge lorsque le compartiment à lessive a été retiré.

- Cela pourrait provoquer un choc électrique ou des blessures résultants d'une fuite d'eau.

Ne touchez pas l'intérieur du tambour pendant ou juste après un séchage car il est chaud.

- Cela pourrait provoquer des brûlures.

N'insérez pas vos mains dans le tiroir à lessive.

- Cela pourrait provoquer des blessures si votre main était coincée par le mécanisme d'insertion de lessive.
- Le guide de lessive liquide (modèles applicables uniquement) n'est pas utilisé pour la lessive en poudre. Enlevez le guide si vous utilisez de la lessive en poudre.

Ne mettez aucun objet (tel que chaussures, résidus alimentaires, animaux) autres que du linge dans le lave-linge.

- Cela pourrait endommager le lave-linge ou provoquer des blessures ou le décès de l'animal, résultant des vibrations anormales.

N'appuyez pas sur les boutons à l'aide d'objets pointus comme des aiguilles, couteaux, ongles, etc.

- Cela pourrait provoquer un choc électrique ou des blessures.

Ne lavez pas de linge contaminé par des huiles, des crèmes ou des lotions habituellement présentes dans des instituts de soins de la peau ou des instituts de massage.

- Le joint en caoutchouc pourrait être déformé et entraîner une fuite d'eau.

Ne laissez pas d'objets métalliques tels que des épingles à nourrice ou des barrettes, ou de la javel, dans le tambour pendant une longue période de temps.

- Cela pourrait provoquer la rouille du tambour.
- Si de la rouille commence à apparaître sur la surface du tambour, appliquez un nettoyant (neutre) sur la surface et utilisez une éponge pour le nettoyer. N'utilisez jamais de brosse métallique.

Consignes de sécurité

N'utilisez pas de nettoyant à sec directement, ne lavez pas, ne rincez pas et n'essorez pas de linge contaminé par un nettoyant à sec.

- Cela pourrait provoquer une combustion spontanée due à la chaleur générée par l'oxydation de l'huile.

N'utilisez pas d'eau provenant d'appareils de refroidissement/chauffage de l'eau.

- Cela pourrait provoquer des problèmes au niveau du lave-linge.

N'utilisez pas de savon naturel pour le lavage à la main dans le lave-linge.

- S'il durcit et s'accumule dans le lave-linge, cela pourrait provoquer des problèmes avec le produit, une décoloration, de la rouille ou des mauvaises odeurs.

Mettez les chaussettes et les soutien-gorge dans le filet de lavage et mettez-le avec le reste du linge.

N'utilisez pas le filet de lavage pour laver de grandes pièces de linge telles que de la literie.

- Le non-respect de ces consignes pourrait provoquer des blessures résultant des vibrations anormales.

N'utilisez pas de nettoyant solide.

- S'il s'accumule à l'intérieur du lave-linge, cela pourrait provoquer une fuite d'eau.

Assurez-vous que toutes les poches des vêtements à laver soient vides.

- Les objets durs ou pointus tels que les pièces de monnaie, les épingles à nourrice, les ongles, les vis ou les cailloux sont susceptibles de gravement endommager l'appareil.

Évitez de laver des vêtements comportant de grandes boucles, des boutons ou d'autres accessoires en métal lourd.

Triez le linge par couleur sur la base de la solidité des couleurs et sélectionnez le cycle recommandé, la température de l'eau et les fonctions additionnelles.

- Cela pourrait provoquer une décoloration ou abîmer le tissu.

Faites attention à ce que les doigts des enfants ne soient pas pris dans le hublot quand vous le refermez.

- Le non-respect de cette consigne pourrait provoquer une blessure.

Avertissements critiques pour le nettoyage

AVERTISSEMENT

Ne nettoyez pas l'appareil en y aspergeant de l'eau directement à l'intérieur.

N'utilisez pas de produit nettoyant agressif.

N'utilisez pas de benzène, de diluant ou d'alcool pour nettoyer l'appareil.

- Cela pourrait provoquer une décoloration, une déformation, un choc électrique, un incendie ou des dommages.

Avant de nettoyer ou d'effectuer toute opération d'entretien, débranchez l'appareil de la prise murale.

- Le non-respect de cette consigne pourrait provoquer un choc électrique ou un incendie.

Instructions concernant la marque DEEE



Les bons gestes de mise au rebut de ce produit (Déchets d'équipements électriques et électroniques)

(Applicable aux pays disposant de systèmes de collecte séparés)

Ce symbole sur le produit, ses accessoires ou sa documentation indique que ni le produit, ni ses accessoires électroniques usagés (chargeur, casque audio, câble USB, etc.) ne peuvent être jetés avec les autres déchets ménagers. La mise au rebut incontrôlée des déchets présentant des risques environnementaux et de santé publique, veuillez séparer vos produits et accessoires usagés des autres déchets. Vous favoriserez ainsi le recyclage de la matière qui les compose dans le cadre d'un développement durable.

Les particuliers sont invités à contacter le magasin leur ayant vendu le produit ou à se renseigner auprès des autorités locales pour connaître les procédures et les points de collecte de ces produits en vue de leur recyclage.

Les entreprises et particuliers sont invités à contacter leurs fournisseurs et à consulter les conditions de leur contrat de vente. Ce produit et ses accessoires ne peuvent être jetés avec les autres déchets.

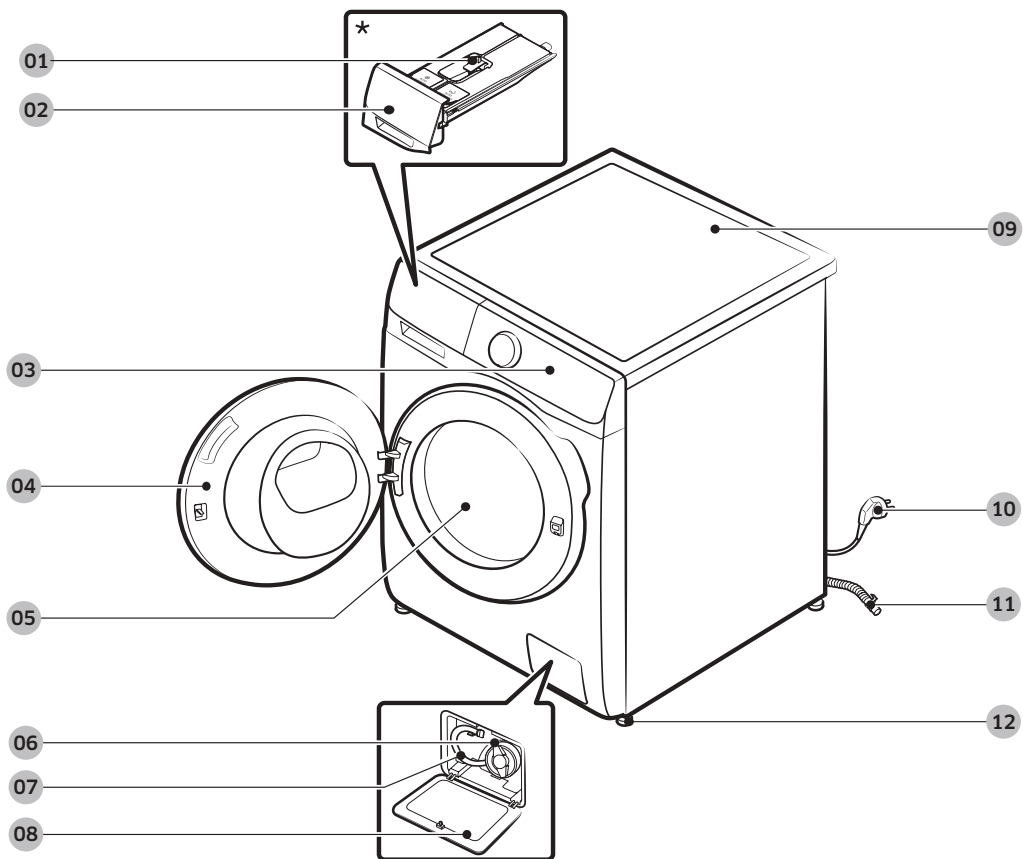
Pour obtenir des informations sur les engagements environnementaux de Samsung et sur les obligations réglementaires spécifiques à l'appareil (par ex. la réglementation REACH), rendez-vous sur : samsung.com/uk/aboutsamsung/samsungelectronics/corporatecitizenship/data_corner.html

Installation

Suivez attentivement ces conseils pour garantir une installation correcte du lave-linge, et pour éviter les accidents lors du lavage.

Pièces incluses

Assurez-vous que toutes les pièces soient incluses dans l'emballage du produit. En cas de problème avec le lave-linge ou les pièces, contactez un centre clientèle local Samsung ou le revendeur.



01 Manette d'ouverture

02 Tiroir à lessive

03 Panneau de commande

04 Hublot

05 Tambour

06 Filtre de la pompe

07 Tuyau de vidange d'urgence

08 Capot du filtre

09 Dessus du lave-linge

10 Prise d'alimentation

11 Tuyau de vidange

12 Pieds réglables

* La conception du tiroir et/ou du levier varie en fonction du modèle.



Clé à ergots



Caches-boulons



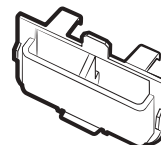
Guide-tuyau



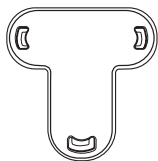
Tuyau d'arrivée d'eau
froide



Tuyau d'arrivée d'eau
chaude



Compartiment à lessive
liquide
(Modèles applicables
uniquement)



Fixation d'embout

NOTE

- Caches-boulons: les numéros attribués à chaque cache (3 à 6) varient selon le modèle du produit.
- Tuyau d'arrivée d'eau chaude: Modèles applicables uniquement.
- Compartiment à lessive liquide: Modèles applicables uniquement.

Installation

Exigences d'installation

Alimentation électrique et mise à la terre

- Muni de fusible ou court-circuit CA 220-240 V / 50 Hz
- Circuit de dérivation distinct, réservé uniquement à votre lave-linge

Pour assurer une mise à la terre correcte, votre lave-linge est équipé d'un cordon doté d'une prise à 3 broches avec conducteur de terre destinée à être branchée sur une prise correctement installée et reliée à la terre.

Vérifiez avec un électricien ou un technicien qualifié si vous n'êtes pas sûr de la mise à la terre.

Ne modifiez pas le cordon fourni. S'il ne correspond pas à la prise, appelez un électricien qualifié et installez une prise appropriée.

AVERTISSEMENT

- N'utilisez PAS de rallonge.
- Utilisez uniquement le cordon d'alimentation fourni avec votre lave-linge.
- Ne reliez PAS un conducteur de terre à une conduite de plomberie en plastique, une conduite de gaz ou une conduite d'eau chaude.
- Des conducteurs de terre mal raccordés peuvent entraîner un choc électrique.

Arrivée d'eau

Une pression d'eau correcte pour ce lave-linge se situe entre 50 kPa et 800 kPa. Une pression inférieure à 50 kPa risque d'empêcher la fermeture correcte de la soupape d'admission d'eau ou de retarder le remplissage du tambour et l'extinction du lave-linge. Les robinets d'arrivée d'eau doivent se trouver à moins de 120 cm de l'arrière de votre lave-linge afin que les tuyaux fournis puissent être reliés à l'appareil.

Pour réduire un risque de fuite:

- Faites en sorte que les robinets d'arrivée d'eau soient facilement accessibles.
- Fermez les robinets d'arrivée d'eau lorsque vous n'utilisez pas le lave-linge.
- Vérifiez régulièrement s'il y a des fuites sur les raccords des tuyaux d'arrivée d'eau.

ATTENTION

Avant d'utiliser votre lave-linge pour la première fois, vérifiez l'absence de fuites au niveau des raccords avec la vanne d'arrivée d'eau et les robinets.

Vidange

Samsung recommande de placer le conduit d'évacuation mural à une hauteur située entre 60 et 90 cm. Le tuyau d'évacuation doit être raccordé par le flexible au tube vertical, et le tube vertical doit couvrir complètement le tuyau d'évacuation.

Plancher

Pour un fonctionnement optimal, votre lave-linge doit être installé sur un sol stable. Si le sol est en bois, il est possible qu'il doive être renforcé afin de réduire les vibrations et les problèmes de déséquilibre. La présence de moquette ou de surfaces molles n'offre pas une bonne résistance aux vibrations et votre lave-linge aura tendance à se déplacer légèrement durant l'essorage.

ATTENTION

N'installez PAS votre lave-linge sur une plate-forme ou sur une structure dont le soutien est insuffisant.

Température de l'eau

N'installez pas votre lave-linge dans une zone où l'eau peut geler car il subsistera toujours une certaine quantité d'eau dans le robinet de prise d'eau, la pompe ou les tuyaux. La présence d'eau gelée dans les parties de raccordement peut endommager les courroies, la pompe et d'autres composants du lave-linge.

Installation dans une niche ou une armoire

Espace minimum pour un fonctionnement stable :

Côtés	25 mm
Haut	25 mm
Arrière	50 mm
Avant	550 mm

Si vous installez le lave-linge dans la même pièce qu'un sèche-linge, laissez un espace libre d'au moins 550 mm à l'avant de la niche ou du placard. Installé seul, votre lave-linge ne nécessite pas d'aération spécifique.

Installation

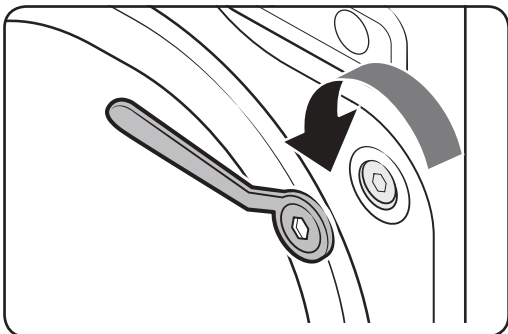
Installation pas à pas

ÉTAPE 1 - Sélectionner un emplacement

Exigences d'emplacement :

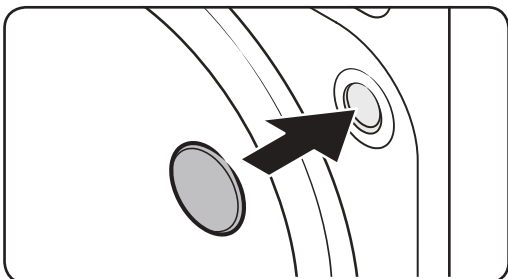
- Surface dure et de niveau, sans moquette ou autre revêtement de sol susceptible d'obstruer l'aération
- Non exposé à la lumière directe du soleil
- Pièce appropriée pour l'aération et le câblage
- La température ambiante est toujours supérieure au point de congélation (0 °C)
- Loin d'une source de chaleur

ÉTAPE 2 - Enlever les boulons de fixation pour l'expédition

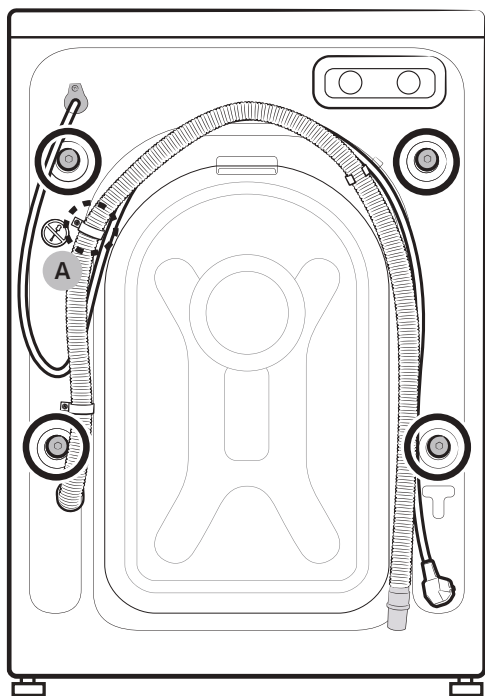


Déballez l'emballage du produit et enlever tous les boulons de fixation.

1. Desserrez tous les boulons de fixation à l'arrière de la machine en utilisant la clé fournie.



2. Bouchez les trous avec les caches en plastique fournis. Gardez les boulons de fixation en vue d'une utilisation future.



3. Fermez tous les caches de boulons en plastique à l'arrière du lave-linge.

⚠ ATTENTION

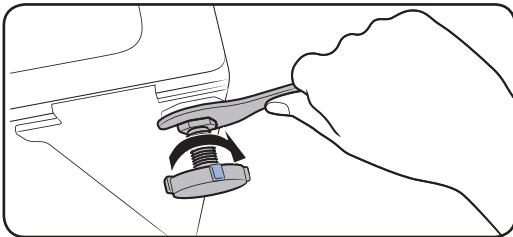
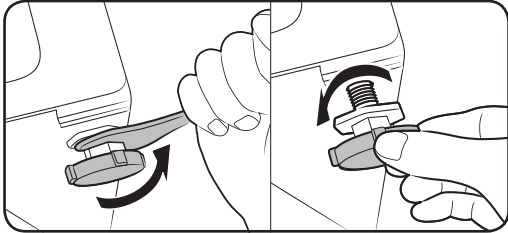
Ne retirez pas la vis (A) qui fixe le collier de serrage.

⚠ AVERTISSEMENT

Les matériaux d'emballage peuvent être dangereux pour les enfants. Placez tous les matériaux d'emballages (sacs plastiques, polystyrène, etc.) hors de la portée des enfants.

Installation

ÉTAPE 3 - Réglez le pied de mise à niveau

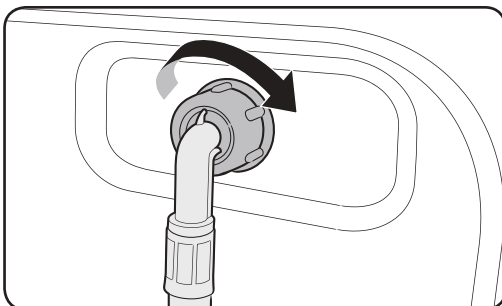
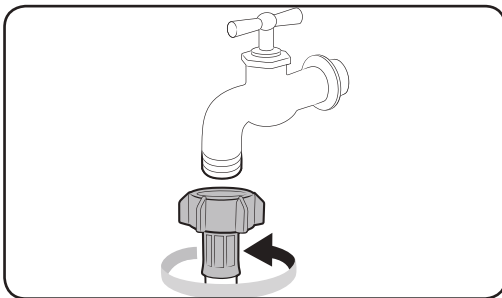


1. Mettez le lave-linge en place en le faisant glisser doucement. Une pression excessive peut endommager le pied de mise à niveau.
2. Mettez le lave-linge à niveau en réglant manuellement le pied de mise à niveau.
3. Quand la mise à niveau est terminée, resserrez les boulons en utilisant la clé.

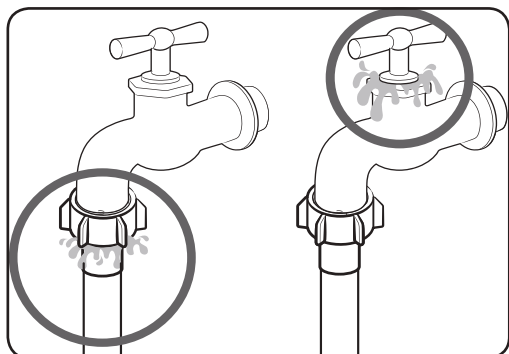
ÉTAPE 4 - Raccordez le tuyau d'eau

Le tuyau d'eau fourni peut varier en fonction du modèle. Veuillez suivre les instructions en fonction du tuyau d'eau fourni.

Raccordez le tuyau d'arrivée d'eau au robinet d'eau.



1. Raccordez le tuyau d'eau au robinet d'eau, puis tournez le connecteur dans le sens horaire comme indiqué.
2. Raccordez l'autre extrémité du tuyau d'arrivée d'eau à la vanne d'alimentation en eau située à l'arrière du lave-linge. Tournez le tuyau dans le sens horaire pour resserrer.



3. Ouvrez le robinet d'eau et vérifiez s'il y a des fuites autour des zones de raccordement. En cas de fuite d'eau, répétez les étapes précédentes.

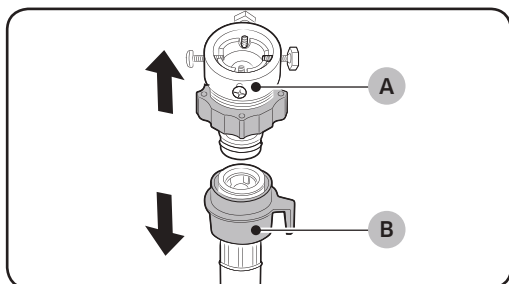
⚠ AVERTISSEMENT

En cas de fuite d'eau, cessez de faire fonctionner le lave-linge et débranchez l'alimentation électrique. Contactez ensuite un centre de service après-vente Samsung en cas de fuite du tuyau d'eau ou contactez un technicien en plomberie en cas de fuite du robinet d'eau. Sinon cela pourrait provoquer un choc électrique.

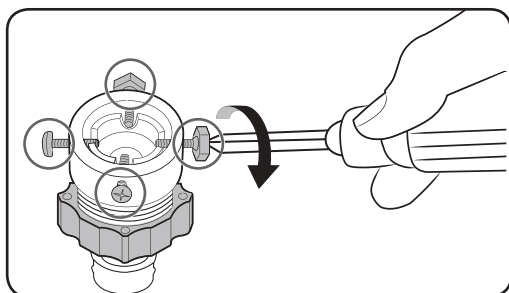
⚠ ATTENTION

Ne tendez pas le tuyau d'arrivée d'eau en forçant. Si le tuyau est trop court, remplacez-le par un tuyau haute pression plus long.

Raccordement à un robinet d'eau non-fileté

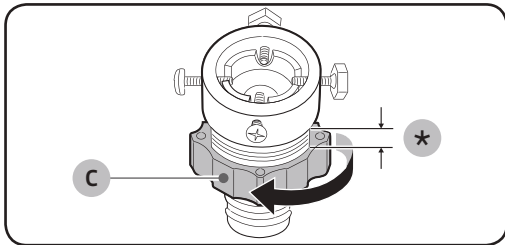


1. Enlevez l'adaptateur (A) du tuyau d'arrivée d'eau (B).

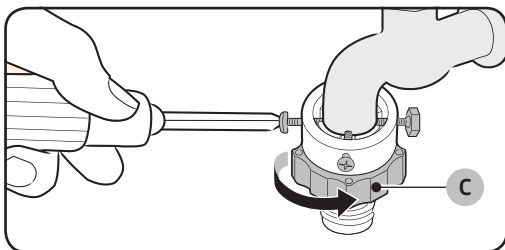


2. Utilisez un tournevis Philips pour desserrer les quatre vis sur l'adaptateur.

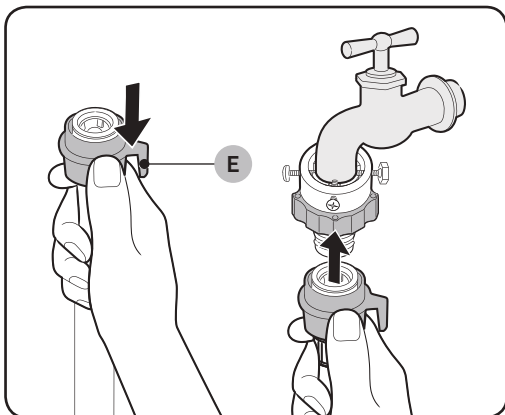
Installation



3. Tenez l'adaptateur et tournez la partie (C) dans le sens de la flèche pour le desserrer de 5 mm (*).



4. Insérez l'adaptateur dans le robinet d'eau, et resserrez les vis tout en levant l'adaptateur.
5. Tournez la partie (C) dans le sens de la flèche pour la resserrer.

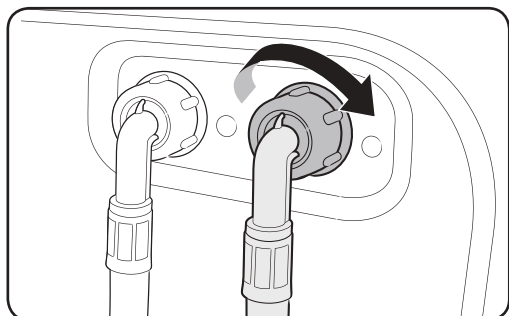


6. Tout en maintenant la partie (E) vers le bas, raccordez le tuyau d'arrivée d'eau à l'adaptateur. Puis, relâchez la partie (E). Le tuyau s'adapte dans l'adaptateur en émettant un clic.
7. Pour terminer le raccordement du tuyau d'eau, voir 2 et 3 à la section « Raccordement à un robinet d'eau fileté ».

NOTE

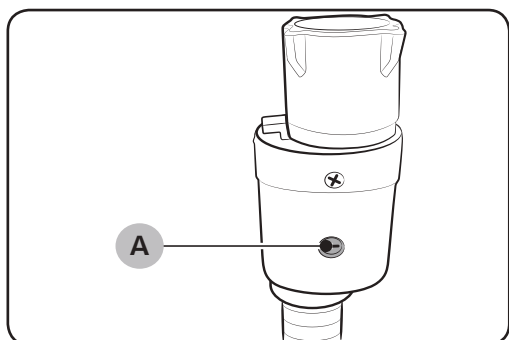
- Après avoir raccordé le tuyau d'arrivée d'eau à l'adaptateur, vérifiez que le branchement a été correctement effectué en tirant le tuyau d'arrivée d'eau vers le bas.
- Utilisez un type courant de robinet d'eau. Si le robinet est à angle droit ou s'il est trop gros, retirez la bague d'écartement avant d'insérer le robinet dans l'adaptateur.

Pour les modèles équipés d'une arrivée d'eau chaude supplémentaire :



1. Raccordez l'autre extrémité du tuyau d'arrivée d'eau chaude à la vanne d'alimentation en eau chaude située à l'arrière du lave-linge.
2. Raccordez l'autre extrémité du tuyau d'arrivée d'eau chaude au robinet d'eau chaude.

Tuyau Aqua (uniquement modèles applicables)



Le tuyau Aqua alerte les utilisateurs d'un risque de fuite d'eau. S'il détecte une fuite, le voyant (A) devient rouge.

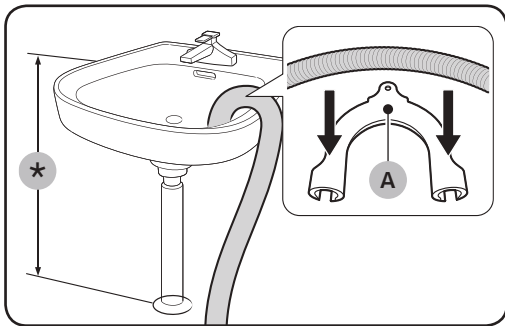
NOTE

L'extrémité du tuyau d'arrêt Aqua doit être installée sur le robinet d'eau et non sur le lave-linge.

Installation

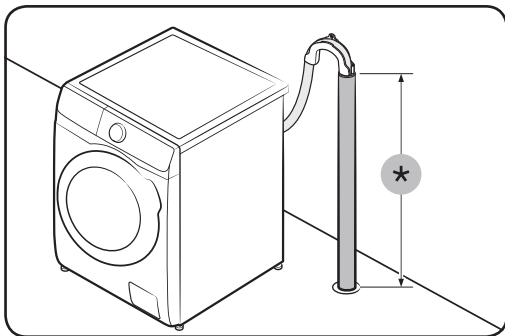
ÉTAPE 5 - Positionnez le tuyau d'eau

L'extrémité du tuyau de vidange peut être positionnée de trois façons différentes :



Sur le bord d'un lavabo

Le tuyau de vidange doit être placé à une hauteur entre 60 cm et 90 cm (*) du sol. Pour que l'embout du tuyau de vidange reste courbé, utilisez le **guide plastique du tuyau (A)** fourni. Fixez le guide au mur en utilisant un crochet pour assurer une vidange stable.



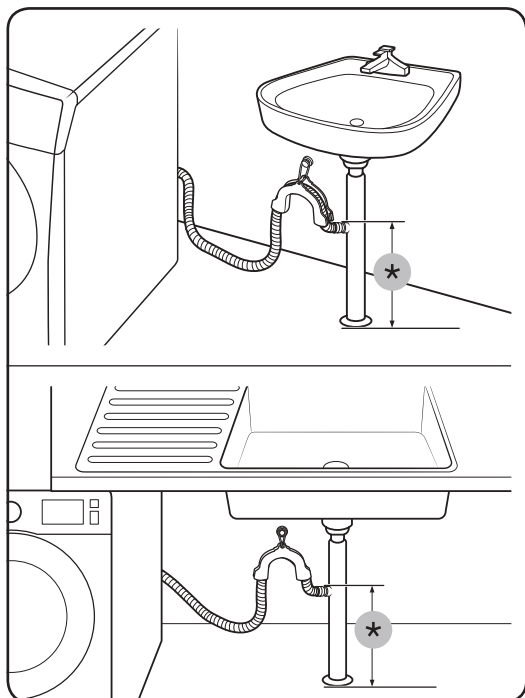
Sur un tuyau d'évacuation

Le tuyau d'évacuation doit se trouver entre 60 cm et 90 cm de hauteur (*). Il est conseillé d'utiliser un tuyau vertical d'une hauteur de 65 cm.

- Pour s'assurer que le tuyau de vidange reste en place, utilisez le guide de flexible en plastique fourni (voir la figure).
- Pour éviter le siphonnage du débit d'eau pendant la vidange, veillez à insérer le flexible de vidange de 15 cm dans le tuyau de vidange.
- Pour éviter que le tuyau de vidange ne bouge, fixez le guide du flexible au mur.

Exigences du tuyau vertical de vidange :

- Un diamètre minimum de 5 cm
- Un capacité minimum de vidange de 60 litres par minute



Raccordé au tuyau d'évacuation du lavabo

Le tuyau d'évacuation doit être situé au-dessus du siphon du lavabo, afin que son extrémité soit au moins à 60 cm du sol.
(*): 24 pouces (60 cm)

ETAPE 6 - Mettez l'appareil sous tension

Branchez le cordon d'alimentation sur une prise murale 220~240 V c.a./50 Hz homologuée et protégée par un fusible ou un disjoncteur. Appuyez sur le bouton **Marche/Arrêt** pour mettre le lave-linge en marche.

Avant de démarrer

Réglages initiaux

Lancer un calibrage (recommandé)

L'option Calibrage permet à l'appareil de calculer précisément le poids du linge. Assurez-vous que le tambour est vide avant d'activer l'option Calibrage.

1. Avec l'alimentation coupée, puis remettez le lave-linge en marche.
2. Maintenez appuyé **Temp.** et **Arrêt Différé** simultanément pendant 3 secondes pour entrer en mode calibrage. Le message «Cb» apparaît.
 - Les boutons peuvent varier en fonction du modèle. Vérifiez votre modèle.
3. Appuyez et maintenez enfoncé **Départ/Pause** pour lancer le programme Calibrage. Le tambour tournera dans le sens horaire et antihoraire pendant environ 3 minutes.
4. Quand le programme sera terminé, «0» apparaîtra sur l'affichage et le lave-linge se coupera automatiquement. Le lave-linge est maintenant prêt à être utilisé.

Instructions de lavage

ÉTAPE 1 - Tri

Triez le linge selon ces critères :

- Symbole textile : séparez le coton, les fibres mélangées, les synthétiques, la soie, la laine et les rayonnes.
- Couleurs : séparez le blanc et les couleurs.
- Taille : Le mélange d'articles de tailles différentes dans le tambour améliore les résultats de lavage.
- Sensibilité : Lavez les articles délicats séparément pour les articles neufs en laine vierge et en soie, ainsi que pour les rideaux. Vérifiez les étiquettes sur les articles.

NOTE

Assurez-vous de vérifier l'étiquette d'entretien sur les vêtements et triez-le en conséquence avant de démarrer le lavage.

ÉTAPE 2 - Videz les poches

Videz toutes les poches de vos vêtements à laver

- Les objets métalliques comme les pièces, pinces et boucles sur les vêtements peuvent endommager d'autres articles à laver mais aussi le tambour.

Mettez les vêtements pourvus de boutons ou de broderies sur l'envers

- Si les fermetures à glissière des pantalons et vestes sont ouvertes lors du lavage, cela peut endommager le tambour. Les fermetures à glissière doivent être maintenues fermées à l'aide d'un fil.
- Les lanières des vêtements risquent de s'emmêler avec le reste du linge. Nouez-les avant de lancer le programme.

ÉTAPE 3 - Utilisez un filet à linge

- Les soutiens-gorge (lavables à l'eau) doivent être placés dans un filet à linge. Les parties métalliques des soutiens-gorge peuvent se casser et déchirer les autres articles à laver.
- Les vêtements légers et de petite taille, tels que les chaussettes, gants, bas et mouchoirs, peuvent se coincer entre le hublot et la paroi du lave-linge. Placez-les dans un sac à linge fin.
- Ne lavez pas le sac à linge seul, sans linge. Ceci pourrait provoquer des vibrations anormales susceptibles d'entraîner des déplacements de la machine impliquant des blessures.

ÉTAPE 4 - Prélavage (si nécessaire)

Sélectionnez l'option Prélavage pour le programme sélectionné si le linge est très sale. N'utilisez pas l'option Prélavage si vous ajoutez manuellement de la lessive dans le tambour ou si vous mettez du détergent liquide.

ÉTAPE 5 - Évaluer la capacité de chargement

Ne surchargez pas le lave-linge. sans quoi votre linge ne sera pas lavé correctement. Pour la capacité de charge pour le type de vêtements, consultez la page **35**.

NOTE

Lorsque vous lavez des draps ou des Draps, il se peut que la durée de lavage soit allongée ou que l'efficacité de l'essorage soit moindre. Pour les draps ou couvre-lits, la vitesse d'essorage maximale recommandée est de 800 tr/min et la capacité de charge est inférieure ou égale à 2,0 kg.

ATTENTION

- Du linge mal équilibré peut réduire les performances d'essorage.
- Assurez-vous que le linge est complètement inséré dans le tambour et qu'il n'est pas coincé dans le hublot.
- Ne pas claquer le hublot. Fermez doucement le hublot. Sinon, le hublot peut ne pas être fermé correctement.

Avant de démarrer

ÉTAPE 6 - Utilisez une lessive appropriée

La lessive à utiliser dépend du type de tissu (coton, synthétiques, vêtements délicats, laine), de la couleur, de la température de lavage et du degré de salissure. Utilisez toujours une lessive qui mousse peu, prévue pour les lave-linge automatiques.

NOTE

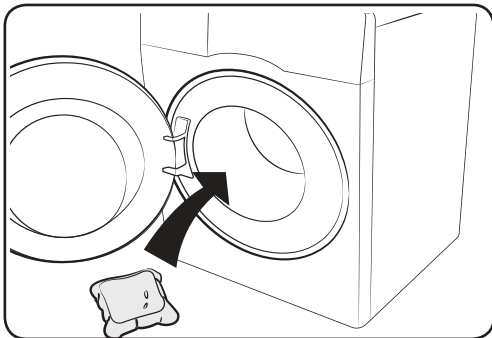
- Respectez les recommandations du fabricant de la lessive ; celles-ci ont été élaborées en fonction du poids du linge, du degré de salissure et de la dureté de l'eau de votre région. Si vous n'êtes pas sûr de la dureté de l'eau, contactez une autorité locale pour l'eau.
- N'utilisez pas de lessive qui a tendance à se durcir ou se solidifier. Cette lessive peut rester après le cycle de rinçage, bloquant l'évacuation.
- Si trop de bulles se produisent pendant un cycle, un message 'Sud' sera affiché.

ATTENTION

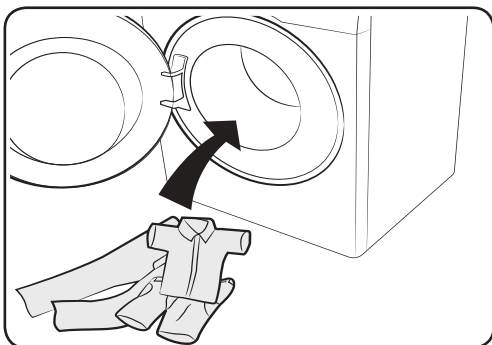
Quand vous lavez de la laine en utilisant le programme laine, utilisez uniquement une lessive liquide neutre. Une lessive en poudre utilisée dans le programme laine peut rester dans le linge et le décolorer.

Capsules de blanchisserie

Pour obtenir les meilleurs résultats en utilisant des capsules de blanchisserie, veuillez suivre ces instructions.



1. Placez la capsule dans le fond du tambour vide vers l'arrière.



2. Mettez le linge dans le tambour au-dessus de la capsule.

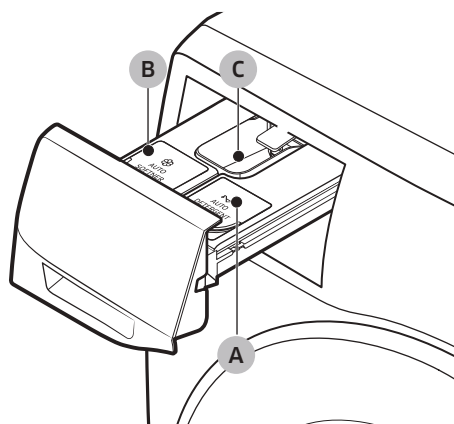
ATTENTION




Pour les programmes utilisant de l'eau froide ou des programmes qui se terminent en moins d'une heure, la capsule peut ne pas se dissoudre complètement.

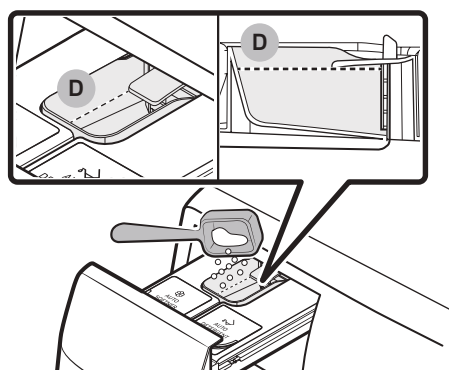
Conseils d'utilisation du tiroir à lessive

Distributeur automatique

Les modèles de distributeurs automatiques proposent un distributeur à trois compartiments : deux compartiments pour la distribution automatique et un autre pour la distribution manuelle. Lorsque Lessive automatique et Adoucissant automatique sont activés, le lave-linge distribue une quantité adéquate de lessive ou d'adoucissant pour chaque charge. Voir ci-dessous pour plus de détails :



- A.  **Lessive automatique:** Utilisez uniquement une lessive liquide.
- B.  **Adoucissant automatique:** Utilisez uniquement un adoucissant textile.
- C.  **Lessive:** Si nécessaire, ajoutez la lessive manuellement, selon les instructions du fabricant du lessive.
 - Pour utiliser le distributeur manuel, assurez-vous que le distributeur automatique est désactivé. Continuez à appuyer sur **Lessive** jusqu'à ce que les indicateurs de distribution automatique soient éteints.
 - Si vous utilisez une lessive en poudre, ne dépassez pas la ligne maximale (D).



ATTENTION

Ne pas mettre trop de lessive. Cela peut affecter négativement les résultats de lavage.


ATTENTION

- N'ouvrez pas le tiroir à lessive quand le lave-linge est en marche. Sinon, vous risquez de ne pas mettre la lessive normalement.
- N'utilisez pas les types de lessives suivants dans le tiroir :
 - Type tablettes ou capsules
 - Type bille ou filet

Avant de démarrer

- Pour éviter l'obstruction du compartiment, il convient de diluer les agents concentrés ou fortement enrichis (adoucissant ou lessive) avant de les y placer.
- Ne bougez aucun compartiment retiré. Remettez le compartiment en place. Sinon, le compartiment risque de bouger et de renverser le contenu.
- Avant de déplacer le lave-linge, veillez à vider le tiroir de lessive qui pourrait contenir de la lessive et/ou de l'adoucissant. Le contenu du tiroir peut se répandre sur le sol.

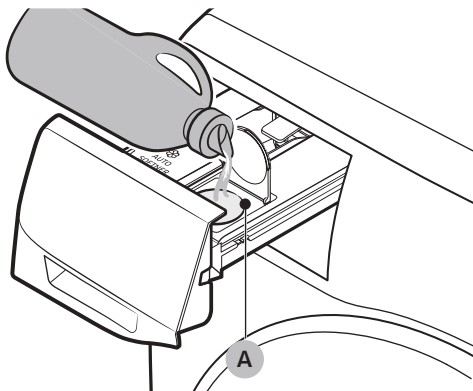
Mettre des agents lavants dans le distributeur automatique

Si l'  indicateur de la section du distributeur automatique reste allumé, remplissez le compartiment correspondant.

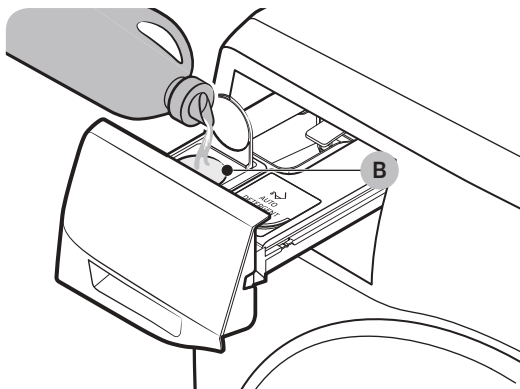
NOTE

- Une fois que vous avez rempli le distributeur automatique, le niveau restant de lessive commence à être détecté lorsque vous appuyez sur le bouton **Départ/Pause**. Cependant, l'indicateur de remplissage peut s'éteindre plus tard, en fonction du type de lessive.

Pour remplir de lessive ou d'adoucissant

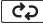


1. Ouvrez le tiroir à lessive en le faisant glisser.
2. Mettez une quantité appropriée de lessive dans le **Compartiment de lessive automatique (A)**.



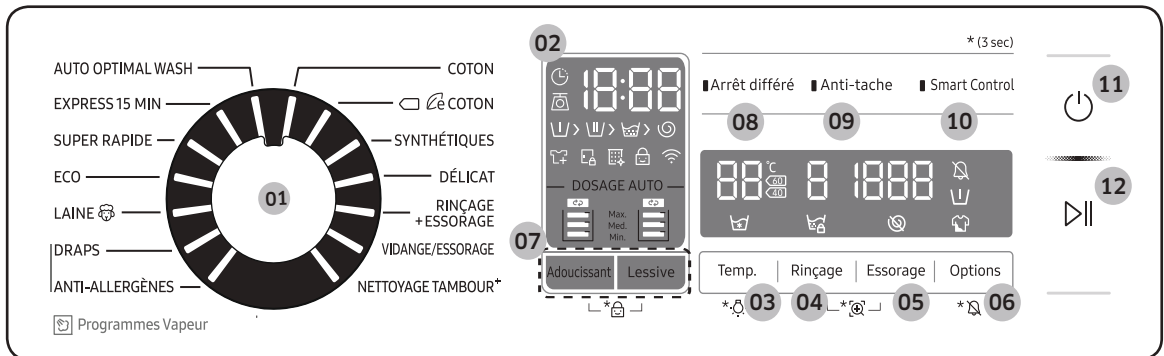
3. Si nécessaire, mettez une quantité appropriée d'adoucissant textile dans le **Compartiment d'adoucissant automatique (B)**.
4. Faites glisser le tiroir à lessive vers l'intérieur.

ATTENTION

- Ne mettez pas de lessive dans le tiroir sans le compartiment pour lessive et adoucissant. Si vous le faites, nettoyez le tiroir, puis réinsérez les deux compartiments. Pour plus d'informations sur le nettoyage, voir la page <52>.
- Utilisez uniquement de la lessive liquide et de l'adoucissant avec le distributeur automatique.
- Assurez-vous que les deux compartiments sont complètement insérés. S'ils ne le sont pas, le lave-linge peut ne pas démarrer ou ne pas distribuer d'agents lavants.
- Lorsque vous changez de lessive, veillez à nettoyer le compartiment à lessive en premier.
- Ne mélangez pas la lessive avec l'adoucissant dans l'un des compartiments.
- Pour éviter que la lessive ne durcisse, n'ouvrez pas le couvercle une fois que la lessive a été mise dans le compartiment.
- N'utilisez pas d'eau de Javel susceptible de provoquer de la corrosion et / ou de générer des gaz.
- Ne retournez aucun compartiment. Le contenu peut déborder.
- N'appuyez pas sur la prise située à l'arrière de l'un des compartiments lorsque vous la déplacez. Le contenu peut s'écouler.
- Soyez prudent lorsque vous introduisez de la lessive ou de l'adoucissant dans le compartiment approprié. Le contenu peut déborder.
- Lorsque vous retirez le tiroir à lessive pour vérifier le contenu restant (en cas de message d'erreur ou avant que le message n'apparaisse), il peut rester du contenu dans le tiroir ou des fuites peuvent se produire du fond du tiroir.
- Assurez-vous que les distributeurs automatique et manuel sont vides avant de déplacer le lave-linge.
- Le niveau d'apport ou de remplissage de lessive ou de l'adoucissant dépend du type d'agent ou de la quantité d'agent restante.
- Si l'  indicateur de la section du distributeur automatique s'allume, remplissez immédiatement le compartiment correspondant. Un remplissage ultérieur peut entraîner une diminution du niveau d'apport de l'agent.

Fonctionnement

Panneau de commande



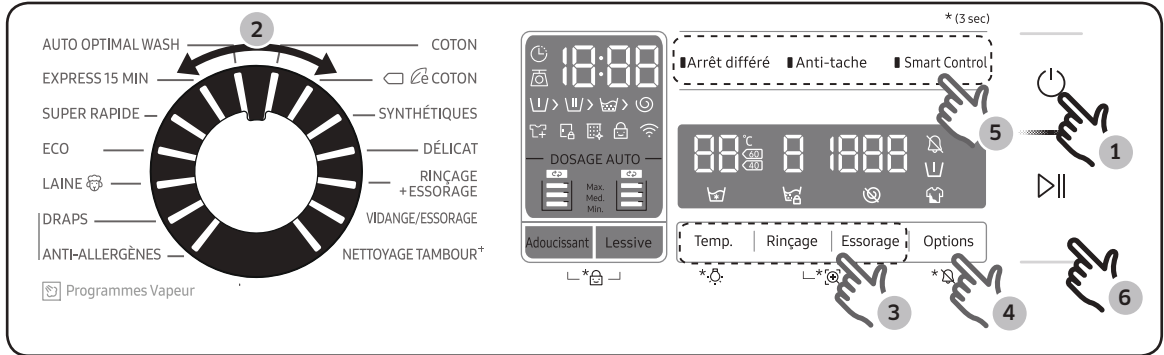
01 Sélecteur de programme	Tournez le bouton pour sélectionner un programme.
02 Affichage	L'affichage montre les informations de programme actuelles et le temps restant estimé, ou un code d'information quand un problème survient. Pour les touches et les icônes, reportez-vous à la page correspondante.
03 Temp.	Appuyez pour changer la température de l'eau pour le programme actuel. Maintenez appuyé pendant 3 secondes pour allumer/éteindre la lumière du tambour. L'éclairage du tambour se coupe automatiquement après 2 minutes.
04 Rinçage	Permet de modifier le nombre de rinçages du cycle sélectionné. Vous pouvez régler les temps de rinçage jusqu'à 5 maximum selon le programme.
05 Essorage	Appuyez pour changer la vitesse d'essorage pour le programme actuel. Les tours par minute (tpm) diffèrent selon le modèle. <ul style="list-style-type: none"> • Arrêt cuve pleine (☒): Le programme final de rinçage est interrompu de sorte que le linge reste dans l'eau. Pour essorer le linge, lancez un programme de vidange ou de rinçage. <ul style="list-style-type: none"> - Pour utiliser l'option Arrêt cuve pleine, appuyez plusieurs fois sur Essorage jusqu'à ce que tous les indicateurs numériques tpm s'éteignent. Non disponible pour le programme VIDANGE/ESSORAGE. • Sans essorage (☑): le tambour ne tourne pas après le programme final de vidange. <ul style="list-style-type: none"> - Pour utiliser l'option No Spin (sans essorage), pressez la touche Essorage jusqu'à ce que les indicateurs numériques rpm (tours par minute) s'éteignent. Uniquement disponible pour le cycle VIDANGE/ESSORAGE. • Essorage uniquement: Pour exécuter le programme essorage uniquement, appuyez sur Essorage pendant 3 secondes. Lorsque la durée du programme et la vitesse de rotation apparaissent, appuyez sur Essorage à plusieurs reprises jusqu'à sélectionner une vitesse de rotation souhaitée. Ensuite, appuyez et maintenez enfoncé Départ/Pause pour démarrer le programme. La durée de rotation dépend du programme sélectionné.

06 Options	Appuyez pour sélectionner une option parmi Intensif et Prélavage. Appuyez de nouveau pour désélectionner.
07 DOSAGE AUTO	<ul style="list-style-type: none"> • Lessive : Le lave-linge ajuste la quantité de lessive à distribuer. • Adoucissant : Le lave-linge ajuste la quantité d'adoucissant à distribuer.
08 Arrêt différé	<p>Arrêt Différé vous permet de régler l'heure de fin du programme actuel. Sur la base de vos paramètres, l'heure de départ du programme sera déterminée par la logique interne de l'appareil. Ce réglage est par exemple utile pour programmer votre appareil de sorte qu'il termine un lavage au moment où vous rentrez normalement du travail chez vous.</p> <ul style="list-style-type: none"> • Appuyez pour choisir une unité d'heures présélectionnées.
09 Anti-tache	<p>Appuyez pour activer/désactiver la fonction Anti-tache. Elle permet d'éliminer une grande diversité de taches résistantes.</p> <ul style="list-style-type: none"> • Anti-tache aide à éliminer une grande diversité de taches résistantes. • Quand Anti-tache est sélectionné, le linge trempe complètement dans des bulles d'eau pour un lavage efficace. • Anti-tache est disponible en ajoutant 30 minutes à ces programmes : COTON, SYNTHÉTIQUES, DRAPS, SUPER RAPIDE et ANTI-ALLERGÈNES.
10 Smart Control	Ce bouton permet d'activer ou de désactiver la fonction Smart control. Lorsque la fonction Smart control est activée, vous pouvez commander votre lave-linge depuis votre périphérique mobile. Pour plus d'informations, consultez la section SmartThings à la page <42>.
11 Marche/Arrêt	Appuyez pour mettre en marche/arrêter le lave-linge.
12 Départ/Pause	Maintenez la touche enfoncée pour démarrer une opération ou appuyez pour arrêter temporairement une opération.

Pour plus d'informations sur les options, voir la section **Fonctions spéciales**.

Fonctionnement

Étapes simples pour démarrer




1. Appuyez sur **Marche/Arrêt** pour mettre le lave-linge en marche.
2. Sélectionnez un programme dans le panneau de programmes.
3. Changez les réglages du programme (Temp., Rinçage et Essorage) si nécessaire.
4. Pour ajouter une option, appuyez sur **Options**. Utilisez à nouveau le bouton pour choisir un élément préféré.
5. L'appareil propose trois boutons d'accès facile pour **Arrêt Différé**, **Anti-tache** et **Smart Control** pour votre commodité. Pour utiliser un élément d'option, appuyez sur la touche correspondante.
6. Appuyez et maintenez enfoncé **Départ/Pause**.

Pour changer le programme quand l'appareil fonctionne


1. Appuyez sur le bouton **Départ/Pause** pour arrêter le fonctionnement.
2. Sélectionnez un programme différent.
3. Appuyez de nouveau sur le bouton **Départ/Pause** pour démarrer le nouveau programme.

Vue d'ensemble des programmes

Programmes standard

Programme	Description	Charge maxi. (kg)
COTON	<ul style="list-style-type: none">Pour cotons, linge de lit, linge de table, sous-vêtements, serviettes ou chemises. Le temps de lavage et compteur de rinçage sont automatiquement réglés selon la charge.	Max
 COTON	<ul style="list-style-type: none">Performances optimales avec énergie réduite pour les tissus en cotons, linge de lit, linge de table, sous-vêtements, serviettes ou chemises. Pour faire des économies d'énergie, la température de lavage réelle peut être réduite par rapport à celle spécifiée	Max
SYNTHÉTIQUES	<ul style="list-style-type: none">Pour les chemisiers ou les chemises en polyester (diolen, trevira), polyamide (perlon, nylon), ou similaire.	4,0
DÉLICAT	<ul style="list-style-type: none">Pour les tissus sensibles sous forme de fibres mélangées aux rayons, viscose et synthétiques.Pour des résultats optimaux, utilisez de la lessive liquide.	2,0
RINÇAGE + ESSORAGE	<ul style="list-style-type: none">Se caractérise par un rinçage additionnel après avoir ajouté de l'adoucissant pour textiles au linge.	Max
VIDANGE/ESSORAGE	<ul style="list-style-type: none">Dispose d'un processus d'essorage additionnel pour éliminer efficacement l'humidité du linge.	Max
NETTOYAGE TAMBOUR ⁺	<ul style="list-style-type: none">Permet de supprimer la saleté et les bactéries du tambour.Exécutez tous les 40 lavages environ sans lessive ni javel.Assurez-vous que le tambour soit vide.N'utilisez pas d'agents de nettoyage pour nettoyer le tambour.	-
AUTO OPTIMAL WASH	<ul style="list-style-type: none">Ajuste la quantité de lessive et le cycle en fonction de la charge et du niveau de saleté. Ce cycle est mieux utilisé avec la fonction de DOSAGE AUTO.	Max

Fonctionnement



Programme	Description	Charge maxi. (kg)
EXPRESS 15 MIN	<p>Pour les vêtements légèrement sales de moins de 2,0 kg que vous souhaitez laver rapidement.</p> <ul style="list-style-type: none">Utilisez moins de 20 g de lessive. L'utilisation de plus de 20 g de lessive peut laisser des résidus de lessive.Pour une lessive liquide, utilisez un maximum de 20 ml de lessive liquide.	2,0
SUPER RAPIDE	<ul style="list-style-type: none">Rapidité du lavage en 39 minutes pour les articles quotidiens tels que les sous-vêtements et les chemises.La durée du programme différera selon les conditions d'alimentation de l'eau, et de la charge et du type de linge.	5,0
ECO	<ul style="list-style-type: none">Le programme Eco Bubble à faible température contribue à des économies d'énergie.	4,0
LAINES 	<ul style="list-style-type: none">Spécifique pour laine lavable en machine pour des charges inférieures à 2,0 kg.Le programme laine se caractérise par un bercement et un trempage doux pour éviter que les fibres de laine ne rétrécissent/se déforment.Une lessive neutre est recommandée.	2,0

Programmes Vapeur

La vapeur peut ne pas être visible ou présente pendant le cycle. Ceci est normal.

Programme	Description	Charge maxi. (kg)
DRAPS	<ul style="list-style-type: none">Pour jetés de lit, draps de lit, couvre-lits, etc.Pour de meilleurs résultats, lavez seulement 1 type de linge de lit et assurez-vous que la charge pèse moins de 2,0 kg.	2,0
ANTI-ALLERGÈNES	<ul style="list-style-type: none">Les tissus de coton et de lin qui ont été en contact direct avec la peau, par ex. sous-vêtements. Pour des résultats optimaux en matière d'hygiène, sélectionnez une température de 60 °C ou plus.Les cycles à la vapeur traitent les allergies et éliminent les bactéries (stérilisent).	4,0

Options

Option		Description
	Prélavage	<ul style="list-style-type: none"> Cela ajoutera un cycle de lavage préliminaire avant le cycle de lavage principal.
	Intensif	<ul style="list-style-type: none"> Pour le linge très sale. Le temps de fonctionnement pour chaque programme est plus long que d'habitude.

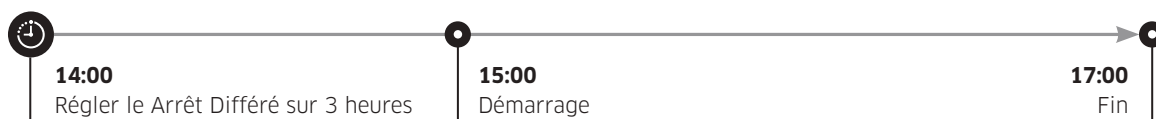
Arrêt différé

Vous pouvez programmer votre lave-linge pour que le cycle de lavage se termine automatiquement plus tard, en choisissant un Arrêt Différé de 1 (60 minutes) à 24 heures (par tranches d'une heure). L'heure affichée correspond à celle à laquelle le cycle de lavage se terminera.

1. Sélectionnez un programme. Puis changez les réglages du programme si nécessaire.
2. Appuyez sur **Arrêt Différé** de manière répétée jusqu'à ce que vous ayez réglé une heure de fin désirée.
3. Appuyez et maintenez enfoncé **Départ/Pause**. Le témoin Arrêt Différé clignote et le lave-linge fait chuter le tambour pour détecter le poids de la charge si la détection de charge est pré-réglée pour le programme sélectionné. Une fois terminé, il affiche votre temps réglé avec la minuterie en cours d'exécution.
4. Pour annuler **Arrêt Différé**, redémarrer votre lave-linge en appuyant sur **Marche/Arrêt**.

Exemple d'utilisation

Si vous partez à 17 heures, et que vous voulez vous assurer que le programme de lavage en 2 heures sera terminé à ce moment-là, sélectionnez l'option Arrêt Différé. Sélectionnez juste le réglage sur 3 heures et appuyez sur **Départ/Pause** à 14h00. Le lave-linge commencera donc à fonctionner à 15h00 et s'arrêtera à 17h00. Veuillez consulter le schéma qui explique les minutages de cet exemple.




Capteur de charge

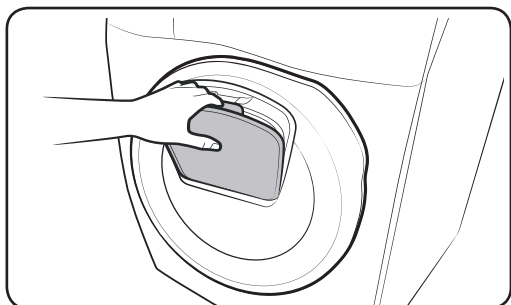
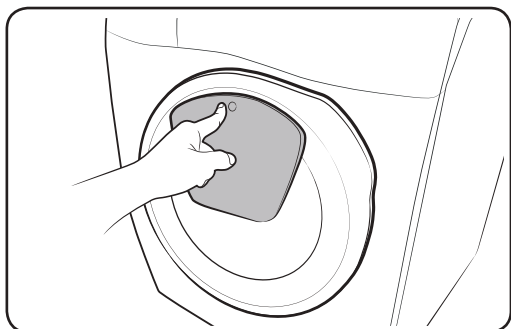
L'icône du capteur de charge s'allume lorsque vous sélectionnez un programme prenant en charge la détection de charge. Certains programmes peuvent ne pas supporter la détection de chargement. Une fois que vous démarrez le cycle, l'icône clignote ou reste fixe pendant le processus de détection de charge et s'éteint lorsque le processus est terminé.

Fonctionnement

Fonctions spéciales

AddWash

Lorsque le voyant AddWash  s'allume, vous pouvez arrêter le fonctionnement du lave-linge et ajouter du linge ou de l'adoucissant dans le tambour. Le hublot Add Door s'ouvre à plus de 130° pour faciliter l'accès.



1. Appuyez sur le bouton **Départ/Pause** pour arrêter le fonctionnement.
2. Appuyez sur la zone supérieure du hublot Add Door, jusqu'à ce que vous entendiez un « clic » indiquant le déverrouillage. Tirez sur la poignée du hublot Add Door pour l'ouvrir.
3. Ouvrez le hublot Add Door et ajoutez du linge ou de l'adoucissant dans le tambour.
4. Poussez le hublot Add Door, jusqu'à ce que vous entendiez un « clic » indiquant sa fermeture.
5. Appuyez sur **Départ/Pause** pour reprendre le fonctionnement.

ATTENTION

N'exercez pas une force excessive sur le hublot Add Door. Vous pourriez le casser.

NOTE

L'eau se trouvant à l'intérieur du tambour ne fuira pas si le hublot Add Door est fermé correctement. Des gouttes d'eau peuvent se former autour du hublot, mais elles ne fuiront de l'intérieur du tambour.

ATTENTION

- N'ouvrez pas le hublot Add Door si de la mousse s'est formée à l'intérieur du tambour et qu'elle se monte au-dessus du niveau du hublot Add Door.
- N'essayez pas d'ouvrir le hublot Add Door tant que le lave-linge est en marche, sans avoir d'abord appuyé sur le bouton **Départ/Pause**. Veuillez noter que le hublot Add Door peut être ouvert involontairement (sans appuyer sur le bouton **Départ/Pause**) lorsque le lavage est terminé.
- N'ajoutez pas une charge excessive à travers le hublot Add Door. Les performances pourraient être dégradées.
- N'utilisez pas la zone inférieure du hublot Add Door comme poignée. Vous pourriez y coincer vos doigts.
- Assurez-vous que les vêtements ne sont pas coincés dans le hublot Add Door.
- Tenez vos animaux de compagnie éloignés du lave-linge, en particulier du hublot Add Door.
- Lorsque vous utilisez de l'eau chaude pour le lavage, de l'eau peut sembler fuir du hublot Add Door après avoir ouvert et fermé le hublot Add Door. Ceci est normal : la vapeur émergeant lors de l'ouverture du hublot Add Door a refroidi et a formé des gouttes d'eau sur la surface.
- Lors de la fermeture du hublot Add Door, ce dernier se ferme hermétiquement et il ne peut pas y avoir de fuite d'eau. Toutefois, vous pouvez constater ce qui semble être une fuite d'eau autour du hublot; de l'eau résiduelle restant autour du hublot Add Door peut former des gouttes d'eau. Ceci est normal.
- Ni le hublot principal, ni le hublot Add Door ne peuvent être ouverts lorsque la température de l'eau est supérieure à 50 °C. Si le niveau d'eau à l'intérieur du tambour est au-dessus d'un certain point, le hublot principal ne peut pas être ouvert.
- Si un code d'information de **DDC** apparaît sur l'écran, reportez-vous à la section « **Codes d'information** » pour connaître les actions suggérées.
- Gardez le hublot Add Door et son environnement propre en tout temps. Des débris ou de la lessive sur ou autour des joints du hublot Add Door peuvent causer une fuite.

Fonctionnement

Réglages

Sécurité enfant

Pour éviter les accidents des enfants, la fonction Sécurité enfant verrouille tous les boutons à l'exception de **Marche/Arrêt**.

Pour activer Child Lock (Sécurité enfant)

- Sur les modèles de distributeur manuel, maintenez enfoncés simultanément **Lessive** et **Adoucissant** pendant 3 secondes. Ensuite, appuyez et maintenez enfoncé **Départ/Pause** pour activer. Le hublot se verrouille et l'indicateur de Sécurité enfant s'allume.

Pour désactiver temporairement la fonction Sécurité enfant

Vous pouvez désactiver temporairement la fonction Child Lock (Sécurité enfant) pendant 1 minute. Le hublot est déverrouillé pendant 1 minute et l'indicateur Child Lock (Sécurité enfant) clignote.

- Sur les modèles de distributeur manuel, maintenez enfoncés simultanément **Lessive** et **Adoucissant** pendant 3 secondes.

NOTE

- Si vous ouvrez le hublot 1 minute ou plus après avoir désactivé la fonction Child Lock (Sécurité enfant), une alarme retentit pendant 2 minutes maximum.
- Si vous fermez le hublot dans les 2 minutes, le hublot se verrouille et la fonction Child Lock (Sécurité enfant) est réactivée. Si vous ne fermez pas le hublot ou si le hublot n'est pas correctement fermée, l'alarme continue de sonner pendant 2 minutes.
- Pour ajouter du linge après avoir activé la fonction Child Lock (Sécurité enfant), désactivez d'abord la fonction Child Lock (Sécurité enfant) ou redémarrez le lave-linge.

Pour annuler la fonction Sécurité enfant

- Sur les modèles de distributeur manuel, maintenez simultanément enfoncés **Lessive** et **Adoucissant** pendant 3 secondes, puis maintenez les touches enfoncées pendant 3 secondes pour annuler Child Lock (Sécurité enfant). Le hublot se verrouille et l'indicateur de Sécurité enfant s'allume.

Son activé/désactivé

Vous pouvez allumer ou éteindre le son du lave-linge. Lorsque cette fonction est réglée sur Off, l'alarme AddWash, la mélodie de l'achèvement du cycle et le bip d'alimentation ne sonnent pas. Cependant, les autres sons restent actifs.

- Pour couper le son, maintenez appuyé le bouton **Options** pendant 3 secondes.
- Pour activer le son, maintenez de nouveau appuyé pendant 3 secondes.
- Vos réglages resteront effectifs même après le redémarrage de l'appareil.

Lumière de Tambour

Régler ou modifier la lumière du tambour.

- Pressez les flèches de **Temp.** pour sélectionner la Lumière de Tambour.
- Pour relâcher la fonction Lumière de Tambour, maintenez de nouveau appuyé **Temp.** pendant 3 secondes.

DOSAGE AUTO (uniquement modèles applicables)

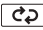

Lessive

1. Pour sélectionner un niveau d'apport, appuyez sur **Lessive** pour parcourir les paramètres : Moins > Standard > Plus.
 - Si vous choisissez Plus, le processus de rinçage sera ajouté une fois de plus.
2. Pour sélectionner un niveau de dureté de l'eau, maintenez enfoncée la touche **Lessive** pour parcourir les paramètres : 1 (eau douce) > 2 (eau moyenne) > 3 (eau dure).
3. Une fois l'opération terminée, maintenez enfoncé le bouton **Lessive** pendant 3 secondes pour confirmer vos modifications.

Adoucissant

1. Pour sélectionner un niveau d'apport, appuyez sur **Adoucissant** pour parcourir les paramètres : Moins > Standard > Plus.
2. Pour sélectionner un niveau de concentration, maintenez la touche **Adoucissant** enfoncée pour parcourir les paramètres : 1 (Normal) > 2 (x2) > 3 (x3).
3. Une fois l'opération terminée, maintenez enfoncé le bouton **Adoucissant** pendant 3 secondes pour confirmer vos modifications.

NOTE

- Si l'  indicateur de Lessive ou d'Adoucissant reste allumé, remplissez le compartiment correspondant.
- Si vous sélectionnez **LAINES**  , la Lessive / Adoucissant sera automatiquement désactivée. Cependant, vous pouvez activer la ou les fonctions manuellement après la sélection d'un cycle.

Fonctionnement

SmartThings

Connexion Wi-Fi

Sur votre smartphone, accédez aux Paramètres et allumez la connexion sans fil et sélectionnez un AP (Point d'accès).

NOTE

- Cet appareil est conçu uniquement pour usage domestique (classe B) et peut être utilisé dans toutes les zones résidentielles.
- Cet appareil peut provoquer des interférences sans fil, et ni le fabricant ni l'installateur de cet appareil ne peuvent fournir une mesure de sécurité de quelque nature que ce soit.
- Les méthodes de cryptage recommandées sont WPA/TKIP et WPA2/AES. Les protocoles Wi-Fi nouvellement développés ou les protocoles Wi-Fi non approuvés ne sont pas pris en charge.
- La sensibilité à la réception d'un réseau sans fil peut être affectée par les environnements sans fil qui l'entourent.
- Si votre fournisseur d'accès Internet a enregistré l'adresse MAC de votre PC ou le module modem pour une utilisation permanente, votre lave-linge Samsung ne parvient pas à se connecter à Internet. Si tel est le cas, contactez votre fournisseur d'accès Internet.
- Le pare-feu Internet peut interrompre votre connexion Internet. Si cela se produit, contactez votre fournisseur d'accès Internet.
- Si la panne d'Internet se poursuit après avoir suivi les recommandations de votre fournisseur d'accès Internet, contactez un détaillant ou un centre de service Samsung local.
- Pour installer des routeurs câblés et sans fil, reportez-vous au mode d'emploi du routeur que vous utilisez.
- Le lave-linge Samsung prend en charge les protocoles Wi-Fi 2,4 GHz.
- Le lave-linge Samsung prend en charge les protocoles IEEE802.11 b/g/n (2,4 GHz), Soft-AP. (IEEE802.11n est recommandé)
- Un routeur câblé/sans fil non approuvé peut ne pas se connecter au lave-linge.

Téléchargement

Sur un marché d'applications (Google Play Store, Apple App Store, Samsung Galaxy Apps), trouvez l'application SmartThings avec un terme de recherche de « SmartThings ». Téléchargez et installez l'application sur votre appareil.

NOTE

- L'application SmartThings est disponible sur les appareils tiers avec Android OS 6.0 (Marshmallow) ou supérieur, les appareils Samsung avec Android OS 5.0 (Lollipop) ou supérieur et les périphériques iOS avec iOS 10.0 ou supérieur. (Pour les iPhones, il doit s'agir de l'iPhone 6 ou supérieur). L'application est optimisée pour les smartphones Samsung (Galaxy S et Note Series).
- Certaines fonctions de l'application peuvent fonctionner différemment sur des dispositifs tiers.
- L'application est susceptible d'être modifiée sans préavis pour des performances améliorées.

S'identifier

Vous devez d'abord vous connecter à SmartThings avec votre compte Samsung. Pour créer un nouveau compte Samsung, suivez les instructions sur l'application. Vous n'avez pas besoin d'une application distincte pour créer votre compte.

NOTE

Si vous possédez un compte Samsung, utilisez le compte pour vous connecter. Un utilisateur enregistré de smartphone Samsung se connecte automatiquement.

Pour enregistrer votre appareil sur SmartThings

1. Assurez-vous que votre smartphone est connecté à un réseau sans fil. Dans le cas contraire, allez aux **Settings (Paramètres)** et allumez la connexion sans fil et sélectionnez un AP (Point d'accès).
2. Sélectionnez pour exécuter **SmartThings** sur votre smartphone.
3. Lorsqu'un message "A new device is found." (« Un nouveau dispositif est trouvé ») s'affiche, sélectionnez **Add (Ajouter)**.
4. Si aucun message ne s'affiche, sélectionnez + et sélectionnez votre lave-linge dans une liste de dispositifs disponibles. Si votre lave-linge n'est pas répertorié, sélectionnez **Device Type (Type de dispositif) > Specific Device Model (Modèle de dispositif spécifique)**, puis ajoutez votre lave-linge manuellement.
5. Enregistrez votre lave-linge sur l'application SmartThings comme suit.
 - a. Connectez-vous à SmartThings avec votre compte Samsung.
 - b. Activez une connexion Wi-Fi.
 - c. Ajoutez votre lave-linge à SmartThings. Assurez-vous que votre lave-linge est connecté à SmartThings.
 - d. Une fois l'enregistrement terminé, votre lave-linge apparaît sur votre smartphone.

Application Lave-linge

Contrôle intégré : Vous pouvez surveiller et contrôler votre lave-linge à la fois à la maison et en déplacement.

- Sélectionnez l'icône Lave-linge sur SmartThings. La page Lave-linge apparaît.
- Vérifiez le statut de l'opération ou les notifications relatives à votre lave-linge et modifiez les options ou les paramètres si nécessaire.

Fonctionnement

SmartThings

Catégorie	Point de contrôle	Description
Surveillance	Statut de lavage	Vous pouvez vérifier le cycle actuel et ses options et le temps de cycle restant.
	Smart Control	Le statut Smart Control est affiché pour le lave-linge.
	Contrôle automatique	Utilisez ceci pour vérifier si le lave-linge fonctionne normalement.
	Contrôleur d'énergie	Utilisez ceci pour surveiller l'état de consommation d'énergie.
Contrôle	Départ/Pause/Annuler	Sélectionnez un programme et les options nécessaires, puis sélectionnez Départ/Pause/Annuler pour démarrer une opération, arrêter temporairement ou annuler l'opération en cours.
	Mes Favoris	Ajoutez les programmes et les options fréquemment utilisés à Mes favoris pour une utilisation ultérieure.
Notification	Programme terminé	Vous avertit que le programme actuel est terminé.
	Alarme AddWash (modèles applicables uniquement)	Vous informe de l'ajout d'une nouvelle charge.
	Linge restant (uniquement modèles applicables)	Vous informe du linge restant après la fin d'un programme.
Q-Rator	Menu de lessive*	Vous pouvez sélectionner le type de tissu, la couleur et le niveau de saleté afin d'obtenir des recommandations d'options et de cycles de lavage que vous pouvez démarrer immédiatement.
	Planificateur de lessive*	Vous pouvez régler l'heure à laquelle vous souhaitez qu'un cycle se termine. Une fois que vous avez réglé l'heure voulue, le cycle recommandé se terminera à l'heure que vous avez réglée, et vous pouvez démarrer ou réserver le cycle recommandé.
	Assistant HomeCare *	Il fournit un rapport régulier avec une analyse de l'état de fonctionnement de la machine dans une fréquence définie par l'utilisateur (chaque semaine/ mois). Vous pouvez utiliser ce rapport standard pour vérifier votre modèle d'utilisation, les besoins de maintenance et la consommation d'énergie ** pour la période définie.
	* Nécessite 'SmartThings', disponible sur Android et iOS. Enregistrement requis. ** Résultats indicatifs uniquement.	

Déclaration de logiciel open source

Le logiciel inclus dans ce produit contient un logiciel de source libre. Vous pouvez obtenir l'intégralité du code source correspondant pour une période de trois ans après le dernier envoi de ce produit en adressant un e-mail à <mailto:oss.request@samsung.com>.

Vous pouvez également obtenir l'intégralité du code source correspondant via un support physique tel qu'un CD-ROM ; un coût minimal sera alors demandé.

L'URL suivante : <http://opensource.samsung.com/opensource/SimpleConnectTP/seq/0> conduit à la page de téléchargement du code source rendu disponible et aux informations de licence de source libre liées à ce produit. Cette offre est valide pour quiconque recevant cette information.



NOTE

Par la présente, Samsung Electronics déclare que l'appareil de type équipement radio est conforme à la directive 2014/53/EU. Le texte intégral de la déclaration de conformité de l'EU est disponible à l'adresse Internet suivante : La déclaration officielle de conformité se trouve à <http://www.samsung.com>, accédez à Support (Assistance) > Search Product Support (Recherche assistance produit) et saisissez le nom du modèle.

Puissance maximale de l'émetteur Wi-Fi : 20 dBm à 2,412 GHz - 2,472 GHz

Maintenance

Gardez votre lave-linge propre pour éviter que les performances ne se détériorent et pour préserver le cycle de vie.

Nettoyage Tambour+

Exécutez ce programme régulièrement pour nettoyer le tambour, et pour enlever les bactéries de celui-ci. Ce cycle permet d'éliminer les poussières accumulées autour du joint en caoutchouc de la porte.

1. Appuyez sur **Marche/Arrêt** pour mettre le lave-linge en marche.
2. Tournez le Sélecteur de programme pour sélectionner un **NETTOYAGE TAMBOUR+** .
3. Appuyez et maintenez enfoncé **Départ/Pause**.

NOTE

La température de l'eau pour **NETTOYAGE TAMBOUR+** est réglée sur 70 °C, et cela ne peut être changé.

ATTENTION

N'utilisez pas d'agents de nettoyage pour nettoyer le tambour. Des résidus chimiques dans le tambour détériorent les performances de lavage.

Rappel NETTOYAGE TAMBOUR+

- Le rappel **NETTOYAGE TAMBOUR+** apparaît sur l'écran principal une fois tous les 40 lavages. Il est conseillé d'exécuter régulièrement le **Nettoyage Tambour+** .
- Lorsque vous voyez ce rappel pour la première fois, vous pouvez l'ignorer 6 fois de suite. À partir du 7ème lavage, le rappel n'apparaît plus. Cependant, il apparaît de nouveau au 40^{ème} lavage.

Smart Check

Pour activer cette fonction, vous devez d'abord télécharger l'application **Samsung Smart Washer** dans le **Play Store** ou l' **Apple Store**, et l'installer sur un dispositif mobile disposant d'une fonction caméra.

La fonction Smart Check (Contrôle intelligent) doit être optimisée pour :Les séries Galaxy & iPhone (modèles applicables uniquement).

1. Lorsque le lave-linge détecte un problème à vérifier, un code d'information apparaît à l'écran. Pour entrer en mode Contrôle intelligent, maintenez enfoncée **Rinçage** et **Essorage** simultanément pendant 3 secondes.
2. Le lave-linge démarre la procédure d'autodiagnostic et affiche un code d'information en cas de détection d'un problème.
3. Lancez l'application Samsung Smart Washer sur votre dispositif mobile, et tapez Smart Check.
4. Placez le dispositif mobile près de l'affichage du lave-linge de sorte que le dispositif mobile et le lave-linge soient l'un en face de l'autre. Le code information sera alors automatiquement reconnu par l'application.
5. Quand le code information est correctement reconnu, l'application fournit des informations détaillées sur le problème avec les actions contraires applicables.

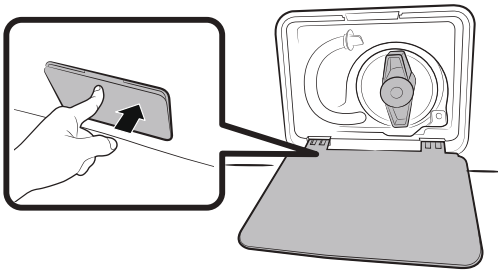
NOTE

- Le nom de la fonction, Smart Check, peut varier selon la langue.
- Si le lave-linge reflète une lumière forte sur l'affichage, l'application n'a pas pu reconnaître le code information.
- Si l'application n'a pas pu reconnaître le code Smart Check de manière consécutive, saisissez manuellement le code information sur l'écran de l'application.

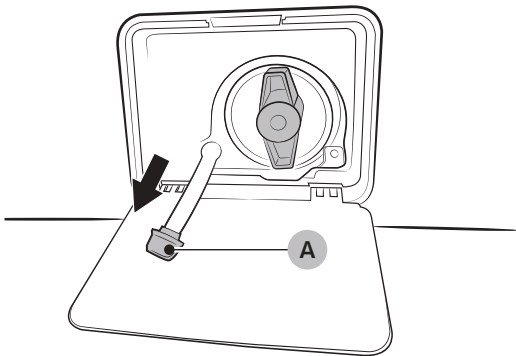
Maintenance

Vidange d'urgence

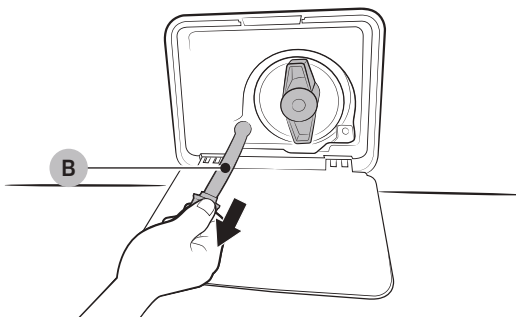
Dans le cas d'une panne de courant, vidangez l'eau du tambour avant d'enlever le linge.



1. Coupez l'alimentation et débranchez le lave-linge de la prise électrique.
2. Appuyez doucement sur la zone supérieure du **capot du filtre** pour ouvrir.



3. Placez un réservoir vide et assez grand autour du couvercle, et étirez le tube de vidange d'urgence autour du couvercle jusqu'au réservoir tout en tenant le **capuchon du tube (A)**.



4. Ouvrez le capuchon du tube et laissez l'eau du **Tuyau de Vidange d'urgence (B)** s'écouler dans le réservoir.
5. Quand c'est terminé, fermez le capuchon du tube et réinsérez le tube. Puis, fermez le couvercle du filtre.

NOTE

Utilisez un réservoir assez grand car il peut y avoir plus d'eau que prévu dans le tambour.

Nettoyage

Surface du lave-linge

Utilisez un chiffon doux avec un détergent ménager non-abrasif. Ne versez pas d'eau sur le lave-linge.

Add Door



1. Ouvrez le hublot Add Door.
2. Utilisez un chiffon humide pour nettoyer le hublot Add Door.
 - N'utilisez pas de produits de nettoyage. Cela pourrait entraîner une décoloration.
 - Faites preuve de prudence lors du nettoyage du joint en caoutchouc et du **mécanisme de verrouillage (A)**.
 - Dépoussiérez la zone du hublot régulièrement.
3. Essayez et fermez le hublot Add Door jusqu'à entendre un « clic ».

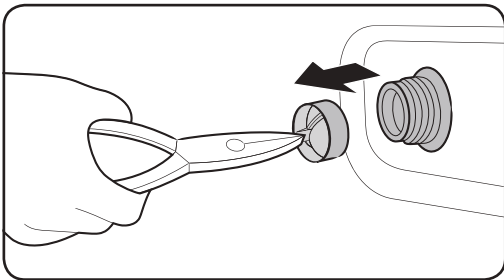
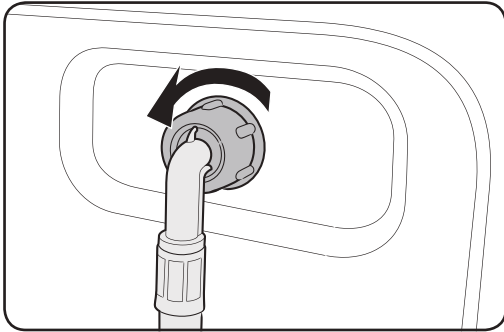
ATTENTION

- N'exercez pas de force sur le hublot Add Door. Vous pourriez le casser.
- Ne laissez pas le hublot Add Door ouvert lorsque le lave-linge est en marche.
- Ne placez en aucun cas des objets lourds sur le hublot Add Door.
- Pour éviter des blessures corporelles, ne touchez pas le hublot Add Door lorsque le tambour tourne.
- N'ouvrez pas le hublot Add Door lorsque le lave-linge est en marche. Cela pourrait entraîner des blessures corporelles.
- Ne manipulez pas le tableau de fonctions lorsque le hublot Add Door est ouvert. Vous pourriez vous blesser ou provoquer une défaillance du système.
- N'insérez aucun autre objet que du linge.
- N'insérez pas d'articles volumineux dans le tambour à travers le hublot Add Door.
- Ne tirez pas sur le joint en caoutchouc du hublot Add Door lors du nettoyage. Vous pourriez l'endommager.

Maintenance

Filtre fin

Nettoyez le filtre fin du tuyau d'arrivée d'eau une ou deux fois par an.



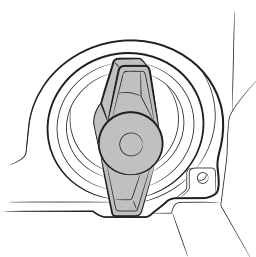
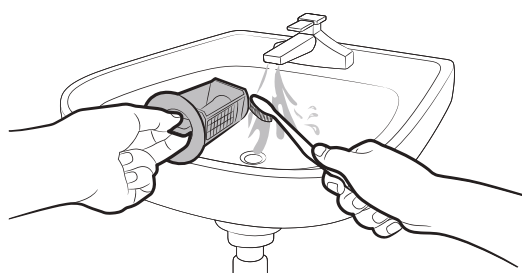
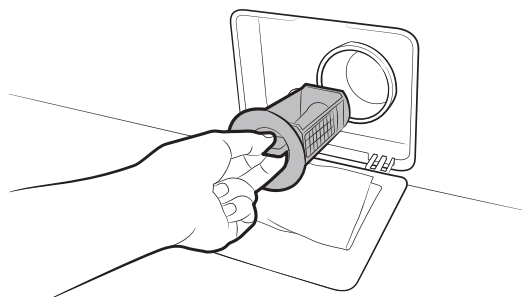
1. Coupez le lave-linge et débranchez le cordon d'alimentation.
2. Fermez le robinet d'eau.
3. Dévissez et débranchez le tuyau d'arrivée d'eau situé à l'arrière du lave-linge. Couvrez le tuyau avec un chiffon pour éviter que l'eau ne se répande.
4. Utilisez des pinces pour retirer le filtre à maille de la vanne d'entrée.
5. Immergez le filtre à maille dans l'eau en veillant à ce que le raccord fileté soit lui aussi sous l'eau.
6. Séchez le filtre fin à l'ombre.
7. Réinsérez le filtre à maille dans la vanne d'entrée, et reconnectez le tuyau d'eau à la vanne d'entrée.
8. Ouvrez le robinet d'eau.

NOTE

Si le filtre fin est obstrué, un code information « 4C » apparaît sur l'écran.

Filtre de la pompe

Il est conseillé de nettoyer le filtre de la pompe 5 ou 6 fois par an pour éviter qu'il ne se bouche. Un filtre de pompe bouché peut réduire l'effet des bulles.



1. Coupez le lave-linge et débranchez le cordon d'alimentation.
2. Vidangez l'eau restante dans le tambour. Consultez la section Vidange d'urgence.
3. Appuyez doucement sur la zone supérieure du capot du filtre pour ouvrir.
4. Tournez le bouton du filtre de la pompe vers la gauche, et vidangez l'eau restante.
5. Nettoyez le filtre de la pompe en utilisant des brosses douces. Assurez-vous que l'hélice de la pompe de vidange située dans le filtre n'est pas bloquée.
6. Réinsérez le filtre de la pompe et tournez le bouton du filtre vers la droite.

NOTE

- Certains filtres de pompe disposent d'un bouton de sécurité conçu pour éviter les accidents impliquant des enfants. Pour ouvrir le bouton de sécurité du filtre de la pompe, poussez-le et tournez-le dans le sens antihoraire. Le mécanisme à ressort du bouton de sécurité permet d'ouvrir le filtre.
- Pour fermer le bouton de sécurité du filtre de la pompe, tournez-le dans le sens horaire. Le ressort émet un cliquetis, ce qui est normal.

NOTE

Si le filtre de la pompe est obstrué, un code information « 5C » apparaît sur l'écran.

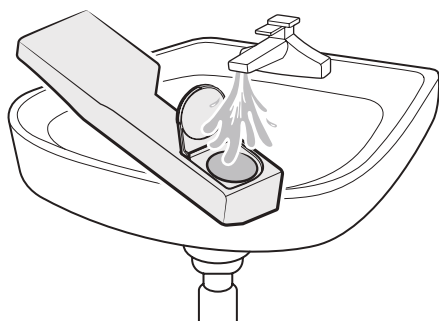
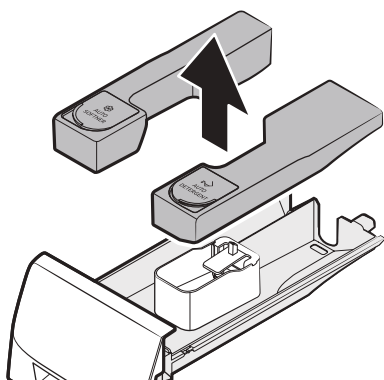
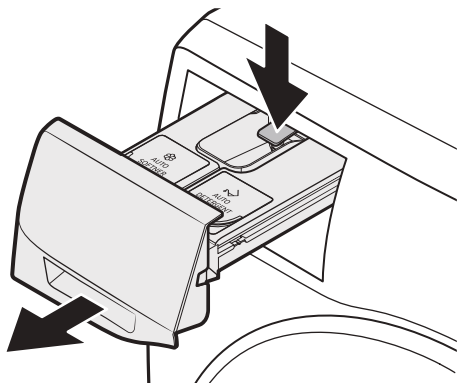
ATTENTION

- Assurez-vous que le bouchon du filtre soit correctement fermé après avoir nettoyé le filtre. Sinon cela pourrait provoquer une fuite.
- Assurez-vous que le filtre soit correctement inséré après l'avoir. Sinon cela pourrait provoquer une panne de fonctionnement ou une fuite.

Maintenance

Tiroir à lessive

Distributeur automatique



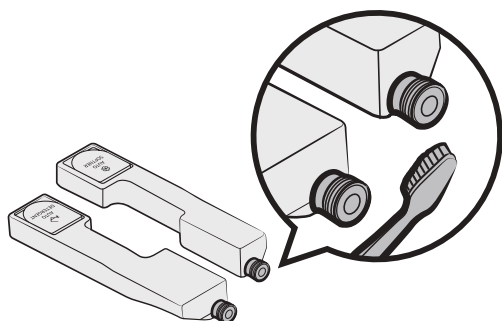
1. Tout en abaissant la **levier de desserrage** à l'intérieur du tiroir, faites glisser le tiroir.

2. Retirez les **compartiment à lessive** et le **compartiment à adoucissant** comme indiqué.

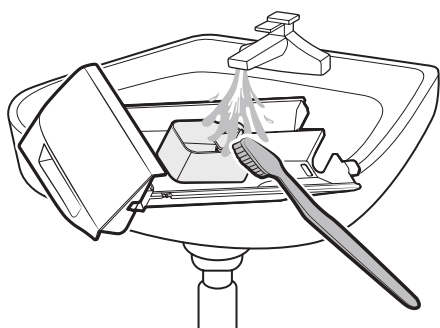
⚠ ATTENTION

Soyez prudent lorsque vous retirez le tiroir. Les agents lavants restants peuvent déborder.

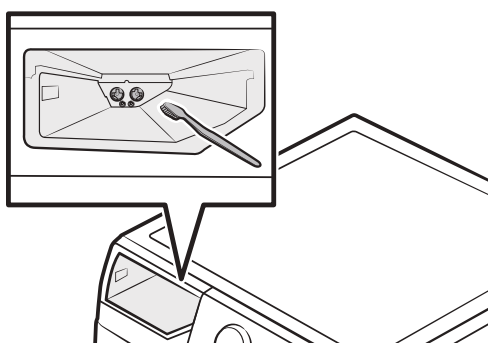
3. Ouvrez les couvercles des deux compartiments, mettez-y de l'eau et agitez.



- Nettoyez les vannes à capuchon des deux compartiments avec une brosse douce.



- Nettoyez les composants du tiroir dans de l'eau en utilisant une brosse douce.



- Nettoyez le recoin du tiroir en utilisant une brosse douce. Assurez-vous de nettoyer les vannes à capuchon pour éviter tout encrassement.
- Assemblez fermement le couvercle du compartiment avec le tiroir à lessive.
- Faites glisser le tiroir vers l'intérieur pour le fermer.

NOTE

Pour éliminer la lessive restante, effectuez le cycle **EXPRESS 15 MIN** avec un tambour vide.

Maintenance

Récupération après gel

Le lave-linge peut geler quand la température tombe en-dessous de 0°C.

1. Coupez le lave-linge et débranchez le cordon d'alimentation.
2. Versez de l'eau chaude sur le robinet d'eau pour assouplir le tuyau d'arrivée d'eau.
3. Débranchez le tuyau d'arrivée d'eau et immergez-le dans de l'eau chaude.
4. Versez de l'eau chaude dans le tambour et laissez agir environ 10 minutes.
5. Raccordez le tuyau d'arrivée d'eau au robinet d'eau.

NOTE

Si le lave-linge ne fonctionne toujours pas normalement, répétez les étapes ci-dessus jusqu'à ce qu'il fonctionne normalement.

Faites attention à une inutilisation prolongée


Évitez de laisser le lave-linge inutilisé pendant une durée prolongée. Si c'est le cas, vidangez le lave-linge et débranchez le cordon d'alimentation.

1. Tournez le **Sélecteur de programme** pour sélectionner un programme **RINÇAGE + ESSORAGE**.
2. Videz le tambour et appuyez sur le bouton **Départ/Pause**.
3. Quand le programme est terminé, fermez le robinet d'eau et débranchez le tuyau d'arrivée d'eau.
4. Coupez le lave-linge et débranchez le cordon d'alimentation.
5. Ouvrez le hublot pour laisser l'air circuler par le tambour.

Dépannage

Points de contrôle

Si vous rencontrez un problème avec votre lave-linge, vérifiez d'abord le tableau ci-dessous et essayez les suggestions proposées.

Problème	Action
Ne démarre pas.	<ul style="list-style-type: none">• Assurez-vous que le lave-linge est branché.• Assurez-vous que la porte est bien fermée.• Assurez-vous que les robinets d'eau sont ouverts.• Appuyez et maintenez enfoncé Départ/Pause pour démarrer le lave-linge.• Assurez-vous que Sécurité enfant  n'est pas activé.• Avant que le lave-linge commence à se remplir, il fera une série de bruits de cliquetis pour contrôler le verrouillage de la porte et effectuera une brève vidange.• Vérifiez le fusible ou réinitialisez le disjoncteur.
L'alimentation d'eau est insuffisante, ou il n'y a pas d'alimentation d'eau.	<ul style="list-style-type: none">• Ouvrez complètement le robinet d'eau.• Assurez-vous que la porte est bien fermée.• Assurez-vous que le tuyau d'eau n'est pas gelé.• Vérifiez que le tuyau d'arrivée d'eau n'est pas coudé ou obstrué.• Assurez-vous qu'il y a suffisamment de pression d'eau.
Après un programme, de la lessive reste dans le tiroir à détergent.	<ul style="list-style-type: none">• Assurez-vous que la pression d'eau est suffisante pour faire fonctionner le lave-linge.• Assurez-vous que de la lessive a été ajoutée dans le bac central du tiroir à lessive.• Assurez-vous que le capuchon de rinçage est bien inséré.• Si vous utilisez de la lessive granulaire, assurez-vous que le sélecteur de lessive se trouve en position vers le haut.• Enlevez le capuchon de rinçage et nettoyez le tiroir à lessive.
Vibrations ou bruits excessifs.	<ul style="list-style-type: none">• Assurez-vous que le lave-linge est installé sur un sol plat et solide et non glissant. Si le sol n'est pas plat, utilisez le pied de mise à niveau pour régler la hauteur du lave-linge.• Assurez-vous que les vis de transport ont été retirées.• Assurez-vous que le lave-linge n'est en contact avec aucun autre objet.• Assurez-vous que la charge de linge est bien équilibrée.• Le moteur peut faire du bruit en fonctionnement normal.• Des salopettes ou vêtements décorés de parties métalliques peuvent faire du bruit lors du lavage. Ceci est normal.• Des objets métalliques tels que les pièces peuvent faire du bruit. Après le lavage, enlever ces objets du tambour ou du compartiment du filtre.

Dépannage

Problème	Action
Ne vidange pas et/ ou n'essore pas.	<ul style="list-style-type: none">• S'assurer que le tuyau de vidange est redressé sur tout le système de vidange. Si vous trouvez un blocage dans la vidange, appelez le centre de service.• Assurez-vous que le filtre à impuretés n'est pas bouché.• Fermez la porte et pressez le bouton Départ/Pause. Pour votre sécurité, le lave-linge ne séchera pas et n'essorera pas tant que la porte ne sera pas fermée.• Assurez-vous que le tuyau de vidange n'est pas gelé ni obstrué.• Assurez-vous que le tuyau de vidange est raccordé à un système de vidange qui n'est pas obstrué.• Si le lave-linge ne reçoit pas une alimentation suffisante, il peut temporairement ne pas vidanger ou essorer. Dès que le lave-linge récupèrera suffisamment de puissance, il fonctionnera normalement.
La porte ne s'ouvre pas.	<ul style="list-style-type: none">• Pressez et maintenez le bouton Départ/Pause afin d'arrêter la machine.• Le mécanisme de verrouillage de la porte se désenclenchera au bout de quelques instants.• La porte ne s'ouvrira pas avant 3 minutes après l'arrêt du lave-linge ou une fois l'alimentation coupée.• Assurez-vous que toute l'eau du tambour a été vidangée.• La porte peut ne pas s'ouvrir si de l'eau reste dans le tambour. Vidangez le tambour et ouvrez manuellement la porte.• Assurez-vous que la lumière du verrouillage de la porte est coupée. La lumière du verrouillage de la porte se coupe une fois que le lave-linge a fini de vidanger.
Trop de mousse.	<ul style="list-style-type: none">• Assurez-vous de bien utiliser les types de lessives recommandés tel qu'approprié.• Utilisez de la lessive à haute efficacité (HE) pour éviter une quantité excessive de mousse.• Réduisez le volume de lessive pour l'eau douce, les petites charges ou les charges légèrement sales.• De la lessive non-HE n'est pas recommandée.
Impossible de mettre de mettre plus de lessive.	<ul style="list-style-type: none">• Assurez-vous que le volume de lessive et d'adoucissant restant ne dépasse pas la limite.

Problème	Action
Le lave-linge s'arrête.	<ul style="list-style-type: none"> • Branchez le cordon d'alimentation dans une prise en tension. • Vérifiez le fusible ou réinitialisez le disjoncteur. • Fermez la porte et pressez et maintenez le bouton Départ/Pause enfoncé afin de démarrer la machine. Pour votre sécurité, le lave-linge ne séchera pas et n'essorera pas tant que la porte ne sera pas fermée. • Avant que le lave-linge commence à se remplir, il fera une série de bruits de cliquetis pour contrôler le verrouillage de la porte et effectuera une brève vidange. • Il peut y avoir une période de pause ou de trempage dans le programme. Attendez un peu et le lave-linge redémarrera. • Assurez-vous que le filtre à maille du tuyau d'alimentation d'eau sur les robinets d'eau n'est pas obstrué. Nettoyez périodiquement le filtre à maille. • Si le lave-linge ne reçoit pas une alimentation suffisante, il peut temporairement ne pas vidanger ou essorer. Dès que le lave-linge récupèrera suffisamment de puissance, il fonctionnera normalement.
Se remplit avec la mauvaise température d'eau.	<ul style="list-style-type: none"> • Ouvrez complètement les deux robinets. • Assurez-vous que la sélection de température est correcte. • Assurez-vous que les tuyaux sont raccordés aux bons robinets. Vidangez les conduites d'eau. • Assurez-vous que le chauffe-eau est réglé de manière à fournir de l'eau chaude à 120 °F (49 °C) au robinet. De même, vérifiez la capacité du chauffe-eau et du taux de récupération. • Déconnectez les tuyaux et nettoyez le filtre à maille. Le filtre à maille peut être obstrué. • Quand le lave-linge se remplit, la température de l'eau peut changer puisque la fonction de contrôle automatique de la température contrôle la température de l'eau entrante. Ceci est normal. • Quand le lave-linge se remplit, vous pouvez constater que seule de l'eau chaude et/ou seule de l'eau froide passe par le distributeur quand des températures froides ou chaudes sont sélectionnées. Il s'agit d'une fonction normale de la fonction de contrôle automatique de la température puisque le lave-linge détermine la température de l'eau.
La charge est humide à la fin d'un programme.	<ul style="list-style-type: none"> • Utilisez la vitesse d'essorage Élevée ou Très élevée. • Utilisez de la lessive à haute efficacité (HE) pour réduire la quantité excessive de mousse. • La charge est trop petite. De petites charges (un ou deux articles) peuvent provoquer un déséquilibre et ne pas essorer complètement. • Assurez-vous que le tuyau de vidange n'est pas entortillé ni obstrué.

Dépannage

Problème	Action
Fuites d'eau.	<ul style="list-style-type: none"> Assurez-vous que la porte est bien fermée. Assurez-vous que tous les raccords des tuyaux sont étanches. S'assurer que l'extrémité du tuyau de vidange est correctement inséré et fixé sur le système de vidange. Éviter les surcharges. Utilisez de la lessive à haute efficacité (HE) pour éviter une quantité excessive de mousse.
Odeurs.	<ul style="list-style-type: none"> Une quantité excessive de mousse peut s'amasser dans les recoins peut provoquer des mauvaises odeurs. Lancez des programmes de nettoyage pour assainir périodiquement. Nettoyez le joint de la porte (diaphragme). Séchez l'intérieur du lave-linge une fois un programme terminé.
Aucune bulle apparente (Modèles Bubbleshot uniquement).	<ul style="list-style-type: none"> La surcharge peut filtrer les bulles. Du linge extrêmement sale peut ne pas générer de bulles.
Puis-je ouvrir le Add Door à tout moment ?	<ul style="list-style-type: none"> Le Add Door peut être uniquement ouvert quand l'indicateur apparaît. Cependant, il ne s'ouvre pas dans les cas suivants : <ul style="list-style-type: none"> Quand le processus d'ébullition ou de séchage est en cours et que la température interne s'élève Si vous réglez la fonction Sécurité enfant pour des raisons de sécurité Quand le programme de lavage tambour ou de séchage tambour fonctionne et n'implique pas de linge supplémentaire
Les indicateurs du bac de distribution automatique clignotent. (Modèles applicables uniquement)	<ul style="list-style-type: none"> Vérifiez que le tiroir à lessive est correctement fermé. <ul style="list-style-type: none"> Ouvrez le tiroir à lessive et refermez-le. Assurez-vous qu'il est correctement fermé. Cela peut se produire si le détergent liquide a durci dans le compartiment à lessive. <ul style="list-style-type: none"> Nettoyez et débouchez le compartiment à lessive.

Si le problème persiste, contactez le service clientèle de Samsung le plus proche.

Codes d'information

En cas de dysfonctionnement de votre lave-linge, un code d'information peut apparaître sur l'écran. Vérifiez le tableau ci-dessous et essayez les suggestions.

Code	Action
4C	L'eau n'arrive pas. <ul style="list-style-type: none">Assurez-vous que les robinets d'eau sont ouverts.Assurez-vous que les tuyaux de vidange ne sont pas obstrués.Assurez-vous que les robinets d'eau ne sont pas gelés.Assurez-vous que le lave-linge fonctionne avec une pression d'eau suffisante.Assurez-vous que le robinet d'eau froide et le robinet d'eau chaude sont bien raccordés.Nettoyez le filtre à maille car il peut être obstrué.Quand le lave-linge affiche le code « 4C », il vidange pendant 3 minutes. Pendant ce temps, la touche Marche/Arrêt n'est pas fonctionnelle.
4C2	<ul style="list-style-type: none">Assurez-vous que le tuyau d'arrivée d'eau froide est bien raccordé au robinet d'eau froide. S'il est raccordé au robinet d'eau chaude, le linge peut être déformé avec certains programmes.
5C	L'eau n'est pas vidangée. <ul style="list-style-type: none">Assurez-vous que le tuyau de vidange n'est pas gelé ni obstrué.Assurez-vous que le tuyau de vidange est positionné correctement, selon le type de raccordement.Nettoyez le filtre à débris car il peut être obstrué.S'assurer que le tuyau de vidange est redressé sur tout le système de vidange.Si le code information reste, contactez un centre de service client.
dC	Utilisation du lave-linge avec la porte ouverte. <ul style="list-style-type: none">Assurez-vous que la porte est bien fermée.Assurez-vous que le linge n'est pas pris dans la porte.
0C	L'eau déborde. <ul style="list-style-type: none">Redémarrez après essorage.Si le code information reste sur l'affichage, contactez un centre de service Samsung.

Dépannage

Code	Action
LC, LC1	<p>Vérifiez le tuyau de vidange.</p> <ul style="list-style-type: none">Assurez-vous que l'extrémité du tuyau de vidange est placée sur le sol.Assurez-vous que le tuyau de vidange n'est pas obstrué.Si le code information reste, contactez un centre de service client.Quand le lave-linge affiche le code « LC,LC1 », il vidange pendant 3 minutes. Pendant ce temps, la touche Marche/Arrêt n'est pas fonctionnelle.
Ub	<p>L'essorage ne fonctionne pas.</p> <ul style="list-style-type: none">Assurez-vous que le linge est réparti de manière uniforme.Assurez-vous que le lave-linge se trouve sur une surface plate et stable.Rééquilibrez la charge. Si seul un vêtement nécessite un lavage, tel qu'une robe de chambre ou un jean, l'essorage final peut ne pas être satisfaisant, et un message de contrôle « Ub » s'affichera à l'écran.
3C	<p>Vérifiez le fonctionnement du moteur.</p> <ul style="list-style-type: none">Essayez de redémarrer le programme.Si le code information reste, contactez un centre de service client.
3CP	<p>Vérifiez le fonctionnement du moteur du pulsateur.</p> <ul style="list-style-type: none">Essayez de redémarrer le programme.Si le code information reste, contactez un centre de service client.
UC	<p>Le contrôle électronique doit être vérifié (Erreur surtension).</p> <ul style="list-style-type: none">Vérifiez le PCB et le faisceau de câbles.Vérifier si l'alimentation arrive correctement.Si le code information reste, contactez un centre de service client.
	<p>Faible tension détectée</p> <ul style="list-style-type: none">Vérifiez si le cordon d'alimentation est branché.Si le code information reste, contactez un centre de service client.
HC	<p>Contrôle du chauffage de la température élevée</p> <ul style="list-style-type: none">Si le code information reste, contactez un centre de service client.


























Code	Action
1C	<p>Le capteur de niveau d'eau ne fonctionne pas correctement.</p> <ul style="list-style-type: none"> • Arrêtez l'appareil et redémarrez le programme. • Si le code information reste, contactez un centre de service client. • Quand le lave-linge affiche le code « 1C », il vidange pendant 3 minutes. Pendant ce temps, la touche Marche/Arrêt n'est pas fonctionnelle.
AC	<p>Vérifiez les communications enter réseau et sous-PBA.</p> <ul style="list-style-type: none"> • Essayez de couper et de redémarrer le programme. • Si le code information reste, contactez un centre de service client.
DDC, ddC	<p>Ce message apparaît lorsque vous ouvrez le hublot Add Door sans avoir appuyé sur le bouton Départ/Pause. Si c'est le cas, effectuez l'une des opérations suivantes:</p> <ul style="list-style-type: none"> • Appuyez sur le hublot Add Door pour le fermer correctement. Ensuite, appuyez sur Départ/Pause et réessayez. • Si vous appuyez par erreur sur le hublot Add Door, appuyez de nouveau sur le hublot Add Door pour le fermer correctement. Ensuite, appuyez sur le bouton Départ/Pause pour reprendre le fonctionnement.
8C	<p>Le capteur MEMS ne fonctionne pas correctement.</p> <ul style="list-style-type: none"> • Arrêtez l'appareil et redémarrez le programme. • Si le code information reste, contactez un centre de service client.
AC6	<p>Vérifiez les communications entre les cartes de circuit imprimé principale et de l'onduleur.</p> <ul style="list-style-type: none"> • En fonction de l'état, le lave-linge peut revenir automatiquement en fonctionnement normal. • Arrêtez l'appareil et redémarrez le programme. • Si le code information reste, contactez un centre de service client.
DC1	<p>Le verrouillage/déverrouillage du hublot principal ne fonctionne pas correctement.</p> <ul style="list-style-type: none"> • Arrêtez l'appareil et redémarrez le programme. • Si le code information reste, contactez un centre de service client.
DC3	<p>Le verrouillage/déverrouillage du hublot Add Door ne fonctionne pas correctement.</p> <ul style="list-style-type: none"> • Arrêtez l'appareil et redémarrez le programme. • Si le code information reste, contactez un centre de service client.

Si un code d'informations continue à apparaître sur l'écran, contactez le service clientèle Samsung le plus proche.

Caractéristiques techniques

Tableau des symboles d'entretien des textiles

Les symboles suivants offrent des conseils sur l'entretien des vêtements. Les symboles textile sont au nombre de quatre ; ils sont généralement énumérés dans l'ordre suivant : lavage, blanchiment, séchage et repassage et, au besoin, nettoyage à sec. L'utilisation de ces symboles garantit la cohérence des informations entre les fabricants de vêtements (articles domestiques ou importés). Observez les consignes associées à chaque symbole textile pour optimiser la durée de vie de votre linge et limiter les problèmes de lavage.

	Textile résistant		Repassage interdit
	Textile délicat		Nettoyage à sec avec tous les dissolvants habituels
	Lavage à 95 °C		Nettoyage à sec
	Lavage à 60 °C		Nettoyage au perchlorure, combustible léger, alcool pur ou R113 uniquement
	Lavage à 40 °C		Nettoyage au carburant d'aviation, alcool pur ou R113 uniquement
	Lavage à 30 °C		Nettoyage à sec interdit
	Lavage à ma main uniquement		Séchage à plat
	Nettoyage à sec uniquement		Séchage sur cintre, sans essorage
	Chlorage dilué à froid		Séchage sur cintre
	Chlorage interdit		Séchage en machine possible, température modérée
	Repassage à 200 °C maximum		Séchage en machine possible, température basse
	Repassage à 150 °C maximum		Séchage en machine interdit
	Repassage à 100 °C maximum		

Protection de l'environnement

- Cet appareil a été fabriqué à partir de matériaux recyclables. Si vous souhaitez vous en séparer, veuillez respecter les normes locales en vigueur en matière de mise au rebut des déchets. Coupez le cordon d'alimentation de façon à ce que l'appareil ne puisse plus être raccordé à une source électrique. Retirez le hublot afin d'éviter que de jeunes enfants ou des animaux ne se retrouvent piégés dans l'appareil.
- Ne dépassez pas les quantités de lessive préconisées par le fabricant de la lessive.
- N'utilisez de produits détachants et blanchissants avant le cycle de lavage qu'en cas d'absolue nécessité.
- Économisez de l'eau et de l'électricité en ne faisant tourner que des charges pleines (la charge varie en fonction du programme utilisé).

Caractéristiques techniques

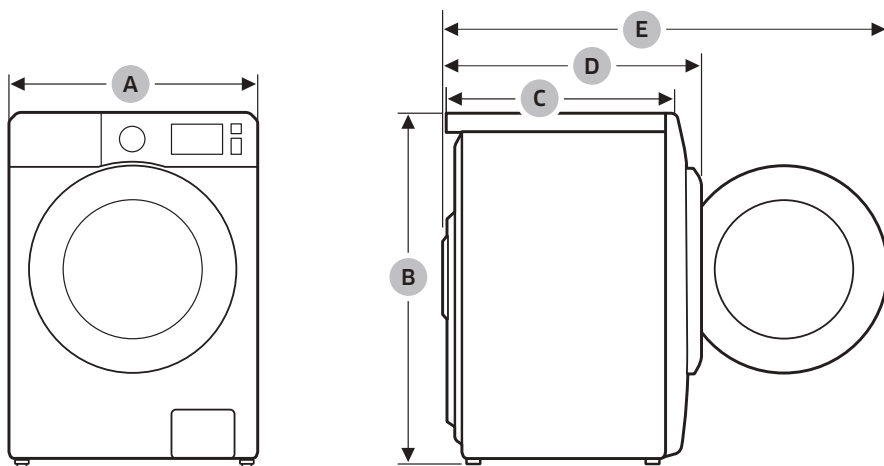
Fiche technique

« * » L'astérisque(s) signifie un modèle variable et peut varier de (0-9) ou (A-Z).

Type		Lave-linge à chargement frontal	
Nom du modèle		WW90M74****	
Dimensions		L600mm X P600mm X H850mm	
Pression de l'eau		50 kPa - 800 kPa	
Poids net		81 kg	
Capacité de lavage et d'essorage		9,0 kg	
Consommation	Lavage et chauffage	220 V	2000 W
		240 V	2400 W
Vitesses d'essorage		1400 tr/min	

NOTE

La conception et les spécifications sont sujettes à changement sans avis préalable à des fins d'amélioration de la qualité.



A	600 mm
B	850 mm
C	600 mm
D	690 mm
E	1190 mm


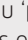
NOTE

La conception et les spécifications sont sujettes à changement sans avis préalable à des fins d'amélioration de la qualité.

Caractéristiques techniques


Selon la réglementation (UE) n° 1061/2010

« * » L'astérisque(s) signifie un modèle variable et peut varier de (0-9) ou (A-Z).

Samsung		
Nom du modèle		WW90M74****
Capacité	kg	9,0
Classe énergétique		A+++
Consommation d'énergie annuelle (Elle est basée sur les 220 cycles de lavage standard pour les programmes Coton standards à 60 °C et à 40 °C en charge pleine et en demi-charge, et sur la consommation des modes de mise sous et hors tension. La consommation d'énergie réelle dépendra de la façon dont l'appareil est utilisé.)	kWh/an	130
Consommation électrique		
Le programme standard pour coton à 60 °C en charge pleine	kWh	0,59
Le programme standard pour coton à 60 °C en demi-charge	kWh	0,57
Le programme standard pour coton à 40 °C en demi-charge	kWh	0,55
La consommation d'énergie pondérée du mode Éteint.	W	0,48
La consommation d'énergie pondérée du mode Veille.	W	10,00
Consommation d'eau annuelle (Elle basée sur les 220 cycles de lavage standard pour les programmes Coton à 60 °C et à 40 °C en charge pleine et en demi-charge. La consommation d'eau réelle dépendra de la façon dont l'appareil est utilisé.)	L/an	9400
Classe d'efficacité d'essorage		
La classe d'efficacité de séchage et d'essorage sur une échelle de G (la moins efficace) à A (la plus efficace)		A
Vitesse d'essorage maximale	tr/min	1400
Taux d'humidité résiduelle	%	44
Les programmes  COTON 60 °C et  COTON 40 °C correspondent au 'programme standard coton 60 °C' et au 'programme standard coton 40 °C'. Ils sont adaptés au nettoyage du linge normalement sale et sont les plus efficaces (en ce qui concerne la consommation d'eau et énergétique) pour ce type de linge. Dans ces programmes, la température de l'eau réelle peut être différente de la température déclarée. Veuillez exécuter le mode calibration après l'installation (se référer à la section Lancer un calibrage (recommandé) de la page 26).		
Durée d'un programme standard		
Le programme standard pour coton à 60 °C en charge pleine	min	211
Le programme standard pour coton à 60 °C en demi-charge	min	160
Le programme standard pour coton à 40 °C en demi-charge	min	140
La durée du mode Veille (TI)	min	8
Le niveau sonore exprimé en dB(A) re 1 pW et arrondi au nombre entier le plus proche durant les phases de lavage et d'essorage pour le programme coton standard à 60 °C en charge pleine;		
Lavage	dB (A) re 1 pW	49
Essorage	dB (A) re 1 pW	73
Autonome		

La durée du programme peut varier selon les conditions d'alimentation en eau, la charge et le type de lessive.

Informations sur les principaux programmes de lavage

Modèle	Programme	Température (°C)	Capacité (kg)	Durée du programme (min)	Taux d'humidité résiduelle (%)	Consommation d'eau (L/cycle)	Consommation électrique (kWh/cycle)
WW90M74****	COTON	20	4,5	79	56	60	0,23
		40	4,5	140	44	40	0,55
		60	4,5	160	44	40	0,57
			9,0	211	44	46	0,59
	SYNTHÉTIQUES	40	4,0	134	35	66	0,68

Les valeurs indiquées sur le tableau ont été mesurées selon les conditions spécifiées dans la norme CEI 60456/EN 60456. Les valeurs réelles dépendront de la façon dont l'appareil est utilisé.

Mémo

Mémo

QUESTIONS OU COMMENTAIRES ?

PAYS	APPELEZ LE	OU RENDEZ-VOUS SUR LE SITE
FRANCE	01 48 63 00 00	www.samsung.com/fr/support

