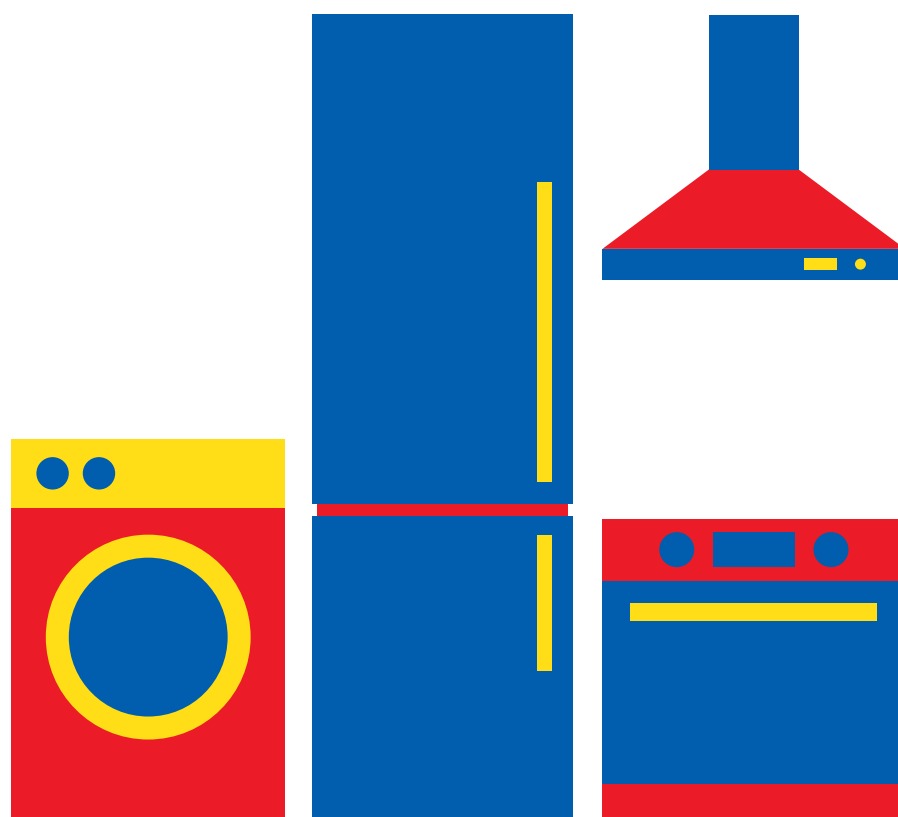


# WHIRLPOOL

# REFRIGERATEUR - CONGELATEUR W7821IW

## MANUEL D'UTILISATION

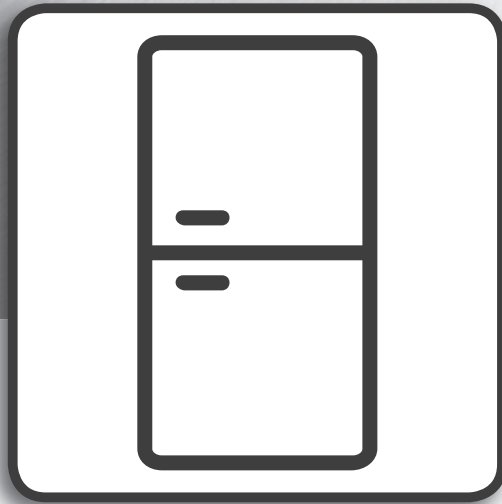


Besoin d'aide ?

Rendez-vous sur votre communauté <https://sav.darty.com>



Whirlpool



## Manuel de l'utilisateur



[www.whirlpool.eu/register](http://www.whirlpool.eu/register)



---

# MANUEL DE L'UTILISATEUR

---



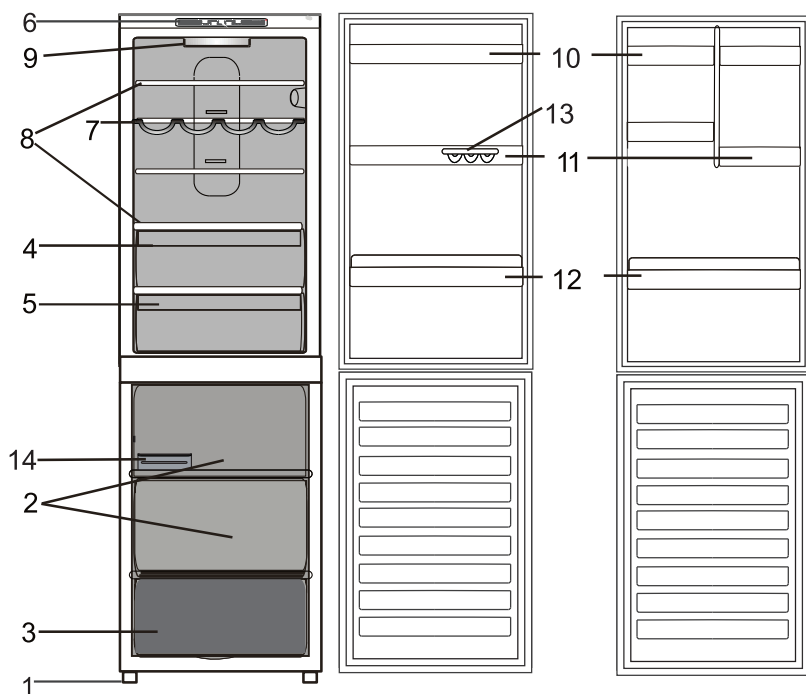
**MERCI D'AVOIR CHOISI UN PRODUIT WHIRLPOOL.**  
Afin de recevoir une assistance plus complète, veuillez  
enregistrer votre appareil sur  
[www.whirlpool.eu/register](http://www.whirlpool.eu/register)

---

## INDEX

<b>Utilisation &amp; ; Guide d'entretien</b> .....	<b>2</b>
<b>Description du produit</b> .....	<b>2</b>
Accessoires * .....	2
Panneau de commande et réglage de température .....	3
Éclairage à LED .....	3
6 <sup>e</sup> Sens .....	3
Contrôle de l'humidité * .....	3
Plateau à accès rapide dans le congélateur * .....	4
Étagères .....	4
Porte .....	4
Compartiment réfrigérateur Sans givre .....	4
Zone fraîcheur 0° .....	4
Compartiment congélateur Sans givre .....	4
<b>Comment utiliser l'appareil</b> .....	<b>5</b>
Première utilisation .....	5
Compartiment du réfrigérateur et conservation des aliments .....	5
Comment conserver des aliments frais et des boissons .....	5
Compartiment du congélateur stockage des aliments .....	6
Retirer le récipient du bac du congélateur .....	6
Conseils pour la congélation et la conservation d'aliments frais .....	6
Produits surgelés : conseils pour l'achat .....	7
Durée de stockage des aliments surgelés .....	7
Bruits fonctionnels .....	7
Tableau d'avertissements .....	8
Recommandation si l'appareil n'est pas utilisé .....	8
<b>Nettoyage et entretien</b> .....	<b>9</b>
<b>Dépannage</b> .....	<b>10</b>
<b>Le dosage était excessif.</b> .....	<b>11</b>
<b>Guide d'installation</b> .....	<b>12</b>

## Description du produit



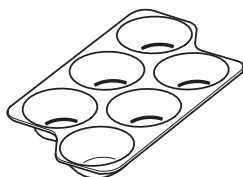
### Compartiment réfrigérateur

- |    |  |     |   |
|----|--|-----|---|
| 1. | Support de réglage                             | 8.  | Étagères  |
| 2. | Zone de conservation                           | 9.  | Ampoule   |
| 3. | Compartiment de congélation et de conservation | 10. | Clayette de rangement avec couvercle amovible * |
| 4. | Bac à fruits et légumes                        | 11. | Clayettes à usage multiple amovibles            |
| 5. | Compartiment réfrigérateur                     | 12. | Tablette à bouteilles                           |
| 6. | Panneau de commande                            | 13. | Plateau œufs                                    |
| 7. | Porte-bouteilles de vin *                      | 14. | Bac à glaçons *                                 |

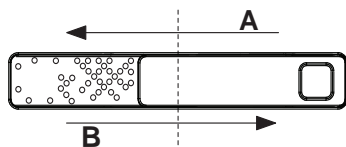
\* Varie en nombre et/ou position, disponible uniquement sur certains modèles.

### Accessoires \*

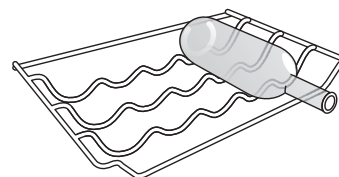
#### PLATEAU ŒUFS



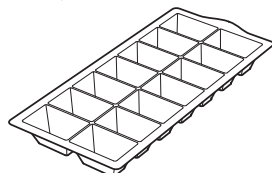
#### CONTRÔLE DE L'HUMIDITÉ



#### PORTE-BOUTEILLES

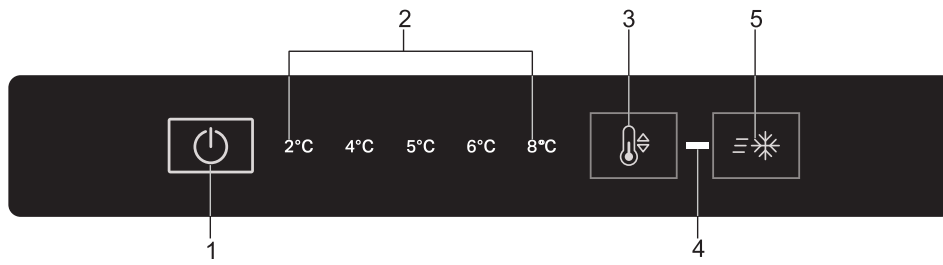


#### BAC À GLAÇONS



\* Disponible uniquement sur certains modèles

## Panneau de commande et réglage de température



- |  |  |
|--|--|
| <ol style="list-style-type: none"> <li>1. Marche/Arrêt</li> <li>2. Voyant Température réfrigérateur</li> <li>3. Réglage Température réfrigérateur</li> </ol> | <ol style="list-style-type: none"> <li>4. Voyant Congélation rapide</li> <li>5. Bouton Fast freeze (congélation rapide)</li> </ol> |
|--|--|

### Marche/Arrêt

L'appareil au complet (compartiments réfrigérateur et congélateur) peut être allumé en appuyant sur cette touche pour 2 secondes. La dernière valeur réglée est affichée sur l'interface. Appuyez sur cette touche pour éteindre l'appareil. Un signal sonore confirme que « l'appareil s'éteint ».

### Voyant Température réfrigérateur

Il affiche la température du compartiment réfrigérateur.

### Réglage Température réfrigérateur

Il vous permet de changer la valeur de la température du réfrigérateur de façon cyclique; il confirme aussi la température réglée sur l'interface.

### Voyant Congélation rapide

s'allume lorsque le bouton Fast Freeze est enfoncé.

### Bouton Fast freeze (congélation rapide)

À utiliser pour congeler des aliments frais. Lorsqu'il est enfoncé, le témoin lumineux Fast Freeze s'allume (voir Démarrage et utilisation). Pendant la fonction Fast Freeze, ne laissez pas l'air entrer dans le compartiment du réfrigérateur, cela pourrait provoquer des températures trop froides. Pour une conservation optimale des aliments, il est recommandé de régler le thermostat sur la position MED.

## Éclairage à LED

Si le système d'éclairage LED ne fonctionne pas, contactez le Service Après-vente pour le remplacer.

**Important :** L'éclairage du compartiment réfrigérateur s'allume à l'ouverture de la porte. Si la porte est laissée ouverte pendant plus de 8 minutes, l'ampoule s'éteint automatiquement.

## 6<sup>e</sup> Sens

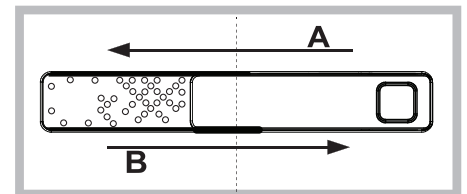
6<sup>th</sup>  
sense

La fonction se met automatiquement en marche pour garantir des conditions optimales pour la conservation des aliments. La fonction « 6<sup>th</sup> Sense » est activée automatiquement lorsque :

- une grande quantité d'aliments est placée dans le réfrigérateur
- la porte du réfrigérateur est laissée ouverte pendant une période prolongée
- il y a eu une coupure de courant de longue durée et la température interne des compartiments est remontée à des niveaux pouvant compromettre la conservation correcte des aliments.

## Contrôle de l'humidité \*

Ouvrez le régulateur d'humidité (position B) si vous désirez conserver des aliments dans un environnement moins humide (p. ex. des fruits), ou fermez-le (position A) pour conserver les aliments dans un environnement plus humide (p. ex. des légumes).



\* Disponible uniquement sur certains modèles

## Plateau à accès rapide dans le congélateur \*

Le plateau du congélateur est utile pour accéder facilement aux produits utilisés fréquemment, congeler ou simplement pour conserver les restes ou les petits objets.

## Étagères

Les tablettes, rabats et paniers coulissants sont amovibles.

## Porte

### Réversibilité de la porte

Remarque : Le sens d'ouverture des portes peut être modifié. Si cette opération est effectuée par le Service Après-Vente, elle n'est pas couverte par la garantie. Il est recommandé que deux personnes effectuent l'opération d'inversement du sens d'ouverture de la porte. Suivre les instructions.

## Compartment réfrigérateur Sans givre

Le dégivrage du compartiment réfrigérateur est entièrement automatique.

La présence périodique de gouttelettes d'eau sur la paroi arrière du compartiment réfrigérateur indique qu'un dégivrage automatique est en cours.

Le système Sans givre circule de l'air froid sans arrêt pour recueillir l'humidité et empêcher la formation de glace et de givre.

Le système maintient un niveau d'humidité optimal dans le compartiment pour conserver la qualité originale des aliments et les empêcher de coller ensemble; il permet de reléguer le dégivrage aux oubliettes.

Ne bloquez pas les cellules d'aération en plaçant des aliments ou des récipients en contact direct avec le panneau réfrigérant arrière.

Fermez les bouteilles fermement et emballez les aliments soigneusement.

## Zone fraîcheur 0°

Le compartiment Zone fraîcheur 0° assure une température entre -2°C et 3°C selon la température sélectionnée pour le réfrigérateur, et est idéal pour :

-- conserver la viande, le poisson, et les aliments délicats ;

-- refroidissement rapide d'aliments chauds ;

-- décongélation à basse température (elle empêche la prolifération de micro-organismes)

Vous pouvez atteindre une température de 0°C, dans des conditions normales, lorsque la température du compartiment réfrigérateur est réglée à la température minimum. Lorsque vous changez la température du réfrigérateur, vous changez aussi la température du compartiment Zone fraîcheur 0°. Souvenez-vous que le compartiment Zone fraîcheur 0° est une fonctionnalité mécanique, elle ne peut donc pas être éteinte.

## Compartment congélateur Sans givre

Les congélateurs « Sans givre » fournissent une circulation d'air froid autour des zones de stockage, et empêchent la formation de glace, en éliminant ainsi totalement la nécessité de dégivrage.

Les produits surgelés ne collent pas aux parois, les étiquettes sont lisibles et l'espace de stockage reste propre et net.

\* Disponible uniquement sur certains modèles

# Comment utiliser l'appareil

## Première utilisation

Avant de brancher l'appareil, nettoyez soigneusement les compartiments et les accessoires avec de l'eau tiède et du bicarbonate.

L'appareil se met automatiquement en marche une fois branché.

Une fois l'appareil en marche, attendez au moins 4 à 6 heures avant d'y placer des aliments.

Lorsque l'appareil est branché à l'alimentation électrique, l'afficheur s'allume et toutes les icônes s'allument pendant environ 1 seconde. Les valeurs par défaut (réglées en usine) du compartiment réfrigérateur s'allument.

## Compartiment du réfrigérateur et conservation des aliments

Le compartiment réfrigérateur permet la conservation d'aliments frais et de boissons. Le compartiment réfrigérateur au complet se dégivre automatiquement. La présence occasionnelle de gouttes d'eau sur la paroi arrière interne du compartiment est un signe que le dégivrage automatique fonctionne. L'eau de dégivrage est acheminée jusqu'au drain où elle est récupérée dans un récipient avant de s'évaporer.

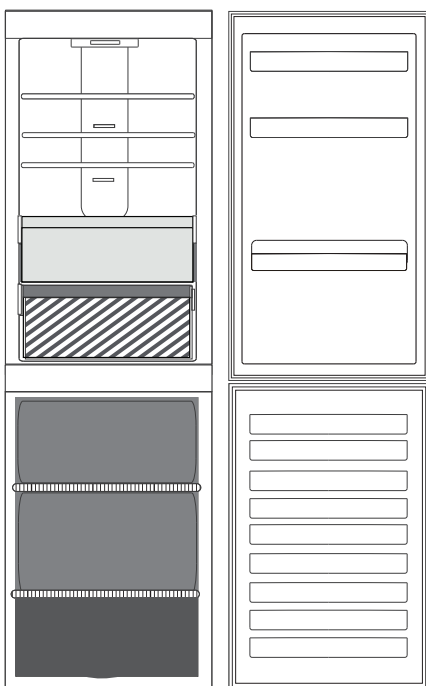
Remarque : la température interne des deux compartiments est influencée par la température ambiante, la fréquence d'ouverture des portes, et l'endroit où l'appareil est situé. Réglez les températures en fonction de ces facteurs. Dans des conditions très humides, de la condensation peut se former dans le compartiment réfrigérateur, surtout sur les tablettes en verre. Dans ce cas, il est conseillé de fermer les récipients contenant du liquide (par ex. une casserole remplie de bouillon), emballez les aliments avec une teneur en eau élevée (par ex. les légumes) et activez le ventilateur, s'il y en a un. Tous les tiroirs, les balconnets et toutes les tablettes peuvent être retiré(e)s.

### Aération



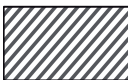
La circulation naturelle de l'air dans le compartiment réfrigérateur conduit à des zones de températures différentes. La zone la plus froide se trouve juste au-dessus du bac à fruits et légumes et au niveau de la paroi arrière. La zone la plus chaude se trouve au niveau supérieur avant du compartiment. Une aération insuffisante conduit à une augmentation de la consommation d'énergie et à une réduction des performances de réfrigération.

## Comment conserver des aliments frais et des boissons

Les aliments qui produisent une grande quantité de gaz éthylène (pommes, abricots, pêches, avocats, figues, prunes, bleuets, melons, fèves) et ceux qui ne réagissent pas bien à ce gaz (fruits, légumes, salades) devraient toujours être séparés ou emballés pour ne pas réduire leur durée de conservation ; par exemple, n'entrez pas les tomates avec les kiwis ou les choux. Afin de permettre une circulation d'air suffisante, ne placez pas les aliments trop près les uns des autres. Utilisez des récipients en plastique, en métal, en aluminium, et en verre recyclable, et une pellicule autocollante pour envelopper les aliments. Pour la conservation d'une petite quantité d'aliments dans le réfrigérateur, nous vous conseillons d'utiliser les clayettes situées au-dessus du bac à fruits et légumes car cette zone est la plus froide du compartiment. Utilisez toujours des récipients fermés pour les liquides et les aliments qui pourraient laisser échapper ou absorber des odeurs, ou couvrez-les. Afin d'éviter que les bouteilles ne tombent, vous pouvez utiliser le porte-bouteilles (disponible sur certains modèles).



### Légende

-  **ZONE TEMPÉRÉE**  
Recommandée pour la conservation des fruits tropicaux, conserves, boissons, œufs, sucres, marinades, beurre, confiture
-  **BAC À FRUITS ET LÉGUMES**
-  **ZONE FROIDE**  
Recommandée pour conserver le fromage, lait, produits laitiers, charcuterie, yogourt

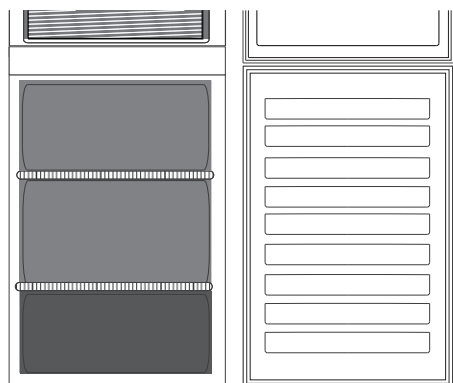
## Compartiment du congélateur stockage des aliments

Le compartiment congélateur permet l'entreposage de produits surgelés (pour la période indiquée sur l'emballage) et la congélation des aliments frais. La quantité d'aliments frais pouvant être congelés en 24 heures est inscrite sur la plaque signalétique. Placer les aliments frais dans la zone de congélation du compartiment congélateur en laissant assez d'espace autour des emballages pour permettre à l'air de circuler librement. Il est conseillé de ne pas recongeler des aliments partiellement décongelés. Il est important d'emballer les aliments de façon à empêcher l'eau, l'humidité, ou la condensation de s'infiltrer.

Pour avoir plus de place, le compartiment congélateur peut être utilisé sans les bacs. Assurez-vous que la porte est correctement fermée.

### Cubes de glace

Remplir le bac à glaçons au 2/3 d'eau et le replacer dans le compartiment congélateur. N'utilisez jamais d'objets tranchants ou pointus pour enlever la glace.



### Légende



**BAC DE LA ZONE CONGÉLATION**

(Zone froid max)

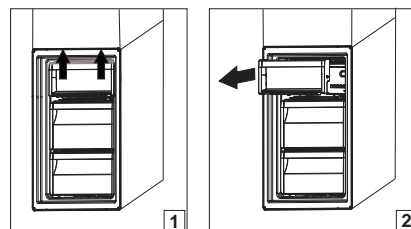
Conseillé pour congeler des aliments frais/cuits.



**BACS DU CONGÉLATEUR**

## Retirer le récipient du bac du congélateur

- Ouvrez la porte du congélateur.
- Soulevez le récipient supérieur en le tenant par les coins droit et gauche (1).
- Enlevez le bac (2).
- Installez le récipient supérieur dans l'ordre inverse.



## Conseils pour la congélation et la conservation d'aliments frais

- Nous vous conseillons d'étiqueter et de dater tous vos produits surgelés. Le fait d'ajouter une étiquette vous aidera à identifier les aliments et à savoir à quel moment les utiliser avant que leur qualité ne se détériore. Ne recongelez pas les aliments décongelés.
- Avant la congélation, emballez et scellez les aliments frais dans : du papier aluminium, du film étirable, des sacs sous vide, des récipients en polyéthylène avec couvercle ou des récipients de congélation adaptés à la congélation d'aliments frais.
- Les aliments doivent être frais et de premier choix afin de garantir une congélation optimale.
- Il est préférable de congeler les fruits et légumes frais immédiatement après leur cueillette afin de préserver leur valeur nutritive, leur consistance, leur couleur, et leur goût d'origine. Certaines viandes, notamment le gibier, doivent être suspendues avant d'être congelées.
- Toujours laisser les aliments chauds refroidir avant de les placer dans le congélateur.
- Consommez immédiatement les aliments décongelés ou partiellement décongelés. Ne recongelez pas un aliment déjà congelé à moins que vous ne l'ayez préalablement cuisiné. Une fois cuisiné, vous pouvez le recongeler.
- Ne congelez pas des bouteilles remplies de liquide.



## Produits surgelés : conseils pour l'achat

Lorsque vous achetez des produits surgelés :

- Veillez à ce que l'emballage ne soit pas endommagé (les produits surgelés dans un emballage endommagé peuvent s'être détériorés). Si l'emballage est gonflé ou présente des taches humides, il se peut que le produit n'ait pas été conservé dans des conditions optimales et que la décongélation ait déjà commencé.
- Lorsque vous faites vos courses, achetez les produits congelés à la fin et transportez-les dans un sac isotherme.
- Une fois à la maison, placez immédiatement les produits surgelés dans le congélateur.
- Si les aliments se sont décongelés, ne serait-ce que partiellement, ne les recongelez pas. Consommez-les dans les 24 heures.
- Évitez les variations de températures ou réduisez-les le plus possible. Respectez les dates de péremption figurant sur les emballages.
- Respectez toujours les informations de conservation sur l'emballage.

## Durée de stockage des aliments surgelés

Produit	Temps de conservation
Beurre ou margarine	6 mois
Fromage	3 mois
<b>Poissons</b>	2/3 mois
Fruits de mer	1 mois
Fruits (à l'exception des agrumes)	8 à 12 mois
Crème glacée ou sorbet	2/3 mois
<b>Viandes</b>	
Jambon - saucisse	2 mois
Rôtis (bœuf - porc - agneau)	8/12 mois
Biftecks ou côtelettes (bœuf - porc - agneau)	4 mois
Lait, liquides frais	1 à 3 mois
Volaille (poulet - dinde)	5 à 7 mois
Légumes	8 à 12 mois

## Bruits fonctionnels

Les bruits provenant de votre appareil sont tout à fait normaux. Votre appareil est en effet doté de ventilateurs et de moteurs qui contrôlent automatiquement la mise sous et hors tension.

**Pour réduire certains bruits fonctionnels, vous pouvez :**

- Nivelier l'appareil et l'installer sur une surface plane.
- Séparer et éviter le contact entre l'appareil et les meubles adjacents.
- Vérifier si les composants internes sont correctement placés.
- Vérifier si les bouteilles et récipients ne sont pas en contact les uns avec les autres.

**Votre appareil peut émettre les bruits de fonctionnement suivants**

1. Un sifflement la première fois que vous mettez l'appareil en marche ou après une interruption de fonctionnement prolongée.



2. Un gargouillement quand le fluide réfrigérant s'écoule dans les tuyaux.



3. Un grondement qui correspond au fonctionnement du compresseur.



4. Un bourdonnement lorsque le robinet d'eau ou le ventilateur se met en marche.
5. Un craquement lorsque le compresseur se met en marche.
6. Le CLIC vient du thermostat qui ajuste la fréquence de fonctionnement du compresseur.



## Tableau d'avertissements

Type d'avertissement	Signal	Cause	Durcir
Alarme de porte ouverte	L'alarme retentit et le témoin clignote.	La porte est restée ouverte plus de 3 minutes.	Fermez la porte.
Défaillance	Un des voyants de température clignote.	Mauvais fonctionnement de l'appareil.	Contactez le service après-vente.

## Recommandation si l'appareil n'est pas utilisé

### Si l'appareil n'est pas utilisé

Débranchez l'appareil, videz-le, dégivrez-le (si nécessaire), et nettoyez-le.

Laissez les portes entrouvertes pour permettre à l'air de circuler à l'intérieur des compartiments. Cela permettra d'éviter la formation de moisissure et l'apparition de mauvaises odeurs.

### En cas de coupure de courant

Laissez les portes fermées pour garder les aliments froids le plus longtemps possible. Ne recongelez pas les aliments partiellement décongelés. En cas de coupure de courant prolongée, l'alarme de coupure de courant peut aussi s'activer (sur les produits avec système de surveillance électronique).

## Nettoyage et entretien

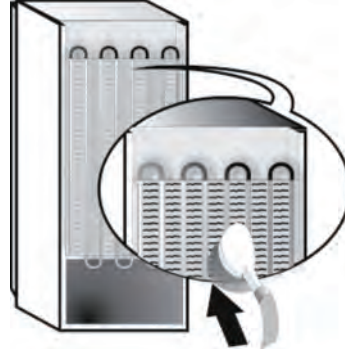
**Avant d'effectuer les opérations d'entretien ou de nettoyage, débranchez l'appareil de la fiche d'alimentation secteur ou coupez l'alimentation électrique.**

**N'utilisez jamais d'agents abrasifs. Ne nettoyez jamais les accessoires du réfrigérateur avec des liquides inflammables.**

**N'utilisez pas d'appareil de nettoyage à la vapeur.**

**Ne nettoyez pas les touches et l'affichage du bandeau de commande avec de l'alcool et des substances dérivées, mais avec un chiffon sec.**

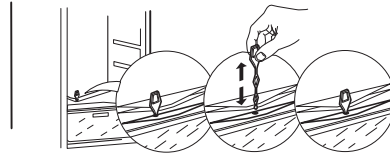
- ▶ Nettoyez régulièrement l'appareil avec un chiffon et une solution d'eau tiède et de détergent neutre spécifique au nettoyage des parois internes du réfrigérateur.
- ▶ Les accessoires amovibles peuvent être trempés dans de l'eau tiède avec du savon ou liquide à vaisselle. Rincez et séchez soigneusement.
- ▶ Nettoyez les parois externes de l'appareil et le joint de porte avec un chiffon humide et séchez-les avec un chiffon doux.
- ▶ Le condensateur situé à l'arrière de l'appareil doit être nettoyé régulièrement avec un aspirateur.
- ▶ Sauf indication contraire, les accessoires de cet appareil ne peuvent pas être lavés au lave-vaisselle.



### Important :

- ▶ Ne nettoyez pas les touches et l'affichage du bandeau de commande avec de l'alcool et des substances dérivées, mais avec un chiffon sec.
- ▶ Les tuyaux du système de réfrigération sont situés près du bac de dégivrage et peuvent devenir chauds. Nettoyez-les régulièrement avec un aspirateur.

Pour assurer une évacuation constante et correcte de l'eau de dégivrage, nettoyez régulièrement l'intérieur de l'orifice d'évacuation situé sur la paroi arrière du compartiment réfrigérateur, à proximité du bac à fruits et légumes, à l'aide de l'outil fourni avec l'appareil\*.



## Dépannage

Que faire si...	Causes possibles	Solutions
L'appareil ne fonctionne pas.	Il se peut que l'alimentation de l'appareil présente une anomalie.	<ul style="list-style-type: none"> <li>Assurez-vous que le câble électrique est connecté à une prise de courant qui fonctionne avec la bonne tension.</li> <li>Vérifiez les dispositifs de protection et fusibles du système électrique de votre domicile</li> </ul>
Il y a de l'eau dans le bac de dégivrage.	Cela est tout à fait normal par temps chaud et humide. Il est même possible que le bac soit à moitié plein.	<ul style="list-style-type: none"> <li>Vérifiez que l'appareil est de niveau de façon à ce que l'eau ne déborde pas.</li> </ul>
Les bords de l'appareil, qui entrent en contact avec le joint de porte, sont chauds au toucher.	Ceci est tout à fait normal. Cela est tout à fait normal par temps chaud et lorsque le compresseur est en cours de fonctionnement.	
L'éclairage ne fonctionne pas.	Il se peut que l'ampoule ait besoin d'être remplacée. L'appareil peut être en mode Marche/Veille.	<ul style="list-style-type: none"> <li>Assurez-vous que les dispositifs de protection et fusibles du système électrique de votre installation fonctionnent correctement.</li> <li>Assurez-vous que le câble électrique est branché dans une prise qui fonctionne avec la bonne tension</li> <li>Si les voyants à LED sont endommagés, vous devez contacter le Service Après-Vente ou un distributeur agréé pour les remplacer par des voyants de même type.</li> </ul>
Le moteur semble fonctionner trop longtemps.	La durée de fonctionnement du moteur dépend de plusieurs facteurs : fréquence d'ouverture de la porte, quantité d'aliments stockés, température de la pièce, réglages de température.	<ul style="list-style-type: none"> <li>Assurez-vous que les commandes de l'appareil sont correctement réglées.</li> <li>Vérifiez s'il n'y a pas trop d'aliments dans l'appareil.</li> <li>Veillez à ne pas ouvrir la porte trop souvent.</li> <li>Vérifiez que la porte est correctement fermée.</li> </ul>
La température de l'appareil est trop élevée.	Plusieurs causes sont possibles (voir « Solutions »).	<ul style="list-style-type: none"> <li>Assurez-vous que le condensateur (à l'arrière de l'appareil) est exempt de poussière et de peluches.</li> <li>Assurez-vous que la porte est correctement fermée.</li> <li>Assurez-vous que les joints de porte sont correctement installés.</li> <li>Par temps chaud ou si la pièce est chauffée, le moteur fonctionne naturellement plus longtemps.</li> <li>Si vous avez laissé la porte de l'appareil ouverte pendant un certain temps ou avez stocké une grande quantité d'aliments, le moteur fonctionne plus longtemps de façon à baisser la température à l'intérieur de l'appareil.</li> </ul>
Les portes ne s'ouvrent pas, ni ne se ferment pas correctement.	Plusieurs causes sont possibles (voir « Solutions »).	<ul style="list-style-type: none"> <li>Assurez-vous que les emballages de nourritures ne bloquent pas la porte.</li> <li>Vérifiez que les pièces internes ou la fabrique à glaçons automatique sont bien positionnées.</li> <li>Vérifiez que les joints de porte ne sont pas sales ou collants.</li> <li>Vérifiez que l'appareil est de niveau.</li> </ul>

## Le dosage était excessif.

### LA PORTE EST VERROUILLÉE, AVEC OU SANS

1. Vérifiez en premier lieu si vous pouvez remédier au problème à l'aide des suggestions de la section **DÉPANNAGE**.
2. programme ne fonctionne pas.

### SI LE PROBLÈME PERSISTE TOUJOURS APRÈS LES VÉRIFICATIONS PRÉCÉDENTES, CONTACTER LE SERVICE APRÈS-VENTE LE PLUS PRÈS

Pour obtenir de l'aide, appelez le numéro indiqué sur le livret de garantie ou suivez les instructions sur le site web

**[www.whirlpool.eu](http://www.whirlpool.eu)**

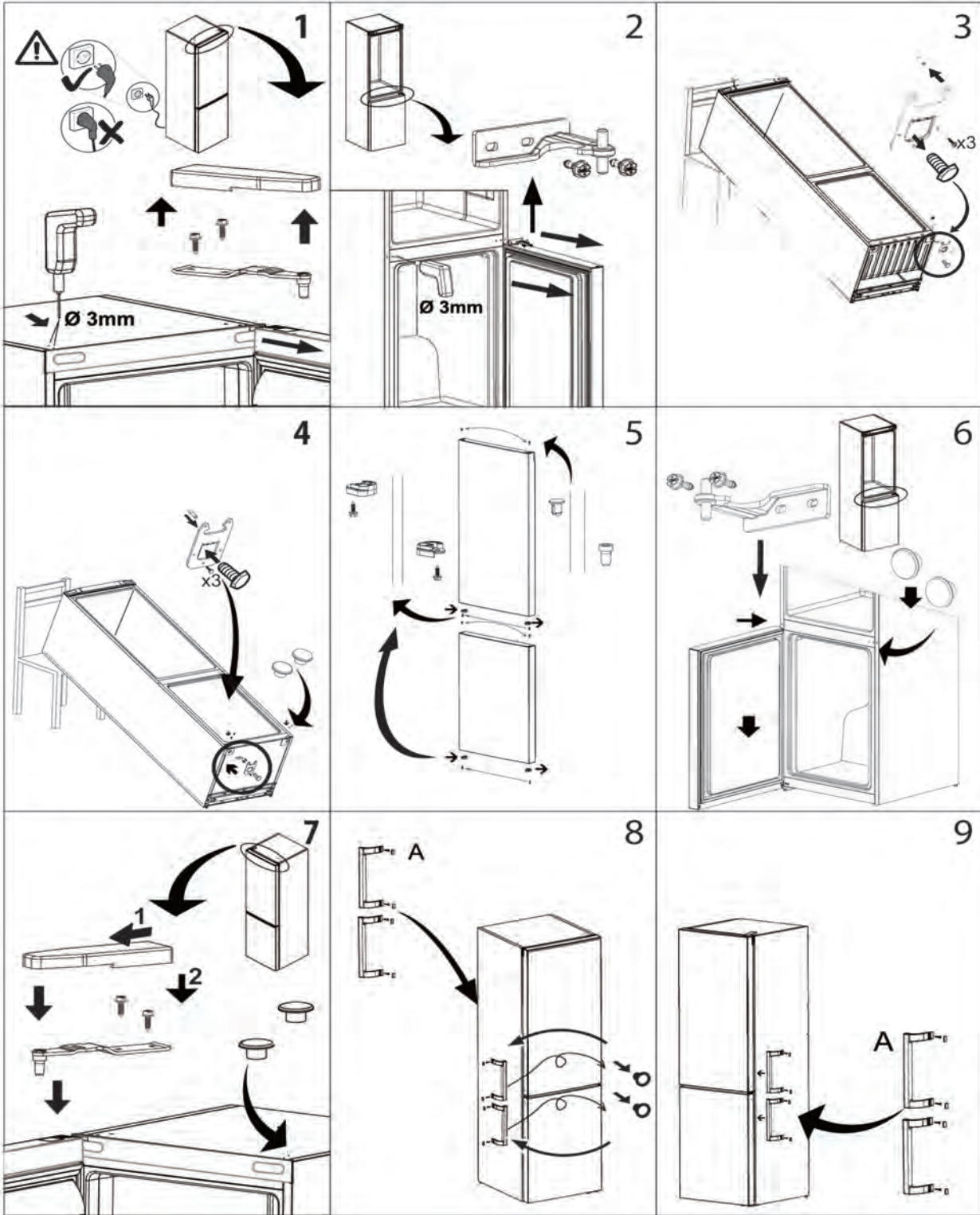
Lorsque vous contactez notre Service Après-vente, toujours préciser :

- une brève description du problème ;
- le type et le modèle exact de l'appareil ;
- le numéro de service (numéro après le mot Service sur la plaque signalétique). Le numéro de série est également disponible dans le livret de garantie ;
- votre adresse complète ;
- votre numéro de téléphone.

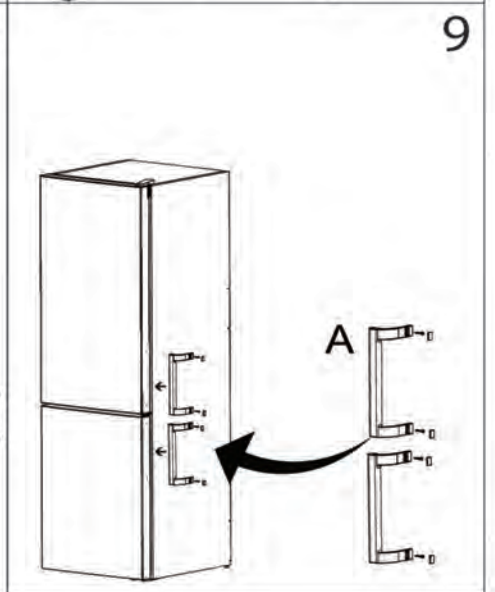
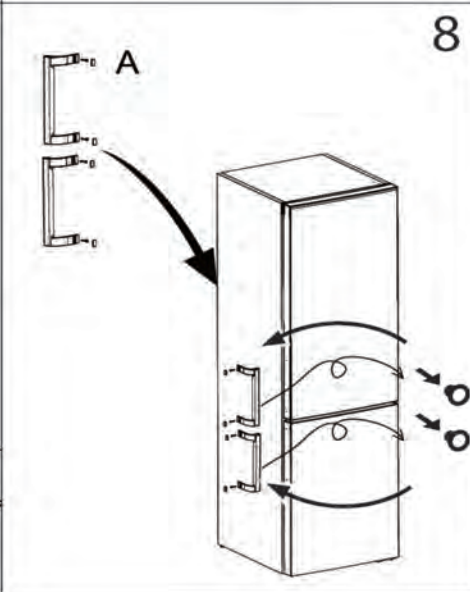
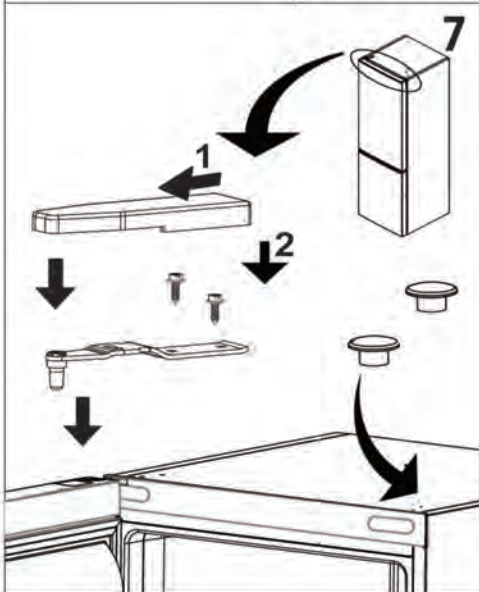
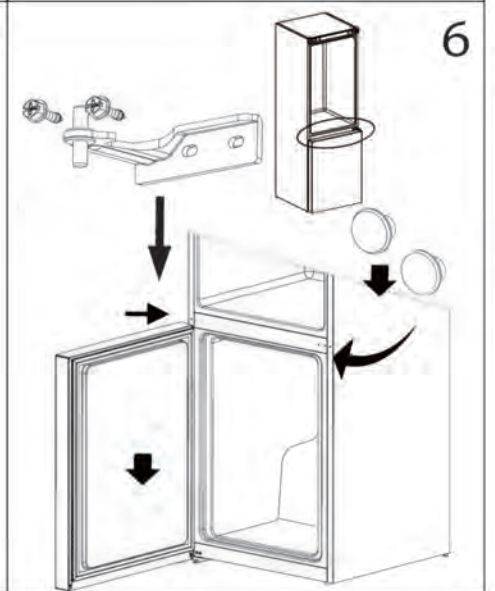
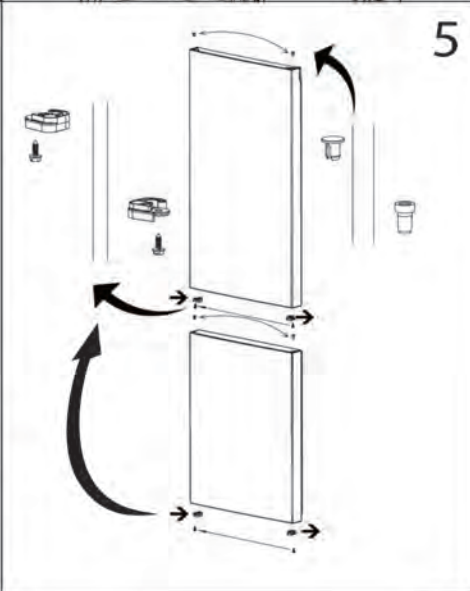
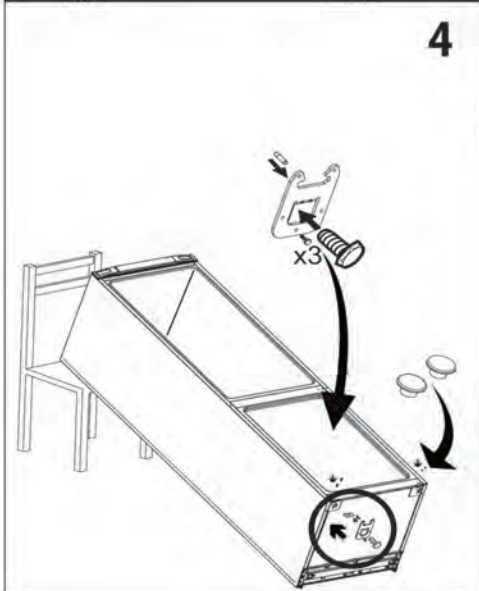
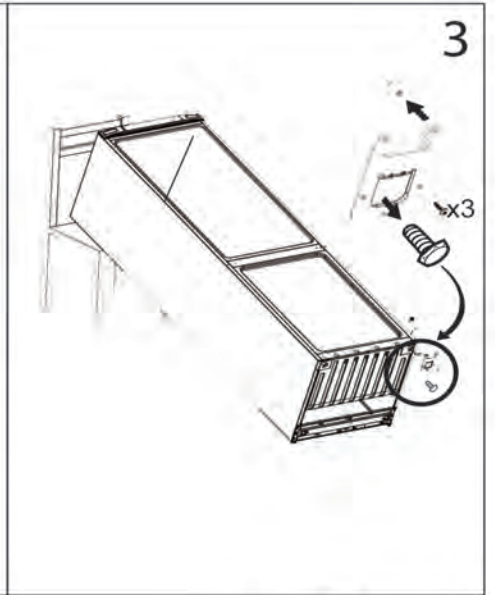
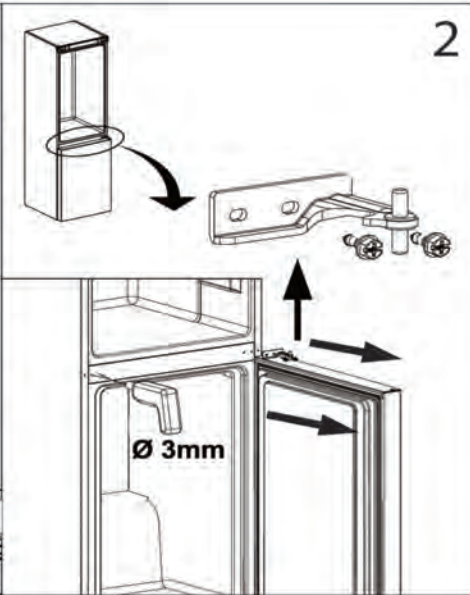
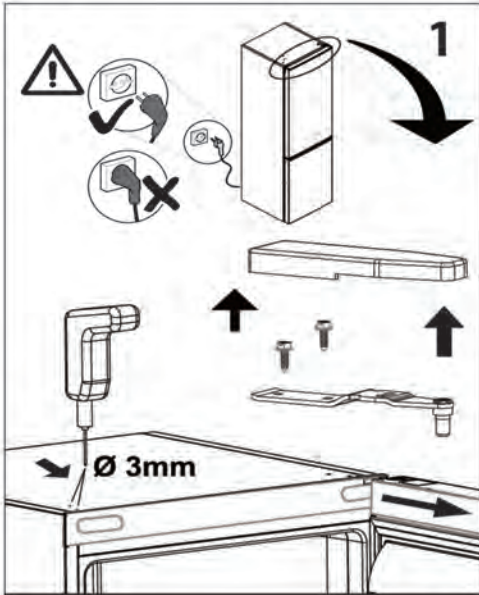
Si des réparations sont nécessaires, veuillez contacter un service après-vente agréé (vous aurez ainsi la garantie que des pièces d'origines sont utilisées et que la réparation est effectuée correctement).



**SERVICE** 0000 000 00000  

400011333253



# FR

---

## CONSIGNES DE SÉCURITÉ

---

### IMPORTANT - À LIRE ET À RESPECTER

Avant d'utiliser l'appareil, lire attentivement les consignes de sécurité. Conservez-les à portée pour consultation ultérieure.

Le présent manuel et l'appareil en question contiennent des consignes de sécurité importantes qui doivent être lues et observées en tout temps. Le Fabricant décline toute responsabilité si les consignes de sécurité ne sont pas respectées, en cas de mauvaise utilisation de l'appareil, ou d'un mauvais réglage des commandes.

⚠ Les enfants en bas âge (0-3 ans) doivent être tenus à l'écart de l'appareil. Les jeunes enfants (3-8 ans) doivent être tenus à l'écart de l'appareil sauf s'ils se trouvent sous surveillance constante. Les enfants âgés de 8 ans et plus, ainsi que les personnes présentant des capacités physiques, sensorielles ou mentales réduites, ou ne possédant ni l'expérience ni les connaissances requises, peuvent utiliser cet appareil seulement s'ils sont supervisés, ou si une personne responsable leur a expliqué l'utilisation sécuritaire et les dangers potentiels de l'appareil. Ne laissez pas les enfants jouer avec l'appareil. Les enfants ne doivent pas nettoyer, ni procéder à l'entretien de l'appareil sans surveillance.

Les enfants âgés de 3 à 8 ans sont autorisés à charger et décharger les appareils de réfrigération.

### UTILISATION AUTORISÉE

⚠ MISE EN GARDE : Cet appareil n'est pas conçu pour fonctionner à l'aide d'un dispositif de commutation externe, comme une minuterie ou un système de télécommande.

⚠ Cet appareil est destiné à un usage domestique et peut aussi être utilisé dans les endroits suivants : cuisines pour le personnel dans les magasins, bureaux et autres environnements de travail ; dans les fermes ; par les clients dans les hôtels, motels, et autres résidences similaires.

⚠ Cet appareil n'est pas conçu pour un usage professionnel. N'utilisez pas l'appareil en extérieur.

⚠ L'ampoule utilisée dans l'appareil est spécialement conçue pour des appareils ménagers et ne convient pas à l'éclairage général d'une pièce au domicile (réglementation CE 244/2009).

⚠ L'appareil est conçu pour fonctionner à des endroits où la température ambiante se trouve dans les plages suivantes, en fonction de la classe climatique indiquée sur la plaque signalétique. L'appareil risque de ne pas fonctionner correctement s'il reste pendant une longue période à une température supérieure ou inférieure à la plage prévue.

Températures ambiantes classe climatique :  
SN : De 10°C à 32°C ; N : De 16°C à 32°C  
ST : De 16°C à 38°C ; T : De 16°C à 43°C



Cet appareil ne contient pas de CFC. Le circuit de réfrigérant contient du R600a (HC).

Appareils avec isobutane (R600a) : l'isobutane est un gaz naturel qui n'est pas nuisible à l'environnement, mais il est inflammable.

Par conséquent, assurez-vous que les tuyaux du circuit réfrigérant ne sont pas endommagés, surtout lorsque vous videz le circuit réfrigérant.

⚠ AVERTISSEMENT : N'endommagez pas les tuyaux du circuit de refroidissement de l'appareil.

⚠ AVERTISSEMENT : Veillez à ce que les ouvertures de ventilation, dans l'enceinte de l'appareil ou dans la structure intégrée, soient dénuées d'obstructions.

⚠ AVERTISSEMENT : N'utilisez pas des moyens mécaniques, électriques ou chimiques différents de ceux recommandés par le fabricant pour accélérer le processus de décongélation.

⚠ AVERTISSEMENT : N'utilisez pas ou ne placez pas les dispositifs électriques à l'intérieur des compartiments de l'appareil s'ils ne sont pas du type expressément autorisé par le fabricant.

⚠ AVERTISSEMENT : Les machines à glaçons et/ou les distributeurs d'eau non directement raccordés à l'arrivée d'eau doivent être remplis uniquement avec de l'eau potable.

⚠ AVERTISSEMENT : Les distributeurs automatiques de glaçons et/ou d'eau doivent être raccordés à une alimentation en eau potable uniquement, avec une pression d'eau principale comprise entre 0,17 et 0,81 MPa (1,7 et 8,1 bars).

⚠ N'entrez pas de substances explosives comme les aérosols et ne placez pas ou n'utilisez pas d'essence ou d'autres matériaux inflammables dans ou près de l'appareil.

⚠ N'ouvrez pas le contenu (non toxique) des sacs de glace (dans certains modèles). Ne mangez pas de glaçons ou de bâtonnets glacés immédiatement après les avoir sortis du congélateur ; ils pourraient provoquer des brûlures par le gel.

⚠ Pour les produits conçus pour utiliser un filtre à air à l'intérieur d'un couvercle de ventilateur accessible, le filtre doit toujours être en place lorsque le réfrigérateur est en marche.

⚠ Ne stockez pas de récipients en verre avec des liquides dans le compartiment congélateur ; ils pourraient se briser.

N'obstruez pas le ventilateur (si disponible) avec des aliments.



Après avoir placé les aliments, vérifiez que la porte des compartiments ferme correctement, en particulier la porte du congélateur.

⚠ Les joints endommagés doivent être remplacés dès que possible.

⚠ Utilisez le compartiment réfrigérateur uniquement pour stocker les aliments frais et le compartiment congélateur uniquement pour stocker les aliments surgelés, congeler les aliments frais et faire des glaçons.

⚠ Évitez de mettre des aliments non emballés directement en contact avec les surfaces intérieures du compartiment réfrigérateur ou du compartiment congélateur.

Les appareils peuvent être équipés de compartiments spéciaux (compartiment fraîcheur, compartiment « Zéro degré »,...). Sauf spécification différente dans la brochure du produit, ils peuvent être retirés tout en maintenant des performances équivalentes.

⚠ Le c-pentane est utilisé en tant qu'agent gonflant dans la mousse d'isolation et est un gaz inflammable.

Les compartiments de l'appareil les plus appropriés dans lesquels des types spécifiques d'aliments doivent être conservés, en tenant compte de la répartition différente de la température dans les différents compartiments de l'appareil, sont les suivants :

- Compartiment réfrigérateur :

1) Zone supérieure de la porte du compartiment du réfrigérateur & - zone de température : Conservez fruits tropicaux, canettes, boissons, œufs, sauces, cornichons, beurre, confiture

2) Zone centrale du compartiment du réfrigérateur - zone froide : Conservez fromage, lait, produits laitiers, charcuterie, yaourt

3) Zone inférieure du compartiment du réfrigérateur - zone plus froide : Conservez charcuterie, desserts, viande et poisson, cheesecake, pâtes fraîches, crème fraîche, pesto/salsa, plats faits maison, crème pâtissière, pudding et fromage à la crème

4) Tiroir pour fruits et légumes & en bas du compartiment du réfrigérateur : Conservez fruits et légumes (fruits tropicaux exceptés)

5) Compartiment de refroidissement : Conservez uniquement viande et poisson dans le tiroir le plus froid

- Compartiment congélateur:

Le compartiment 4 étoiles (\*\*\*\*) convient pour congeler des aliments à la température ambiante et pour conserver des aliments surgelés car la température est uniformément répartie dans tout le compartiment. Les produits surgelés achetés ont la date d'échéance indiquée sur l'emballage. Cette date prend en compte le type de nourriture conservé et doit donc être respectée. Les aliments

frais doivent être conservés pendant les périodes suivantes : 1-3 mois pour fromage, fruits de mer, glace, jambon/saucisse, lait, liquides frais; 4 mois pour steak ou côtelettes (bœuf, agneau porc); 6 mois pour beurre ou margarine, volaille (poulet, dinde); 8-12 mois pour fruits (agrumes exceptés), rôti (bœuf, porc, agneau), légumes. Les dates d'échéance figurant sur l'emballage des aliments dans la zone 2 étoiles doivent être respectées.

Pour éviter la contamination des aliments, veuillez respecter les points suivants :

– L'ouverture prolongée de la porte peut entraîner une augmentation importante de la température dans les compartiments de l'appareil.

– Nettoyez régulièrement les surfaces pouvant entrer en contact avec les aliments et les systèmes de drainage accessibles.

– Nettoyez les réservoirs d'eau s'ils n'ont pas été utilisés pendant 48 h; rincez le système d'alimentation en eau raccordé à une source d'eau si l'eau n'a pas été aspirée pendant 5 jours.

– Conservez viande et poisson crus dans des récipients appropriés au réfrigérateur, de manière à ce qu'ils n'entrent pas en contact ou coulent sur d'autres aliments.

– Les compartiments deux étoiles pour aliments congelés conviennent à la conservation d'aliments pré-congelés, à la conservation ou à la fabrication de glace et de glaçons.

– Ne congelez pas les aliments frais dans des compartiments à une, deux ou trois étoiles.

– Si l'appareil de réfrigération reste vide pendant de longues périodes, éteignez, décongelez, nettoyez, séchez et laissez la porte ouverte pour éviter la formation de moisissure à l'intérieur de l'appareil.

## INSTALLATION

⚠ Deux personnes minimum sont nécessaires pour déplacer et installer l'appareil - risque de blessure. Utilisez des gants de protection pour le déballage et l'installation de l'appareil - vous risquez de vous couper.

⚠ L'installation, incluant l'alimentation en eau (selon le modèle), et les connexions électriques, ainsi que les réparations, doivent être exécutées par un technicien qualifié. Ne procédez à aucune réparation ni à aucun remplacement de pièce sur l'appareil autre que ceux spécifiquement indiqués dans le guide d'utilisation. Gardez les enfants à l'écart du site d'installation. Après avoir déballé l'appareil, assurez-vous qu'il n'a pas été endommagé pendant le transport. En cas de problème, contactez votre revendeur ou le Service Après-Vente le plus proche. Une fois installé, gardez le matériel d'emballage (sacs en plastique, parties en polystyrène, etc.) hors de la portée des enfants - ils pourraient s'étouffer. L'appareil ne doit pas être branché à l'alimentation électrique lors de l'installation - vous pourriez vous électrocuter. Au moment de l'installation,

assurez-vous que le câble d'alimentation n'est pas endommagé par l'appareil - risque d'incendie ou de choc électrique. Allumez l'appareil uniquement lorsque l'installation est terminée.

⚠ Prenez garde à ne pas endommager les sols (p. ex., les parquets) lorsque vous déplacez l'appareil. Installez l'appareil sur un sol ou des supports suffisamment résistants pour supporter son poids et dans un endroit adapté à sa taille et à son utilisation. Lors de l'installation de l'appareil, assurez-vous qu'il n'est pas placé près d'une source de chaleur et que les quatre pieds sont stables et reposent sur le sol, en les réglant au besoin. Assurez-vous aussi que l'appareil est parfaitement de niveau en utilisant un niveau à bulle. Attendez au moins deux heures avant de brancher l'appareil pour s'assurer que le circuit de réfrigération atteint son efficacité maximum.

⚠ AVERTISSEMENT : Lors de la mise en place de l'appareil, assurez-vous que le câble d'alimentation n'est pas coincé ou endommagé.

⚠ AVERTISSEMENT : pour éviter tout danger dû à l'instabilité, le positionnement ou le montage de l'appareil doit être effectué conformément aux instructions du fabricant. Il est interdit de placer le réfrigérateur de sorte que le tuyau métallique d'une cuisinière à gaz, les tuyaux métalliques de gaz ou d'eau, ou les câbles électriques soient en contact avec la paroi arrière du réfrigérateur (bobine de condenseur).

⚠ Afin de garantir une aération adéquate, laissez un espace des deux côtés et au-dessus de l'appareil. La distance entre l'arrière de l'appareil et le mur derrière l'appareil doit être de 50 mm pour empêcher l'accès à des surfaces chaudes. Une réduction de l'espace recommandé entraîne une augmentation de la consommation d'énergie.

Retirez le fil d'alimentation du crochet du condensateur lors de l'installation avant de connecter le produit à l'alimentation électrique.

### AVERTISSEMENTS ÉLECTRIQUES

⚠ Il doit être possible de débrancher l'appareil de l'alimentation électrique en retirant la fiche de la prise de courant si elle est accessible, ou à l'aide d'un interrupteur multipolaire en amont de la prise de courant, conformément aux règles de câblage et l'appareil doit être mis à la terre conformément aux normes de sécurité électrique nationales.

⚠ N'utilisez pas de rallonge, de prises multiples ou d'adaptateurs. Une fois l'installation terminée, l'utilisateur ne devra plus pouvoir accéder aux composants électriques. N'utilisez pas l'appareil si vous êtes mouillé ou si vous êtes pieds nus. N'utilisez pas l'appareil si le câble d'alimentation ou la prise de courant est endommagé(e), si l'appareil ne fonctionne pas correctement, ou s'il a été endommagé ou est tombé.

⚠ Si le câble d'alimentation est endommagé, il doit être remplacé avec un câble identique par le

fabricant, un représentant du Service Après-vente, ou par toute autre personne qualifiée - vous pourriez vous électrocuter.


⚠ AVERTISSEMENT : Ne placez pas les prises portables multiples ou les alimentations électriques portables à l'arrière de l'appareil.

### NETTOYAGE ET ENTRETIEN


⚠ AVERTISSEMENT : Assurez-vous que l'appareil est éteint et débranchez de l'alimentation électrique avant d'effectuer le nettoyage ou l'entretien ; n'utilisez jamais un appareil de nettoyage à vapeur - risque de choc électrique.

⚠ N'utilisez pas de nettoyeurs abrasifs ou rugueux comme les vaporisateurs pour fenêtre, nettoyeurs, liquides inflammables, nettoyant pour cire, détergents concentrés, désinfectants et nettoyeurs contenant des produits pétroliers ou des particules de plastique à l'intérieur et sur le contour et les joints de la porte. N'utilisez pas d'essuie-tout, de tampons à récurer, ou autres outils de nettoyage rugueux.

### ÉLIMINATION DES MATÉRIAUX D'EMBALLAGE

Les matériaux d'emballage sont entièrement recyclables comme l'indique le symbole de recyclage . Les différentes parties de l'emballage doivent donc être jetées de manière responsable et en totale conformité avec la réglementation des autorités locales régissant la mise au rebut de déchets.

### MISE AU REBUT DES APPAREILS ÉLECTROMÉNAGERS

Cet appareil est fabriqué avec des matériaux recyclables ou pouvant être réutilisés. Mettez-le au rebut en vous conformant à la réglementation locale en matière d'élimination des déchets. Pour toute information supplémentaire sur le traitement et le recyclage des appareils électroménagers, contactez le service local compétent, le service de collecte des déchets ménagers ou le magasin où vous avez acheté l'appareil. Cet appareil est certifié conforme à la Directive européenne 2012/19/UE relative aux déchets d'équipements électriques et électroniques (DEEE). En s'assurant que ce produit est correctement mis au rebut, vous contribuerez à empêcher toute conséquence nuisible pour l'environnement et la santé. Le symbole  sur le produit ou sur la documentation qui l'accompagne indique qu'il ne doit pas être traité comme un déchet domestique, mais doit être remis à un centre de collecte spécialisé pour le recyclage des appareils électriques et électroniques.

### CONSEILS RELATIFS À L'ÉCONOMIE D'ÉNERGIE

Installez l'appareil dans une pièce sèche, bien aérée, et aussi loin que possible d'une source de chaleur (par ex. radiateur, cuisinière, etc.) et à l'abri des rayons directs du soleil. Au besoin, utilisez une plaque d'isolation.

Pour garantir une ventilation adéquate, suivez les instructions d'installation. Une aération insuffisante à l'arrière du produit augmente la consommation d'énergie et réduit l'efficacité du refroidissement.

L'ouverture fréquente de la porte peut augmenter la consommation d'énergie.

La température interne de l'appareil et la consommation d'énergie peuvent être affectées par la température ambiante et l'endroit où l'appareil est installé. Le réglage de la température doit toujours prendre ces facteurs en compte. Évitez le plus possible d'ouvrir les portes.

Lors de la décongélation des produits surgelés, placez-les dans le réfrigérateur. La basse température des produits surgelés refroidit les aliments dans le réfrigérateur. Laissez refroidir les aliments et boissons chaudes avant de les placer dans l'appareil.

Le positionnement des clayettes dans le réfrigérateur n'affecte pas l'utilisation efficace de l'énergie. Les aliments doivent être placés sur les clayettes de sorte à assurer une bonne circulation de l'air (les aliments ne doivent pas être en contact les uns avec les autres et une certaine distance entre les aliments et la paroi arrière doit être maintenue).

Vous pouvez augmenter la capacité de stockage des aliments congelés en enlevant des paniers et si elle est présente, l'étagère Antigivre.

Ne vous inquiétez pas des bruits provenant du compresseur qui sont des bruits de fonctionnement normaux.









400011357194