



MARQUE: CALOR

REFERENCE: SF4522CO LISS CURL

CODIC: 3798470



1. DESCRIPTION GENERALE

- A. Pincés
- B. Ecran digital
- C. Bouton +/- pour diminuer/augmenter la température.
- D. Interrupteur marche/arrêt
- E. Plaques lissantes
- F. Sortie de cordon rotative
- G. Cordon d'alimentation
- H. Lock System (verrouillage et déverrouillage des pincés)

2. CONSEILS DE SECURITE

- Pour votre sécurité, cet appareil est conforme aux normes et réglementations applicables (Directives Basse Tension, Compatibilité Electromagnétique, Environnement...).
- Les accessoires de l'appareil deviennent très chauds pendant l'utilisation. Evitez le contact avec la peau. Assurez-vous que le cordon d'alimentation ne soit jamais en contact avec les parties chaudes de l'appareil.
- Vérifiez que la tension de votre installation électrique correspond à celle de votre appareil. Toute erreur de branchement peut causer des dommages irréversibles non couverts par la garantie.

• Pour une protection supplémentaire, l'installation d'un dispositif à courant résiduel (RCD) ayant un courant de fonctionnement résiduel nominal n'excédant pas 30 mA est conseillée dans le circuit électrique alimentant la salle de bain. Demandez conseil à l'installateur.

- L'installation de l'appareil et son utilisation doit toutefois être conforme aux normes en vigueur dans votre pays.

• **ATTENTION : ne pas utiliser cet appareil près des baignoires, douches, lavabos ou autres récipients contenant de l'eau.**



• Lorsque l'appareil est utilisé dans une salle de bain, débranchez-le après usage, car la proximité de l'eau représente un danger, même lorsque l'appareil est éteint.

• Cet appareil n'est pas prévu pour être utilisé par des personnes (y compris les enfants) dont les capacités physiques, sensorielles ou mentales sont réduites, ou des personnes dénuées d'expérience ou de connaissance, sauf si elles ont pu bénéficier, par l'intermédiaire d'une personne responsable de leur sécurité, d'une surveillance ou d'instructions préalables concernant l'utilisation de l'appareil.

• Cet appareil peut être utilisé par des enfants âgés de 8 ans et plus et des personnes ayant des capacités physiques, sensorielles ou mentales réduites ou un manque d'expérience et de connaissances, s'ils ont reçu un encadrement ou des instructions concernant l'utilisation de l'appareil en toute sécurité et comprennent les risques encourus.

Les enfants ne doivent pas jouer avec l'appareil.

Les enfants ne doivent ni nettoyer l'appareil ni s'occuper de son entretien sans surveillance. Il convient de surveiller les enfants pour s'assurer qu'ils ne jouent pas avec l'appareil.

• Si le câble d'alimentation est endommagé, il doit être remplacé par le fabricant, son service après vente ou des personnes de qualification similaire afin d'éviter un danger.

- N'utilisez pas votre appareil et contactez un Centre Service Agréé si : votre appareil est tombé, s'il ne fonctionne pas normalement.
- L'appareil est équipé d'un système de sécurité thermique. En cas de surchauffe (dû par exemple à l'encrassement de la grille arrière), l'appareil s'arrêtera automatiquement : contactez le SAV.
- L'appareil doit être débranché : avant le nettoyage et l'entretien, en cas d'anomalie de fonctionnement, dès que vous avez terminé de l'utiliser.
- Ne pas utiliser si le cordon est endommagé.
- Ne pas immerger ni passer sous l'eau, même pour le nettoyage.
- Ne pas tenir avec les mains humides.
- Ne pas tenir par le boîtier qui est chaud, mais par la poignée.
- Ne pas débrancher en tirant sur le cordon, mais en tirant par la prise.
- Ne pas utiliser de prolongateur électrique.
- Ne pas nettoyer avec des produits abrasifs ou corrosifs.
- Ne pas utiliser par température inférieure à 0 °C et supérieure à 35 °C.

GARANTIE

Votre appareil est destiné à un usage domestique seulement. Il ne peut être utilisé à des fins professionnelles. La garantie devient nulle et invalide en cas d'utilisation incorrecte.

3. MISE EN SERVICE

1. Lock System (fig. 1) : Pour ouvrir les pincés, tirez le « Lock System » vers l'arrière. Pour verrouiller les pincés : fermez les pincés et poussez le « Lock System » vers l'avant.
2. Branchez l'appareil.
3. Placez l'interrupteur marche / arrêt sur la position I. (D)
4. Votre appareil monte en température très rapidement celle-ci restant stable tout au long de l'utilisation. (Fig. 2)
5. Sélectionnez la température idéale pour vos cheveux à l'aide des boutons +/- (fig. 3) : appuyez sur le bouton - pour diminuer la température ou sur le bouton + pour l'augmenter. L'indicateur de température clignote jusqu'à obtention de la température sélectionnée.
6. Après utilisation : placez le bouton marche/arrêt (D) sur la position "0", fermez les pincés, utilisez le «Lock System», débranchez l'appareil et laissez-le refroidir complètement avant de le ranger.

NB : Pour éviter toute erreur de manipulation (appuis involontaires sur les boutons +/- pendant utilisation) cet appareil est équipé d'une fonction verrouillage. Si vous souhaitez verrouiller votre niveau de température pendant utilisation, appuyez sur le bouton + ou le bouton - pendant 2 secondes. Votre réglage se verrouille, un cadenas apparaît à l'écran. Si vous souhaitez modifier la température de votre appareil, il vous faudra le déverrouiller : appuyez à nouveau pendant 2 secondes sur le bouton + ou le bouton -. Votre réglage se déverrouille, le cadenas disparaît de l'écran. Vous pouvez modifier la température en appuyant sur les boutons +/-.

Arrêt automatique de l'appareil :

Pour votre sécurité, cet appareil est équipé d'un système d'arrêt automatique au bout de 60 min. Si vous souhaitez le remettre en service, reportez-vous au paragraphe MISE EN SERVICE.

4. UTILISATION**4.1 - Comment lisser ?**

- Les cheveux doivent être démêlés, propres et secs.
- Ne pas utiliser l'appareil sur des cheveux synthétiques (perruques, rajouts...).
- Formez une petite mèche de quelques centimètres de largeur, peignez-la et placez-la entre les plaques. Serrez fermement les cheveux entre les plaques et faites glisser l'appareil lentement, de la racine à la pointe des cheveux.
- Le revêtement céramique des plaques protège vos cheveux contre les excès de température, grâce à une répartition uniforme de la chaleur.
- Attendre que les cheveux lissés soient refroidis avant de les coiffer.

4.2 - Comment réaliser des boucles, styler votre coiffure ? :

- Technique du bouclage :
- Technique professionnelle du coiffeur pour styler facilement de la racine à la pointe.
- 1) Pincer fermement une mèche de cheveux entre les plaques, près des racines. (Fig. 4)
 - 2) Tout en conservant une pression sur la mèche, faites doucement un demi-tour vers le haut. (Fig. 5)
 - 3) Faire glisser de la racine jusqu'aux pointes. (Fig. 6)
 - 4) Otez l'appareil, la boucle prend forme.

5. ENTRETIEN

ATTENTION ! : Toujours débrancher l'appareil et le laisser refroidir avant de le nettoyer.

- Pour nettoyer l'appareil : débranchez-le, passez un chiffon humide et séchez avec un chiffon sec.

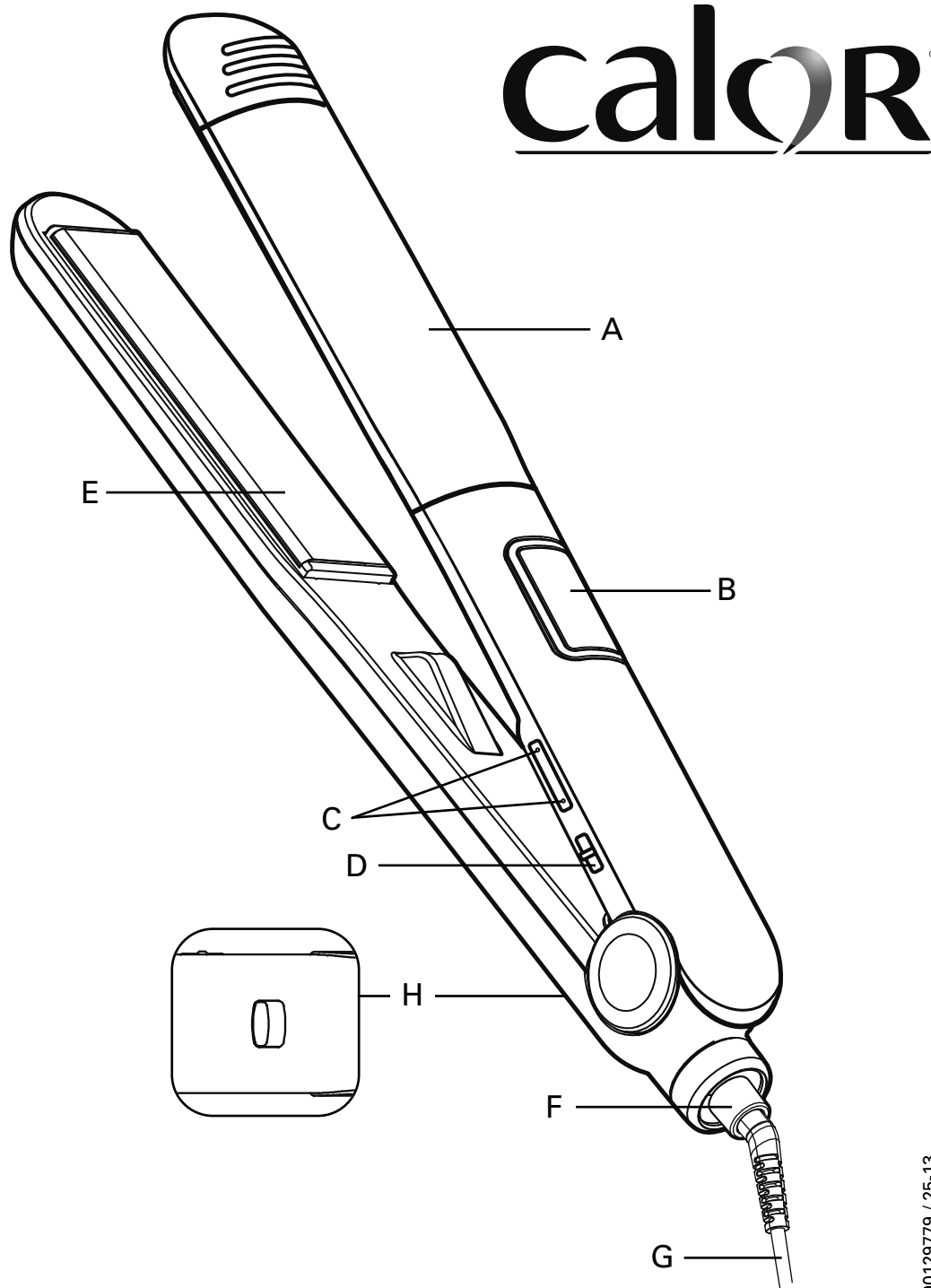
6. PARTICIPONS À LA PROTECTION DE L'ENVIRONNEMENT!

- ① Votre appareil contient de nombreux matériaux valorisables ou recyclables.
- ➔ Confiez celui-ci dans un point de collecte ou à défaut dans un centre service agréé pour que son traitement soit effectué.

7. EN CAS DE PROBLEME

- **Le lissage n'est pas assez efficace :**
 - Serrez plus fermement les plaques lissantes sur votre mèche de cheveux.
 - Faites glisser l'appareil plus lentement.
 - Augmentez la température à l'aide du bouton « + ».
- **Il est impossible de changer de températures ?**
 - Vérifiez que le niveau de température n'est pas verrouillé.
- **La plaque supérieure n'est pas fixe.**
 - C'est normal, l'appareil est équipé d'une plaque mobile pour une meilleure efficacité de lissage.
- **L'appareil s'éteint tout seul au bout d'un certain temps :**
 - C'est normal, cet appareil est équipé d'un système d'arrêt automatique. Reportez-vous au paragraphe « arrêt automatique ».

Ces instructions sont également disponibles sur notre site Internet www.Calor.fr



www.calor.fr

1800129779 / 25-13

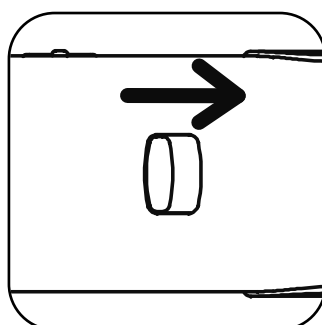


Fig. 1

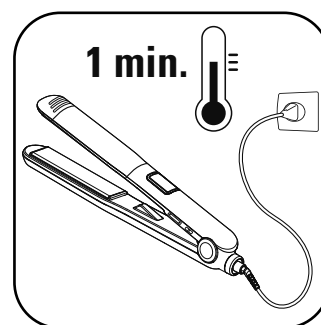


Fig. 2

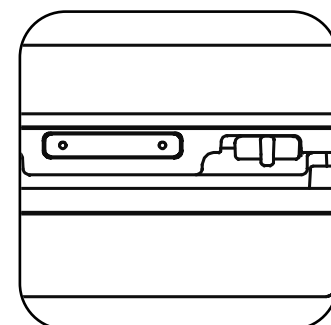


Fig. 3



Fig. 4



Fig. 5



Fig. 6

SERVICE APRÈS-VENTE / CONSUMENTENSERVICE

FRANCE
 • Des Centres-Service Agréés par Calor assurent notre service après-vente. Ils sont à votre disposition pour toute intervention sur nos produits sous garantie et hors garantie, la vente de nos accessoires et pièces détachées.
 Pour connaître la liste de ces Centres-Service ou pour tout autre renseignement, vous pouvez nous contacter :
Service Consommateurs : CALOR S.A.
 BP 15
 69131 ECULLY Cedex
 Internet : www.calor.fr
 ☎ N°Azur 0 974 508 168

Si vous ne pouvez pas acquiescer les accessoires dont vous avez besoin dans votre point de vente habituel, vous pouvez, depuis la France, passer commande par minitel.

BELGIQUE / BELGIË
 • Des Centres-Service Agréés par CALOR assurent notre service après-vente. Ils sont à votre disposition pour toute intervention sur nos produits sous garantie et hors garantie, la vente de nos accessoires et pièces détachées.
 Pour connaître la liste de ces Centres-Service ou pour tout autre renseignement, vous pouvez nous contacter :
 • CALOR beschikt, naast onze eigen consumentenservice (zie onderstaand adres), over regionale erkende service-centra die u een goede service garanderen. Zij staan tot uw beschikking voor elke vorm van service, zowel binnen als buiten de garantieperiode van het apparaat. Tevens kunt u bij deze service-centra terecht voor accessoires en onderdelen van onze producten.
 Om de lijst met service-adressen te ontvangen of voor elke andere informatie, kunt u rechtstreeks contact met ons opnemen :
 • Für unseren Kundendienst sind die von CALOR zugelassenen Servicezentren zuständig. Sie übernehmen Reparaturen aller Art an unseren Produkten, die unter Garantie stehen sowie an solchen, deren Garantie abgelaufen ist und vertreiben unsere Zubehör- und Ersatzteile. Die Liste dieser Servicezentren sowie sonstige Auskünfte erhalten Sie beim Verbraucherdienst:

SERVICE CONSOMMATEURS / CONSUMENTENSERVICE

BELGIË
GROUPE SEB BELGIUM
 Avenue de l'Espérance
 6220 Fleurus
 Tel: 0032 070 / 233 159

NEDERLAND
GROUPE SEB NEDERLAND BV
 E-mail : cons.serv@nl.gropeoseb.com
 Internet : www.tefal.nl
 Zie voor adres servicelijst in de verpakking

CERTIFICAT DE GARANTIE / GARANTIEBEWIJS

FRANCE
 En plus de la garantie légale qui découle des articles 1641 et suivants du Code Civil, due en tout état de cause sur des défauts et vices cachés de l'appareil, Calor assure une garantie contractuelle de 1 an à partir de la date d'achat, sauf législation spécifique à votre pays. Cette garantie (pièces et main d'œuvre) ne couvre pas les bris par chute et choc, les détériorations provoquées par un emploi anormal, les erreurs de branchement, le non-respect des conditions d'utilisation prescrites dans la notice d'emploi ou les réparations ou vérifications effectuées par des personnes non qualifiées par Calor.
Pour être valable, ce bon de garantie doit être :
 1- certifié par le vendeur (date et cachet) 2- joint à l'appareil en cas de réparation sous garantie

BELGIQUE / BELGIË
 Calor garandeert dit apparaat tegen alle fouten en verborgen gebreken gedurende 1 jaar na datum van aankoop, uit gezonder eventuele specifieke wetgeving in uw land. Deze garantie (onderdelen en arbeidsloon) dekt niet de breuk door val of schok, beschadigingen veroorzaakt door abnormaal gebruik, vergissingen bij de elektrische aansluitingen, het niet-naleven van de gebruiksvoorwaarden voorgeschreven in de gebruiksaanwijzing en de herstellingen of het nazicht uitgevoerd door andere personen dan deze erkend door Calor.
Om geldig te zijn, moet dit garantiebewijs :
 1- Voor waar verklaard worden door de verkoper (datum en stempel).
 2- Bij het apparaat gevoegd worden in geval van herstelling onder waarborg.

Die Garantie von Calor gegen Schäden und versteckte Mängel für dieses Gerät gilt, wenn in Ihrem Land keine anders lautenden gesetzlichen Bestimmungen existieren, 1 Jahr nach dem Kaufdatum. Diese Garantie (Ersatzteile und Arbeit) greift nicht bei Beschädigungen durch Herunterfallen und Stöße sowie für Schäden, die durch unsachgemäßen Gebrauch, falschen Anschluss oder die Nichteinhaltung der in der Gebrauchsanweisung beschriebenen Nutzungsbedingungen sowie durch nicht von Calor qualifizierten Personen ausgeführte Reparaturen und Überprüfungen verursacht wurden.
Dieser Garantieschein ist nur gültig, wenn er:
 1- vom Verkäufer bestätigt ist (Kaufdatum und Stempel)
 2- bei Reparaturen unter Garantie dem Gerät beigelegt wird.