



MARQUE: BRAUN

REFERENCE: CJ3050

CODIC: 4001001

BRAUN

TributeCollection

Citrus juicer



Type 4979

www.braunhousehold.com

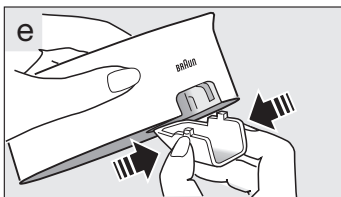
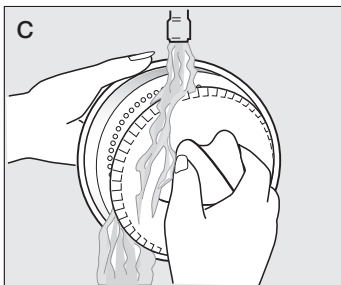
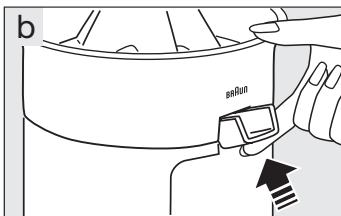
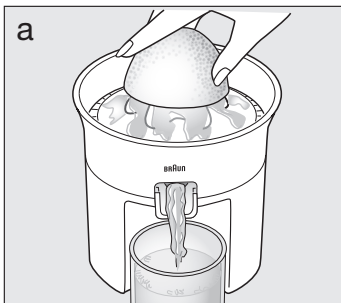
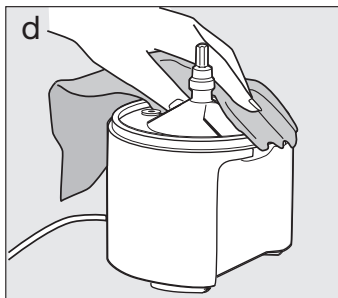
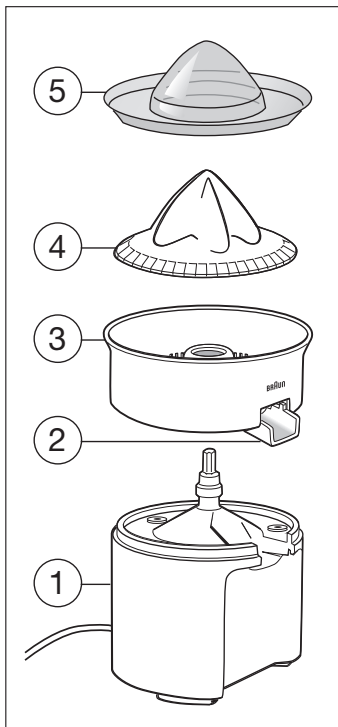
CJ 3050

Deutsch	4
English	6
Français	7
Español	9
Português	11
Italiano	12
Nederlands	14
Dansk	15
Norsk	17
Svenska	18
Suomi	20
Polski	21
Český	23
Slovenský	25
Magyar	27
Hrvatski	28
Slovenski	30
Türkçe	31
Română (MD)	33
Ελληνικά	34
Қазақ	36
Русский	39
Українська	41
عربي	45

De'Longhi-Braun-Household GmbH
Carl-Ulrich-Straße 4
63263 Neu-Isenburg/Germany

5722610044/01.14
DE/UK/FR/ES/PT/IT/NL/DK/NO/SE/FI/PL/CZ/
SK/HU/HR/SI/TR/RO/MD/GR/RU/UA/KZ/Arab





Français

Les procédés de pointe de fabrication de nos produits réunissent au plus haut niveau, qualité, fonctionnalité et design. C'est ainsi que vous pourrez pleinement apprécier ce nouvel appareil Braun.

Avec le Braun CJ 3050, vous pouvez extraire le jus des agrumes rapidement et facilement. Le bec verseur orientable ② empêche la formation de gouttes après avoir fait couler le jus.

Lire attentivement toutes les directives avant d'utiliser ce produit.

Important

- Cet appareil peut être utilisé par des enfants de 8 ans et plus et par des personnes dont les capacités physiques, sensorielles ou mentales sont réduites, ou des personnes dénuées d'expérience ou de connaissance, si elles ont pu bénéficier, par l'intermédiaire d'une personne responsable de leur sécurité, d'une surveillance ou d'instructions préalables concernant l'utilisation de l'appareil en toute sécurité et les dangers encourus. Les enfants ne doivent pas jouer avec l'appareil. Le nettoyage et l'entretien

ne doivent pas être faits par des enfants, à moins qu'ils ne soient âgés de plus de 8 ans et qu'ils ne soient sous surveillance.

- Les enfants âgés de moins de 8 ans doivent être tenus à distance de cet appareil et de son cordon d'alimentation principal.
- Toujours débrancher l'appareil quand il est laissé sans surveillance et avant de le monter, de le démonter ou de le nettoyer.
- Cet appareil a été conçu pour un usage domestique.
- Ne pas immerger le bloc moteur ① dans l'eau ni le passer sous l'eau courante.
- Les appareils électriques Braun répondent aux normes de sécurité en vigueur. Leur réparation ou le changement du cordon d'alimentation doivent être effectués uniquement par les Centres Service Agréés Braun (C.S.A. – voir liste sur le 3615 Braun). Des réparations effectuées

par du personnel non qualifié peuvent causer accidents ou blessures à l'utilisateur.

Description

- ① Bloc moteur
- ② Bec verseur
- ③ Réceptacle pour le jus
- ④ Cône
- ⑤ Couvercle

Branchement

Brancher votre Braun CJ 3050 sur du courant alternatif (~) seulement et vérifier que votre voltage correspond à celui qui est inscrit sous le socle de l'appareil.

Comment extraire le jus avec le Braun CJ 3050

Brancher l'appareil.

Retirer le couvercle ⑤ et placer un verre ou un autre récipient dans l'encoche située sous le bec verseur ②. Le bec verseur doit être orienté vers le bas. Puis presser un demi citron sur le cône ④: Le moteur se mettra à fonctionner automatiquement (a). Quand on retire le fruit du cône, le moteur s'arrête à nouveau. Après que le jus ait coulé dans le récipient, relever le bec verseur ② (b) pour empêcher la formation de gouttes.

Entretien

Débrancher toujours votre appareil avant de le nettoyer.

Retirer la cône ④ et le réceptacle pour le jus ③. Ces éléments peuvent être lavés à l'eau chaude avec un liquide de vaisselle courant (c). Nettoyer le bloc moteur ① avec un chiffon humide seulement (d). Pour un nettoyage complet, le bec verseur ② peut être retiré en exerçant une pression sur ses deux côtés et en le tirant vers le bas (e).

Peut être modifié sans préavis.

A la fin de vie de votre appareil, veuillez ne pas le jeter avec vos déchets ménagers. Remettez-le à votre Centre Service agréé Braun ou déposez-le dans des sites de récupération appropriés conformément aux réglementations locales ou nationales en vigueur.

