

PROLINE

Ventilateur BSF40

MANUEL D'UTILISATION



Besoin d'aide ? Rendez-vous sur <https://sav.darty.com>

PROLINE

BSF40

STAND FAN
VENTILATEUR SUR PIED
STAND FAN
VENTILADOR DE PIE
VENTOINHA DE PÉ



OPERATING INSTRUCTIONS



MANUEL D'UTILISATION



HANDLEIDING



MANUAL DE INSTRUCCIONES



MANUAL DE INSTRUÇÕES

MERCI DE BIEN VOULOIR LIRE LES
CONSIGNES DE SÉCURITÉ
ATTENTIVEMENT AVANT D'UTILISER
L'APPAREIL ET CONSERVER POUR
RÉFÉRENCE ULTÉRIEURE.

AVERTISSEMENTS

- ❖ Cet appareil est destiné à un usage domestique uniquement. Toute utilisation autre que celle prévue pour cet appareil, ou pour une autre application que celle prévue, par exemple une application commerciale, est interdite.
- ❖ Cet appareil peut être utilisé par des enfants âgés d'au moins 8 ans et par des personnes ayant des capacités physiques, sensorielles ou mentales réduites ou dénuées d'expérience ou de connaissance, s'ils (si elles) sont correctement surveillé(e)s ou si des instructions relatives à l'utilisation de l'appareil en toute sécurité leur ont été

données et si les risques encourus ont été appréhendés.

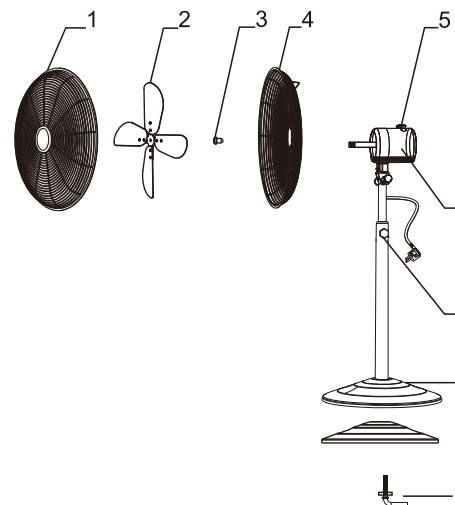
- ❖ Les enfants ne doivent pas jouer avec l'appareil. Le nettoyage et l'entretien par l'utilisateur ne doivent pas être effectués par des enfants sans surveillance. Les détails concernant la méthode du nettoyage sont définis en page FR-15 dans la section de "NETTOYAGE ET ENTRETIEN".
- ❖ Si le câble d'alimentation est endommagé, il doit être remplacé par le fabricant, son service après-vente ou des personnes de qualification similaire afin d'éviter un danger.
- ❖ **Avertissement ! Une fois l'installation terminée, il est strictement interdit d'enlever les grilles de protection avant toute opération de nettoyage ou de maintenance. Ne jamais utiliser le ventilateur sans ses grilles de protection.**



INSTRUCTIONS IMPORTANTES DE SÉCURITÉ

- ❖ Afin d'éviter les risques de dommages matériels et corporels, faites attention à ce que les parties en mouvement du ventilateur jamais en contact avec des cheveux, rideaux, nappes ou vêtements amples.
- ❖ N'utilisez pas le ventilateur près d'une fenêtre sujette à de la condensation car elle cela pourrait causer des dommages sur les tissus d'intérieur ou une décoloration des peintures et des papiers peints.
- ❖ Ne faites pas fonctionner le ventilateur à l'aide d'un régulateur de vitesse à semi-conducteurs.
- ❖ Ne faites pas fonctionner le ventilateur dans une pièce où des liquides inflammables sont utilisés ou stockés.
- ❖ Placez le ventilateur de manière à ce qu'aucun objet ne puisse entraver son oscillation, faute de quoi le moteur risque de surchauffer et le ventilateur risque d'être endommagé.

DESCRIPTION



1. Grille avant
2. Pale du ventilateur
3. Vis
4. Grille arrière
5. Bouton d'oscillation et sélecteur de vitesse
6. Boîtier du moteur
7. Montant externe avec bague de réglage de la hauteur
8. Base
9. Levier de verrouillage

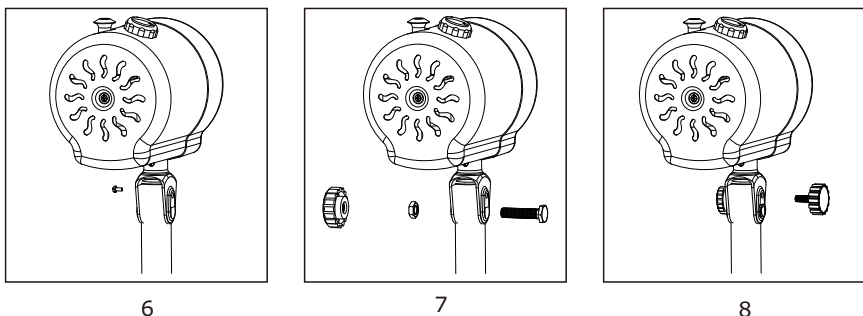
ASSEMBLAGE

Vérifiez que le câble d'alimentation du ventilateur est débranché de la prise murale.

Montage de la base

1. Dévissez le levier de blocage de la base.
2. Insérez le montant externe dans la base puis verrouillez-le en place en refermant le levier de blocage.
3. Tirez le montant interne hors du montant externe jusqu' à la hauteur désirée puis tournez la bague de réglage pour maintenir le montant à la hauteur choisie.
4. Dévissez la vis et l'écrou du tube interne.
5. Dévissez la vis moletée du boîtier du moteur.
6. Insérez le tube interne dans le boîtier du moteur, puis vissez la vis.
7. Insérez la vis dans les trous du tube interne et du boîtier du moteur, puis vissez la vis et l'écrou.

8. Insérez la vis moletée et serrez-la pour fixer le tube au boîtier du moteur.

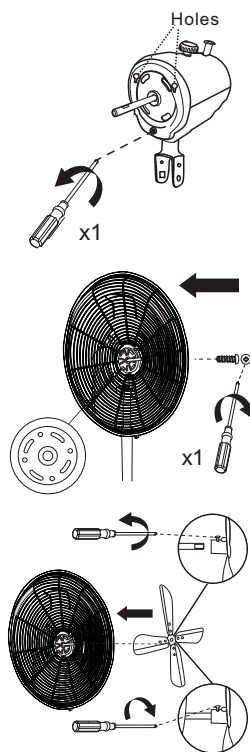


Assemblage de la grille arrière

1. Dévissez les vis du boîtier du moteur.
2. Positionnez la grille arrière sur le boîtier du moteur ; assurez-vous que la poignée de la grille arrière soit orientée vers le haut, au-dessus du boîtier du moteur.
3. Verrouillez la grille arrière en position en resserrant les vis.

Assemblage de la pale du ventilateur

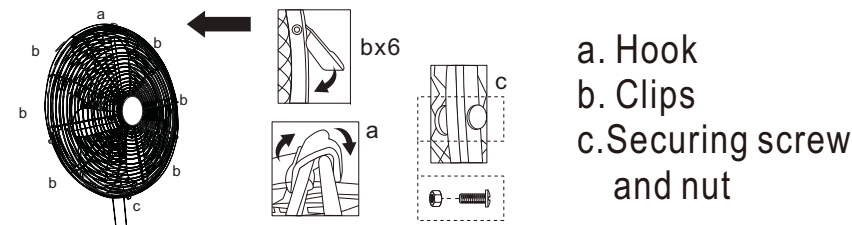
1. Insérez la pale du ventilateur sur l'axe du moteur, en veillant à ce que l'axe du moteur soit bien inséré dans la rainure de la pale.
2. Vissez l'écrou de maintien de la pale du ventilateur pour la resserrer sur l'axe du moteur.



Assemblage de la grille avant

Dévissez la petite vis de fixation et l'écrou de la grille avant. Attention !

Le crochet de la grille avant doit être placé en haut. Assurez-vous que les trous des deux grilles sont alignés et fixez-les solidement à l'aide des vis et des écrous fournis. Une fois que les grilles sont installées, fixez les clips de maintien pour sécuriser la position des deux grilles.



FONCTIONNEMENT

1. Branchez le ventilateur à une prise électrique murale.
2. Appuyez sur un des boutons de vitesse 1, 2 et 3 pour sélectionner la vitesse désirée. Pour éteindre le ventilateur, réglez le sélecteur de vitesse sur 0.
0 = Arrêt 1 = Vitesse lente
2 = Vitesse moyenne 3 = Vitesse rapide
3. Pour faire osciller le ventilateur, enfoncez le bouton de l'oscillation situé au-dessus du boîtier du moteur et le ventilateur oscillera d'un côté vers l'autre. Pour arrêter l'oscillation du ventilateur, remontez le bouton d'oscillation.
4. Réglage d'inclinaison
Vous avez la possibilité de pousser la grille vers le haut ou vers le bas afin d'orienter le flux d'air dans la direction souhaitée.

NETTOYAGE ET ENTRETIEN

Débranchez le câble d'alimentation de la prise murale avant de nettoyer l'appareil.

Une fois que le ventilateur est assemblé, il est interdit de démonter les grilles lors du nettoyage.

Nettoyez le ventilateur avec un chiffon légèrement humidifié, puis séchez-le.

N'immergez pas le boîtier du moteur dans de l'eau ni dans aucun autre liquide.

N'utilisez pas de nettoyeur chimique ou abrasif.

SPÉCIFICATIONS

Caractéristiques nominales : 220-240V ~ 50Hz 50W

Description	Symbole	Valeur	Unité
Débit maximum du ventilateur	F	53. 27	m ³ /min
Puissance d'entrée du ventilateur	P	41.44	W
Valeur de rendement	SV	1.29	(m ³ /min)/ W
Consommation d'énergie en mode veille	P _{SB}	0.00	W
Consommation d'énergie hors tension	P _{OFF}	- -	W
Niveau de puissance acoustique du ventilateur	L _{WA}	61. 7	dB(A)
Vitesse maximale de l'air	C	2.79	meters/sec
Consommation d'énergie saisonnière	Q	13.261	kWh/a
Norme de mesure pour la valeur de rendement	IEC 60879:1986 (corr.1992)		
Coordonnées pour obtenir de plus amples informations	Etablissements Darty & fils © 129 Avenue Gallieni, 93140 Bondy, France Site Web: www.darty.com		

MISE AU REBUT



En tant que distributeur responsable, nous accordons une grande importance à la protection de l'environnement. Nous vous encourageons à respecter les procédures correctes de mise au rebut de votre appareil, des piles et des éléments d'emballage. Cela aidera à préserver les ressources naturelles et à garantir qu'il soit recyclé d'une manière respectueuse de la santé et de l'environnement.

Vous devez jeter ce produit et son emballage selon les lois et les règles locales. Puisque ce produit contient des composants électroniques et parfois des piles, le produit et ses accessoires doivent être jetés séparément des déchets domestiques lorsque le produit est en fin de vie.

Pour plus de renseignements sur les procédures de mise au rebut et de recyclage, contactez les autorités de votre commune.

Apportez l'appareil à point de collecte local pour qu'il soit recyclé. Certains centres acceptent les produits gratuitement.

Hotline Darty France

Quels que soient votre panne et le lieu d'achat de votre produit en France, avant de vous déplacer en magasin Darty, appelez le 0 978 970 970 (prix d'un appel local) 7j/7 et 24h/24.

Hotline Vanden Borre

Le service après-vente est joignable au +32 2 334 00 00, du lundi au vendredi de 8h à 18h et le samedi de 9h à 18h.

En raison des mises au point et améliorations constamment apportées à nos produits, de petites incohérences peuvent apparaître dans ces instructions. Veuillez nous excuser pour la gêne occasionnée.

Etablissements Darty & fils ©,
129 Avenue Gallieni, 93140 Bondy, France 21/10/2019

EU Declaration of Conformity N°86201412036*Déclaration UE de Conformité**EU- Conformiteitsverklaring**Declaracion UE de conformidad**Declaração de conformidade da UE***Product Description -** metal stand fan*Description du produit :**Productbeschrijving:**Descripción del producto :**Descrição do produto:***Brand -** *Marque /Merk /Marca:* Proline**Model number -** *Référence commerciale :* BSF40*/Modelnummer / Numero de modelo /**Numero do modelo :*

We declare that the above product has been evaluated and deemed to comply with the requirements of the listed European Directives and standards:

Nous déclarons que le produit ci-dessus a été évalué et jugé conforme aux dispositions des directives et des normes européennes énumérées ci-après:

Wij verklaren dat het hierboven vermeld product is beoordeeld overeenkomstig en geacht te voldoen aan de eisen van genoemde Europese Richtlijnen en normen:

Declaramos que el producto mencionado anteriormente ha sido evaluado y se ha estimado que cumple con las normas y los requisitos de las Directivas Europeas enunciadas:

Declaramos que o produto apresentado acima foi avaliado e considerado em conformidade com os requisitos das diretivas e normas europeias listadas:

Reference number	Title
<input checked="" type="checkbox"/> 2014/30/EU	EMC Directive (EMC)
<input checked="" type="checkbox"/> 2014/35/EU	Low Voltage Directive (LVD)
<input checked="" type="checkbox"/> 2009/125/EC	Eco design requirements for energy-related products (ErP)
<input checked="" type="checkbox"/> 2011/65/EU & 2015/863/EU	RoHS

EN 55014-1:2017

EN 55014-2:2015

EN 61000-3-2:2014;

EN 61000-3-3:2013

EN 60335-1:2012+A11;

EN 60335-2-80/A2;

EN 62233:2008

(EU) No 206/2012 (EU) No 2016/2282

IEC 60879:1986 EN 60704-1:2010

EN 60704-2-7:1998 EN 50564:2011

The person responsible for this declaration is:

Le responsable de cette déclaration est :

De verantwoordelijke persoon voor deze verklaring is:

La persona responsable de esta declaración es:

A pessoa responsável por esta declaração é:



Name - Nom-: Hervé HEDOUIS

Position - Poste: General Manager Direct Sourcing

Signature - Signature:

Place, Date / Lieu :

Bondy

November 14, 2019

