



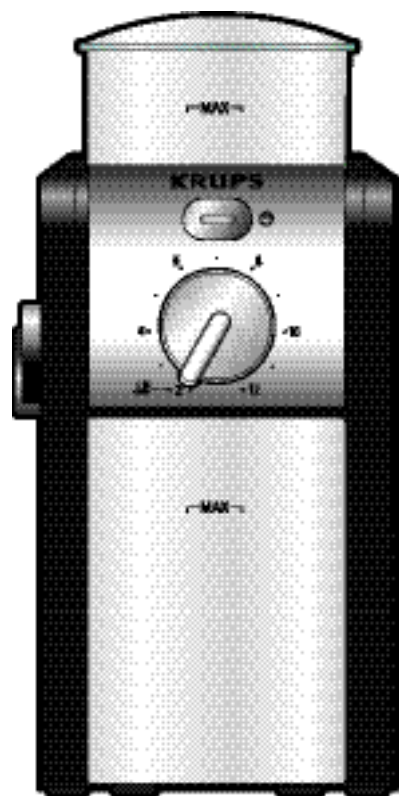
MARQUE: KRUPS

REFERENCE: GV X2 42

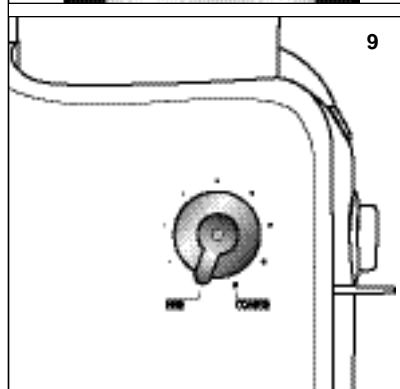
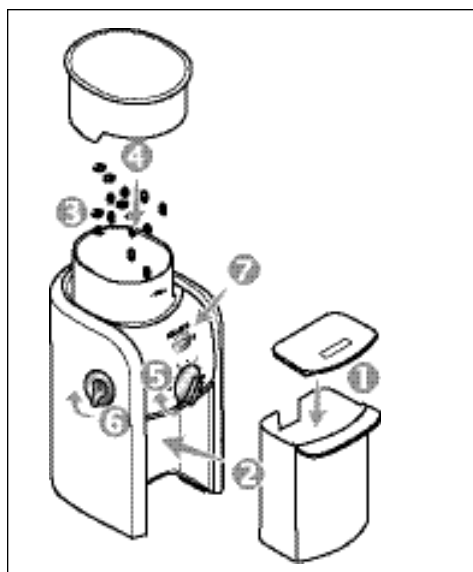
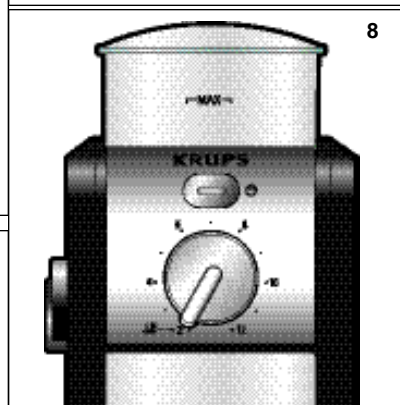
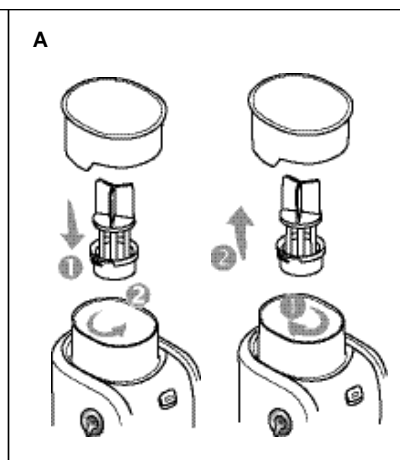
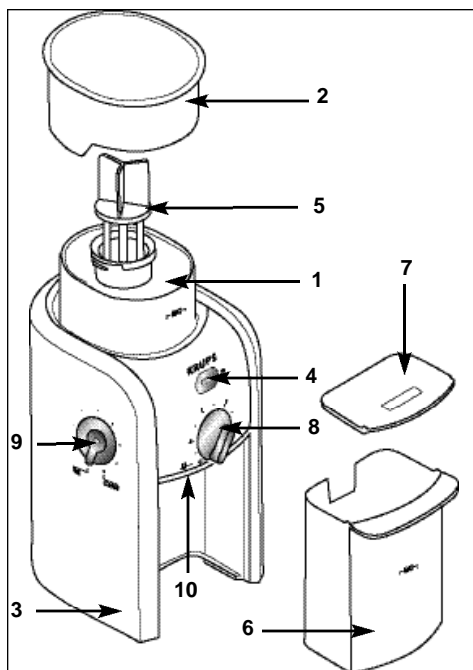
CODIC: 1901974



KRUPS



www.krups.com



Nous vous remercions d'avoir choisi un appareil de la gamme de produits KRUPS pour la préparation des aliments.

Consignes de sécurité

Conservez ce mode d'emploi et lisez le attentivement avant la première utilisation.

- Cet appareil est destiné uniquement à un usage domestique à l'intérieur de la maison. Une utilisation professionnelle ou non conforme au mode d'emploi dégagerait KRUPS de toute responsabilité.
- Ne laissez pas l'appareil fonctionner sans surveillance particulièrement en présence de jeunes enfants ou de personnes handicapées
- Ne laissez pas le câble d'alimentation à portée de mains des enfants, à proximité ou en contact avec les parties chaudes de votre appareil, près d'une source de chaleur ou sur un angle vif.
- Ne mettez pas l'appareil, le câble d'alimentation ou la fiche dans l'eau ou tout autre liquide
- Débranchez toujours votre appareil dès que vous cessez de l'utiliser et lorsque vous le nettoyez. Pour débrancher votre appareil retirez la fiche de la prise électrique, ne tirez jamais sur le cordon d'alimentation.
- Vérifiez que la tension d'alimentation de votre appareil correspond à celle de votre installation électrique. Toute erreur de branchement annule la garantie.

- N'utilisez pas votre appareil s'il ne fonctionne pas correctement, s'il a été endommagé ou si le câble d'alimentation ou la fiche sont endommagés.
- Afin d'éviter tout danger, faites-les obligatoirement remplacer par un centre agréé KRUPS (voir liste dans le livret service).
- Pour votre sécurité, utilisez uniquement des accessoires et des pièces détachées KRUPS adaptés à votre appareil
- Toute intervention autre que le nettoyage et l'entretien usuel par le client doit être effectuée par un centre agréé KRUPS
- Afin d'éviter tout danger, ne faites pas fonctionner l'appareil sans son couvercle de sécurité. N'introduisez pas vos mains ou tout ustensile dans l'appareil pendant son fonctionnement ou lorsque celui-ci est branché. Avant de le faire fonctionner, assurez-vous qu'il ne contient aucun objet.
- Ne faites pas fonctionner l'appareil à vide.

Description

- 1 Compartiment à grains
- 2 Couvercle du compartiment à grains
- 3 Corps de l'appareil
- 4 Interrupteur (marche-arrêt)
- 5 Meule supérieure amovible
- 6 Réceptacle à mouture
- 7 Couvercle du réceptacle à mouture
- 8 Sélecteur du nombre de tasse
- 9 Sélecteur de finesse de mouture
- 10 Orifice de sortie de la mouture

A propos du café

L'arôme du café dépend de la qualité de la mouture. En général, plus le café passe rapidement, plus la mouture doit être fine. C'est pourquoi la mouture utilisée pour une cafetière espresso est plus fine que la mouture utilisée pour une cafetière filtre.

Un café moulu trop fin destiné à une cafetière espresso donnera un café au goût amer dans une cafetière filtre. A l'inverse, l'utilisation d'une mouture plus grossière dans une cafetière espresso donnera un café sans saveur. Si vous avez choisi la mouture adaptée à votre cafetière, le simple fait d'augmenter la quantité de mouture donnera un café plus fort mais sans aucune amertume.

Avant une première utilisation

Nettoyez le réceptacle à mouture (6), son couvercle (7) et le couvercle du compartiment à grains (2) à l'eau tiède savonneuse. Nettoyez l'intérieur du compartiment à grains (1) avec un chiffon humide. Ne placez jamais le corps de l'appareil dans l'eau ou sous l'eau courante. Séchez soigneusement l'ensemble des pièces et remettez-les en place. Le réceptacle à mouture, son couvercle et le couvercle du compartiment à grains peuvent être lavés dans le panier supérieur du lave-vaisselle.

Utilisation de l'appareil

1. Placez le réceptacle à mouture (6) et son couvercle (7) dans leur emplacement. Vérifiez que l'ensemble est correctement positionné dans le corps (3).

2. Retirez le couvercle (2) et introduisez les grains de café dans le compartiment à grains (1). Ne dépassez pas le niveau "max.". Remplacez le couvercle du compartiment à grains et assurez-vous qu'il est bien positionné.
3. Réglez la quantité de mouture désirée en positionnant le sélecteur du nombre de tasses (8) selon la quantité désirée.
4. Réglez la finesse de mouture en ajustant le sélecteur (9) sur le niveau désiré. (voir § Conseils pratiques)
5. Branchez la fiche dans une prise électrique.
6. Appuyez sur l'interrupteur O/I (4) pour faire fonctionner l'appareil.
7. Lorsque la quantité sélectionnée est broyée, l'appareil s'arrête automatiquement.
8. Si vous souhaitez interrompre l'appareil avant, appuyez sur l'interrupteur O/I (4)
9. Otez le réceptacle à mouture, tapez légèrement sur le réceptacle puis retirez le couvercle et versez la mouture obtenue directement dans le filtre de la cafetière filtre ou à l'aide d'une cuillère doseur pour une cafetière Espresso.
10. Pour obtenir une quantité supplémentaire de mouture, vous pouvez répéter un cycle de fonctionnement en appuyant de nouveau sur l'interrupteur O/I (4). Assurez-vous toujours préalablement que la mouture ne dépasse pas le niveau " max. " du réceptacle à mouture (6).

- Les réglages sélectionnés sont conservés d'une utilisation à l'autre.

Attention !

Pour que votre appareil fonctionne normalement, assurez-vous que :

- Le couvercle du compartiment à grains **(2)** est correctement positionné.
- Le réceptacle à mouture **(6)** et son couvercle **(7)** sont correctement placés dans le corps de l'appareil.
- Conservez votre café en grains dans un récipient hermétique au réfrigérateur.

Conseils pratiques

- Pour préserver tout l'arôme de votre café, il est recommandé de le moulinner quelques instants avant de le préparer.

Conseils pour sélectionner la finesse de mouture:

- Le sélecteur de mouture **(9)** vous permet d'ajuster la finesse de votre mouture selon le type de cafetière que vous utilisez et selon vos goûts personnels.
- Lors d'une première utilisation, il est conseillé de sélectionner une position intermédiaire et d'ajuster par la suite le degré de finesse selon vos goûts. Après quelques utilisations, vous trouverez la mouture idéale selon votre goût et votre cafetière.
- **Ne modifiez pas le degré de finesse quand l'appareil est en cours de fonctionnement.**

Conseils pour sélectionner le nombre de tasses :

- Le sélecteur du nombre de tasses **(8)** permet de programmer la quantité de mouture souhaitée.
- Plus le nombre de tasses que vous sélectionnez est élevé, plus le temps de fonctionnement de l'appareil sera long.

Entretien

- Débranchez toujours votre appareil avant de le nettoyer.
- Ne placez jamais le corps, le cordon ou la prise de votre appareil dans l'eau ou sous l'eau courante
- N'utilisez pas de détergents trop agressifs ou de tampons abrasifs pour nettoyer l'appareil.
- Nettoyez les couvercles et le réceptacle à mouture dans une eau tiède savonneuse ou placez-les dans le panier supérieur de votre lave-vaisselle.
- Pour enlever la meule supérieure **(5)**, réglez le sélecteur de mouture **(9)** sur la position minimum puis saisissez avec les doigts les ailettes de la meule supérieure. Tournez-la dans le sens des aiguilles d'une montre et soulevez-la verticalement pour la retirer. **(Fig. A)**
- Nettoyez soigneusement l'intérieur du compartiment à grains **(1)** avec un chiffon humide.
- Pour replacer la meule supérieure, placez le sélecteur de mouture **(9)** sur la position maximum, positionnez la meule supérieure et tournez dans le sens opposé aux aiguilles d'une montre **(Fig. A)**
- Nettoyez soigneusement l'orifice de sortie de la mouture et le corps de l'appareil avec un chiffon humide

Pannes eventuelles et solutions pour y remé-

L'appareil ne fonctionne pas ou s'arrête durant le fonctionnement.	Vérifiez le branchement
	Le couvercle du compartiment à grains n'est pas correctement positionné.
	Le réceptacle à mouture ou son couvercle sont mal positionnés ou non installés.
Le sélecteur de finesse de la mouture ne fonctionne plus.	Vérifiez si la meule supérieure est bien positionnée. (Voir le paragraphe concernant l'entretien dans la notice)

Produit électrique ou électronique en fin de

Votre appareil est prévu pour fonctionner durant de longues années.

Toutefois, le jour où vous envisagez de le remplacer, ne le jetez pas dans votre poubelle ou dans une décharge mais apportez le au point de collecte mis en place par votre commune (ou dans une déchetterie le cas échéant).