



MARQUE: H.KOENIG

REFERENCE: KB14

CODIC: 4381815



NOTICE



H.koenig

**MANUEL D'UTILISATION
BEDIENUNGSANLEITUNG
MANUAL DE USARIO
MANUALE D'USO**

KUBE



**MACHINE À GLAÇONS
EISMASCHINE
MÁQUINA DE HIELO
MACCHINA PER GHIACCIO**

FRANCAIS

Votre sécurité et celle des autres est très importante.

Toujours lire et suivre tous les messages de sécurité.

Ceci est le symbole d'alerte de sécurité:



Tous les messages de sécurité suivront le symbole d'alerte de sécurité et le mot "DANGER" ou "AVERTISSEMENT".

DANGER

 **WARNING**

Ces mots signifient:

Vous pouvez être gravement blessé si vous ne suivez pas ces instructions.

Tous les messages de sécurité vous diront quel est le danger potentiel et comment réduire le risque de blessure, et ce qui peut arriver si les instructions ne sont pas suivies.

Lorsque vous utilisez des appareils électriques, des précautions élémentaires de sécurité doivent être suivies pour réduire le risque d'incendie, d'électrocution et de blessures.

Lisez toutes les instructions avant d'utiliser n'importe quel appareil.

- Ne pas faire fonctionner ce, ou tout autre appareil avec un cordon endommagé. Si le cordon d'alimentation est endommagé, il doit être remplacé par le fabricant ou son agent de service ou une personne qualifiée afin d'éviter un danger. Cette machine à glaçons doit être placée de sorte que la prise soit accessible. branchez le à une prise correctement polarisée. Aucun autre appareil ne doit être branché sur la même prise. Assurez-vous que la prise est entièrement insérée dans le réceptacle.

- Ne pas couvrir le cordon. Garder le cordon loin des zones de circulation, et ne pas immerger dans l'eau.
- Débranchez la machine à glaçons avant de le nettoyer ou d'effectuer des réparations ou des opérations d'entretien.
- Ne pas utiliser la machine à glaçons à l'extérieur. Placez la machine à glaçons à l'abri du soleil et assurez-vous qu'il y ait au moins 10 mm d'espace entre l'arrière de votre appareil et le mur. Gardez une distance minimale de 10 mm de chaque côté de votre appareil.
- Ne pas utiliser d'autres liquides que l'eau pour faire des glaçons.
- Ne pas nettoyer la machine à glace avec des liquides inflammables. Les vapeurs peuvent créer un risque d'incendie ou d'explosion.
- Ne pas renverser.
- Si la machine à glaçons est apportée de l'extérieur en hiver, donnez-lui quelques heures pour se réchauffer à la température ambiante avant de le brancher.

- Cet appareil n'est pas destiné à être utilisé par des personnes (y compris les enfants) dont les capacités physiques, sensorielles ou mentales, ou le manque d'expérience et de connaissances, à moins qu'ils ne ont été formés et encadrés ou d'une instruction concernant l'utilisation de l'appareil par une personne responsable de leur sécurité.

- Les enfants doivent être surveillés pour s'assurer qu'ils ne jouent pas avec l'appareil.

AVERTISSEMENT: Cet appareil doit être branché à une prise terre.

IMPORTANT:

Les fils de ce cordon d'alimentation sont colorés en conformité avec le code suivant:
vert ou vert avec une bande jaune: terre

Bleu: Neutre

Marron : sous tension

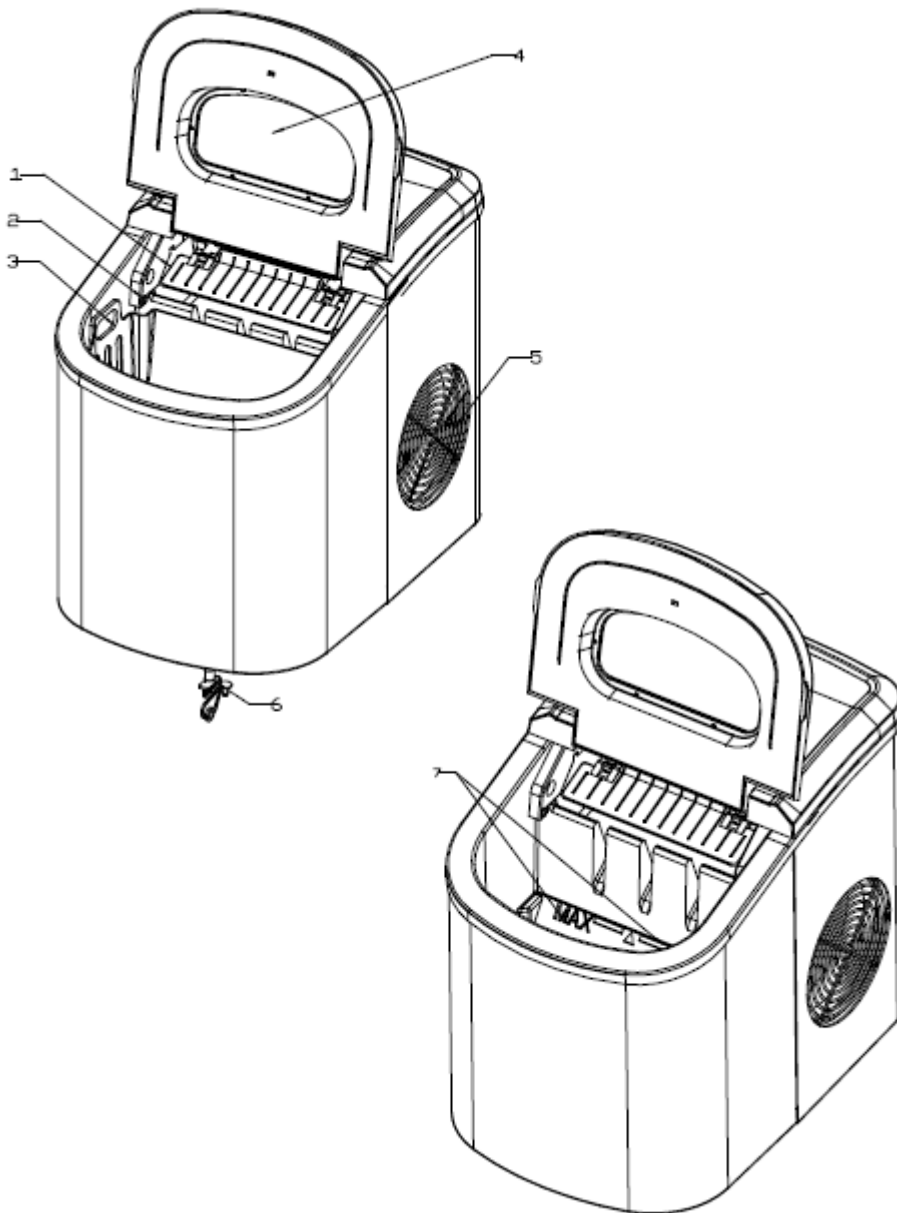
Pour éviter un danger il doit être placé sur une surface plane ou plate.

APPRENDRE A CONNAITRE VOTRE APPAREIL

Instruction générale

1. Pelle à glaçons
2. Capteur de glace pleine
3. Panier amovible
4. Capot avec fenêtre transparente
5. Sortie d'air
6. Bouchon de vidange de l'eau
7. Niveau d'eau maximum

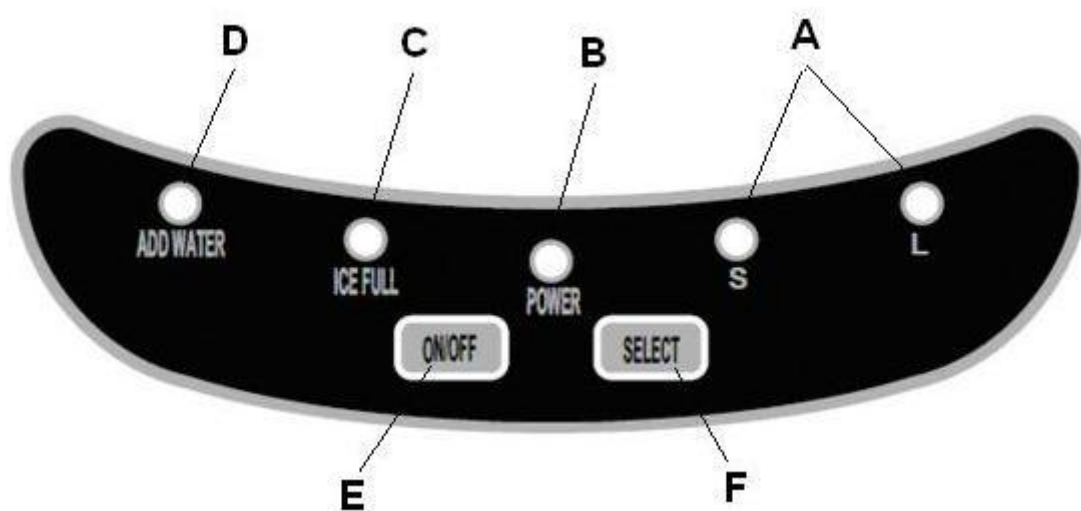
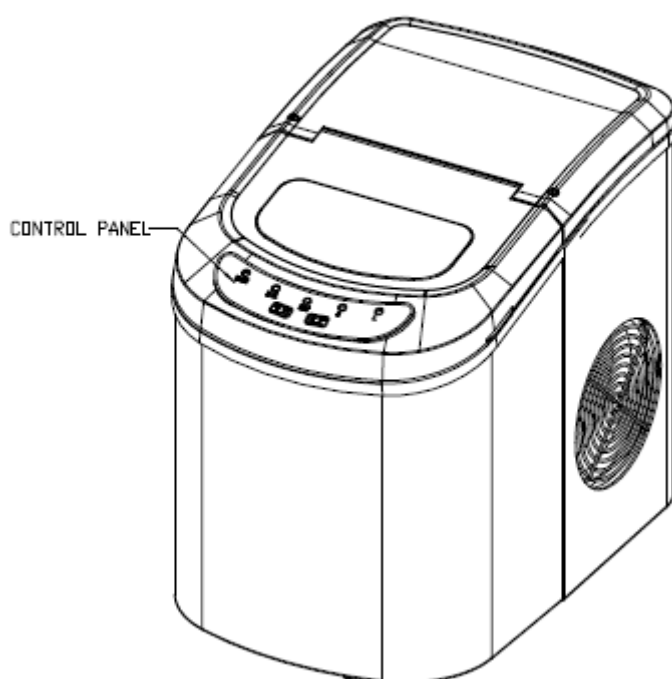
Retirer le panier amovible pour voir la marque du niveau d'eau.



Panneau de configuration:

Facile à utiliser, réglage visible fonctions écran tactile.

- A. Deux tailles de glaçons : petits S gros L
- B. Indicateur d'utilisation de l'appareil
- C. Indicateur que le bac à glaçons est plein
- D. Indicateur de pénurie d'eau
- E. Bouton pour allumer / éteindre l'appareil.
- F. Bouton pour sélectionner la taille des glaçons.



Déballage de votre machine à glaçons

1. Retirez l'emballage extérieur et intérieur. Vérifiez que le panier à glace et que la pelle à glaçons soient à l'intérieur. Si des pièces sont manquantes, s'il vous plaît communiquer le à notre service clientèle.
 2. Retirez les bandes de fixation de la pelle à glaçons, panier amovible... Nettoyez le réservoir et panier amovible avant utilisation.
 3. Mettez la machine à glaçons à un niveau plat, sans lumière directe du soleil et d'autres sources de chaleur (ex: cuisinière, four, radiateur). Faites qu'il y est un écart de 10cm au moins entre l'arrière de l'appareil et le mur et de même pour les côtes.
 4. Laissez le fluide réfrigérant reposer une heure avant de brancher la machine à glace.
 5. L'appareil doit être placé de sorte que la prise soit accessible.
- AVERTISSEMENT: remplir avec de l'eau potable.

CONNEXION DE VOTRE MACHINE À GLAÇONS

DANGER

* Une mauvaise utilisation de la prise peut entraîner le risque de choc électrique. Si le cordon d'alimentation est endommagé s'il vous plaît communiquer le a notre service clientèle.

Cet appareil doit être relié à la terre par sécurité. Le cordon d'alimentation de cet appareil est équipé d'une prise à trois broches qui correspond aux prises murales à trois broches standard pour minimiser le risque d'électrochoc.

Branchez votre appareil à une prise murale reliée à la terre, convenablement installée et qui lui sera réservée exclusivement. En aucun cas vous ne devez couper ni enlever la troisième broche (terre) du câble d'alimentation. Pour toute question concernant l'alimentation électrique et/ou la prise de terre, adressez-vous à un électricien certifié.

Cet appareil exige une prise électrique standard 220-240 volt, 50 Hz à trois broches reliée à la terre.

NETTOYAGE ET ENTRETIEN

NETTOYAGE ET ENTRETIEN DE VOTRE MACHINE À GLAÇONS

Avant d'utiliser votre machine à glaçons, il est fortement recommandé de la nettoyer soigneusement.

1. Sortez le panier à glaçons.
2. Nettoyez l'intérieur avec un détergent dilué, de l'eau tiède et un linge doux.
3. Ensuite, utilisez l'eau pour rincer les parties internes puis drainez-la en enlevant le bouchon du drain situé sur le côté.

4. Il faut régulièrement nettoyer la machine à glace avec une solution détergente douce et de l'eau tiède.
5. Séchez l'intérieur et l'extérieur avec un linge doux.
6. Si la machine ne doit pas être utilisée pendant longtemps, enlevez le bouchon du drain pour extraire complètement l'eau du réservoir.

COMMENCER A FABRIQUER DES GLAÇONS

1. Ouvrez le couvercle, retirez le panier de la glace et versez de l'eau dans le réservoir. Maintenez le niveau d'eau en dessous de la marque de niveau d'eau maximal.
 2. Appuyez sur "ON / OFF" sur le panneau de commande pour commencer le cycle de fabrication de glace.
 3. Sélectionnez la taille des glaçons en appuyant sur le bouton "SELECT". Si la température ambiante est inférieure à 15 °C, il est recommandé de sélectionner cube de glace de petite taille afin d'éviter la glace collent ensemble.
 4. Le cycle de fabrication de glace dure env. 6 à 13 minutes, en fonction de la taille de sélection cube de glace et la température ambiante. La température ambiante recommandée est de 10 °C à 43 °C
 5. Si la pompe à eau ne peut pas injecter de l'eau, la machine à glaçons s'arrête automatiquement, et le "Ajouter de l'eau" indicateur sera allumé. Appuyez sur "ON / OFF", remplissez d'eau jusqu'à la température max. marque le niveau d'eau et appuyez sur "ON / OFF" nouveau sur le bouton pour allumer l'appareil à nouveau. Laissez le liquide réfrigérant à l'intérieur du compresseur au moins 3 minutes à régler avant de redémarrer.
 6. L'appareil s'arrête lorsque le panier est plein de glace et de la "glace complet" indicateur sera allumé. Avertissement: la lumière du soleil directe ou reflets du soleil peut entraîner un dysfonctionnement du capteur à infrarouge. Si l'appareil ne s'arrête pas, même des cubes de glace obstacle capteur, déplacer l'unité, où aucune lumière du soleil.
 7. Changez l'eau dans le réservoir d'eau toutes les 24 heures pour assurer un niveau d'hygiène raisonnable.
- Si l'unité ne doit pas être utilisé, vidanger toute l'eau et sécher le réservoir.

DÉPANNAGE

PROBLEME	CAUSE POSSIBLE	SOLUTION
Le symbole "pénurie d'eau" s'allume	Pas assez d'eau	Arrêtez la machine à glace, versez de l'eau et réappuyez sur le bouton "ON/OFF" pour redémarrer l'appareil
L'indicateur que le bac à glaçons est plein s'allume	Trop de glace	Enlevez de la glace du panier à glaçons
Les glaçons collent ensemble	Le cycle de production de glace est trop long	Arrêtez la machine à glace et redémarrez-la quand les glaçons commenceront à fondre. Sélectionnez la taille de glaçons Petite

	La température de l'eau dans le réservoir est trop basse	Changez l'eau dans le réservoir. Il vaut mieux régler la température de l'eau entre 7°C et 32°C
Le cycle de production de glace est normal, mais aucun glaçon n'est produit	La température ambiante ou la température de l'eau dans le réservoir est trop élevée	Faites fonctionner la machine à glace à moins de 32°C et versez-y une eau plus froide
	Fuite de liquide réfrigérant	Faites vérifier par un technicien qualifié
	La tuyauterie du système de refroidissement est bouchée	Faites vérifier par un technicien qualifié

Modèle	KB12	KB12
Classe électrique	I	I
Classe climatique	SN/N/ST/T	SN/N/ST/T
Voltage	220-240V/50Hz	220-240V/50Hz
Fabrication de glaçons	0.7A	
0.7A Fabrication de glaçons max	1.2A	
1.2A		
Refrigerant	R134a/62g	R134a/62g
Poids net	9.2Kg	
9.3kg Vesicant	C ₅ H ₁₀	
C ₅ H ₁₀		
Matériel	Plastique	Inoxydable

Environnement



ATTENTION :

Vous ne devez pas vous débarrasser de cet appareil avec vos déchets ménagers. Un système de collecte sélective pour ce type de produit est mis en place par les communes, vous devez vous renseigner auprès de votre mairie afin d'en connaître les emplacements. En effet, les produits électriques et électroniques peuvent contenir des substances dangereuses qui ont des effets néfastes sur l'environnement ou la santé humaine et doivent être recyclés. Le symbole ci-contre indique que les équipements électriques et électroniques font l'objet d'une collecte sélective, il représente une poubelle sur roues barrée d'une croix.

Fabriqué pour et importé par : Adeva European Import 8 rue Marc Seguin 77290 Mitry-Mory FRANCE
www.adeva-import.com - contact@adeva-import.com - Tél. 01 64 67 00 01