



MARQUE: ROWENTA

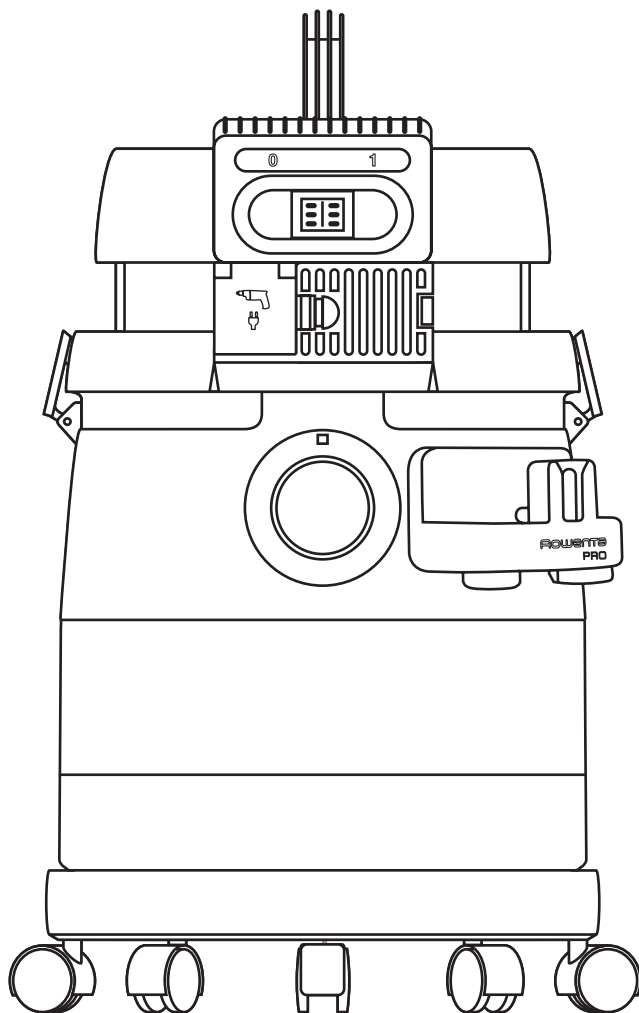
REFERENCE: RU5053EA

CODIC: 4078578



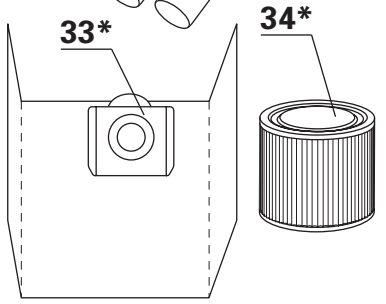
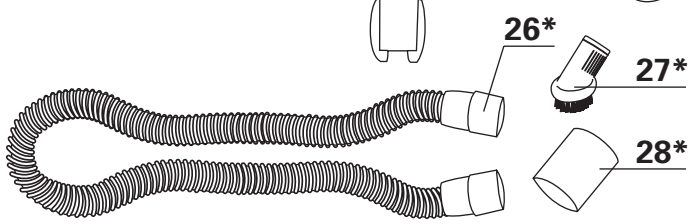
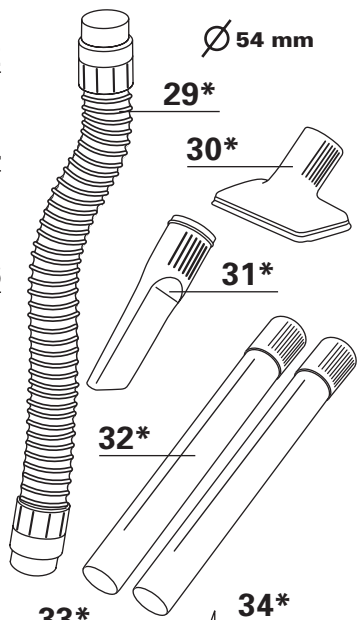
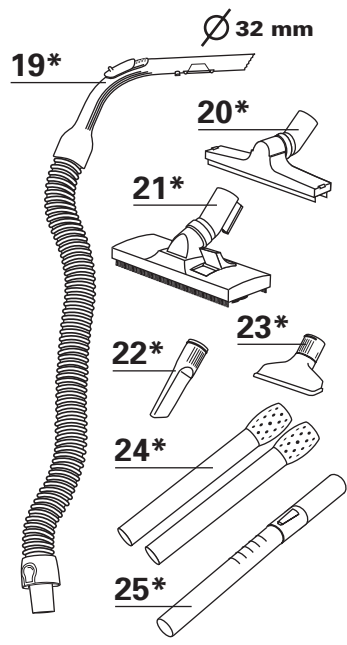
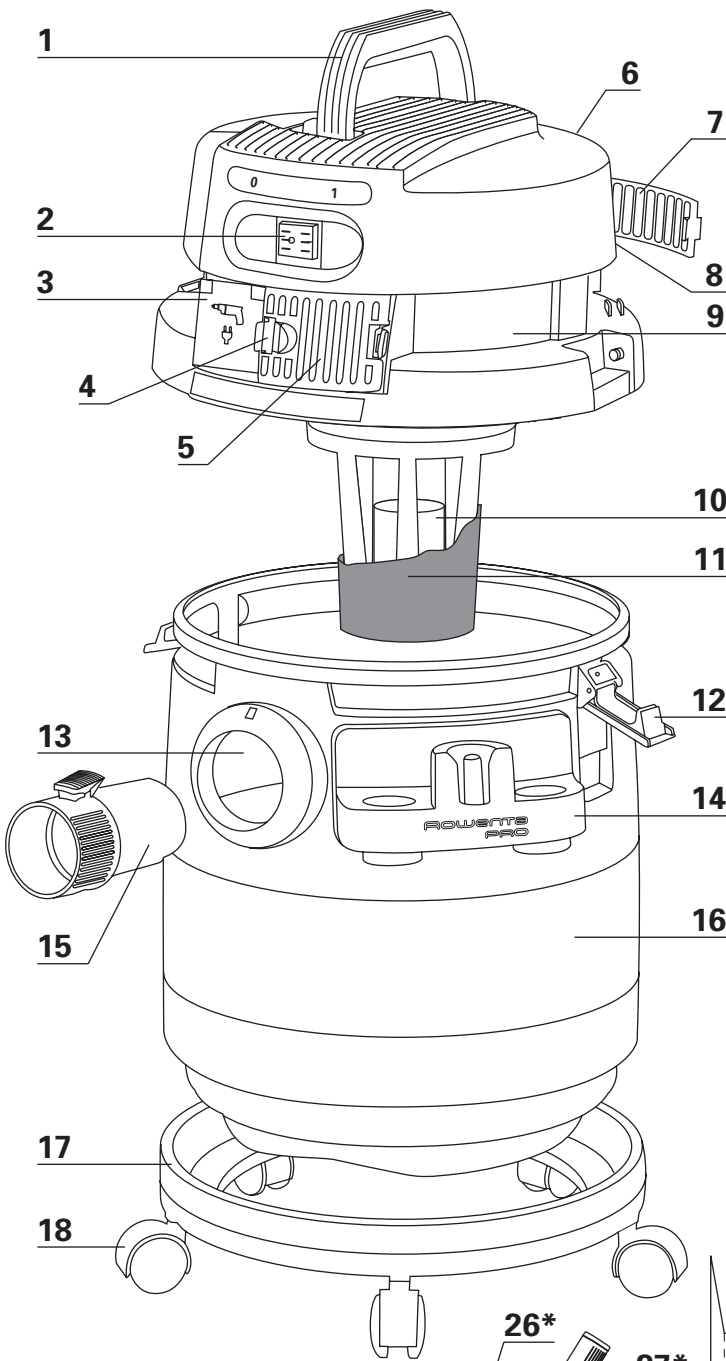
Rowenta

PRO



F
GB
D
NL
I
E
P
GR

www.rowenta.com



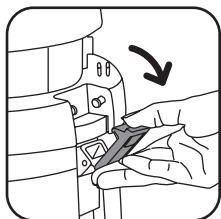


fig. 1

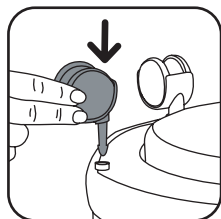


fig. 2

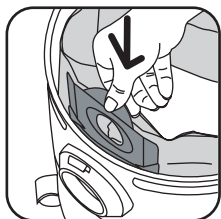


fig. 3

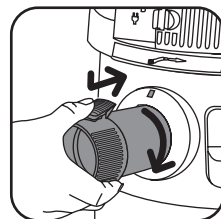


fig. 4



fig. 5

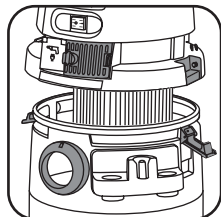


fig. 6

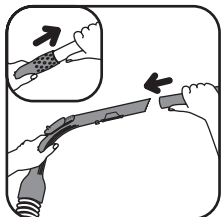


fig. 7

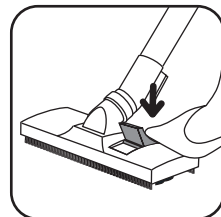


fig. 8

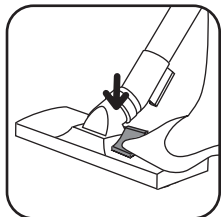


fig. 9



fig. 10

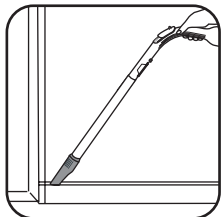


fig. 11

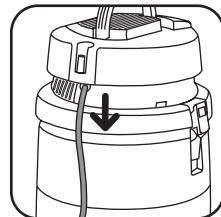


fig. 12

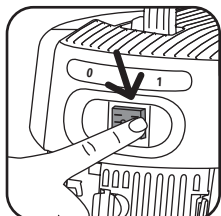


fig. 13

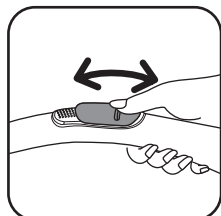


fig. 14

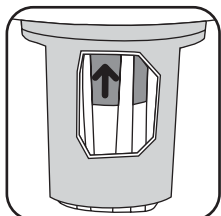


fig. 15

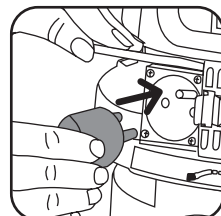


fig. 16

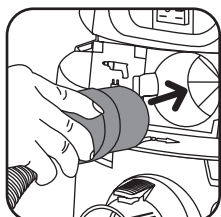


fig. 17

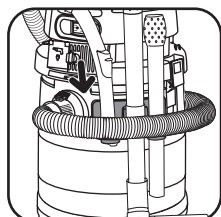


fig. 18

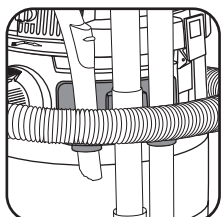


fig. 19

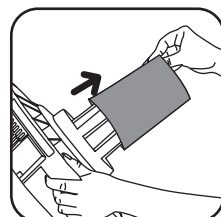


fig. 20



fig. 21

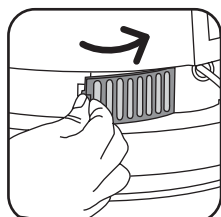


fig. 22

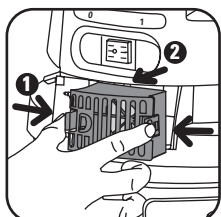


fig. 23

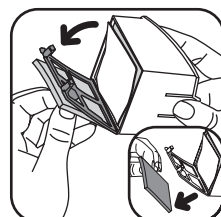


fig. 24

CONSEILS DE SÉCURITÉ

Pour votre sécurité, cet appareil est conforme aux normes et réglementations applicables (Directives Basse Tension, Compatibilité Electromagnétique, Environnement, ...).

1 • Conditions d'utilisation

Votre aspirateur est un appareil électrique : il doit être utilisé dans des conditions normales d'utilisation.

Utilisez et rangez l'appareil hors de portée des enfants. Ne laissez jamais l'appareil fonctionner sans surveillance.

Ne tenez pas le suceur ou l'extrémité du tube à portée des yeux et des oreilles.

N'aspirez pas de substances chaudes (braises), de gros débris tranchants (verre), de produits nocifs (solvants, décapants), inflammables et explosifs (à base d'essence, d'alcool).

Ne plongez jamais l'appareil dans l'eau, ne projetez pas d'eau sur l'appareil et ne l'entreposez pas à l'extérieur.

N'utilisez pas l'appareil : s'il est tombé et présente des détériorations visibles ou des anomalies de fonctionnement. Dans ce cas, n'ouvrez pas l'appareil mais envoyez-le au Centre Service Agré le plus proche ou

contactez le service consommateurs Rowenta (voir les coordonnées en dernière page).

2 • Alimentation électrique

Vérifiez que la tension d'utilisation (voltage) de votre aspirateur correspond bien à celle de votre installation.

Débranchez l'appareil en retirant la prise de courant, sans tirer le cordon : immédiatement après utilisation, avant chaque changement d'accessoires, avant chaque nettoyage, entretien ou changement de filtre.

N'utilisez pas l'appareil si le cordon est défectueux. L'ensemble enrouleur et cordon de votre aspirateur doit être remplacé impérativement par un Centre Service Agré car des outils spéciaux sont nécessaires pour effectuer toute réparation afin d'éviter un danger.

3 • Réparations

Les réparations ne doivent être effectuées que par des spécialistes avec des pièces détachées d'origine. Réparer un appareil soi-même peut constituer un danger pour l'utilisateur.

DESCRIPTION

- 1 Poignée de transport
- 2 Interrupteur Marche / Arrêt
- 3 Prise d'alimentation outils*
- 4 Ouverture de soufflerie
- 5 Cassette soufflerie
- 6 Fixe tube
- 7 Grille de maintien du microfiltre de sortie d'air
- 8 Microfiltre de sortie d'air
- 9 Range cordon
- 10 Flotteur
- 11 Mousse : filtre de protection du moteur
- 12 Pattes de fixation
- 13 Ouverture d'aspiration
- 14 Support accessoires rangement compact
- 15 Buse amovible
- 16 Cuve 29 litres
- 17 Berceau
- 18 Roulettes pivotantes (sur berceau)

Accessoires 32 et 54 mm* :

En diamètre 32 mm :

- 19 Flexible avec crosse extra longue et variateur mécanique de puissance*
- 20 Suceur raclette pour liquides*
- 21 Suceur tous sols*
- 22 Suceur fente*
- 23 Suceur ameublement*
- 24 2 tubes rallonge*
- 25 Tube télescopique métal*

Kit Auto :

- 26 Flexible*
- 27 Brosse*
- 28 Adaptateur pour raccordement au flexible standard*

Les accessoires diamètre 54 mm, réservés aux gros travaux de nettoyage (atelier, terrasse, jardin, ...), sont dans la plupart des cas en option.

En diamètre 54 mm* (kit gros déchets) :

- 29 Flexible*
- 30 Suceur plat*
- 31 Suceur fente*
- 32 2 tubes rallonge*
- 33 Sac papier ZR80.0 (cuve 29 litres)*
- 34 Filtre permanent ZR-70*

* Selon modèles : il s'agit d'équipements spécifiques à certains modèles ou d'accessoires disponibles en option.

AVANT LA PREMIÈRE UTILISATION

1 • Déballage

Déballer votre appareil, conservez votre bon de garantie et lisez attentivement le mode d'emploi avant la première utilisation de votre appareil.

2 • Conseils et précautions

Avant chaque utilisation, le cordon doit être déroulé complètement. Ne le coincez pas et ne le passez pas sur des arêtes tranchantes.

Si vous utilisez une rallonge électrique, assurez-vous qu'elle est en parfait état et de section adaptée à la puissance de votre aspirateur. Ne débranchez jamais l'appareil en tirant sur le cordon.

Ne déplacez pas l'aspirateur en tirant sur le cordon, l'appareil doit être déplacé par sa poignée de transport. N'utilisez pas le cordon pour soulever l'appareil.

Arrêtez et débranchez votre aspirateur après chaque utilisation. Arrêtez et débranchez toujours votre aspirateur avant l'entretien ou le nettoyage.

N'utilisez que des accessoires et des filtres d'origine Rowenta.

Vérifiez que tous les filtres sont bien en place.

Ne faites jamais fonctionner votre aspirateur sans mousse : filtre de protection du moteur (point 11 du descriptif).

En cas de difficultés pour obtenir les accessoires et les filtres pour cet aspirateur, contactez le service consommateurs Rowenta (voir les coordonnées en dernière page).

UTILISATION

1 • Assemblage des éléments de l'appareil

Roulettes :

Déverrouillez les pattes de fixation (fig.1) et retirez le bloc moteur. Sortez tous les accessoires et retournez la cuve.

Clipsez les roulettes directement sur le berceau (fig.2).

Sac* :

• Utilisez un sac papier pour aspirer poussières et matières sèches.

• **Pour aspirer des matières telles que plâtre, ciment, cendres froides, ... utilisez un sac en complément du filtre permanent ZR-70*.**

Pliez légèrement les bords cartonnés, puis glissez et engagez à fond le sac dans le support-sac (fig.3).

Introduire la buse dans l'ouverture d'aspiration, poussez et tournez dans le sens des aiguilles d'une montre jusqu'au verrouillage (fig.4).

Pour retirer la buse, tournez dans le sens inverse des aiguilles d'une montre.

IMPORTANT Ne jamais utiliser l'appareil sans la mousse : filtre de protection du moteur (point 11 du descriptif).

Filtre permanent ZR-70* :

Ce filtre protège le moteur et s'utilise :

- Sans sac papier lors des gros travaux de nettoyage pour aspirer directement dans la cuve gravats, copeaux, feuilles, ...
- Avec un sac papier en complément du filtre permanent pour aspirer plâtre, ciment, cendres froides, ...

IMPORTANT Ne pas utiliser le filtre permanent* (point 31 du descriptif) pour aspirer des liquides.

Engagez le filtre permanent* sur la collerette du bloc moteur (fig.5).

Avant de remettre en place le bloc moteur, bien appliquer le sac contre les parois de la cuve.

Veillez à bien remettre le bloc moteur (la tête de la cuve) en place, c'est-à-dire en alignement avec l'entrée d'air située sur la cuve (fig.6).

Verrouillez les pattes de fixation (point 12 du descriptif).

Flexible* :

Introduisez l'embout du flexible dans la buse amovible.

* Selon modèles :

il s'agit d'équipements spécifiques à certains modèles ou d'accessoires disponibles en option.

Tubes rallonge* :

L'appareil peut être utilisé avec 1, 2 ou sans tubes rallonge*.

Assemblez les tubes* et reliez-les au flexible (fig.7).

Tous les accessoires (suceur raclette pour liquides*, suceur tous sols*, suceur fente*, suceur ameublement*, suceur plat*) peuvent se fixer soit sur les tubes rallonge*, soit directement sur le flexible*.

Suceur tous sols* :

Cet accessoire est articulé pour permettre un contact continu avec les surfaces à aspirer et faciliter le passage sous les meubles.

Position brosse sortie pour sols lisses (fig.8).

Position brosse rentrée pour tapis et moquettes (fig.9).

Suceur ameublement* :

Pour aspirer les canapés, les têtes de lits capitonnées, les matelas, ... (fig.10).

Suceur fente* :

Pour aspirer dans les recoins (plinthes, radiateurs, ...) et tous les endroits difficiles d'accès (fig.11).

Suceur raclette pour liquides* :

Pratique pour aspirer de grandes quantités de liquides sur sols lisses.

Suceur plat* :

Grâce à sa large ouverture il est particulièrement adapté pour aspirer gravats, copeaux, feuilles, ...

ATTENTION Arrêtez et débranchez toujours votre aspirateur avant de changer d'accessoires.

2 • Branchement du cordon et mise en marche de l'appareil

Déroulez complètement le cordon de l'appareil (fig.12) et branchez-le.

Appuyez sur l'interrupteur Marche / Arrêt (fig.13), l'appareil se met en marche.

Variateur mécanique de puissance* à la crosse (fig.14) :

Ouvrez le variateur de la crosse pour diminuer la puissance d'aspiration, notamment lorsqu'une surface ou un objet est plaqué et obture l'ouverture de l'accessoire utilisé.

ATTENTION Ne faites jamais fonctionner votre aspirateur sans la mousse : filtre de protection du moteur (point 11 du descriptif).

3 • Aspiration des liquides

Déverrouillez les pattes de fixation, retirez le bloc moteur et enlevez le sac papier* et le filtre permanent*.

- Utilisez le suceur ameublement*, le suceur tous sol* ou le suceur raclette pour liquides*.
- Pour des endroits plus difficiles d'accès utilisez le suceur fente* ou même directement la crosse, par exemple pour vider un évier bouché.

Lorsque le niveau maximum de liquide est atteint dans la cuve, le flotteur de sécurité coupe automatiquement l'aspiration (fig.15).

Arrêtez l'appareil, déverrouillez les pattes, retirez le bloc moteur et videz la cuve. Si l'appareil bascule lors de l'utilisation, l'aspiration est également interrompue.

Arrêtez l'appareil et attendez que le flotteur redescende, puis remettez en marche.

ATTENTION Dans le cas où le filtre permanent* (point 34 du descriptif) n'a pas été retiré et qu'une certaine quantité d'eau a été aspirée, celle-ci peut être retenue à l'intérieur du filtre et le flotteur coupe l'aspiration alors que le niveau maximum de liquide n'a pas été atteint dans la cuve. Arrêtez l'appareil et attendez que l'eau s'écoule avant de remettre en marche.

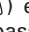
IMPORTANT Après avoir aspiré des liquides, toujours bien sécher la cuve, la mousse : filtre de protection du moteur (point 11 du descriptif), ainsi que tous les accessoires avant d'utiliser à nouveau l'appareil notamment avec un sac papier pour aspirer poussières et matières sèches.

* Selon modèles :

il s'agit d'équipements spécifiques à certains modèles ou d'accessoires disponibles en option.

4 • Fonction prise d'alimentation outils*

Cette prise permet de faire fonctionner en même temps que l'aspirateur un outil électrique et d'aspirer directement les poussières, copeaux, ...*

Soulevez le clapet () et branchez l'outil (fig.16) (ne pas dépasser la puissance indiquée sur la prise).

Mettez en marche l'aspirateur.

5 • Fonction cassette soufflerie

Elle permet de dépoussiérer les outils, de nettoyer des endroits difficiles d'accès, déplacer les feuilles et de sécher les accessoires après l'aspiration de liquides.

Ouvrez le volet de la cassette et engagez l'embout du flexible dans l'ouverture de la soufflerie (fig.17). Mettez en marche l'aspirateur.

6 • Fonction kit auto

Ce flexible et sa brosse permettent d'aspirer votre voiture en toute liberté.

7 • Rangement et transport de l'appareil

En fin d'utilisation :

Arrêtez l'appareil et débranchez-le.

Enroulez le cordon, fixez la prise sur le fixe prise.

Rangez les tubes sur le support accessoires. Enroulez le flexible autour de la cuve et rangez la crose dans le support (fig.18 - fig.19).

Vous pouvez ainsi transporter l'appareil d'une seule main grâce à sa poignée de transport et le ranger facilement.

NETTOYAGE ET MAINTENANCE

IMPORTANT Arrêtez et débranchez toujours votre aspirateur avant son entretien ou son nettoyage. Vérifiez et nettoyez régulièrement l'ensemble de votre aspirateur et ses différents filtres.

ATTENTION Ne faites jamais fonctionner votre aspirateur sans la mousse : filtre de protection du moteur (point 11 du descriptif).

1 • Changement de sac*

Remplacez le sac papier* lorsque la puissance d'aspiration diminue anormalement. Vérifiez auparavant qu'aucun accessoire n'est obstrué. Débranchez toujours l'appareil.

Déverrouillez les pattes de fixation et retirez le bloc moteur.

Retirez la buse amovible, d'une main, tenez la partie cartonnée, de l'autre, soulevez avec précaution le sac* et sortez-le de la cuve sans le plier.

Mettez en place un nouveau sac papier ZR80.0*.

2 • Nettoyage de la mousse : filtre de protection du moteur

Débranchez toujours l'appareil.

Déverrouillez les pattes de fixation et retirez le bloc moteur.

Retirez la mousse (fig.20) et nettoyez-la à l'eau additionnée de détergent doux. Rincez et séchez bien la mousse avant de la remettre en place.

IMPORTANT Ne jamais utiliser l'appareil sans la mousse : filtre de protection du moteur (point 11 du descriptif). Changez impérativement la mousse lorsqu'elle est déchirée.

ATTENTION Laissez complètement sécher la mousse : filtre de protection du moteur (point 11 du descriptif), avant de la remettre en place dans l'appareil. Veillez à ce que la mousse : filtre de protection du moteur (point 11 du descriptif), soit bien sèche avant de la remettre en place dans l'appareil.

3 • Changement du filtre permanent*

Débranchez toujours l'appareil.

Déverrouillez les pattes de fixation, retirez le bloc moteur puis le filtre permanent*.

Nettoyez le filtre permanent* en le tapotant (fig.21).

Changez le filtre lorsque la puissance d'aspiration diminue ou s'il est endommagé.

* Selon modèles : il s'agit d'équipements spécifiques à certains modèles ou d'accessoires disponibles en option.

4 • Changement du microfiltre de sortie d'air

Débranchez toujours l'appareil.

Changez le microfiltre tous les 5 changements de sacs papier environ ou tous les ans.

Retirez la grille à l'arrière pour libérer le microfiltre (fig.22).

Vérifiez l'état du microfiltre et changez-le.

5 • Changement de la cassette soufflerie

Débranchez toujours l'appareil.

Appuyez sur les 2 languettes et retirez la cassette (fig.23).

Enlevez la grille arrière de la cassette pour libérer le microfiltre.

Vérifiez l'état du microfiltre et changez-le tous les 5 sacs papier environ ou tous les ans. Chaque conditionnement de sacs papier ZR 80.0* contient des microfiltres de rechange.

Otez le filtre mousse fixé sur la grille (fig.24), nettoyez-le avec de l'eau additionnée de détergent doux. Rincez, séchez bien et remettez-le en place.

Remontez la cassette soufflerie et remettez-la sur l'appareil.

ATTENTION Laissez complètement sécher ce filtre mousse avant de le remettre en place dans l'appareil. Veillez à ce que ce filtre mousse soit bien sec avant de le remettre en place dans l'appareil.

6 • Nettoyez votre aspirateur

Essuyez le corps de l'appareil et les accessoires avec un chiffon doux et humide, puis séchez avec un chiffon sec.

IMPORTANT N'utilisez pas de produits détergents, agressifs ou abrasifs.

DÉPANNAGE

IMPORTANT Dès que votre aspirateur fonctionne moins bien et avant toute vérification arrêtez-le en appuyant sur l'interrupteur Marche / Arrêt.

Si votre aspirateur ne démarre pas

- L'appareil n'est pas alimenté. Vérifiez que l'appareil est correctement branché.

Si votre aspirateur n'aspire pas

- Un accessoire ou le flexible est bouché : débouchez l'accessoire ou le flexible.

Si votre aspirateur aspire moins bien, fait du bruit, siffle

- Un accessoire ou le flexible est partiellement bouché : débouchez l'accessoire ou le flexible.

- Le sac* est plein ou saturé par des poussières fines : remplacez le sac.
- Le variateur mécanique de puissance* à la crosse est ouvert : fermez le variateur mécanique de puissance.
- Votre filtre permanent* est colmaté : nettoyez-le en tapotant.

Si le suceur est difficile à déplacer

- Ouvrez le variateur mécanique de puissance* à la crosse.

Si un problème persiste, confiez votre aspirateur au Centre Service Agréé Rowenta le plus proche. Consultez la liste des Centres Service Agréés Rowenta ou contactez le service consommateurs Rowenta (voir les coordonnées en dernière page).

GARANTIE

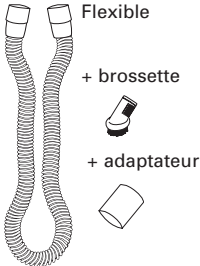
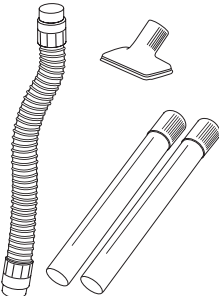


- Cet appareil est uniquement réservé à un usage ménager et domestique ; en cas d'utilisation non appropriée ou non conforme au mode d'emploi, aucune responsabilité ne peut engager la marque et la garantie est annulée.

- Lisez attentivement le mode d'emploi avant la première utilisation de votre appareil : une utilisation non conforme au mode d'emploi dégragerait Rowenta de toute responsabilité.

* Selon modèles :

il s'agit d'équipements spécifiques à certains modèles ou d'accessoires disponibles en option.

OÙ ACHETER LES ACCESSOIRES

ACCESSOIRES*	UTILISATION	MISE EN PLACE DE L'ACCESSOIRE	LIEUX D'ACHAT
Kit auto ZR003101  Flexible + brosse + adaptateur	Pour nettoyer la voiture.	Placez le flexible sur la cuve. L'adaptateur vous permet de raccorder votre flexible standard avec crosse. Placez la brosse sur la crosse.	Centre Service Agréé Rowenta (voir la liste des adresses ci-jointe)
Kit gros déchets Ø 54mm 	Réservé aux gros travaux de nettoyage.	Emboîtez le flexible sur la cuve et les accessoires.	Centre Service Agréé Rowenta (voir la liste des adresses ci-jointe)
Suceur fente 	Pour aspirer dans les recoins.	Emboîtez le suceur fente à l'extrémité du tube.	Centre Service Agréé Rowenta (voir la liste des adresses ci-jointe)
Suceur ameublement 	Pour nettoyer les meubles.	Emboîtez le suceur ameublement à l'extrémité du tube.	Centre Service Agréé Rowenta (voir la liste des adresses ci-jointe)

F

ENVIRONNEMENT

- Conformément à la réglementation en vigueur, tout appareil hors d'usage doit être rendu définitivement inutilisable : débranchez et coupez le cordon avant de jeter l'appareil.
- Environnement : Directive 2002/95/CE.



Participons à la protection de l'environnement !

- ① Votre appareil contient de nombreux matériaux valorisables ou recyclables.
- ➔ Confiez celui-ci dans un point de collecte pour que son traitement soit effectué.

* Selon modèles : il s'agit d'équipements spécifiques à certains modèles ou d'accessoires disponibles en option.