



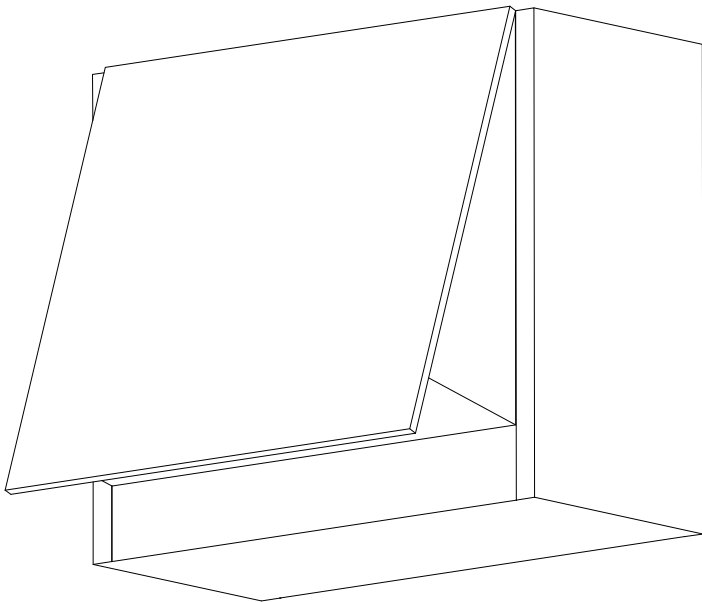
MARQUE: ROBLIN

REFERENCE: R LIFT 900

CODIC: 4031040



# Roblin



## LIFT

NOTICE D'UTILISATION ET D'INSTALLATION

DIRECTIONS FOR USE AND INSTRUCTIONS FOR INSTALLATION

## **F SOMMAIRE**

- 1 CONSEILS D'UTILISATIONS  
ENTRETIEN  
GARANTIE ET  
SERVICE APRÈS-VENTE
- 2 REMARQUES  
CONSEILS D'INSTALLATIONS  
RACCORDEMENT ÉLECTRIQUE
- 3 POSE DE L'APPAREIL  
FONCTIONNEMENT

## **GB CONTENTS**

- 4 HINTS FOR USE  
MAINTENANCE  
GUARANTEE AND  
AFTER-SALES-SERVICES
- 5 REMARKS  
INSTALLATION ADVICE  
ELECTRICAL WIRING
- 6 FITTING THE APPLIANCE  
OPERATION

## 1 CONSEILS D'UTILISATION.

- Pour obtenir une efficacité maximum d'absorption des fumées ou des vapeurs, faire fonctionner l'appareil avant et après la cuisson des aliments; pour les préparations dégageant peu de vapeur, utiliser de préférence la petite vitesse.

- **IMPORTANT . NE JAMAIS FLAMBER DE METS AU DESSOUS DE L'APPAREIL**

Ne laissez jamais de flammes libres sous la hotte en fonctionnement.

Eteindre la flamme ou la réduire au minimum pour de courte période et sous surveillance.

- Si vous effectuez des fritures, c'est avec une surveillance permanente : l'huile surchauffée pourrait s'enflammer.

## 2 ENTRETIEN.

Déconnecter le câble d'alimentation pour toute intervention électrique.

L'appareil a été conçu pour faciliter au maximum les opérations d'entretien, synonyme de bon fonctionnement et rendement de l'appareil dans le temps.

- **Nettoyage des filtres métalliques.**

Il est indispensable de procéder à un **NETTOYAGE PÉRIODIQUE** de ces filtres à la main (avec un détergent liquide à l'eau tiède et rinçage) ou au lave-vaisselle avec une fréquence de l'intensité d'utilisation **pour éviter le risque d'inflammation**.

- **Carrosserie.**

Nettoyer régulièrement celle-ci en utilisant des produits détergents, non abrasifs et une éponge légèrement humide. N'utilisez jamais d'éponges ou de chiffons trempés  
N'introduisez aucun objet, ni les mains dans l'ouverture servant à l'évacuation de l'air

- **Conduit d'évacuation.**

Vérifier tous les 6 mois le bon écoulement de l'air vicié.

Observer les **prescriptions réglementaires locales** concernant l'évacuation de l'air vicié.

- **Éclairage.**

Avant toute intervention sur l'appareil, mettre l'interrupteur d'allumage des lampes en position éteinte.

Type de lampe: E14-40 W., 220-240 V

**Ne pas dépasser la puissance prescrite et ne pas changer de type de lampe**

## 3 GARANTIE ET SERVICE APRÈS-VENTE.

- En cas d'anomalie de fonctionnement, prévenez votre installateur qui devra vérifier l'appareil et son raccordement.

- Dans le cas où le câble viendrait à être endommagé, celui-ci ne peut être remplacé que par un atelier de réparation reconnu par le fabricant, car des outils spéciaux sont nécessaires.

- Débrancher complètement l'appareil.

- Exigez toujours l'utilisation de pièces de rechange d'origine. La non observation de cette prescription peut compromettre la sécurité de l'appareil.

- Lors de la commande de pièces détachées, rappeler le numéro de l'appareil inscrit sur la plaque signalétique.

- Seule la facture d'achat de l'appareil fera foi pour l'application de la garantie contractuelle.

Cette garantie ne couvre pas :

- L'éclairage : lampes incandescentes, halogènes ...
- Les filtres.

Ceux-ci étant considérés comme des consommables.

#### 4 REMARQUES.

Nos appareils sont conformes aux normes harmonisées CEI 335 et aux directives européennes basse tension 73/23 et compatibilité électromagnétique 89/336.

#### 5 CONSEILS D'INSTALLATION.

- Pour un fonctionnement idéal, nous vous conseillons une plage de hauteur de pose qui se situe de 0,65 m à 0,70 m au-dessus du plan de cuisson. Toutefois, il est **formellement interdit** d'installer toute hotte ou groupe d'aspiration à une **distance inférieure à 0,65 m** du plan de travail (risque d'inflammation des filtres). La fumée doit monter naturellement vers la zone de captation (attention aux courants d'air qui créent des turbulences).
- Respecter le diamètre de sortie de l'appareil : **la hotte ne doit en aucun cas être raccordée à un conduit de ventilation mécanique contrôlée (V.M.C.)**.
- Lorsqu'on évacue l'air vicié dans un conduit d'évacuation, veiller à ce que celui-ci ne soit pas déjà exploité à véhiculer des gaz ou fumées provenant d'appareils alimentés par une énergie autre qu'électrique.
- Positionner le plan de cuisson au plus près de l'évacuation et éviter la formation de coudes sur la gaine, afin de réduire au maximum les pertes de charges.
- Dans tous les cas d'installation, veiller au bon **renouvellement d'air** de la cuisine. Penser à effectuer une ou des entrées d'air par une grille de section **égale ou supérieure au diamètre du tuyau d'évacuation**, afin de ne pas mettre la cuisine en dépression.
- Prévoir une aération suffisante lorsqu'un appareil de cuisson ou autre utilise simultanément l'air ambiant de la pièce où est installée la hotte.
- La dépression maximum créée dans la pièce doit être inférieure à 0.04 mbar, ce qui évite un retour de gaz de combustion.
- L'appareil doit être positionné de telle façon que la fiche d'alimentation soit accessible.

#### 6 RACCORDEMENT ÉLECTRIQUE.

- La hotte est équipée d'un cordon d'alimentation de type HO5VVF 3 x 0,75 mm<sup>2</sup> comportant une fiche normalisée 10/16 A avec système de mise à la terre.

Mode de protection : classe 1.

Tension d'alimentation : 220-240 V mono - 50/60 Hz.

Vérifier que la tension du secteur est identique aux valeurs indiquées sur la plaque signalétique à l'intérieur de la hotte

- Si la hotte est raccordée directement sur le réseau sans sa fiche, un interrupteur omnipolaire avec une ouverture de contact de 3 mm doit être installé avant la hotte. Le fil de terre (Jaune / vert) ne doit pas être interrompu par cet interrupteur.

## 7 POSE DE L'APPAREIL. (fig. 1)


Montage et raccordement doivent être réalisés par un **installateur\* qualifié**.

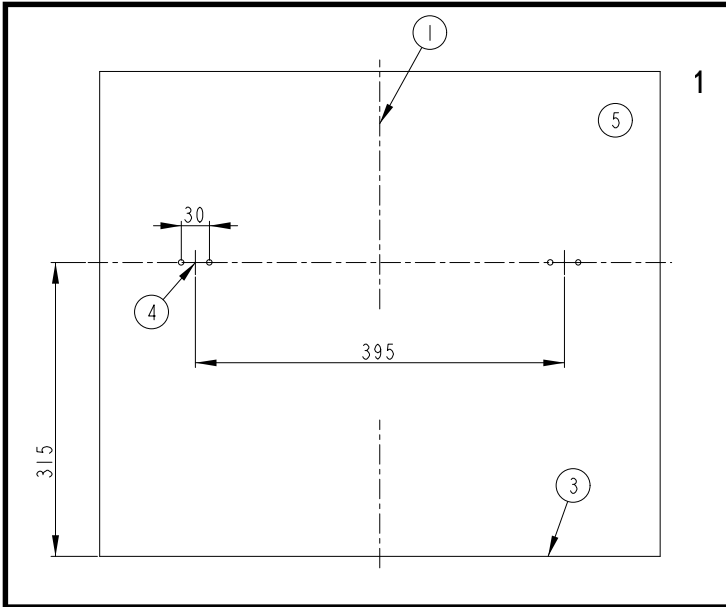
**(\*) Le non-respect de cette condition entraîne la suppression de la garantie du constructeur et tout recours en cas d'accident.**

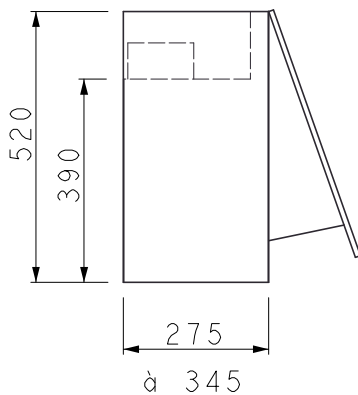
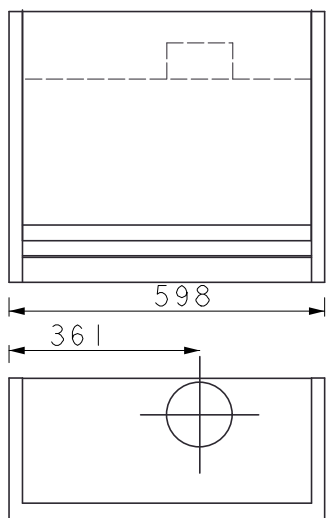
- 1) Tracer une verticale à l'emplacement de la hotte (1).
- 2) Définir le bas de la hotte (3) afin de positionner les supports (4).
- 3) Accrocher le corps (5) sur les supports muraux.
- 4) Raccorder le tuyau flexible à l'évacuation extérieure et la sortie de l'appareil (6).
- 5) Fixer l'habillage de façade sur l'auvent escamotable.
- 6) Parfaire le réglage d'alignement de l'ensemble, de l'extérieur du corps à l'aide des vis TH 5 x 25 des supports, ainsi que l'inclinaison à l'aide des 2 vis 5 x 25 mm TC.
- 7) Après avoir effectué tous les réglages d'alignement de l'ensemble de la hotte, verrouiller celle-ci par **une vis de fixation positive**, afin de garantir la sécurité d'accrochage. Celle-ci est repérée par une étiquette de couleur, se situant en partie haute de la cape de la hotte.
- 8) Une plasure de compensation est prévue en partie inférieure afin de masquer le vide à l'arrière de la hotte

## 8 FONCTIONNEMENT

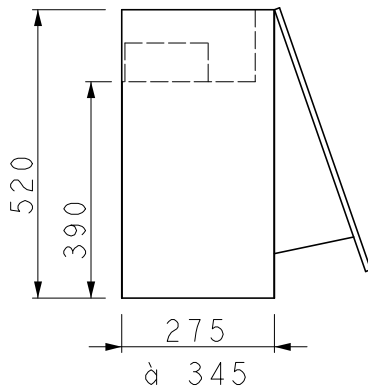
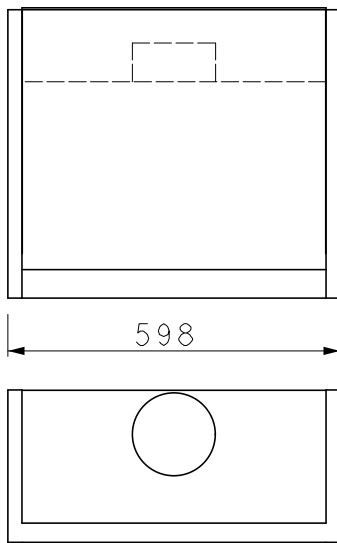
### tableau de commande

Touche I	:	petite vitesse
Touche II	:	vitesse intensive
Touche 	:	lumière





**LIFT**



**LIFT SM**





Dir. 89/336/CEE

73/23/CEE