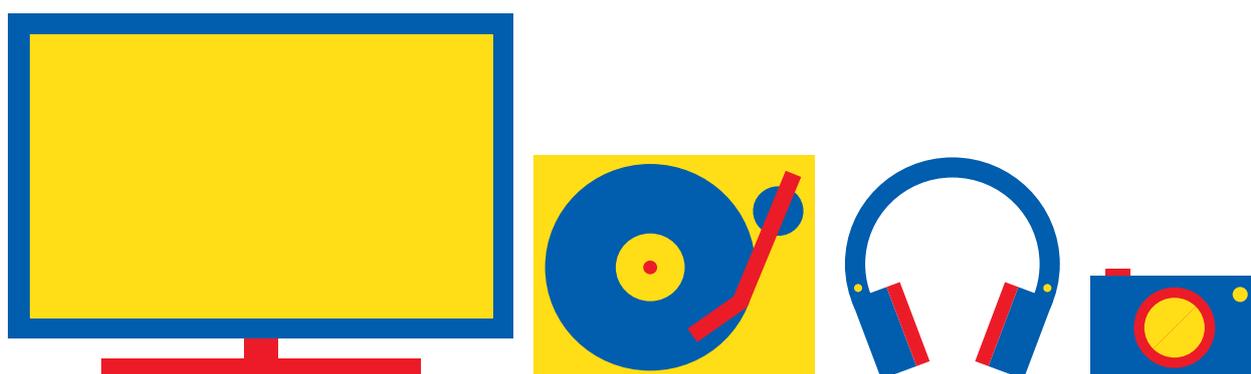


PHILIPS

RADIO

TAR5505

MANUEL D'UTILISATION



Besoin d'aide ?

Rendez-vous sur votre communauté <https://sav.darty.com>



PHILIPS

Radio DAB+

Série 5000

R5505

Mode d'emploi



Enregistrez votre produit et obtenez une assistance à
www.philips.com/support

Table des matières

1	Important	2	7	Informations du produit	11
	Sécurité	2			
2	Votre radio FM/DAB	3	8	Résolution des problèmes	12
	Introduction	3			
	Contenu de la boîte	3			
	Présentation de l'unité principale	4	9	Avis	13
3	Mise en route	5		Conformité	13
	Préparation de l'antenne radio	5		Respect de l'environnement	13
	Connexion de l'alimentation	5		Avis de marques déposées	13
	Allumage	5			
	Réglage du niveau du volume	5			
	Mise en veille	5			
4	Écoute de la radio DAB	6			
	Syntonisation des stations de radio DAB	6			
	Mémorisation des stations de radio DAB	6			
	Sélection d'une station de radio DAB prérégulée	7			
	Affichage des informations DAB	7			
	Utilisation du menu en mode DAB	7			
5	Écoute de la radio FM	8			
	Syntonisation des stations de radio FM	8			
	Mémorisation des stations de radio FM	8			
	Sélection d'une station de radio FM prérégulée	8			
	Utilisation du menu en mode FM	9			
	Affichage des informations FM	9			
6	Autres fonctions	10			
	Lecture de l'audio via Bluetooth	10			
	Utilisation du menu en mode Bluetooth	10			
	Minuteur	10			
	Minuteur de sommeil	11			

I Important

- Ne l'installez pas à proximité d'une source de chaleur telle que des radiateurs, des bouches de chaleur, des fourneaux ou d'autres appareils (y compris les amplificateurs) qui produisent de la chaleur.

Sécurité



Avertissement

- Ne jamais retirer le boîtier de cette radio.
 - Ne jamais lubrifier aucune pièce de cette radio.
 - Ne jamais placer cette radio sur un autre équipement électrique.
 - Gardez cette radio éloigné de la lumière directe du soleil, des flammes nues et de la chaleur.
 - Assurez-vous de toujours avoir un accès facile au cordon secteur, à la fiche ou à l'adaptateur pour débrancher la radio du secteur.
-
- Lisez et appliquez toutes ces instructions.
 - Assurez un espace suffisant autour du produit pour sa ventilation.
 - Toutes les réparations doivent être effectuées par un personnel qualifié. Une révision est nécessaire lorsque la radio a été endommagée d'une façon quelconque, par exemple si le cordon d'alimentation ou la prise est endommagé, si du liquide a été déversé ou si les objets sont tombés dans la radio, si la radio a été exposée à la pluie ou à l'humidité, ne fonctionne pas normalement ou est tombée.
 - Utilisez seulement des compléments/ accessoires spécifiés par le constructeur. Utilisez uniquement les alimentations électrique listées dans le mode d'emploi.
 - Débranchez ce produit pendant les orages ou s'il est inutilisé pendant de longues périodes.
 - Le produit ne doit pas être exposé à un égouttement ou à des éclaboussures.
 - Ne placez aucune source de danger sur le produit (par ex. des objets remplis de liquides, des bougies allumées).
 - Si la fiche ou un adaptateur branché directement sert de dispositif de déconnexion, ils doivent rester aisément accessibles.
 - N'utilisez pas cet appareil près de l'eau.
 - Exécutez l'installation conformément aux instructions du fabricant.

2 Votre radio FM/DAB

Félicitations pour votre achat et bienvenue chez Philips ! Pour profiter complètement du support offert par Philips, enregistrez votre produit sur www.philips.com/welcome.

Introduction

Avec cette radio, vous pouvez :

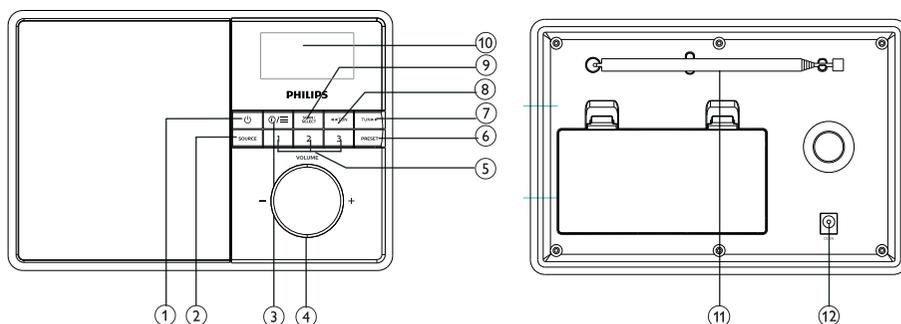
- écouter la radio FM et Digital Audio Broadcasting (DAB);
- diffuser le son d'appareils compatibles Bluetooth.

Contenu de la boîte

Vérifiez et identifiez le contenu de votre emballage :

- Radio FM/DAB
- Adaptateur d'alimentation
- Guide de démarrage rapide
- Brochure de sécurité et de garantie

Présentation de l'unité principale



- ① **⏻**
 - Allumage de la radio.
 - Mise en veille.
- ② **SOURCE**
 - Sélection d'une source. Bluetooth, radio DAB ou FM.
- ③ **ⓘ/☰ INFO/MENU**
 - Appuyez pour afficher des informations en mode FM/DAB.
 - En fonctionnement, appuyez longuement pour accéder au menu principal.
- ④ **Bouton VOLUME**
 - Tournez pour régler le volume.
- ⑤ **Stations pré réglées (1, 2, 3)**
 - Mémorisation / accès direct aux pré réglages 1, 2 ou 3.
- ⑥ **PRÉRÉGLAGE**
 - Mémorisation des stations de radio.
 - Affichage et sélection des stations pré réglées.
- ⑦ **◀◀TUN**
 - En mode Bluetooth : appuyez pour passer à la piste précédente.
 - En mode Tuner : accord sur une station de radio.
 - Navigation dans la liste du menu.
- ⑧ **TUN▶▶**
 - En mode Bluetooth : appuyez pour passer à la piste suivante.
 - En mode Tuner : accord sur une station de radio.
 - Navigation dans la liste du menu.
- ⑨ **SCAN/SELECT**
 - Appuyez pour confirmer une sélection.
 - Appuyez longuement pour la recherche automatique de toutes les stations en mode tuner FM.
- ⑩ **ÉCRAN**
 - Affichage de l'état courant.
- ⑪ **Antenne radio**
 - Améliore la réception de la radio.
- ⑫ **DC IN**
 - Branchement de l'adaptateur secteur fourni.

3 Mise en route

Suivez toujours les instructions de ce chapitre selon leur séquence.

Préparation de l'antenne radio

Pour une meilleure réception radio, déployez complètement l'antenne et ajustez sa position.

Remarque

- Pour éviter les interférences, positionnez l'antenne aussi loin que possible des autres sources de rayonnements.

Connexion de l'alimentation

Vous pouvez utiliser cette radio sur secteur ou sur batterie.

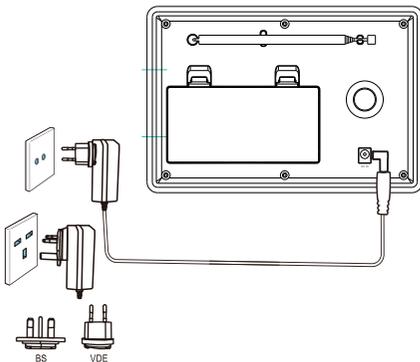
Option 1 : Alimentation CA

Attention

- Risque d'endommagement du produit ! Vérifiez que la tension du secteur correspond à la tension imprimée au dos ou au-dessous de la radio.
- Risque d'électrocution ! Lorsque vous débranchez la fiche CA, tirez toujours sur la fiche pour l'extraire de la prise, ne tirez jamais sur le cordon.

Branchez l'adaptateur d'alimentation dans :

- la prise **DC IN** au dos de la radio, et la prise murale.



Option 2 : Alimentation par batterie

Attention

- La batterie (bloc de batteries ou piles installées) ne doit pas être exposée à une chaleur excessive telle que le soleil, une flamme ou similaire.
- La batterie présente un danger d'explosion si elle est remplacée incorrectement. Remplacez-la uniquement par un modèle d'un type équivalent.
- Ne mélangez pas les piles (usagée et neuve ou saline et alcaline, etc.).
- Retirez les piles si elles sont épuisées ou si l'appareil ne va pas être utilisé pendant un certain temps.

- 1 Ouvrez le logement des piles à l'arrière de l'appareil.
- 2 Insérez quatre piles RI4/UM-2/C (non fournies) en respectant leur polarité correcte (+/-) comme indiqué, puis fermez ensuite leur compartiment.
↳ L'appareil est prêt à l'emploi.

Attention

- Une icône « piles faibles » est affichée quand la puissance des piles est faible. Remplacez les piles ou branchez à l'alimentation secteur pour assurer un fonctionnement normal.

Remarque

- Les piles contiennent des substances chimiques, elles doivent être éliminées correctement.

Allumage

- Appuyez sur .
↳ La radio utilise la dernière source sélectionnée.

Réglage du niveau du volume

- Appuyez plusieurs fois sur **- VOL +** pour régler le volume.

Mise en veille

- Appuyez à nouveau sur .
↳ L'affichage est obscurci.
↳ L'heure et la date (si réglées) sont affichées.

Remarque

- Si le système est inutilisé pendant 15 minutes, la radio se met automatiquement en veille.
- Pour augmenter l'autonomie des piles, vous pouvez éteindre l'appareil complètement en appuyant longuement sur le bouton . Appuyez à nouveau longuement sur le bouton pour rallumer l'appareil.

4 Écoute de la radio DAB

Syntonisation des stations de radio DAB

La première fois que vous sélectionnez le mode radio DAB, ou si la liste des stations est vide, la radio exécute une recherche complète automatiquement.

- Appuyez plusieurs fois sur **SOURCE** pour sélectionner le mode **[DAB]**.
 - ↳ **[Recherche]** est affiché.
 - ↳ La radio recherche et mémorise automatiquement toutes les stations de radio DAB, puis diffuse la première station disponible.
 - ↳ La liste des stations est mémorisée dans la radio. La recherche n'est pas effectuée lorsque vous rallumez la radio.

Pour choisir une station dans la liste des stations disponibles :

- En mode DAB, appuyez sur **TUN▶▶/◀◀TUN** pour parcourir les stations DAB disponibles.



Conseil

- Les stations peuvent changer de temps à autre. Pour actualiser la liste des stations, sélectionnez le menu **[Full scan]** (recherche complète) pour exécuter une recherche complète.

Mémorisation des stations de radio DAB



Remarque

- Vous pouvez mémoriser un maximum de 20 préréglages de stations de radio DAB.

- 1 En mode DAB, choisissez une station de radio DAB.
- 2 Appuyez pendant deux secondes sur **PRESET**.
 - ↳ Les **Préréglages mémorisés** sont affichés.
- 3 Appuyez sur **TUN▶▶/◀◀TUN** pour sélectionner un numéro de préréglage.
- 4 Appuyez sur **SCAN/SELECT** pour confirmer.
 - ↳ **[Préréglage mémorisé]** est affiché.
 - ↳ La station est mémorisée à la position sélectionnée.



Remarque

- À l'étape 2, vous pouvez aussi appuyer longuement sur la touche du préréglage 1, 2 ou 3 pour mémoriser directement la station actuelle dans la position correspondante.
- Pour effacer une station déjà mémorisée, mémorisez une autre station à sa place.

Sélection d'une station de radio DAB préréglée

En mode DAB, vous avez deux moyens de sélectionner une station de radio préréglée.

Option A :

- 1 Appuyez sur **PRESET**.
↳ **Rappel préréglage** est affiché.
- 2 Appuyez sur **TUN ▶▶ / ◀◀ TUN** pour sélectionner un numéro de préréglage.
- 3 Appuyez sur **SCAN / SELECT** pour confirmer.

Option B :

- Appuyez directement sur une touche numérique 1-3.

Affichage des informations DAB

Pendant l'écoute d'une radio DAB, appuyez plusieurs fois sur **⓪/☰** pour parcourir les informations suivantes (si elles sont disponibles) :

- ↳ Mode radio
- ↳ Minuteur
- ↳ Minuteur de sommeil
- ↳ Dynamic Label Segment (DLS, radiotexte)
- ↳ Intensité du signal
- ↳ Type de programme (PTY)
- ↳ Nom de l'ensemble
- ↳ Fréquence
- ↳ Taux d'erreur du signal
- ↳ Débit de bits et état audio
- ↳ Heure
- ↳ Date

Utilisation du menu en mode DAB

- 1 En mode DAB, appuyez longuement sur **⓪/☰** pour accéder au menu DAB.
- 2 Appuyez sur **TUN ▶▶ / ◀◀ TUN** pour parcourir les options du menu :
 - **[Minuteur]** : réglage du minuteur.
 - **[Recherche complète]** : recherche et mémorisation de toutes les stations de radio DAB disponibles.
 - **[Accord manuel]** : accordez-vous manuellement sur un canal ou une fréquence spécifique et ajoutez-le à la liste des stations.
 - **[Compression dynamique]** : compresse la plage dynamique d'un signal radio, afin d'augmenter le volume des sons faibles et de réduire le volume des sons forts.
 - **[Nettoyer]** : retrait de toutes les stations incorrectes de la liste des stations.
 - **[Sommeil]** : réglage du minuteur de sommeil.
 - **[Horloge]** : réglage de l'heure et de la date, sélection du format 12/24 heures et synchronisation de l'heure.
 - **[Rétroéclairage]** : réglage du rétroéclairage. (3 options : expiration / normal / atténué)
 - **[Système]** : réglage des paramètres du système.
 - **[Langue]** : choix de la langue du système (English/ Deutsch/ Italiano/ Français/ Nederlands/ Norwegian).
 - **[Réinitialisation]** : réinitialisation de l'appareil.
 - **[Version logiciel]** : affichage de la version du logiciel.
- 3 Appuyez sur le bouton **SCAN / SELECT** pour sélectionner une option.
- 4 Répétez les étapes 2 et 3 si une option secondaire est disponible sous une option.
 - Pour revenir au menu précédent, appuyez sur **⓪/☰**



Remarque

- Si vous n'appuyez sur aucun bouton dans les 15 secondes, vous sortez du menu.

5 Écoute de la radio FM

Syntonisation des stations de radio FM

- 1 Appuyez plusieurs fois sur **SOURCE** pour sélectionner le mode **[FM]**.
- 2 Appuyez pendant deux secondes sur **TUN▶▶/◀◀TUN**.
↳ La radio s'accorde automatiquement sur une station de radio FM au signal fort.
- 3 Répétez l'étape 2 pour vous accorder sur les autres stations de radio.

Syntonisation manuelle sur une station :

- En mode tuner FM, appuyez plusieurs fois sur **TUN▶▶/◀◀TUN** pour sélectionner une fréquence.

Mémorisation des stations de radio FM

Remarque

- Vous pouvez mémoriser un maximum de 20 stations de radio FM.

- 1 En mode FM, choisissez une station de radio FM.
- 2 Appuyez pendant deux secondes sur **PRESET**.
↳ Les **Préréglages mémorisés** sont affichés.
- 3 Appuyez sur **TUN▶▶/◀◀TUN** pour sélectionner un numéro de préréglage.
- 4 Appuyez sur **SCAN/SELECT** pour confirmer.
↳ **[Préréglage mémorisé]** est affiché.
↳ La station est mémorisée à la position sélectionnée.

Mémorisation automatique des stations de radio FM

- Au lieu d'enregistrer les stations manuellement, vous pouvez laisser l'appareil mémoriser automatiquement les stations détectées :
Appuyez longuement sur le bouton **SCAN/SELECT** pour rechercher automatiquement les stations de radio, appuyez à nouveau pour arrêter la recherche automatique.



Conseil

- Pour effacer une station déjà mémorisée, mémorisez une autre station à sa place.

Sélection d'une station de radio FM préréglée

En mode FM, vous avez deux moyens de sélectionner une station de radio préréglée.

Option A :

- 1 Appuyez sur **PRESET**.
↳ **Rappel préréglage** est affiché.
- 2 Appuyez sur **TUN▶▶/◀◀TUN** pour sélectionner un numéro de préréglage.
- 3 Appuyez sur **SCAN/SELECT** pour confirmer.

Option B :

- Appuyez directement sur une touche numérique 1-3.

Utilisation du menu en mode FM

- 1 En mode FM, appuyez longuement sur  pour accéder au menu FM.
- 2 Appuyez sur **TUN**   **TUN** pour parcourir les options du menu :
 - **[Minuteur]** : réglage du minuteur.
 - **[Réglage de la recherche]** : sélectionnez la sensibilité de la recherche (stations fortes uniquement ou toutes les stations).
 - **[Sommeil]** : réglage du minuteur de sommeil.
 - **[Horloge]** : réglage de l'heure et de la date, sélection du format 12/24 heures et synchronisation de l'heure.
 - **[Rétroéclairage]** : réglage du rétroéclairage. (3 options : expiration / normal / atténué)
 - **[Système]** : réglage des paramètres du système.
 - **[Langue]** : choix de la langue du système (English/ Deutsch/ Italiano/ Français/ Nederlands/ Norwegian).
 - **[Réinitialisation]** : réinitialisation de l'appareil.
 - **[Version logiciel]** : affichage de la version du logiciel.
- 3 Appuyez sur le bouton **SCAN/SELECT** pour sélectionner une option.
- 4 Répétez les étapes 2 et 3 si une option secondaire est disponible sous une option.
 - Pour revenir au menu précédent, appuyez sur .



Remarque

- Si vous n'appuyez sur aucun bouton dans les 15 secondes, vous sortez du menu.

Affichage des informations FM

Pendant l'écoute d'une radio FM, appuyez plusieurs fois sur  pour parcourir les informations suivantes (si elles sont disponibles) :

- ↳ Mode radio
- ↳ Minuteur
- ↳ Minuteur de sommeil
- ↳ Messages textes de la radio
- ↳ Type de programme
- ↳ Fréquence
- ↳ Heure
- ↳ Date

6 Autres fonctions

Lecture de l'audio via Bluetooth

- 1 Appuyez plusieurs fois sur **SOURCE** pour sélectionner le mode **[Bluetooth]**.
↳ **[Non connecté]** clignote sur l'écran.
- 2 Sur votre appareil Bluetooth, activez le Bluetooth et cherchez les appareils Bluetooth.
- 3 Sélectionnez **[Philips R5505]** dans les résultats de la recherche puis appuyez dessus pour vous y connecter.
↳ Le message affiché devient **[Connecté]** une fois la connexion établie.



- **[Rétroéclairage]** : réglage du rétroéclairage. (3 options : expiration / normal / atténué)
- **[Système]** : réglage des paramètres du système.
 - **[Langue]** : choix de la langue du système (English/ Deutsch/ Italiano/ Français/ Nederlands/ Norwegian).
 - **[Réinitialisation]** : réinitialisation de l'appareil.
 - **[Version logiciel]** : affichage de la version du logiciel.

- 3 Appuyez sur le bouton **SCAN/SELECT** pour sélectionner une option.
- 4 Répétez les étapes 2 et 3 si une option secondaire est disponible sous une option.
 - Pour revenir au menu précédent, appuyez sur **⓪/≡**



Remarque

- Si vous n'appuyez sur aucun bouton dans les 15 secondes, vous sortez du menu.

Utilisation du menu en mode Bluetooth

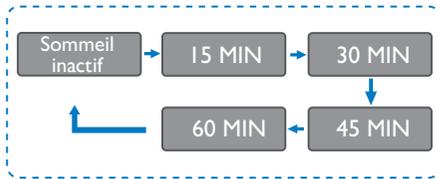
- 1 En mode Bluetooth, appuyez longuement sur **⓪/≡** pour accéder au menu Bluetooth.
- 2 Appuyez sur **TUN▶▶/◀◀TUN** pour parcourir les options du menu :
 - **[Minuteur]** : réglage du minuteur.
 - **[Réglage de la recherche]** : sélectionnez la sensibilité de la recherche (stations fortes uniquement ou toutes les stations).
 - **[Sommeil]** : réglage du minuteur de sommeil.
 - **[Horloge]** : réglage de l'heure et de la date, sélection du format 12/24 heures et synchronisation de l'heure.

Minuteur

Vous pouvez régler une durée après laquelle le produit sonne.

- 1 Sélectionnez **[Minuteur]** dans le menu.
↳ Les chiffres des heures clignent.
- 2 Appuyez plusieurs fois sur **TUN▶▶/◀◀TUN** pour régler l'heure, puis appuyez sur **SCAN/SELECT** pour confirmer.
↳ Les chiffres des minutes clignent.
- 3 Appuyez plusieurs fois sur **TUN▶▶/◀◀TUN** pour régler les minutes, puis appuyez sur **SCAN/SELECT** pour confirmer.
↳ Les chiffres des minutes clignent.
- 4 Appuyez plusieurs fois sur **TUN▶▶/◀◀TUN** pour régler les secondes, puis appuyez sur **SCAN/SELECT** pour confirmer.
 - Appuyez sur n'importe quel bouton de l'appareil pour arrêter la sonnerie.

Minuteur de sommeil



- 1 Sélectionnez le menu **[Sommeil]**.
- 2 Appuyez plusieurs fois sur **TUN▶▶/◀◀TUN** pour sélectionner la durée du minuteur de sommeil (en minutes).
 - ↳ Lorsque **[Sommeil inactif]** est affiché, le minuteur de sommeil est désactivé.

7 Informations du produit

Spécifications

Amplificateur

Puissance de sortie nominale	5 W RMS
Rapport signal sur bruit	> 65 dBA

Tuner

Plage d'accord (FM)	87,5 - 108 MHz
Plage d'accord (DAB)	174,928 - 239,2 MHz (Bande III)

Haut-parleur

Impédance du haut-parleur	4 ohms
Sensibilité	86 ±3 dB/m/W

Bluetooth

Version du Bluetooth	V5.0
Plage de fréquences du Bluetooth	Plage ISM 2,4 GHz ~ 2,48 GHz
Puissance de transfert maximale	- 4,1 dBm
Portée du Bluetooth	10 m (espace dégagé)

Informations générales

Alimentation CA (adaptateur secteur)	Nom de la marque : PHILIPS Entrée : 100-240 V ~ 50/60 Hz Sortie : 7,5 V = 1,0 A
Consommation électrique en fonctionnement	≤ 8 W
Consommation en veille	≤ 1 W

Dimensions

Unité principale (L x H x P)	206,6 x 140,6 x 106 mm
------------------------------	------------------------

Poids

Unité principale	0,85 kg
------------------	---------

8 Résolution des problèmes



Avertissement

- Ne jamais retirer le boîtier de cette appareil.

Pour maintenir la validité de la garantie, n'essayez jamais de réparer le système vous-même.

Si vous rencontrez des problèmes lors de l'utilisation de ce appareil, vérifiez les points suivants avant requérir une intervention. Si le problème persiste, rendez-vous sur la page Web de Philips (www.philips.com/support). Lorsque vous contactez Philips, assurez-vous d'avoir l'appareil à proximité et de disposer du numéro de modèle et du numéro de série.

Pas d'alimentation

- Vérifiez que la prise secteur de la radio est bien branchée.
- Vérifiez que la prise de courant est alimentée.

Absence de son ou son dégradé

- Réglez le volume.
- Vérifiez si le son de la radio est coupé ou que la station de radio émet toujours.
- Déployez complètement l'antenne de la radio et ajustez sa position.
- Tenez la radio à distance des autres appareils électroniques afin d'éviter les interférences radio.

Aucune réponse de la radio

- Débranchez puis rebranchez la prise secteur, puis rallumez la radio.
- Vérifiez si la radio est en veille. Si c'est le cas, allumez la radio.

Mauvaise réception radio

- Tenez la radio à distance des autres appareils électroniques afin d'éviter les interférences radio.
- Déployez complètement l'antenne de la radio et ajustez sa position.

Certaines stations ne fonctionnent pas parfois

- Certaines stations peuvent ne supporter qu'un nombre limité d'auditeurs. Si vous réessayez après quelques minutes, vous pourrez écouter ces stations.
- La station n'émet pas. Réessayez ultérieurement.

9 Avis

Toutes les modifications ou altérations apportées à cet appareil et qui ne sont pas expressément approuvées par **MMD Hong Kong Holding Limited** peuvent annuler le droit de l'utilisateur à employer le matériel.

Conformité



Par le présent document **MMD Hong Kong Holding Limited** déclare que ce produit est conforme aux exigences essentielles et aux autres dispositions applicables de la Directive **2014/53/UE**. Vous pouvez trouver la déclaration de conformité sur www.philips.com/support.

Respect de l'environnement

Mise au rebut des produits et batteries usagés



Votre produit est conçu et fabriqué avec des matériaux et des composants de qualité supérieure qui peuvent être recyclés ou réutilisés.



Ce symbole sur un produit signifie que le produit est couvert par la Directive européenne 2012/19/UE.



Ce symbole signifie que le produit contient des piles couvertes par la Directive européenne 2013/56/UE qui ne peuvent pas être éliminées avec les déchets ménagers courants.

Renseignez-vous sur le système de collecte séparé local des produits électriques, électroniques et des piles. Respectez les règles locales et ne jetez

jamais le produit et ses piles avec les déchets ménagers courants. Une mise au rebut correcte des produits et des piles usagés contribue à éviter des conséquences négatives pour l'environnement et la santé humaine.

Retrait des piles

Pour retirer les piles, reportez-vous à la section de leur installation.

Informations environnementales

Tout l'emballage inutile a été supprimé. Nous avons essayé de rendre l'emballage facile à séparer en trois matériaux : carton (boîte), mousse de polystyrène (tampon) et polyéthylène (sacs, feuille de mousse de protection.)

Votre système contient des matériaux qui peuvent être recyclés et réutilisés s'il est démonté par une société spécialisée. Veuillez respecter les réglementations locales relatives à la mise au rebut des matériaux d'emballage, batteries usagées et anciens équipements.

Avis de marques déposées



La marque verbale et les logotypes Bluetooth® sont des marques commerciales déposées détenues par Bluetooth SIG, Inc. et toute utilisation de ces marques par **MMD Hong Kong Holding Limited** est faite sous licence. Les autres marques commerciales et noms de marques appartiennent à leurs propriétaires respectifs.



Les caractéristiques peuvent être modifiées sans préavis.

Philips et l'emblème du bouclier Philips sont des marques commerciales déposées de Koninklijke Philips N.V. et sont utilisés sous licence. Ce produit a été fabriqué par MMD Hong Kong Holding Limited ou l'une de ses filiales et est vendu sous sa responsabilité, et MMD Hong Kong Holding Limited est le garant de ce produit.

TAR5505_I0_UM_V1.0

