

# PHILIPS

# RADIO

# TAR5005

## MANUEL D'UTILISATION



Besoin d'aide ?

Rendez-vous sur votre communauté <https://sav.darty.com>



**PHILIPS**

Radio DAB+

Série 5000

R5005

# Manuel d'utilisation



Enregistrez votre produit et obtenez de l'assistance sur  
[www.philips.com/support](http://www.philips.com/support)

# Table des matières

---

<b>1 Important</b>	<b>2</b>
Sécurité	2

---

<b>2 Votre radio FM/DAB</b>	<b>3</b>
Introduction	3
Contenu de l'emballage	3
Aperçu de l'unité principale	4

---

<b>3 Mise en route</b>	<b>5</b>
Préparation de l'antenne radio	5
Connexion de l'alimentation	5
Mise sous tension	5
Réglage du volume	5
Passage en mode veille	5

---

<b>4 Écoute de la radio DAB</b>	<b>6</b>
Syntonisation des stations de radio DAB	6
Enregistrement des stations de radio DAB	6
Sélection d'une station de radio DAB pré réglée	7
Utilisation du menu en mode DAB	7
Affichage des informations DAB	7

---

<b>5 Écoute de la radio FM</b>	<b>8</b>
Syntonisation des stations de radio FM	8
Enregistrement des stations de radio FM	8
Sélection d'une station de radio FM pré réglée	8
Utilisation du menu en mode FM	9
Affichage des informations FM	9

---

<b>6 Autres caractéristiques</b>	<b>10</b>
Réglage de la minuterie du réveil	10
Réglage de la minuterie de mise en veille	10

---

<b>7 Informations sur le produit</b>	<b>11</b>
Spécifications	11

---

<b>8 Dépannage</b>	<b>12</b>
--------------------	-----------

---

<b>9 Avis</b>	<b>13</b>
Conformité	13

# 1 Important

## Sécurité



### Avertissement

- N'enlevez jamais le boîtier de cette radio.
  - Ne lubrifiez jamais aucune partie de cette radio.
  - Ne placez jamais cette radio sur un autre équipement électrique.
  - Éloignez cette radio de la lumière directe du soleil, des flammes nues ou de la chaleur.
  - Assurez-vous que vous avez toujours un accès facile au cordon d'alimentation, à la fiche ou à l'adaptateur pour déconnecter la radio de l'alimentation.
- Lisez et suivez ces instructions.
  - Assurez-vous qu'il y a suffisamment d'espace libre autour du produit pour la ventilation.
  - Confiez toutes les réparations à un technicien qualifié. Un entretien est nécessaire lorsque la radio a été endommagée de quelque manière que ce soit, par exemple, le cordon d'alimentation ou la fiche est endommagé, du liquide a été renversé ou des objets sont tombés dans la radio, la radio a été exposée à la pluie ou à l'humidité, la radio ne fonctionne pas normalement ou la radio est tombée.
  - Utilisez uniquement les fixations/accessoires spécifiés par le fabricant.
  - Utilisez uniquement les sources d'alimentation répertoriées dans le manuel d'utilisation.
  - Débranchez ce produit pendant les orages ou lorsqu'il n'est pas utilisé pendant de longues périodes.
- Le produit ne doit pas être exposé aux gouttes ou aux éclaboussures.
  - Ne placez aucune source de danger sur le produit (par exemple, des objets remplis de liquide, des bougies allumées).
  - Lorsque la fiche de l'adaptateur enfichable direct est utilisée comme dispositif de déconnexion, le dispositif de déconnexion doit rester facilement accessible.
  - N'utilisez pas cet appareil près de l'eau.
  - Installez conformément aux instructions du fabricant.
  - Ne l'installez pas à proximité de sources de chaleur telles que radiateurs, registres de chaleur, cuisinières ou autres appareils (y compris les amplificateurs) qui produisent de la chaleur.

## 2 Votre radio FM/DAB

Félicitations pour votre achat et bienvenue chez Philips! Pour profiter pleinement de l'assistance offerte par Philips, enregistrez votre produit sur [www.philips.com/welcome](http://www.philips.com/welcome).

---

### Introduction

Avec cette radio, vous pouvez:

- écouter la radio FM et DAB (radiodiffusion numérique).
- connaître l'heure.
- régler deux réveils.

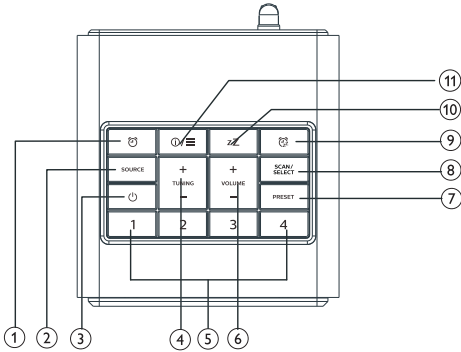
---

### Contenu de l'emballage

Vérifiez et identifiez le contenu de l'emballage:

- Radio FM/DAB
- Adaptateur secteur
- Guide de démarrage rapide
- Brochure de sécurité et de garantie

## Aperçu du radio-réveil



### ① Réveil

- Pour régler le réveil.
- Pour activer ou désactiver la minuterie du réveil.

### ② SOURCE

- Pour sélectionner une source: radio DAB ou FM.

### ③

- Pour allumer la radio.
- Pour passer en mode veille.

### ④ TUNING +/-

- Pour syntoniser une station FM.
- Pour parcourir une liste de stations DAB.
- Pour parcourir un menu FM/DAB.

### ⑤ Stations préréglées (1, 2, 3, 4)

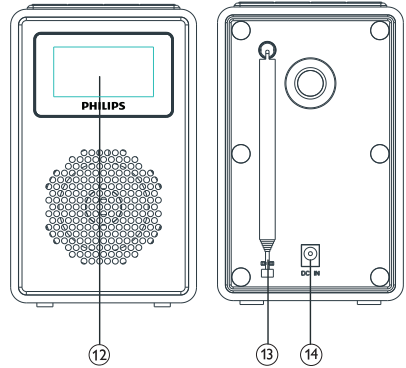
- Pour enregistrer/accéder directement aux préréglages 1, 2, 3 ou 4.

### ⑥ VOLUME +/-

- Appuyez pour régler le volume.

### ⑦ PRESET

- Pour enregistrer les stations de radio.
- Pour afficher et sélectionner les stations préréglées.



### ⑧ SCAN/SELECT

- Appuyez pour confirmer une sélection.
- Appuyez et maintenez pour balayer automatiquement toutes les stations en mode tuner FM.

### ⑨ RÉPÉTITION

- Pour répéter le réveil.

### ⑩ zZ VEILLE

- Pour régler la minuterie de mise en veille

### ⑪ INFO/MENU

- Appuyez pour afficher les informations en mode FM/DAB.
- En mode de fonctionnement, appuyez et maintenez pour accéder au menu supérieur.

### ⑫ ÉCRAN D'AFFICHAGE

- Pour afficher l'état actuel.

### ⑬ Antenne radio

- Pour améliorer la réception radio.

### ⑭ DC IN

- Pour connecter à l'adaptateur secteur fourni.

# 3 Mise en route

Suivez toujours les instructions de ce chapitre dans l'ordre.

## Préparation de l'antenne radio

Pour une meilleure réception radio, déployez et ajustez complètement la position de l'antenne.

### Remarque

- Pour éviter les interférences, placez l'antenne aussi loin que possible de toute autre source de rayonnement.

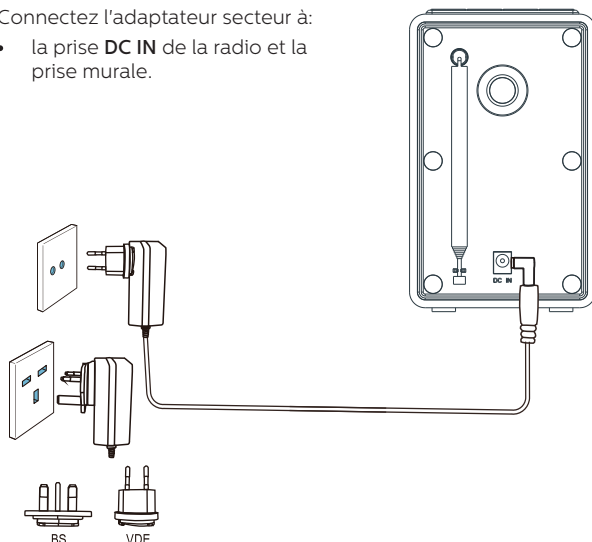
## Connexion de l'alimentation

### Mise en garde

- Risque d'endommagement du produit! Assurez-vous que la tension d'alimentation correspond à la tension imprimée à l'arrière ou en dessous du radio-réveil.
- Risque de choc électrique! Lorsque vous débranchez la fiche secteur, tirez toujours sur la fiche de la prise. Ne tirez jamais sur le cordon.

1 Connectez l'adaptateur secteur à:

- la prise **DC IN** de la radio et la prise murale.



## Mise sous tension

- Appuyez sur  $\phi$ 
  - ↳ La radio passe à la dernière source sélectionnée.

## Réglage du volume

- Appuyez sur **VOLUME +/-** à plusieurs reprises pour régler le volume.

## Passage en mode veille

- Appuyez à nouveau sur  $\phi$ 
  - ↳ Le panneau d'affichage est éteint.
  - ↳ L'heure et la date (si réglées) sont affichées.

### Remarque

- Si le système est inactif pendant 15 minutes, la radio passe automatiquement en mode veille.

# 4 Écoute de la radio DAB

## Syntonisation des stations de radio DAB

La première fois que vous sélectionnez le mode radio DAB ou si la liste des stations est vide, la radio effectue automatiquement un balayage complet.

- Appuyez sur **SOURCE** à plusieurs reprises pour sélectionner le mode **[DAB]**.
  - ↳ **[Scanning]** est affiché.
  - ↳ La radio balaie et mémorise automatiquement toutes les stations de radio DAB, puis diffuse la première station disponible.
  - ↳ La liste des stations est mémorisée dans la radio. La prochaine fois que vous allumerez la radio, le balayage des stations ne s'effectue pas.

### Pour syntoniser une station à partir de la liste des stations disponibles:

- En mode DAB, appuyez sur **TUNING +/-** pour naviguer parmi les stations DAB disponibles.



### Astuce

- Les stations peuvent changer de temps en temps. Tq mettra à jour la liste des stations, sélectionnez le menu **[Full scan]** pour effectuer un balayage complet.

## Enregistrement des stations de radio DAB

### Remarque

- Vous pouvez enregistrer un maximum de 20 stations de radio DAB.

- 1 En mode DAB, syntonisez une station de radio DAB.
- 2 Appuyez et maintenez **PRESET** pendant deux secondes.
  - ↳ Le **Preset store** est affiché.
- 3 Appuyez sur **TUNING +/-** pour sélectionner un numéro prédéfini:
- 4 Appuyez sur **SCAN/SELECT** pour confirmer.
  - ↳ **[Preset stored]** est affiché.
  - ↳ La station est enregistrée dans la position sélectionnée.

### Remarque

- À l'étape 2, vous pouvez également appuyer sur la touche de préréglage 1, 2, 3 ou 4 et la maintenir enfoncée pour enregistrer la station actuelle sur la position correspondante.
- Pour supprimer une station de radio DAB préréglée, enregistrez une autre Station à sa place.



## Sélection d'une station de radio DAB préréglée

En mode DAB, vous avez deux façons de sélectionner une station de radio préréglée.

### Option A:

- 1 Appuyez sur **PRESET**.  
↳ Le **Preset Recall** est affiché.
- 2 Appuyez sur **TUNING +/-** pour sélectionner un numéro prédéfini.
- 3 Appuyez sur **SCAN/SELECT** pour confirmer.

### Option B:

- Appuyez directement sur la touche numérique 1-4.

## Affichage des informations DAB

Pendant l'écoute de la radio DAB, appuyez sur **⓪/☰** à plusieurs reprises pour faire défiler les informations suivantes (si disponibles):

- ↳ Mode radio
- ↳ Minuterie de mise en veille
- ↳ Segment d'étiquette dynamique (DLS)
- ↳ Intensité du signal
- ↳ Type de programme (PTY)
- ↳ Nom de l'ensemble
- ↳ Fréquence
- ↳ Taux d'erreur de signal
- ↳ Débit binaire et état audio
- ↳ Heure
- ↳ Date

## Utilisation du menu en mode DAB

- 1 En mode DAB, appuyez et maintenez **⓪/☰** pour accéder au menu DAB.
- 2 Appuyez sur **TUNING +/-** pour faire défiler les options du menu:
  - **[Full scan]**: balayer et mémoriser toutes les stations de radio DAB disponibles.
  - **[Manual tune]**: syntoniser manuellement une chaîne/une fréquence spécifique et l'ajouter à la liste des stations.
  - **[DRC]**: compresser la plage dynamique d'un signal radio, de façon à augmenter le volume des sons faibles et à réduire le volume des sons forts.
  - **[Prune]**: supprimez toutes les stations invalides de la liste des stations.
  - **[Clock]**: régler l'heure/la date, sélectionner 12/24 heures et régler la synchronisation de l'heure.
  - **[Backlight]**: ajuster les paramètres de rétroéclairage (3 options: Chronométré/ Allumé/ Éteint)
  - **[System]**: ajuster les paramètres du système:
    - **[Language]**: définir la langue du système (English/ Deutsch/ Italiano/ Francais/Nederlands/ Norwegian)
    - **[Factory Reset]**: réinitialiser l'appareil.
    - **[SW version]**: afficher la version du logiciel.
- 3 Pour sélectionner une option, appuyez sur le bouton **SCAN/SELECT**.
- 4 Répétez les étapes 2 à 3 si une sous-option est disponible sous une option.
  - revenir au menu précédent, appuyez sur **⓪/☰**.



### Remarque

- Si vous n'appuyez sur aucun bouton dans les 15 secondes, le menu se ferme.

# 5 Écoute de la radio FM

## Syntonisation des stations de radio FM

- 1 Appuyez sur **SOURCE** à plusieurs reprises pour sélectionner le mode **[FM]**.
- 2 Appuyez et maintenez **TUNING +/-** pendant deux secondes.
  - ↳ La radio syntonise automatiquement une station de radio FM avec une forte réception.
- 3 Répétez l'étape 2 pour syntoniser d'autres stations de radio.

### Pour syntoniser manuellement une station:

- En mode tuner FM, appuyez sur **TUNING +/-** à plusieurs reprises pour sélectionner une fréquence.

## Enregistrement des stations de radio FM

### Remarque

- Vous pouvez enregistrer un maximum de 20 stations de radio FM.

- 1 En mode FM, syntonisez une station de radio FM.
- 2 Appuyez et maintenez **PRESET** pendant deux secondes.
  - ↳ Le **Preset store** est affiché.
- 3 Appuyez sur **TUNING +/-** pour sélectionner un numéro prédéfini.
- 4 Appuyez sur **SCAN/SELECT** pour confirmer.
  - ↳ **[Preset stored]** est affiché.
  - ↳ La station est enregistrée dans la position sélectionnée.

### Pour enregistrer automatiquement les stations de radio FM

- Au lieu d'enregistrer manuellement les stations, vous pouvez également laisser l'appareil mémoriser automatiquement les stations trouvées: Appuyez et maintenez le bouton **SCAN/SELECT** pour effectuer un balayage automatique des chaînes de radio diffusées, appuyez à nouveau pour arrêter le balayage automatique.

### Remarque

- À l'étape 2, vous pouvez également appuyer sur la touche de préréglage 1, 2, 3 ou 4 et la maintenir enfoncée pour enregistrer la station actuelle sur la position correspondante.
- Pour supprimer une station de radio FM préenregistrée, enregistrez une autre station à sa place.

## Sélection d'une station de radio FM préréglée

En mode FM, vous avez deux façons de sélectionner une station de radio préréglée.



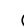
### Option A:

- 1 Appuyez sur **PRESET**.
  - ↳ Le **Preset Recall** est affiché.
- 2 Appuyez sur **TUNING +/-** pour sélectionner un numéro prédéfini.
- 3 Appuyez sur **SCAN/SELECT** pour confirmer.

### Option B:

- Appuyez directement sur la touche numérique 1-4.

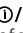
## Utilisation du menu en mode FM

- 1 En mode FM, appuyez et maintenez /☰ pour accéder au menu FM.
- 2 Appuyez sur **TUNING +/-** pour faire défiler les options du menu:
  - **[Scan setting]**: sélectionner la sensibilité de balayage (stations de fort signal uniquement ou toutes les stations)
  - **[Clock]**: régler l'heure/la date, sélectionner 12/24 heures et régler la synchronisation de l'heure
  - **[Backlight]**: ajuster les paramètres de rétroéclairage (3 options: Chronométré/ Allumé/ Éteint)
  - **[System]**: ajuster les paramètres du système:
    - **[Language]**: définir la langue du système (English/ Deutsch/ Italiano/ Francais/ Nederlands/ Norwegian)
    - **[Factory Reset]**: réinitialiser l'appareil.
    - **[SW version]**: afficher la version du logiciel.
- 3 Pour sélectionner une option, appuyez sur le bouton .
- 4 Répétez les étapes 2 à 3 si une sous-option est disponible sous une option.
  - Pour revenir au menu précédent, appuyez sur /☰.

### Remarque

- Si vous n'appuyez sur aucun bouton dans les 15 secondes, le menu se ferme.

## Affichage des informations FM

Pendant l'écoute de la radio FM, appuyez sur /☰ à plusieurs reprises pour faire défiler les informations suivantes (si disponibles):

- ↳ Mode radio
- ↳ Minuterie de mise en veille
- ↳ Messages texte radio
- ↳ Type de programme
- ↳ Nom
- ↳ Heure
- ↳ Date

# 6 Autres caractéristiques


## Réglage de la minuterie du réveil

### Pour régler le réveil



- Vous pouvez régler deux réveils pour qu'ils sonnent à un moment différent.

### Remarque


- Assurez-vous que l'horloge est correctement réglée.

- 1 En mode veille, appuyez et maintenez  pendant deux secondes pour accéder au menu réveil.
- 2 Appuyez sur **TUNING +/-** pour sélectionner Réveil 1 ou Réveil 2.
- 3 Appuyez sur **SCAN/SELECT** pour confirmer.
- 4 Répétez les étapes 2 à 3 si une sous-option est disponible (heure du réveil, durée, source, jours, volume, actif/inactif)

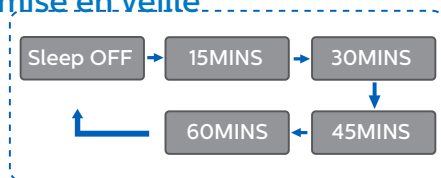
### Pour activer ou désactiver la minuterie du réveil

- Appuyez sur  à plusieurs reprises pour activer ou désactiver la minuterie du réveil.
  - ↳ Si la minuterie du réveil est activée, **[AL1]** ou **[AL2]** est affiché.
- Pour arrêter le réveil, appuyez sur .
  - ↳ Le réveil sonne à nouveau le lendemain.

### Pour répéter le réveil

- Lorsque le réveil sonne, appuyez sur .
  - ↳ Le réveil répète neuf minutes plus tard.

## Réglage de la minuterie de mise en veille



- 1 Sélectionnez le menu **[Sleep]**.
- 2 Appuyez sur **TUNING +/-** à plusieurs reprises pour sélectionner la durée de la minuterie de mise en veille (en minute).
  - ↳ Lorsque **[Sleep OFF]** est affiché, la minuterie de mise en veille est désactivée.

# 7 Informations sur le produit

## Spécifications

### Amplificateur

Puissance de sortie nominale	1W RMS
Réponse en fréquence	95-20000 Hz, ±3 dB
Rapport signal sur bruit	> 65 dBA

### Tuner

Plage de syntonisation (FM)	87,5-108 MHz
Plage de syntonisation (DAB)	174,928-239,2MHz (Band III)

### Haut-parleurs

Impédance des enceintes	4 ohm
Sensibilité	86 ± 3dB/m/W

### Informations générales

Alimentation CA (adaptateur secteur)	Marque: PHILIPS
	Entrée: 100-240V~, 50/60Hz
	Sortie: 5,0V === 0,5A
Consommation électrique en fonctionnement	≤2,5W
Consommation électrique en veille	≤1W

### Dimensions

Unité principale (L x H x P)	95x154,5x109,5mm
------------------------------	------------------

### Poids

Unité principale	0,52kg
------------------	--------

# 8 Dépannage



## Avertissement

- N'enlevez jamais le boîtier de cet appareil.

Pour garder la garantie valide, n'essayez jamais de réparer le système vous-même.

Si vous rencontrez des problèmes lors de l'utilisation de cet appareil, vérifiez les points suivants avant de demander une réparation. Si le problème n'est toujours pas résolu, accédez à la page Web de Philips ([www.philips.com/support](http://www.philips.com/support)). Lorsque vous contactez Philips, assurez-vous que l'appareil est à portée et que le numéro de modèle et le numéro de série sont disponibles.

### Aucune alimentation

- Assurez-vous que la fiche d'alimentation CA de la radio est correctement branchée.
- Assurez-vous que la prise secteur est alimentée.

### Aucun son ou son de mauvaise qualité.

- Réglez le volume.
- Vérifiez si la radio est en mode silencieux ou si la station de radio est toujours en mémoire tampon.
- Déployez et ajustez complètement la position de l'antenne radio.
- Éloignez la radio des autres appareils électroniques pour éviter les interférences radio.

### Aucune réponse de la radio

- Débranchez et rebranchez la prise d'alimentation CA, puis rallumez la radio.
- Vérifiez si la radio est en mode veille. Si oui, allumez la radio.

### Mauvaise réception radio

- Éloignez la radio des autres appareils électroniques pour éviter les interférences radio.
- Déployez et ajustez complètement la position de l'antenne radio.

### Le réveil ne fonctionne pas

- Réglez correctement l'horloge/le réveil.

## 9 Avis

Tous les changements ou modifications apportés à cet appareil qui ne sont pas expressément approuvés par MMD Hong Kong Holding Limited peuvent annuler le droit des utilisateurs à utiliser l'équipement.

### Conformité



TP Vision Europe B.V déclare par la présente que ce produit est conforme aux exigences essentielles et aux autres dispositions pertinentes de la directive **2014/53/EU**. Vous pouvez trouver la déclaration de conformité sur [www.philips.com/support](http://www.philips.com/support)

### Respectueux de l'environnement

#### Mise au rebut de votre produit et de votre batterie usagés



Votre produit a été conçu et fabriqué avec des matériaux et des composants de haute qualité pouvant être recyclés et réutilisés.



Ce symbole sur un produit signifie que le produit est couvert par la directive européenne 2012/19/EU.



Ce symbole signifie que le produit contient des batteries visées par la directive européenne 2013/56/EU, qui ne peuvent pas être jetées avec les ordures ménagères.

Renseignez-vous sur le système local de collecte séparée des produits électriques et électroniques et des batteries. Respectez les règles locales et ne jetez jamais le produit et les batteries avec les ordures ménagères. La mise au rebut correcte des produits usagés et des batteries aide à prévenir les conséquences négatives sur l'environnement et la santé humaine.

#### Retrait des batteries jetables

Pour retirer les batteries jetables, voir la section d'installation des batteries.

#### Informations environnementales

Tous les emballages inutiles ont été négligés. Nous avons essayé de rendre l'emballage facile à séparer en trois matériaux : le carton (boîte), la mousse de polystyrène (tampon) et le polyéthylène (sacs, feuille de mousse de protection.) Votre système est constitué de matériaux qui peuvent être recyclés et réutilisés s'ils sont démontés par une entreprise spécialisée. Veuillez respecter les réglementations locales concernant la mise au rebut des matériaux d'emballage, des piles usagées et des équipements obsolètes.

### Avis de marque



La marque et les logos Bluetooth® sont des marques commerciales déposées appartenant à Bluetooth SIG, Inc. et toute utilisation de ces marques par MMD Hong Kong Holding Limited est sous licence. Les autres marques et noms commerciaux appartiennent à leurs propriétaires respectifs.



Les spécifications sont sujettes à changement sans préavis.

Philips et l'emblème du bouclier Philips sont des marques commerciales déposées de Koninklijke Philips N.V. et utilisées sous licence. Ce produit a été fabriqué par et est vendu sous la responsabilité de MMD Hong Kong Holding Limited ou de l'une de ses filiales, et MMD Hong Kong Holding Limited est le garant de ce produit.

