



MARQUE: SAMSUNG

REFERENCE: RB33J3700SA SILVER

CODIC: 4086406





Réfrigérateur

manuel d'utilisation

RB33J** / RB36J** / RB38J** / RB41J**

SEF Appareil non encastrable

SAMSUNG

Sommaire

Consignes de sécurité	3
Consignes de sécurité	3
Installer le réfrigérateur	20
Avant d'installer le réfrigérateur	20
Mise à niveau du réfrigérateur	23
Fonctionnement de votre réfrigérateur	25
Utilisation du panneau de commande	25
Signal d'alarme de la température	31
Mode CHEF	31
Étagère du congélateur	32
Pièces et caractéristiques	33
Fonctions du compartiment du congélateur	35
Utilisation du distributeur d'eau (en option)	37
Retrait des parties internes	40
Remplacement de la DEL	44
Inversement de la porte (en option)	45
Renversement de la poignée (pour les modèles à POIGNÉE BARRE uniquement)	46
Inversement de la porte	48
Dépannage	59
Schéma du circuit	61
Installation du dispositif de fixation du châssis	62
Install Kit	62
Dimensions	63
Installation	65
Composants	69

Consignes de sécurité

Consignes de sécurité

- Avant d'utiliser cet appareil, veuillez lire attentivement ce manuel et le conserver pour toute référence ultérieure.
- N'utilisez cet appareil que conformément à l'usage auquel il est destiné, en suivant scrupuleusement les instructions du manuel. Cet appareil n'est pas conçu pour être utilisé par des personnes (y compris des enfants) inexpérimentées ou dont les capacités physiques, sensorielles ou mentales sont réduites, sauf si celles-ci sont sous la surveillance ou ont reçu les instructions d'utilisation appropriées de la personne responsable de leur sécurité.
- Cet appareil n'est pas destiné à être utilisé par des enfants de moins de 8 ans ou des personnes ayant des capacités physiques, sensorielles ou mentales réduites, ou un manque d'expérience et de connaissances, à moins qu'elles soient surveillées ou qu'elles aient reçu les instructions nécessaires concernant l'utilisation de cet appareil de la part d'une personne responsable, et ce, pour leur propre sécurité.
Les enfants ne doivent pas jouer avec l'appareil. Le nettoyage et la maintenance de l'appareil ne doivent pas être effectués par des enfants sans surveillance.
- Les avertissements et les consignes importantes de sécurité contenus dans ce manuel ne prétendent pas couvrir toutes les situations susceptibles de se produire.
Il est de votre responsabilité de faire preuve de bon sens et de prudence lors de l'installation, de l'entretien et du fonctionnement de l'appareil.
- Les instructions d'utilisation suivantes concernent plusieurs modèles; il est donc possible que les caractéristiques de votre réfrigérateur soient légèrement différentes de celles spécifiées dans ce manuel. Le gaz réfrigérant utilisé est le R600a ou R134a. Vérifiez le gaz réfrigérant utilisé dans votre réfrigérateur sur l'étiquette du compresseur située à l'arrière de l'appareil ou sur l'étiquette signalétique située à l'intérieur du réfrigérateur. Lorsque ce produit contient du gaz inflammable (gaz réfrigérant R-600a), veuillez communiquer avec les autorités locales pour obtenir des renseignements sur la mise au rebut en toute sécurité de votre appareil.

Consignes de sécurité

- Afin d'éviter la création d'un mélange gaz-air inflammable lorsqu'une fuite se produit dans le circuit frigorifique, la taille de la pièce où installer l'appareil dépend de la quantité de gaz réfrigérant utilisée.
- Ne démarrez jamais un appareil qui présente des signes d'endommagement. En cas de doutes, contactez votre revendeur. La pièce doit avoir un volume de 1 m³ pour chaque 8 g de gaz réfrigérant R-600a à l'intérieur de l'appareil.
La quantité de gaz réfrigérant que votre appareil peut contenir est indiquée sur la plaque signalétique située à l'intérieur de l'appareil.
- Le gaz réfrigérant qui pourrait s'échapper des tuyaux risquerait de s'enflammer ou de provoquer des lésions oculaires. En cas de fuite de réfrigérant, n'approchez pas de flamme nue, éloignez tout objet inflammable de l'appareil et aérez immédiatement la pièce.
- Le non-respect de cette consigne risquerait de provoquer un incendie ou une explosion.
- Il est dangereux pour quiconque qui n'est pas un agent de maintenance agréé d'entretenir cet appareil. Dans le Queensland - l'agent de maintenance agréé DOIT être titulaire d'un permis de travail pour les installations mettant en œuvre des gaz (Gas Work Authorisation) ou d'une Licence pour les réfrigérants hydrocarbures, pour effectuer l'entretien ou les réparations qui impliquent un retrait des carters. (Pour l'Australie uniquement)









Consignes de sécurité importantes et symboles :

AVERTISSEMENT

Pratiques inadaptées ou dangereuses susceptibles de causer **des blessures graves, voire mortelles.**

ATTENTION

Pratiques inadaptées ou dangereuses susceptibles de causer **des blessures légères ou des dommages matériels.**

-  NE PAS essayer.
-  NE PAS démonter.
-  NE PAS toucher.
-  Suivre scrupuleusement les consignes.
-  Débrancher la fiche de la prise murale.
-  S'assurer que l'appareil est relié à la terre afin d'éviter toute électrocution.
-  Contacter le service d'assistance technique pour obtenir de l'aide.
-  Remarque.

Ces symboles d'avertissement ont pour but d'éviter tout risque de blessure. Respectez-les en toutes circonstances.

Lisez attentivement la présente section et conservez le guide en lieu sûr afin de pouvoir vous y reporter ultérieurement.


Avis CE

Ce produit est conforme aux directives relatives à la basse tension (2006/95/CE), à la compatibilité électromagnétique (2004/108/CE), à la limitation de l'utilisation de certaines substances dangereuses dans les équipements électriques et électroniques (RoHS) (2011/65/EU), au Règlement délégué de la Commission (UE) N° 1060/2010 et à l'éco-conception (2009/125/CE) mises en place par le règlement (CE) N° 643/2009 de l'Union européenne. (Uniquement pour les produits commercialisés dans les pays européens)

Consignes de sécurité


AVERTISSEMENT

Symboles d'avertissement importants concernant le transport et le lieu d'installation de l'appareil

-  Veillez à ce qu'aucune pièce du circuit frigorifique ne soit endommagée pendant le transport ou l'installation de l'appareil.
 - Risque d'incendie ou de lésions oculaires en cas de fuite de réfrigérant. En cas de fuite, n'approchez pas de flamme nue ou de matière potentiellement inflammable et aérez la pièce pendant plusieurs minutes.
 - Cet appareil contient une faible quantité de réfrigérant isobutane (R-600a), un gaz naturel présentant une compatibilité écologique élevée, mais qui est aussi un combustible. Veillez à ce qu'aucune pièce du circuit frigorifique ne soit endommagée pendant le transport ou l'installation de l'appareil.

AVERTISSEMENT


Symboles d'avertissement importants concernant l'installation de l'appareil


-  Une détérioration de l'isolation des composants électriques est susceptible de provoquer un choc électrique ou un incendie.
- N'exposez pas ce réfrigérateur à la lumière directe du soleil ou à la chaleur d'un poêle, d'une cuisinière, d'un appareil de chauffage ou d'autres appareils.
- Ne branchez pas plusieurs appareils dans la même multiprise. Le réfrigérateur doit toujours être branché sur une prise électrique indépendante dotée d'une tension nominale correspondant à celle figurant sur la plaque signalétique.
- Vous obtiendrez de meilleurs résultats et éviterez également une surcharge des circuits électriques (risque d'incendie à la suite d'une surchauffe des fils).
- Ne branchez pas la fiche d'alimentation dans une prise murale mal fixée.
- Risque de choc électrique ou d'incendie.

-
- N'utilisez pas de cordon dont la gaine est craquelée ou endommagée à quelque endroit ou à l'une de ses extrémités.
 - Ne tirez pas ou ne pliez pas excessivement le cordon d'alimentation.
 - Ne tordez pas ou ne nouez pas le cordon d'alimentation.
 - N'accrochez pas le cordon d'alimentation sur un objet métallique, ne placez pas un objet lourd sur le cordon d'alimentation, n'insérez pas le cordon d'alimentation entre des objets, ou n'enfoncez pas le cordon d'alimentation dans l'espace situé derrière l'appareil.
 - Lorsque vous déplacez le réfrigérateur, assurez-vous qu'il ne roule pas sur le cordon d'alimentation, et prenez garde de ne pas endommager ce dernier.
 - Risque de choc électrique ou d'incendie.
 - N'utilisez pas d'aérosols à proximité du réfrigérateur.
 - L'utilisation d'aérosols à proximité du réfrigérateur peut provoquer une explosion ou un incendie.
 - Ne pliez pas le cordon d'alimentation à l'excès et ne posez pas d'objets lourds dessus.
 - ★ • Ce réfrigérateur doit être correctement installé, conformément aux instructions du présent guide, avant d'être utilisé.
 - N'installez pas le réfrigérateur dans un lieu humide ou dans un lieu où il est susceptible d'être en contact avec de l'eau.
 - Une détérioration de l'isolation des composants électriques est susceptible de provoquer un choc électrique ou un incendie.
 - Branchez la fiche d'alimentation de façon à ce que le cordon pende vers le bas.
 - Si vous branchez la fiche d'alimentation à l'envers, le fil est susceptible de se rompre et de provoquer un incendie ou un choc électrique.
 - Assurez-vous que le réfrigérateur ne repose pas sur la fiche d'alimentation (risque d'écrasement et d'endommagement des fils électriques).
 - Lorsque vous déplacez le réfrigérateur, assurez-vous qu'il ne roule pas sur le cordon d'alimentation, et prenez garde de ne pas endommager ce

Consignes de sécurité


dernier.

- Il pourrait y avoir un risque d'incendie.
- Gardez les matériaux d'emballage hors de portée des enfants.
- Il y a un risque de mort par suffocation si les enfants les mettent sur leur tête.
- Cet appareil doit être positionné de sorte que la fiche d'alimentation soit facilement accessible.
- Le non-respect de cette consigne risquerait de provoquer un choc électrique ou un incendie en raison de fuites électriques.
- N'installez pas cet appareil près d'une source de chaleur ni d'un matériau inflammable.
- N'installez pas cet appareil dans un lieu humide, huileux ou poussiéreux, ni dans un endroit exposé directement au soleil ou à l'eau (gouttes de pluie).
- N'installez pas cet appareil dans un endroit où des fuites de gaz sont susceptibles de se produire.
- Risque de choc électrique ou d'incendie.
- Si vous constatez des traces de poussière ou d'eau dans le réfrigérateur, débranchez la prise et contactez votre centre de service Samsung Electronics.
- À défaut, il existe un risque d'incendie.
- Ne montez pas sur l'appareil et ne placez pas d'objets (tels que du linge, des bougies allumées, des cigarettes allumées, de la vaisselle, des produits chimiques, des objets métalliques, etc.) sur celui-ci.
- Le non-respect de cette consigne risque d'entraîner une électrocution, un incendie, des problèmes avec l'appareil ou des blessures corporelles.
-  • Cet appareil doit être correctement mis à la terre.
- Pour la mise à la terre, ne raccordez pas l'appareil à une conduite de gaz, à une conduite d'eau en plastique ou à une ligne téléphonique.
- Le réfrigérateur doit être mis à la terre afin d'éviter les fuites électriques ou les électrocutions provoquées par les fuites de courant de l'appareil.

-
- Le non-respect de cette consigne risque d'entraîner une électrocution, un incendie, une explosion ou des problèmes avec l'appareil.
 - Ne branchez jamais le cordon d'alimentation sur une prise qui n'a pas été correctement mise à la terre et assurez-vous qu'elle est conforme aux réglementations locales et nationales.
 -  Si le cordon d'alimentation est endommagé, il doit être remplacé par le fabricant, un fournisseur de service ou toutes autres personnes qualifiées afin d'éviter tout risque.
 - Le fusible du réfrigérateur doit être changé par un technicien qualifié ou une entreprise de dépannage.
 - Le non-respect de cette consigne risquerait de provoquer un choc électrique ou des blessures corporelles.

ATTENTION


Symboles de prudence concernant l'installation

-  N'obstruez pas l'ouverture de ventilation à l'intérieur du réfrigérateur ou de son caisson.
- Laissez l'appareil reposer pendant 2 heures avant de charger les aliments à l'intérieur après son installation et sa mise sous tension.
- Il est conseillé de faire appel à un technicien qualifié ou à une entreprise de dépannage pour installer ou faire réparer l'appareil.
- Le non-respect de cette consigne risque d'entraîner un dysfonctionnement, un choc électrique, un incendie, une explosion ou des blessures corporelles.

Consignes de sécurité

AVERTISSEMENT

Symboles d'avertissement importants concernant l'utilisation de l'appareil

-  • Ne touchez pas la prise d'alimentation si vous avez les mains mouillées.
 - Cela pourrait causer un choc électrique.
- N'entreposez pas d'objets sur le dessus de l'appareil.
- Ceux-ci pourraient en effet tomber au moment de l'ouverture ou de la fermeture de la porte et provoquer des dommages matériels ou physiques.
- Ne placez pas de récipient rempli d'eau sur le dessus du réfrigérateur.
- En cas de renversement, cela pourrait entraîner un incendie ou un choc électrique.
- Ne touchez pas les parois intérieures du congélateur ni les produits qui y sont rangés si vous avez les mains mouillées.
- Risque de gelures.
- N'utilisez pas et n'entreposez pas de substances thermosensibles (ex. : pulvérisateurs ou objets inflammables, glace sèche, médicaments ou produits chimiques) à proximité du réfrigérateur.
Ne stockez pas d'objets ou de substances volatiles ou inflammables (benzène, diluant, propane, alcool, éther, gaz liquéfié et toute autre substance similaire, etc.) dans le réfrigérateur.
- Le réfrigérateur a été conçu exclusivement pour le rangement de produits alimentaires.
- Le non-respect des consignes peut entraîner un risque d'incendie ou d'explosion.
- Ne rangez pas de produits pharmaceutiques, scientifiques, chimiques ou sensibles aux températures dans le réfrigérateur.
- Les produits nécessitant un contrôle strict de la température ne doivent pas être entreposés dans le réfrigérateur.

-
- Ne placez pas et n'utilisez pas d'appareil électrique à l'intérieur du réfrigérateur/congélateur sauf s'il s'agit d'un type recommandé par le fabricant.
 - Si l'appareil dégage une odeur chimique ou de la fumée, débranchez-le immédiatement et communiquez avec votre centre de service technique Samsung Electronics.
 - En cas de traces de poussière ou d'eau dans le réfrigérateur, débranchez la prise et communiquez avec le centre de service technique Samsung Electronics.
 - À défaut, il existe un risque d'incendie.
 - En cas de fuite de gaz, n'approchez pas de flamme nue ou de matière potentiellement inflammable et aérez la pièce pendant plusieurs minutes.
 - N'utilisez pas d'appareil mécanique ni de dispositif susceptible d'accélérer le processus de décongélation, autres que ceux recommandés par le fabricant.
 - N'endommagez pas le circuit frigorifique.
 - Ne vaporisez pas de substance volatile telle qu'un insecticide sur la surface de l'appareil.
 - Ces produits peuvent se révéler dangereux pour la santé et risquent en outre de provoquer une électrocution, un incendie ou un dysfonctionnement de l'appareil.
 - N'utilisez pas de sèche-cheveux pour sécher l'intérieur du réfrigérateur. Ne placez pas de bougie allumée à l'intérieur du réfrigérateur pour éliminer les mauvaises odeurs.
 - Risque de choc électrique ou d'incendie.
 - Remplissez le réservoir et le bac à glaçons d'eau potable uniquement (eau minérale ou eau purifiée).
 - Ne remplissez pas le réservoir de thé, de jus de fruits ou de boissons énergisantes car cela risquerait d'endommager le réfrigérateur.
 - Ne laissez pas les enfants se suspendre à la porte de l'appareil. Dans le cas contraire, ils risqueraient de se blesser.
 - Risque d'enfermement des enfants.
Ne laissez pas les enfants entrer dans le réfrigérateur.

Consignes de sécurité

- Ne laissez pas les portes du réfrigérateur ouvertes lorsque l'appareil n'est pas sous surveillance afin d'éviter qu'un enfant ne se glisse à l'intérieur de l'appareil.
- Ne laissez pas les jeunes enfants s'approcher du tiroir.
 - Risque d'étouffement ou de blessures.
- Ne vous asseyez pas sur la porte du congélateur.
 - La porte est susceptible de se briser et de provoquer des blessures.
- N'utilisez pas d'appareil mécanique ni de dispositif susceptible d'accélérer le processus de décongélation, autres que ceux recommandés par le fabricant.
- N'endommagez pas le circuit frigorifique.
- Ne placez pas les étagères du réfrigérateur à l'envers.
 - La butée des étagères ne fonctionnerait pas.
 - Cela pourrait provoquer des blessures dues à la chute de l'étagère en verre.
- ★ • En cas de fuite de gaz (ex. : propane, gaz liquéfié, etc.), aérez immédiatement la pièce sans toucher à la fiche d'alimentation. Ne touchez pas à l'appareil ou au cordon d'alimentation.
 - N'utilisez pas de ventilateur.
 - Une étincelle risquerait de provoquer une explosion ou un incendie.
- Utilisez uniquement les DEL fournies par le fabricant ou son fournisseur de service.
- Les enfants ne doivent pas utiliser l'appareil sans la surveillance d'un adulte.
- Maintenez les doigts éloignés des zones de pincement; l'espace entre les portes et la caisse doit nécessairement être restreint.
- Ne laissez pas les enfants se suspendre à la porte de l'appareil.
 - Dans le cas contraire, ils risqueraient de se blesser.
- Ils risqueraient de se retrouver enfermés.
 - Ne laissez pas les enfants entrer dans le réfrigérateur.
- Serrez les bouteilles les unes contre les autres pour éviter qu'elles ne tombent.

-
- Cet appareil est destiné au rangement des aliments dans un environnement domestique uniquement.
 - Ne mettez jamais les doigts ni d'autres objets dans l'orifice du distributeur, le conduit d'écoulement et le bac à glaçons.
 - Cela pourrait provoquer des blessures corporelles ou des dommages matériels.
 - Ne placez pas vos mains, vos pieds, ni des objets métalliques (baguettes métalliques, etc.) sous le réfrigérateur ou à l'arrière de celui-ci.
 - Risque de choc électrique ou des blessures corporelles.
 - Les bords coupants sont susceptibles de provoquer des blessures corporelles.
 - ⊘ • Ne tentez pas de réparer, démonter ou modifier l'appareil vous-même.
 - N'utilisez aucun fusible (tel que du cuivre, un fil d'acier, etc.) autre que le fusible standard.
 - Si une réparation ou une réinstallation de l'appareil est requise, communiquez avec le centre de service le plus près.
 - Le non-respect de cette consigne risque d'entraîner un dysfonctionnement, un choc électrique, un incendie ou des blessures corporelles.
 - 🔧 • Si l'appareil émet un bruit étrange, une odeur de brûlé ou de la fumée, débranchez-le immédiatement et contactez votre centre de réparation le plus proche.
 - Le non-respect de cette consigne risquerait de provoquer un incendie ou un choc électrique.
 - Débranchez le réfrigérateur avant de remplacer les lampes intérieures.
 - Sinon, il pourrait y avoir un risque de choc électrique.
 - Contactez un fournisseur de service si vous rencontrez des difficultés pour remplacer l'ampoule.
 - Si l'appareil est équipé d'une DEL, ne tentez pas de démonter vous-même le cache et l'ampoule.
 - Contactez un fournisseur de service.

Consignes de sécurité

- Branchez fermement la fiche dans la prise murale.
N'utilisez pas de fiche d'alimentation endommagée, de cordon d'alimentation endommagé ou de prise murale mal fixée.
- Risque de choc électrique ou d'incendie.
- Ne placez pas de récipient rempli d'eau sur l'appareil.
- En cas de renversement, cela pourrait entraîner un incendie ou un choc électrique.
- Ne fixez jamais directement l'ampoule LED UV pendant une période prolongée.
- Cela risquerait d'entraîner une fatigue oculaire due aux rayons ultraviolets.

ATTENTION


Symboles de prudence concernant l'installation

- ★ • Pour un fonctionnement optimal de l'appareil :
 - Ne placez pas d'aliments trop près des orifices de ventilation à l'arrière de l'appareil car ils pourraient empêcher la libre circulation de l'air dans la partie réfrigération.
 - Emballez bien les aliments ou mettez-les dans des récipients hermétiques avant de les placer dans le réfrigérateur.
 - Ne placez pas des aliments non surgelés près des aliments déjà congelés à l'intérieur du congélateur.
 - Ne placez pas de verre ou de bouteilles ni de boissons gazeuses dans le congélateur.
 - Le récipient peut geler et se briser, ce qui peut entraîner une blessure.
 - Respectez les durées de congélation et les dates de péremption associées aux aliments surgelés.
 - Il n'est pas nécessaire de débrancher le réfrigérateur lorsque vous vous absentez moins de trois semaines.
Cependant, retirez tous les aliments si vous prévoyez de vous absenter trois semaines ou davantage.
Débranchez le réfrigérateur, nettoyez-le, rincez-le et séchez-le.


-
- Ne mettez pas de boissons gazeuses dans la partie congélateur.
Ne mettez pas de bouteilles ou de récipients en verre dans le congélateur.
 - Risque de blessures corporelles dues à l'éclatement du verre.
 - Ne tentez pas de modifier la fonctionnalité du réfrigérateur.
 - Risque de dommages corporels ou matériels.
Les changements et modifications apportés à cet appareil par un tiers ne sont pas couverts par le service de garantie Samsung ; Samsung ne peut être tenue responsable des problèmes de sécurité ou des dommages résultant de modifications apportées par un tiers.
 - Ne bloquez pas les orifices d'aération.
 - Si les orifices d'aération sont obstrués, notamment par un sac en plastique, le réfrigérateur risque de trop refroidir.
 - Utilisez uniquement la machine à glaçons fournie avec le réfrigérateur.
 - Essuyez l'excédent d'humidité à l'intérieur et laissez les portes ouvertes.
 - Le non-respect de cette consigne pourrait engendrer le développement d'odeurs et de moisissure.
 - Si le réfrigérateur est mouillé par l'eau, débranchez la prise et communiquez avec le centre de service technique Samsung Electronics.

ATTENTION

Symboles de prudence concernant le nettoyage et l'entretien


-  Ne vaporisez pas de produit de nettoyage directement sur l'écran.
- Les caractères imprimés risqueraient de s'effacer.
- Lorsqu'un corps étranger tel que de l'eau a pénétré dans l'appareil, débranchez ce dernier et communiquez avec le centre de service le plus près.
- Le non-respect de cette consigne risquerait de provoquer un incendie ou un choc électrique.
- Retirez régulièrement toutes les substances étrangères telles que la poussière ou l'eau des fiches de la prise électrique et des points de contact à l'aide d'un chiffon sec.

Consignes de sécurité

- Débranchez la fiche d'alimentation et nettoyez-la à l'aide d'un chiffon sec.
- Le non-respect de cette consigne risquerait de provoquer un incendie ou un choc électrique.
- Ne nettoyez pas l'appareil en vaporisant de l'eau directement dessus.
- N'utilisez pas de benzène, de diluant, d'eau de Javel ou de chlorure pour le nettoyage.
- Ces produits risquent d'endommager la surface de l'appareil et de provoquer un incendie.
- Ne mettez jamais les doigts ni d'autres objets dans l'orifice du distributeur.
- Cela pourrait provoquer des blessures corporelles ou des dommages matériels.
-  • Débranchez l'appareil de la prise murale avant de le nettoyer et d'en faire l'entretien.
- Le non-respect de cette consigne risquerait de provoquer un incendie ou un choc électrique.

AVERTISSEMENT

Symboles d'avertissement importants concernant la mise au rebut

-  • Ne retirez pas les tablettes afin que les enfants ne puissent pas facilement monter dans le réfrigérateur.
- Assurez-vous qu'aucun des tuyaux situés à l'arrière de l'appareil n'est endommagé avant la mise au rebut.
- Le gaz réfrigérant utilisé est le R600a ou R134a.
Pour savoir quel gaz réfrigérant est utilisé dans votre appareil, reportez-vous à l'étiquette signalétique du compresseur située à l'arrière du réfrigérateur ou à l'étiquette située à l'intérieur de l'appareil.
Lorsque ce produit contient du gaz inflammable (gaz réfrigérant R-600a), veuillez communiquer avec les autorités locales pour obtenir des renseignements sur la mise au rebut en toute sécurité de votre appareil.
Du cyclopentane est utilisé comme gaz isolant. Les gaz utilisés pour l'isolation nécessitent une procédure d'élimination spéciale.

Pour obtenir des renseignements sur la façon écologique de mettre ce produit au rebut, veuillez communiquer avec les autorités locales.

Assurez-vous qu'aucun des tuyaux situés à l'arrière des appareils n'est endommagé avant la mise au rebut.

Les tuyaux pourraient se casser en espace ouvert.

- Lors de la mise au rebut de ce réfrigérateur ou de tout autre, retirez la porte/les joints de porte ainsi que le loquet de la porte afin que des jeunes enfants ou des animaux ne puissent pas se retrouver enfermés à l'intérieur.

Les enfants doivent être sous la surveillance d'un adulte afin qu'ils ne pénètrent pas et ne jouent pas avec l'appareil.

- Les enfants risqueraient de se retrouver emprisonnés à l'intérieur, de se blesser et de s'asphyxier.
- Jetez le matériel d'emballage de cet appareil dans le respect de l'environnement.
- Conservez les éléments d'emballage hors de portée des enfants, car ils présentent un danger pour ces derniers.
- Un enfant pourrait suffoquer s'il met sa tête dans un sac.

Consignes de sécurité

Conseils supplémentaires concernant l'utilisation

- En cas de coupure de courant, communiquez avec le bureau local de votre fournisseur d'électricité afin de connaître la durée du problème.
- La plupart des coupures de courant corrigées dans l'heure ou dans les deux heures qui suivent n'affectent pas les températures du réfrigérateur. Cependant, il est recommandé de limiter le nombre d'ouvertures de la porte pendant l'absence de courant.
- Si la coupure de courant dure plus de 24 heures, retirez tous les aliments surgelés.
- L'appareil pourrait ne pas fonctionner d'une manière uniforme (possibilité de décongélation des aliments ou de hausse trop importante de la température à l'intérieur du compartiment d'aliments surgelés) s'il est placé pendant une longue période en dessous du seuil inférieur de la plage de températures pour laquelle il a été conçu.
- En cas d'aliments particuliers, les conserver réfrigérés peut avoir un effet négatif en raison de la préservation de ses propriétés.
- Votre appareil est équipé de la fonction de dégivrage automatique, ce qui veut dire que vous n'avez pas besoin de le dégivrer manuellement.
- L'augmentation de la température pendant le dégivrage reste conforme aux normes ISO.
Cependant, si vous souhaitez éviter toute augmentation excessive de la température des aliments surgelés pendant le dégivrage de l'appareil, emballez-les dans plusieurs couches de papier (un journal par exemple).
- Ne recongelez pas un aliment qui a complètement décongelé.
- La température du/des parties deux étoiles ou du/des compartiments qui possèdent le symbole deux étoiles (☆☆) est légèrement plus froide que celle régnant dans l'autre/les autres compartiments du congélateur. La/les parties ou le/les compartiments deux étoiles est/sont basé(e)s sur les instructions et/ou l'état lors de la livraison.

Conseils en matière d'économie d'énergie

- Installez l'appareil dans une pièce sèche et fraîche, correctement ventilée. Vérifiez qu'il n'est pas exposé à la lumière directe du soleil et ne le placez jamais à proximité d'une source de chaleur (un radiateur par exemple).
- Pour obtenir une meilleure efficacité énergétique, il est conseillé de ne pas bloquer les orifices de ventilation ou les grilles de l'appareil.
- Laissez refroidir les aliments chauds avant de les placer à l'intérieur de l'appareil.
- Placez les aliments surgelés dans le réfrigérateur pour les laisser décongeler.
Les aliments surgelés peuvent ainsi servir à refroidir les aliments stockés dans le réfrigérateur.
- Veillez à refermer la porte rapidement lorsque vous mettez des aliments dans le réfrigérateur ou lorsque vous les en sortez.
Ceci afin de réduire la formation de glace à l'intérieur du congélateur.
- Il est recommandé d'installer le réfrigérateur en laissant un espace à l'arrière et sur les côtés.
Ceci vous permettra de réduire sa consommation d'énergie et ainsi vos factures.
- Pour l'utilisation la plus optimale de l'énergie, veuillez laisser tous les accessoires internes tels que les paniers, les tiroirs, les clayettes sur leur position indiquée par le fabricant.

Cet appareil est destiné à être utilisé dans les applications domestiques et similaires telles que :

- les zones de cuisine du personnel dans les magasins, bureaux et autres environnements de travail ;
- les fermes et clients d'hôtels, motels et autres environnements de type résidentiels ;
- l'environnement de type « chambres d'hôtes » ;
- les applications de restauration et collectives similaires.

Installer le réfrigérateur

Avant d'installer le réfrigérateur

Nous vous félicitons d'avoir choisi ce réfrigérateur Samsung.

Nous espérons que vous apprécierez les fonctionnalités de pointe offertes par ce nouvel appareil.

- Ce réfrigérateur doit être correctement installé, conformément aux instructions du présent guide, avant d'être utilisé.
- N'utilisez cet appareil que conformément à l'usage auquel il est destiné, en suivant scrupuleusement les instructions du manuel.
- Il est fortement recommandé que toute opération de maintenance soit effectuée par une personne qualifiée.
- Jetez le matériel d'emballage de cet appareil dans le respect de l'environnement.

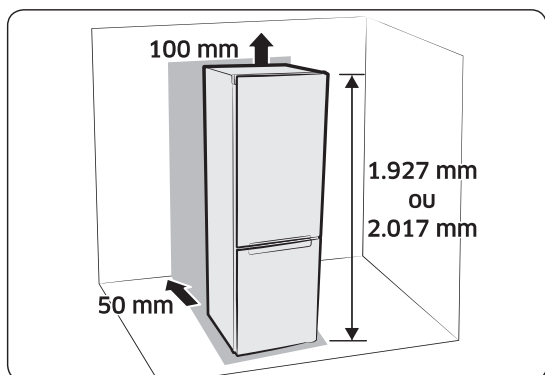
AVERTISSEMENT

Débranchez le réfrigérateur avant de remplacer l'ampoule intérieure.

- Sinon, il pourrait y avoir un risque de choc électrique.

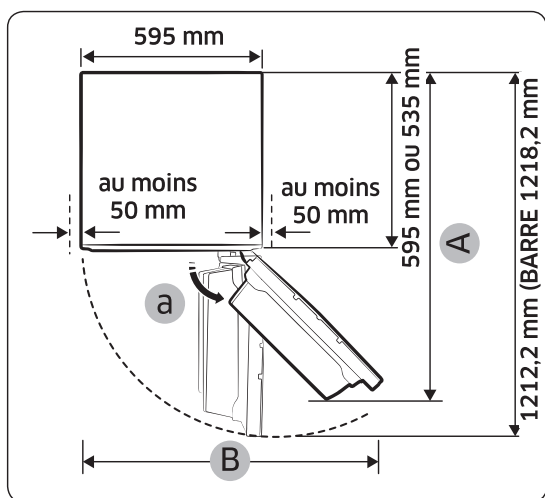
Choix du meilleur emplacement pour le réfrigérateur

- Choisissez un emplacement non exposé à la lumière directe du soleil.
- Choisissez un emplacement avec une surface plane (ou quasiment).
- Sélectionnez un emplacement avec un espace suffisant permettant l'ouverture facile des portes du réfrigérateur
- Ménagez un espace suffisant pour installer le réfrigérateur sur une surface plane.
 - Si votre réfrigérateur n'est pas mis à niveau, il est possible que le système de refroidissement interne ne fonctionne pas correctement.
 - Espace nécessaire au bon fonctionnement.
Reportez-vous à l'illustration et aux dimensions indiquées ci-dessous.



- Ménagez suffisamment d'espace à droite, à gauche, à l'arrière et au-dessus de l'appareil, pour permettre la circulation de l'air. Ceci vous permettra de réduire sa consommation d'énergie et ainsi vos factures.
- N'installez pas le réfrigérateur à un endroit où la température est susceptible de descendre en dessous de 10 °C.
- Vérifiez que l'appareil peut être déplacé sans problèmes en cas d'entretien et de dépannage.

	RB41/38		RB36/33	
	155°		100°	
a	POIGNÉE ENCASTRÉE	POIGNÉE BARRE	POIGNÉE ENCASTRÉE	POIGNÉE BARRE
A	900	906	1139	1145
B	1330	1137	688	732



- Chaque mesure est basée sur les dimensions de conception du produit, elle peut donc varier en fonction de la méthode de mesure.

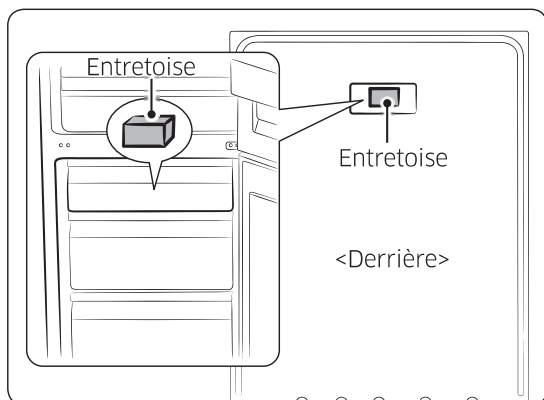
⚠ ATTENTION

Lors de l'installation, l'entretien ou le nettoyage à l'arrière du réfrigérateur, veillez à le tirer et le pousser en ligne droite. Assurez-vous également que la surface est suffisamment résistante pour supporter le poids du réfrigérateur plein. Dans le cas contraire, le sol peut être endommagé.

Installer le réfrigérateur

⚠ ATTENTION

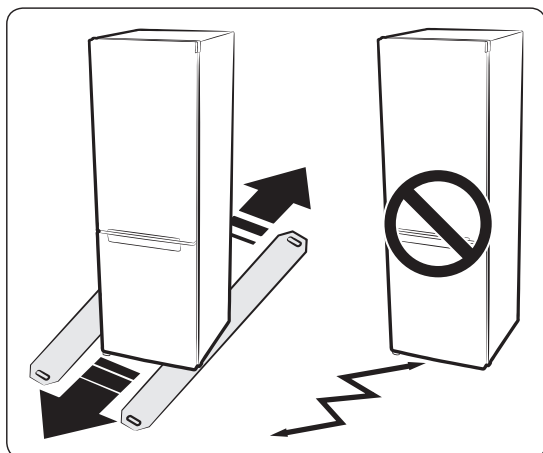
Attachez la longueur excédante du cordon d'alimentation à l'arrière du réfrigérateur pour que ce cordon ne touche pas le sol et ne soit pas écrasé par les roulettes lors d'un déplacement.



📄 Retirez le papier sur l'entretoise puis fixez une entretoise (bloc gris) à l'arrière du réfrigérateur pour obtenir de meilleures performances. Assurez-vous qu'une entretoise soit fixée comme indiqué sur l'image ci-dessus lorsque vous installez le réfrigérateur. Cela améliore les performances du réfrigérateur.

Si vous installez le réfrigérateur parmi les meubles, l'entretoise doit être retirée pour effectuer le rinçage de la porte avec les meubles.

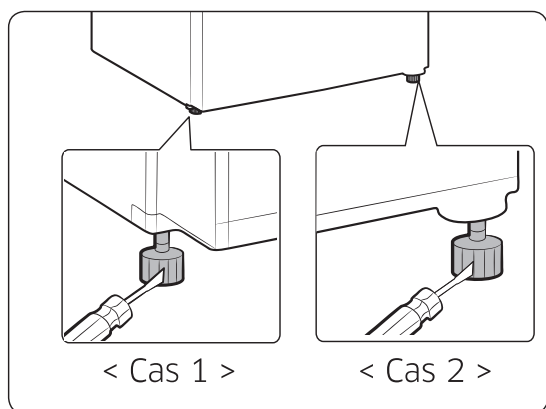
Sol



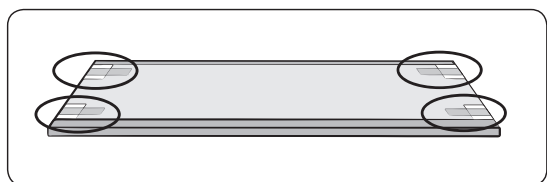
Pour une installation correcte, ce réfrigérateur doit être placé sur une surface plane et dure située au même niveau que le reste du sol. Cette surface doit être suffisamment résistante pour supporter le poids d'un réfrigérateur plein. Afin de protéger la finition du plancher, coupez un grand morceau de carton et placez-le sous le réfrigérateur, à l'endroit où vous travaillez.

- 📄 • Si vous tirez ou poussez le réfrigérateur, cela pourrait endommager le sol. Si vous déplacez le réfrigérateur après son installation, cela pourrait endommager le sol.

Mise à niveau du réfrigérateur



Une fois votre nouveau réfrigérateur installé et en place, réglez-le et profitez de toutes les fonctionnalités offertes. Effectuez les étapes suivantes afin que votre réfrigérateur soit entièrement opérationnel. Dans le cas contraire, vérifiez tout d'abord



Si l'avant de l'appareil est légèrement plus haut que l'arrière, l'ouverture et la fermeture de la porte sont plus faciles.

Cas 1 : l'appareil est incliné vers la gauche.

Tournez le pied ajustable gauche dans la direction de la flèche jusqu'à ce que l'appareil soit de niveau.


Cas 2 : l'appareil est incliné vers la droite.

Tournez le pied ajustable droit dans la direction de la flèche jusqu'à ce que l'appareil soit de niveau.

l'alimentation et la source d'électricité ou reportez-vous à la section de dépannage située à la fin de ce manuel d'utilisation. Pour toute autre question, communiquez avec le centre de service Samsung Electronics.

1. Placez le réfrigérateur à un emplacement approprié, en veillant à laisser un espace suffisant entre les murs et l'appareil. Consultez les consignes d'installation dans le présent guide.
2. Avant d'utiliser le réfrigérateur, veuillez retirer les clayettes d'angle supérieures indiquées sur le schéma ci-dessous. (La mousse-PE est utilisée pour fixer votre réfrigérateur durant le transport).
3. Une fois le réfrigérateur branché, assurez-vous que l'éclairage intérieur s'allume à l'ouverture des portes.

Installer le réfrigérateur

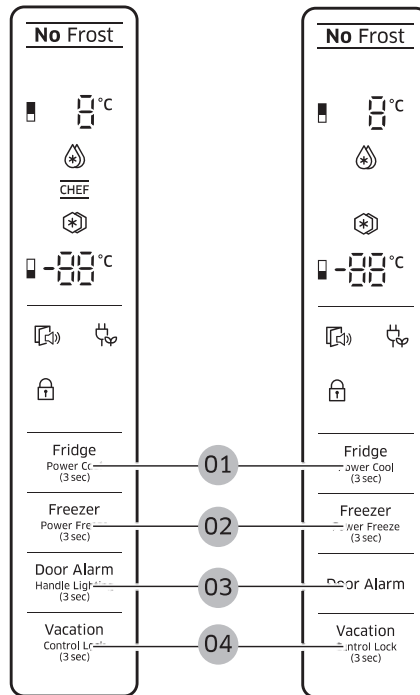
4. Réglez la température sur la valeur la plus basse et patientez une heure.
Le congélateur est légèrement réfrigéré et le moteur tourne doucement.
 5. Après le branchement du réfrigérateur, plusieurs heures sont nécessaires pour atteindre la température adéquate.
Une fois la température suffisamment basse, vous pouvez conserver des aliments et des boissons dans le réfrigérateur.
-  Après la mise sous tension du réfrigérateur, l'alarme est émise. Appuyez sur le bouton Freezer (Congélateur) ou Fridge (Réfrigérateur).

Fonctionnement de votre réfrigérateur

Utilisation du panneau de commande

TYPE A

TYPE B



TYPE C



TYPE D



- À chaque pression sur les boutons du panneau de commande, un bref signal sonore retentit.
- Si vous n'actionnez aucun bouton, toutes les DEL sur l'écran s'éteignent afin de minimiser la consommation

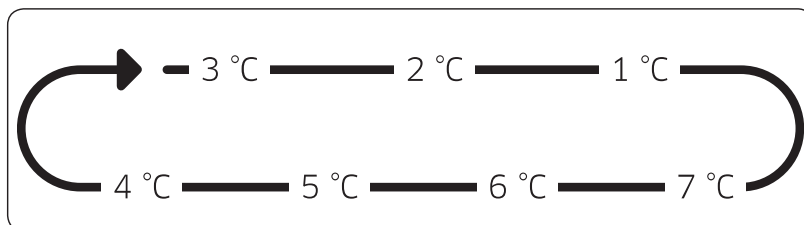
d'énergie sauf pour l'alarme de la porte. Mais les DEL des boutons Power Freeze (Congélation rapide), Power Cool (Refroidissement rapide), Lock (Verrouillage) et Vacation (Absence) sont allumés pour les fonctions correspondantes.

Fonctionnement de votre réfrigérateur

- 01** Fridge
(Réfrigérateur)
/ Power Cool
(Refroidissement
rapide) (3 s)

Fridge (Réfrigérateur)

Appuyez sur le bouton Fridge (Réfrigérateur) pour régler la température souhaitée entre 1 °C et 7 °C, la valeur par défaut est de 3 °C. À chaque pression, la température change dans l'ordre suivant et l'indicateur de température affiche la température souhaitée.



Power Cool (Refroidissement rapide)

Appuyez sur ce bouton pendant 3 secondes pour activer la fonction **Power Cool (Refroidissement rapide)**.

Le voyant Power Cool (Refroidissement rapide) (🔆) s'allume et le réfrigérateur permet de réduire le temps nécessaire pour le refroidissement.

Cette fonction sera activée durant plusieurs heures avant de revenir à la température précédente.

Cette fonction s'éteint automatiquement.

Une fois le processus Power Cool (Refroidissement rapide) terminé, l'indicateur correspondant s'éteint et le congélateur revient au réglage de température précédent.

Pour désactiver cette fonction, appuyez à nouveau sur le bouton Fridge (Réfrigérateur) pendant 3 secondes.



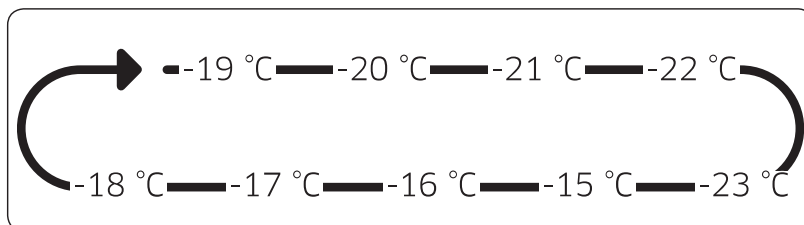
- Lorsque vous utilisez la fonction Power Cool (Refroidissement rapide), le refroidissement du réfrigérateur est accéléré durant plusieurs heures.
- Lorsque vous utilisez cette fonction, la consommation énergétique du réfrigérateur augmente. N'oubliez pas de la désactiver lorsque vous ne l'utilisez plus et de régler à nouveau le congélateur sur la température d'origine. Si vous devez congeler de grandes quantités d'aliments, réglez la température du congélateur sur le point de gradation de droite et réglez la température du réfrigérateur sur 1~2 °C au moins 24 heures au préalable.

Fonctionnement de votre réfrigérateur

02 Freezer (Congélateur) / Power Freeze (brzo zamrzavanje) (3 s)

Freezer (Congélateur)

Appuyez sur le bouton Freezer (Congélateur) pour régler la température souhaitée entre -15 °C et -23 °C, la valeur par défaut est de -19 °C. À chaque pression, la température change dans l'ordre suivant et l'indicateur de température affiche la température souhaitée.




Power Freeze (Congélation rapide)

Appuyez sur ce bouton pendant 3 secondes pour activer la fonction Power Freeze (Congélation rapide). L'indicateur Power Freeze (Congélation rapide) (❄) s'allume et le congélateur réduit le temps nécessaire pour la congélation des aliments placés à l'intérieur. Cette fonction est activée pendant 50 heures et l'indicateur du congélateur ne change pas d'affichage. Cette fonction s'éteint automatiquement. Une fois le processus Power Freeze (Congélation rapide) terminé, l'indicateur correspondant s'éteint et le congélateur revient au réglage de température précédent. Lorsque vous utilisez cette fonction, la consommation énergétique augmente. N'oubliez pas de la désactiver lorsque vous ne l'utilisez plus et de régler à nouveau le congélateur sur la température d'origine. Pour désactiver cette fonction, appuyez sur le bouton Freezer (Congélateur) pendant 3 secondes. Si vous devez congeler de grandes quantités d'aliments, activez la fonction Power Freeze (Congélation rapide) 20 heures à l'avance.

03 Door Alarm (Alarme de la porte) / Handle Lighting (Éclairage de la poignée) (3 s)

Door Alarm (Alarme de la porte)

Le bouton Door Alarm (Alarme de la porte) permet d'activer la fonction d'alarme.

Le voyant de l'alarme () s'allume et le réfrigérateur émet un signal sonore si la porte du réfrigérateur reste ouverte pendant plus de 2 minutes.

Appuyez à nouveau sur ce bouton pour annuler la fonction.

Handle Lighting (Éclairage de la poignée) (Uniquement pour les modèles de panneau de commande de TYPE A, TYPE C)

Appuyez sur le bouton Door Alarm (Alarme de la porte) pendant 3 secondes pour activer la fonction Handle Lighting (Éclairage de la poignée).

Lorsque la fonction Handle Lighting (Éclairage de la poignée) est activée, l'éclairage sous la porte du réfrigérateur est toujours allumé.

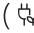
Appuyez à nouveau sur le bouton Door Alarm (Alarme de la porte) pendant 3 secondes pour désactiver la fonction Handle Lighting (Éclairage de la poignée). L'éclairage est allumé lorsque la porte du congélateur est ouverte.

(L'éclairage est éteint lorsque la porte du réfrigérateur est ouverte ou lorsque les portes du congélateur et du réfrigérateur sont ouvertes toutes les deux.)

Fonctionnement de votre réfrigérateur

04 Vacation (Absence) / Control Lock (Verrouillage de commande) (3 s)

Vacation (Absence)

Appuyez sur le bouton Vacation (Absence) pour activer la fonction Vacation (Absence). Le voyant Vacation (Absence) () s'allume et le réfrigérateur règle la température en-dessous de 17 °C pour réduire la consommation d'énergie lorsque vous partez en vacances ou pour un voyage d'affaires pendant une longue période ou lorsque vous n'avez pas besoin d'utiliser le réfrigérateur.. Lorsque la fonction Vacation (Absence) est activée, le compartiment congélateur reste allumé. La fonction Vacation (Absence) se désactive automatiquement lorsque vous réglez la température du réfrigérateur alors que la fonction Vacation (Absence) est activée.

Assurez-vous de retirer les aliments du compartiment du réfrigérateur avant d'utiliser la fonction Vacation (Absence).

Control Lock (Verrouillage de commande)

Appuyez sur ce bouton pendant 3 secondes pour activer la fonction **Control Lock (Verrouillage de commande)**.

Le voyant Control Lock (Verrouillage de commande) () s'allume et tous les boutons sont verrouillés et désactivés.

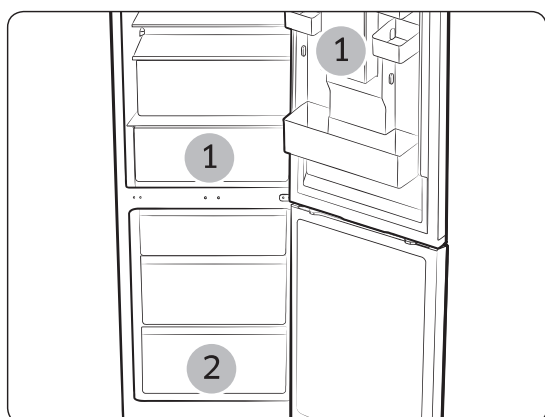
Appuyez sur ce bouton pendant 3 secondes pour désactiver le verrouillage de commande et réactiver les boutons.

Signal d'alarme de la température

- Lorsque le compartiment du congélateur est trop chaud suite par exemple à une coupure de courant, le signal « - - » clignote à l'écran.
Lorsque le bouton Freezer (Congélateur) ou Fridge (Réfrigérateur) est actionné, la « température la plus chaude » atteinte dans le compartiment clignote à l'écran pendant 5 secondes.
La température réelle s'affiche ensuite.
Appuyez à nouveau sur le bouton Door Alarm (Alarme de la porte) pour annuler la fonction.
- Cette alarme se déclenche :
 - Lorsque l'appareil est mis en marche.
 - Lorsque le compartiment du congélateur est trop chaud suite à une panne de courant.

Mode CHEF

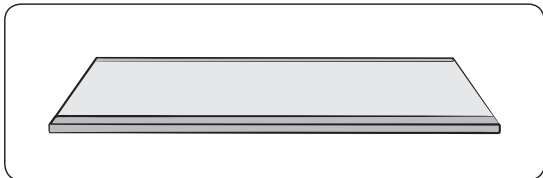
Si la température du réfrigérateur est réglée sur 1 °C/2 °C, la BOÎTE Chef sera réglée sur une température d'environ -1 °C/0 °C et l'éclairage « CHEF() » s'allumera.



- Certaines fonctionnalités telles que le réservoir d'eau et la BOÎTE CHEF (1) peuvent être différentes et peuvent ne pas être disponibles en fonction des modèles.
- Les fruits et légumes peuvent être congelés dans la BOÎTE CHEF. (En option)
- Pour congeler rapidement de grandes quantités d'aliments, utilisez le tiroir le plus bas (2) (les aliments y congèlent particulièrement vite).

Fonctionnement de votre réfrigérateur

Étagère du congélateur

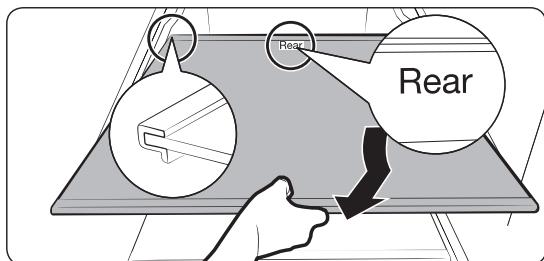


Pour récupérer plus de place, retirez les tiroirs du congélateur et placez l'« Étagère du congélateur » sur la partie inférieure du congélateur, car elle n'affecte pas les caractéristiques thermiques et mécaniques de l'appareil.

Le volume de stockage nominal du compartiment d'aliments surgelés est calculé sans ces tiroirs.

Si un grand espace de stockage est nécessaire ou pour stocker des lots d'aliments, retirez le tiroir du milieu et utilisez l'étagère du congélateur.

1. Retirez la bande fixée sur l'étagère.
2. Sortez le tiroir du milieu pour monter l'étagère.
3. Insérez l'étagère du congélateur, le marquage « REAR » (ARRIÈRE) vers le haut. Si le marquage « REAR » (ARRIÈRE) ne peut pas être identifié, insérez la partie en relief de l'étagère en premier comme indiqué sur la figure.

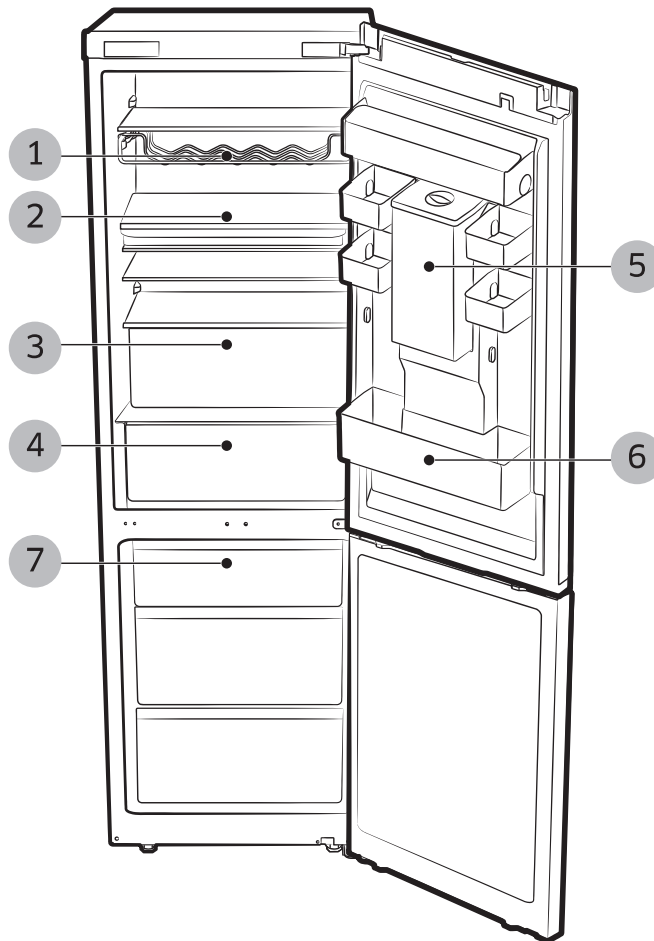


ATTENTION

- N'insérez pas l'étagère à l'envers (retournée) ni dans la direction inverse.
- Pour éviter de l'endommager lorsque vous ne l'utilisez pas, veuillez placer l'étagère du congélateur dans un lieu sûr.

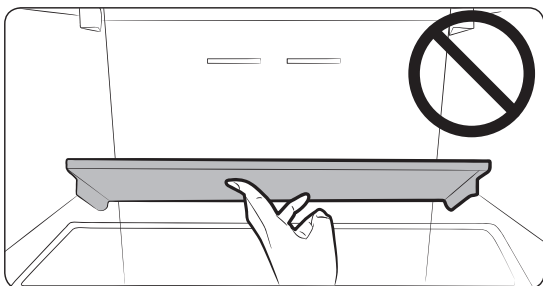
-  En cas de stockage d'un conteneur en verre sur l'étagère en verre trempé, ces éléments peuvent être rayés par frottement.

Pièces et caractéristiques



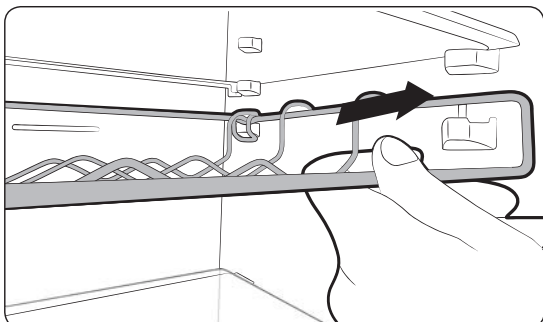
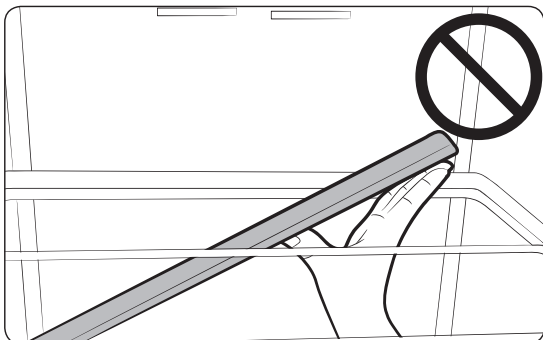
1. Casier à bouteilles de vin (en option)
2. Casier à bouteilles de vin (en option)
3. TIROIR DU RÉFRIGÉRATEUR
4. BOÎTE CHEF (en option)
5. Réservoir d'eau (en option)
6. BARRE DE RETENUE
7. TIROIR DU CONGÉLATEUR

Fonctionnement de votre réfrigérateur



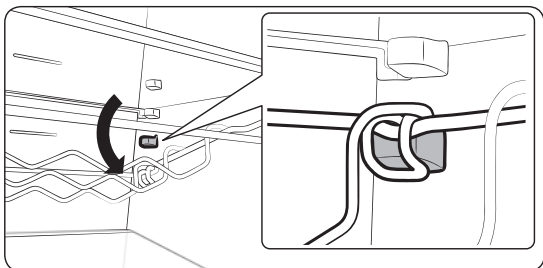
⚠ ATTENTION

Veillez à ne pas impacter l'étagère pliante. Lorsque vous retirez des articles de l'étagère pliante, vous risquez de la faire tomber.



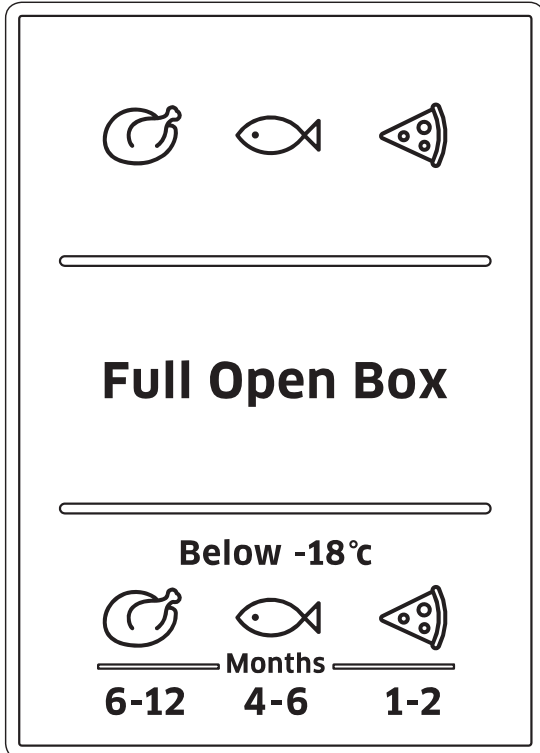
⚠ ATTENTION

L'arrière du casier à bouteilles de vin peut tomber lorsque vous le retirez par l'avant. Veillez à utiliser vos deux mains lorsque vous retirez le casier à bouteilles de vin. Si le casier à bouteilles de vin tombe lors de son retrait, les éléments entreposés en-dessous peuvent également tomber.



Fonctions du compartiment du congélateur

Marque de congélation des aliments sur le



Les produits suivants ne conviennent pas à l'emballage des aliments :

le papier d'emballage, le papier sulfurisé, le cellophane, les sacs-poubelles et les sacs de plastiques utilisés.

Les produits suivants conviennent à l'emballage des aliments :

le film plastique, le film en polyéthylène, le papier aluminium et les glacières. Vous pouvez acheter ces produits chez votre revendeur.

panneau de la porte

Les chiffres au-dessus des symboles indiquent la période de stockage autorisée du produit pendant des mois. Lorsque vous achetez des aliments surgelés, consultez la date de fabrication ou la date de péremption..

Congélation d'aliments

Congelez uniquement des aliments frais et non abimés. Conservez les aliments devant être congelés loin des aliments déjà congelés. Pour prévenir la perte de saveur ou le séchage des aliments, placez les dans des récipients hermétiques.

Emballer les aliments correctement :

1. Place les aliments dans l'emballage.
2. Évacuez tout l'air.
3. Enveloppez.
4. Étiquetez l'emballage en indiquant son contenu et la date.

Les produits suivants conviennent pour sceller les aliments emballés :

les bandes élastiques, les clips en plastique, la ficelle, du ruban adhésif résistant au froid ou d'autres matières similaires. Les sacs et films en polyéthylène peuvent être scellés à l'aide d'un isolant de film.

Fonctionnement de votre réfrigérateur

Durée de conservation des aliments surgelés

La durée de conservation dépend du type d'aliment.

Température réglée à -18 °C :

- Volaille fraîche (poulet entier), Viande fraîche (steaks, rôtis) : jusqu'à 12 mois
- Poisson (Poisson maigre, Poisson cuit), Crevette fraîche, Coquilles Saint-Jacques, Calmars : jusqu'à 6 mois
- Pizzas, Saucisses : jusqu'à 2 mois

La durée de conservation est indiquée sur le site Web FDA (<http://www.fda.gov/>).

ATTENTION

- Si vous ne respectez pas cette durée, vous risquez un empoisonnement alimentaire.

Achat et stockage des aliments surgelés pendant une longue période


Lorsque vous achetez des aliments surgelés, respectez les consignes suivantes :

- Vérifiez que l'emballage ne soit pas endommagé.
- Contrôlez la date de péremption.
- La température du congélateur du supermarché doit être inférieure ou égale à -18 °C. Sinon, la durée de conservation des aliments surgelés est réduite.
- Achetez des aliments surgelés pour une longue durée en dernier. Emballez les aliments dans des journaux ou placez-les dans un sac frais et ramenez les chez vous.

- Chez vous, placez immédiatement les aliments surgelés pour une longue durée dans le compartiment du congélateur. Consommez les aliments surgelés avant que la date de péremption expire.

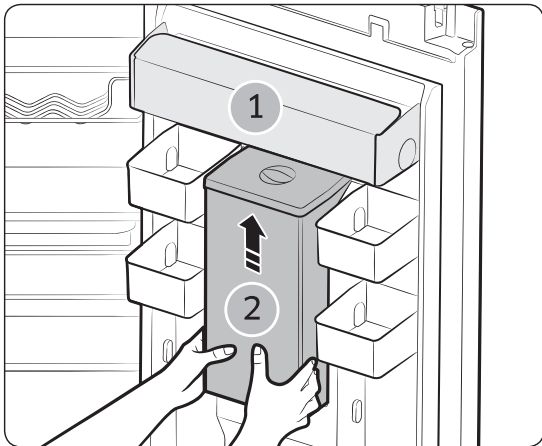
Décongélation lente des aliments surgelés

Selon le type et l'application, sélectionnez l'une des options suivantes :

- A température ambiante.
 - Dans le réfrigérateur.
 - Dans un four électrique, avec/sans air chaud évacué par ventilateur.
 - Dans un four à micro-ondes.
-  • Ne recongelez pas des aliments qui commencent à décongeler ou qui sont déjà décongelés. Les aliments ne peuvent pas être recongelés jusqu'à ce qu'ils soient préparés (bouillis ou frits).
- Ne stockez pas les produits surgelés plus longtemps que la durée maximale de stockage.

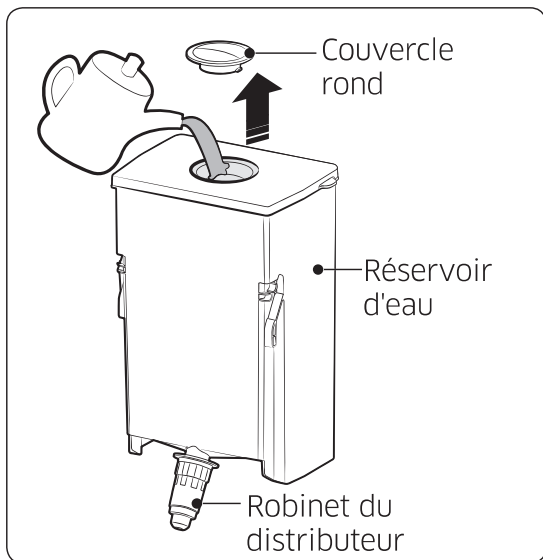
Utilisation du distributeur d'eau (en option)

Grâce au distributeur d'eau, vous pouvez facilement obtenir de l'eau fraîche sans ouvrir la porte du réfrigérateur.

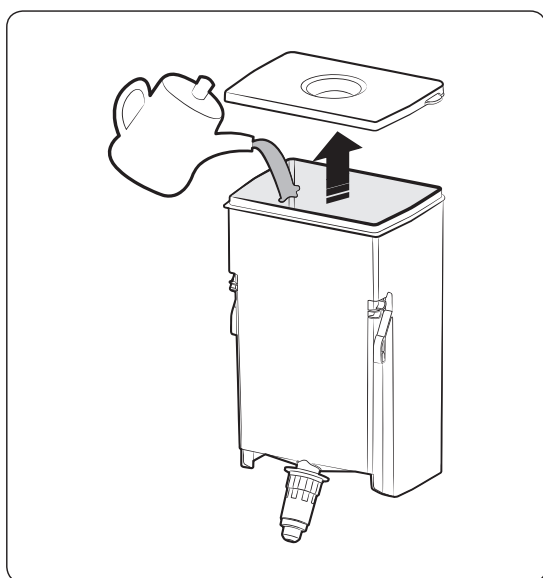


- Soulevez la barre de retenue (1).
- Soulevez et retirez le réservoir d'eau (2).
- Tenez les poignées sur les deux côtés pour retirer le réservoir.
- Nettoyez l'intérieur du réservoir avant de l'utiliser pour la première fois.
- Remplissez le réservoir avec de l'eau en vous assurant qu'il est dans une position stable tenant compte de la sortie de distribution d'eau en saillie.
- Le réservoir peut contenir jusqu'à 4,5 litres. Si vous le remplissez au-delà, il y a un risque de débordement lorsque le couvercle est fermé.
- En cas de fuite d'eau après le premier remplissage, le réservoir d'eau verse environ 500 ml d'eau.
- Il est impossible de remplir le réservoir lorsqu'il est dans le réfrigérateur.

Fonctionnement de votre réfrigérateur



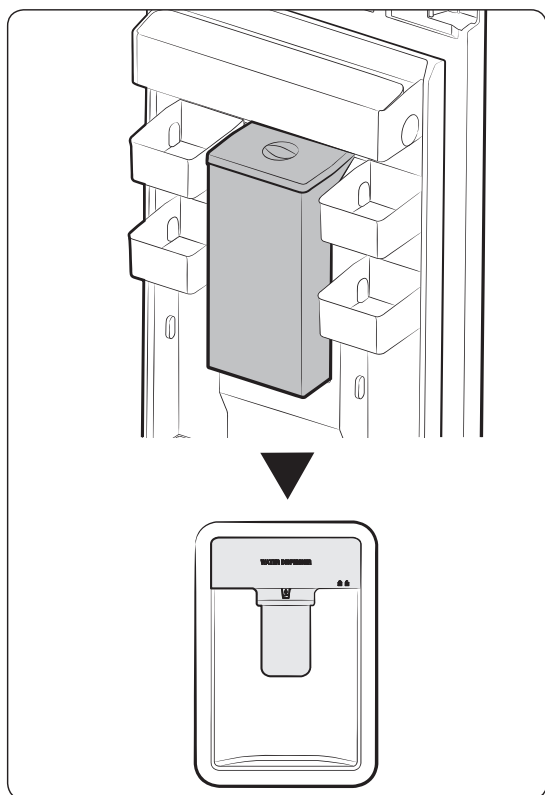
- Méthode 1 :
Remplissez le réservoir en soulevant le couvercle rond dans le sens de la flèche pour l'ouvrir.



- Méthode 2 :
Remplissez le réservoir avec de l'eau en maintenant et en soulevant le grand couvercle pour l'ouvrir.

⚠ ATTENTION

Lors du montage du réservoir d'eau après le nettoyage, assurez-vous que le distributeur est bien serré. Sinon, il peut y avoir une fuite d'eau.



📖 Après avoir installé le réservoir, fermez la porte du réfrigérateur.

- Après avoir fermé la porte, vérifiez que le robinet du distributeur se trouve à l'extérieur.

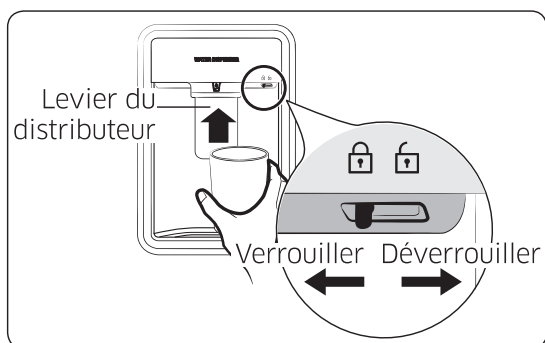
⚠ ATTENTION

Fixez fermement le réservoir d'eau sur la porte du réfrigérateur. Sinon, le réservoir d'eau peut ne pas fonctionner correctement. N'utilisez pas le réfrigérateur sans le réservoir d'eau. Dans le cas contraire, l'efficacité ne peut pas être garantie.

⚠ ATTENTION

Ne remplissez pas le réservoir d'eau avec autre chose que de l'eau minérale ou de l'eau purifiée.

- Placez un verre sous la sortie d'eau et poussez légèrement le levier distributeur d'eau avec votre verre. Assurez-vous que le verre soit aligné avec le levier distributeur afin d'éviter que l'eau ne vous éclabousse.



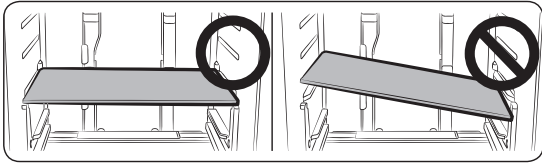
⚠ ATTENTION

Vérifiez qu'aucun dispositif de verrouillage ne soit placé sur « UNLOCK » (DÉVERROUILLAGE).

Seule de l'eau peut être distribuée sur ce réglage.

Fonctionnement de votre réfrigérateur

Retrait des parties internes

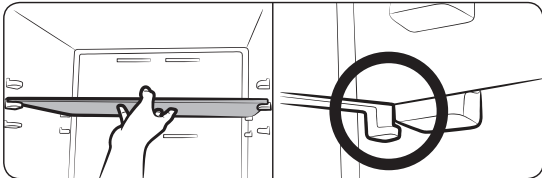


⚠ ATTENTION

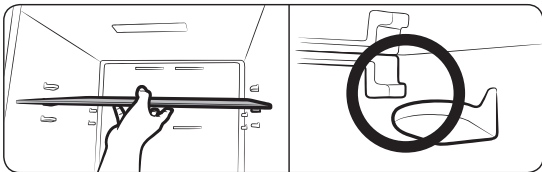
Lors de l'assemblage, placez les clayettes du réfrigérateur dans leur position correcte et ne les retournez pas.. Cela pourrait provoquer des blessures corporelles ou des dommages matériels.

- 📄 Lorsque vous remplacez les étagères, assurez-vous que le côté portant l'étiquette « rear » (arrière) soit orienté vers l'arrière du réfrigérateur.

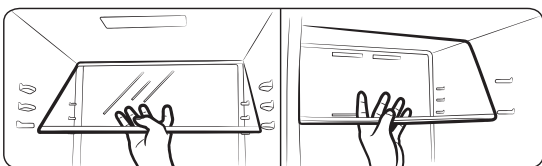
Clayettes



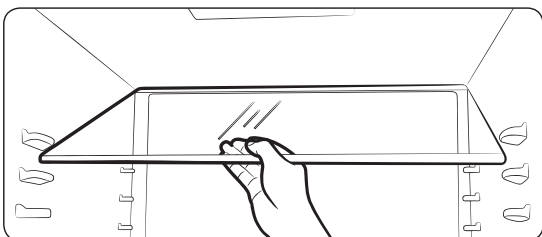
1. Tirez les clayettes vers l'arrière jusqu'à retirer le crochet comme indiqué ci-dessous.



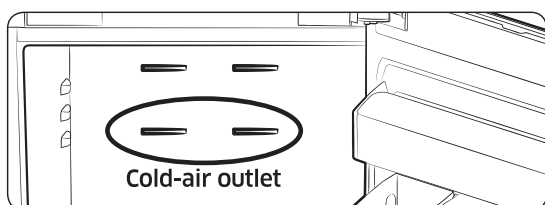
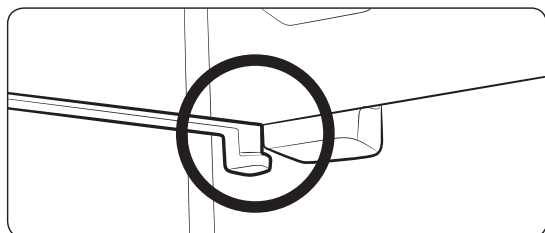
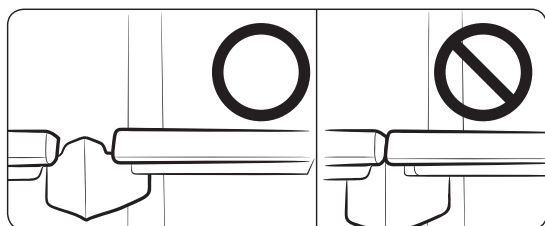
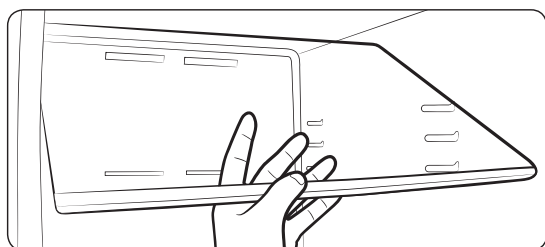
2. Soulevez légèrement la clayette de sorte que le crochet ou l'arrière de la clayette soit orienté vers le haut.



3. L'arrière de la clayette doit être orienté vers l'arrière.



4. Lors des (3) actions, soulevez l'avant de la clayette.



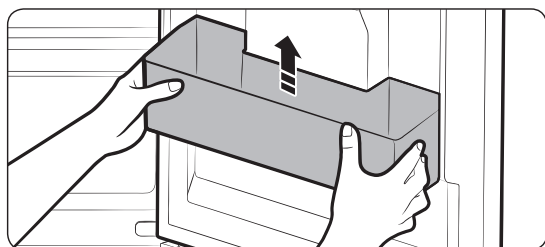
5. Retirez-la en tirant doucement vers vous avec vos deux mains.
- Veillez à ne pas vous cogner contre la porte ou la barre de retenue.

- Ne placez pas trop la clayette sur un côté. Vérifiez la position du crochet de verrouillage

⚠ ATTENTION

Si l'étagère du haut est positionnée sous la sortie d'air froid, les aliments sur cette étagère peuvent congeler (modèles RB33/36*)

Barres de retenue de la porte

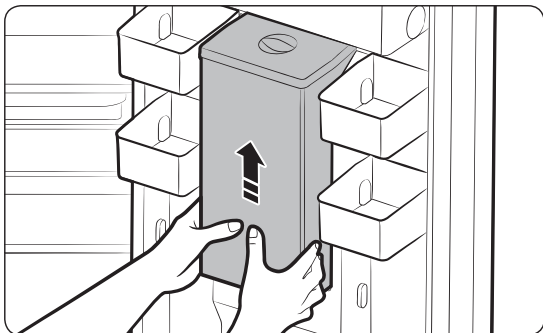


Saisissez fermement les barres de retenue de la porte avec les deux mains et soulevez-les légèrement pour les retirer.

- Lors de l'ouverture et de la fermeture des portes, il y a un risque de chute si des choses hautes sont placées sur le dessous de la barre de retenue de la porte.

Fonctionnement de votre réfrigérateur

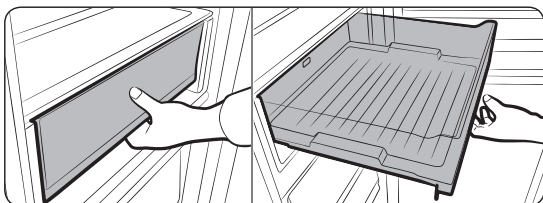
Réservoir d'eau (en option)



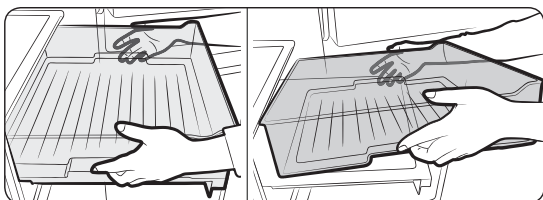
Soulevez la barre de retenue et saisissez fermement le réservoir d'eau avec les deux mains, soulevez-le légèrement et tirez-le vers vous pour le retirer.

- 📖 Le réservoir d'eau peut ne pas être disponible en fonction du modèle.

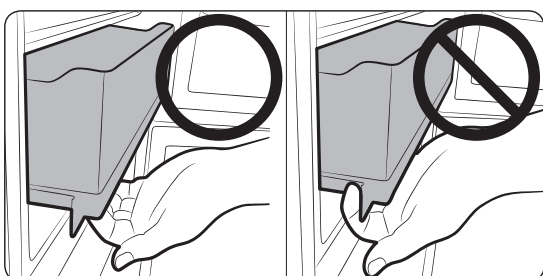
Le réservoir d'eau peut ne pas être disponible en fonction du modèle.



Saisissez la poignée avant et tirez la BOÎTE CHEF.

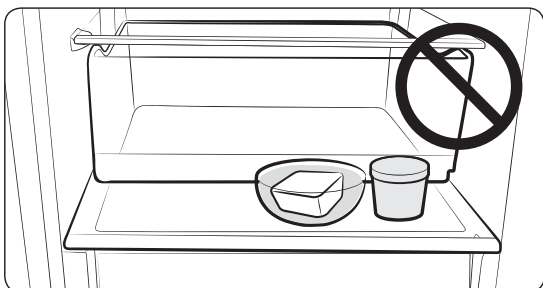


Saisissez les poignées latérales et retirez la BOÎTE CHEF.



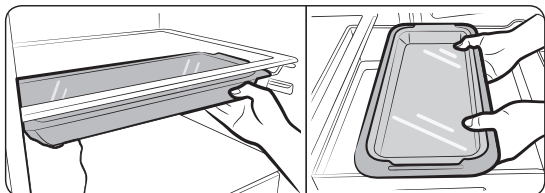
⚠ ATTENTION

N'ouvrez pas la BOÎTE CHEF sans utiliser la poignée.



- 📖 Ne placez rien sur le couvercle de la BOÎTE CHEF.
La porte pourrait ne pas être fermée.

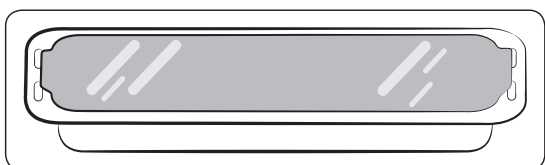
Conteneur Chef Pan (en option)



Ce conteneur peut être placé sous l'étagère ou à l'intérieur de la BOÎTE CHEF ; il peut également être utilisé dans le four.

⚠ ATTENTION

Si le conteneur Chef Pan est placé dans la BOÎTE CHEF, il peut congeler.



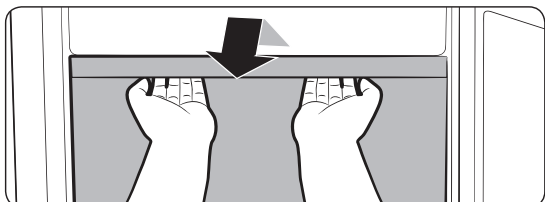
⚠ ATTENTION

Lors de l'utilisation du four, retirez le couvercle du bac.

⚠ ATTENTION

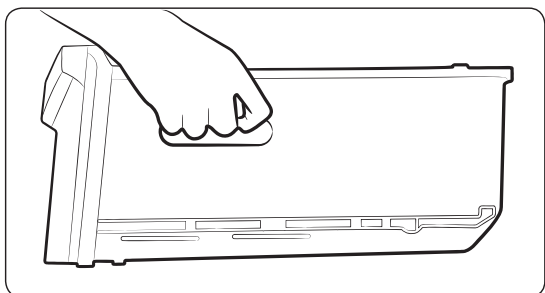
Le conteneur Chef Pan n'est pas conçu pour une utilisation en four à micro-ondes.

Tiroirs



Ouvrez les tiroirs à fond, puis soulevez-les légèrement pour les retirer.

- Si les tiroirs sont bloqués par la porte, retirez tout d'abord les clayettes, puis retirez le tiroir en le soulevant.



En déplaçant les tiroirs, saisissez fermement la poignée du tiroir.

⚠ ATTENTION

Si vous faites tomber le tiroir en le déplaçant, vous risquez de vous blesser.

Fonctionnement de votre réfrigérateur

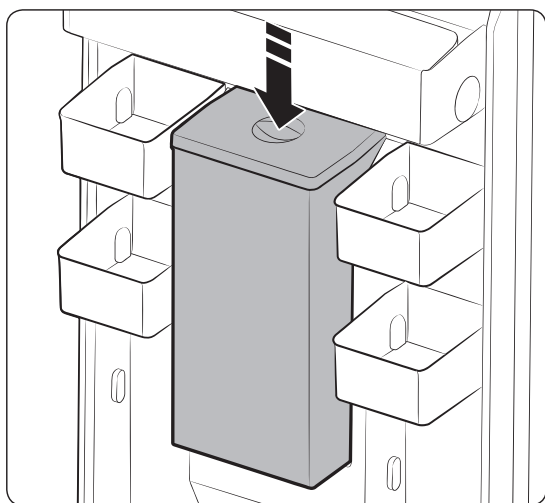
Nettoyage du réfrigérateur

⚠ AVERTISSEMENT

N'utilisez pas de benzène, de diluant ou d'eau de Javel (Clorox™) pour le nettoyage. Ces produits risquent d'endommager la surface de l'appareil et de provoquer un incendie.

⚠ ATTENTION

Ne vaporisez pas d'eau sur le réfrigérateur lorsqu'il est branché ; vous risqueriez de vous électrocuter. Ne nettoyez pas le réfrigérateur à l'aide de benzène, de diluant ni de nettoyant pour voiture car cela risque de provoquer un incendie.



1. Débranchez le cordon d'alimentation du réfrigérateur.
2. Mouillez légèrement un chiffon doux sans peluche ou une serviette en papier avec de l'eau.
3. Essuyez l'intérieur et l'extérieur du réfrigérateur jusqu'à ce qu'il soit propre et sec.
4. Branchez le cordon d'alimentation du réfrigérateur.

📖 Lorsque le distributeur d'eau ne délivre pas d'eau, poussez légèrement le haut du réservoir d'eau vers le bas.


Remplacement de la DEL

Lorsque l'ampoule DEL intérieure ou extérieure est grillée, ne démontez pas vous-même le cache de la lampe et l'ampoule.

📖 Veuillez communiquer avec vos fournisseurs de service.

Inversement de la porte (en option)

Avant d'inverser le sens d'ouverture de la porte du réfrigérateur, veuillez à débrancher le réfrigérateur. Samsung recommande de faire inverser le sens d'ouverture de la porte uniquement par des fournisseurs de service agréés par Samsung. Cela sera facturé aux frais du client.

 Tout endommagement provoqué par une tentative d'inversion du sens d'ouverture de la porte ne sera pas couvert par la garantie du fabricant de l'appareil. Toute réparation nécessaire suite à cela sera facturée aux frais du client. Svi popravci zatraženi zbog te okolnosti bit će izvršeni uz naplatu i trošak su kupca.

1. Avant d'inverser les portes du réfrigérateur, veuillez à le débrancher de l'alimentation électrique principale et à retirer tous les aliments à l'intérieur de l'appareil.
2. Si vous ne vous sentez pas en mesure de respecter les instructions de ce guide d'utilisation, contactez un technicien de maintenance Samsung qualifié pour procéder à la modification.
3. Ne rebranchez pas le réfrigérateur directement après avoir inversé le sens d'ouverture des portes. Patientez au moins une heure.

Outils nécessaires (non fournis et pièces supplémentaires)

3 types de vis sont utilisés. Notez que les vis sont remplacées.

Non fournis



Tournevis
cruziforme (+)

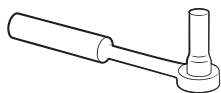


Tournevis plat (-)



Clé de 11 mm
(pour l'axe de
charnière)

Non fournis

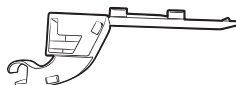


Clé à douille 8 mm
(pour les boulons)

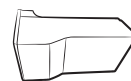


Clé hexagonale 5 mm
(pour la charnière
centrale)

Pièce supplémentaire



Cache de la
charnière



Protection de
l'espace de la porte

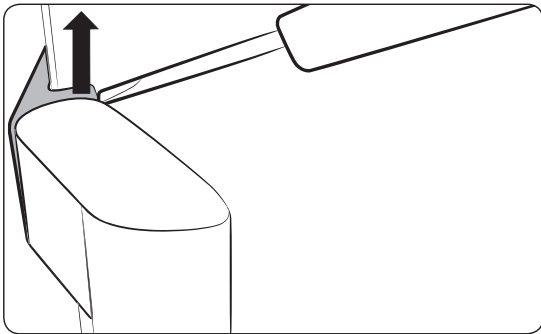
ATTENTION

Lorsque vous renversez la porte, soyez particulièrement attentifs à ne pas renverser de petites pièces (vis, protection, etc.) qui pourraient être récupérés par vos enfants.

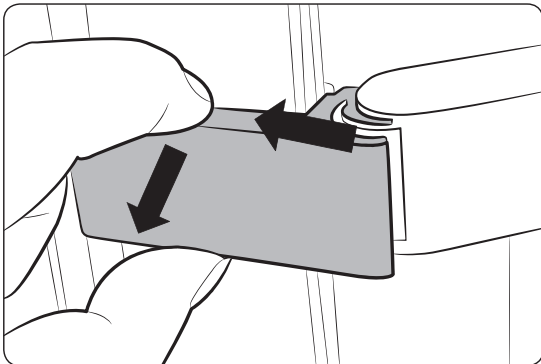
Inversement de la porte (en option)

Renversement de la poignée (pour les modèles à POIGNÉE BARRE uniquement)

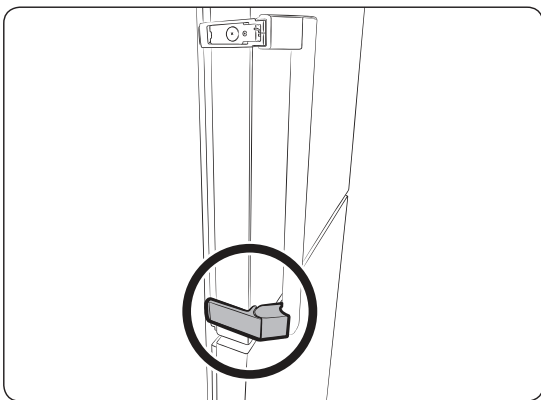
- ⓘ Soyez vigilant afin d'éviter toute rayure lorsque vous sortez les poignées.
- ⓘ Ce processus de renversement s'applique aux deux poignées sur la zone de stockage au froid et le congélateur.



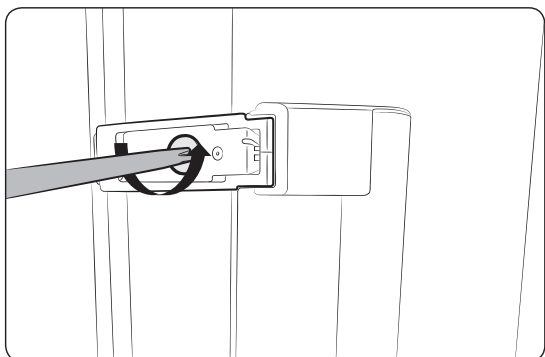
1. Soulevez le crochet intérieur à l'aide d'un tournevis à tête plate.



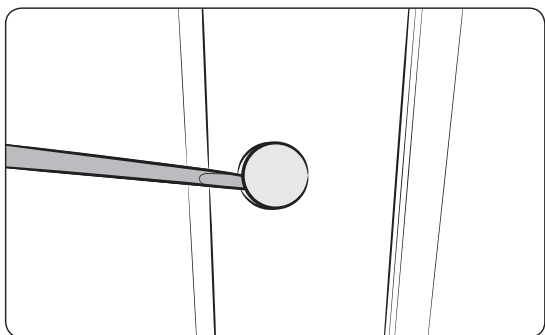
2. Poussez vers le haut pour retirer le cache.



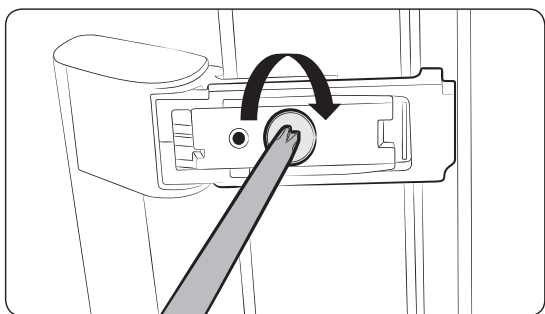
3. Répétez les mêmes étapes sur le cache inférieur pour le retirer.



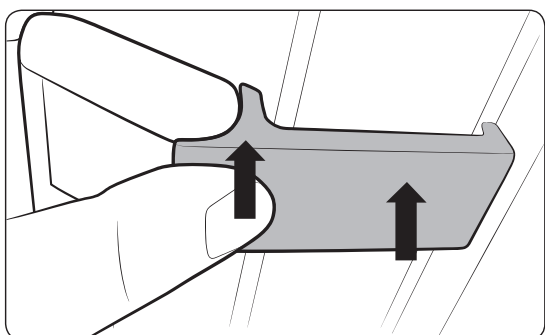
4. Desserrez deux vis (supérieure et inférieure) à l'aide d'un tournevis cruciforme pour retirer la poignée.



5. Retirez deux protections (supérieure et inférieure) autour de la poignée à l'aide d'un tournevis à tête plate.

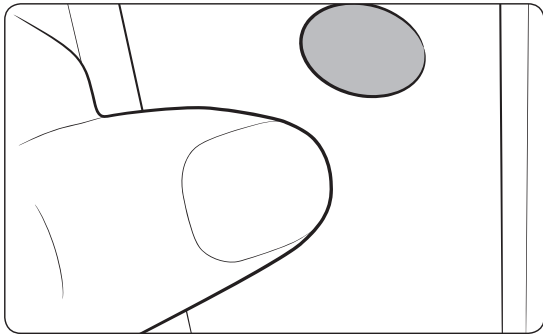


6. Utilisez le tournevis cruciforme pour serrer la poignée.



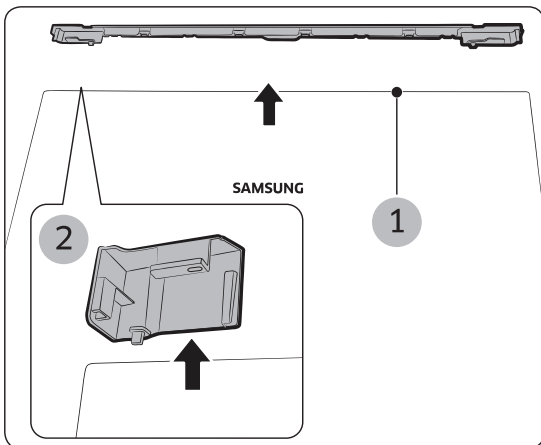
7. Remettez le cache en place du crochet intérieur en veillant à ce qu'il soit parfaitement inséré. (il en est de même pour le crochet extérieur)

Inversement de la porte (en option)

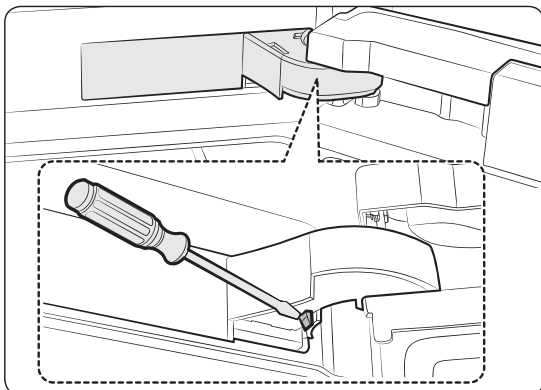


8. Réinsérez les protections retirées dans les orifices supérieur et inférieur.

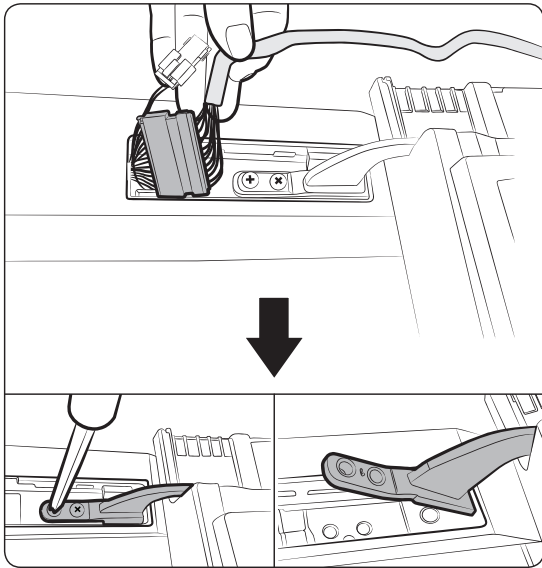
Inversement de la porte



1. Retirez le cache du câble (1) et celui de la porte L (2).



2. Retirez la charnière du cache pour pousser le crochet comme illustré dans les figures ci-dessous.



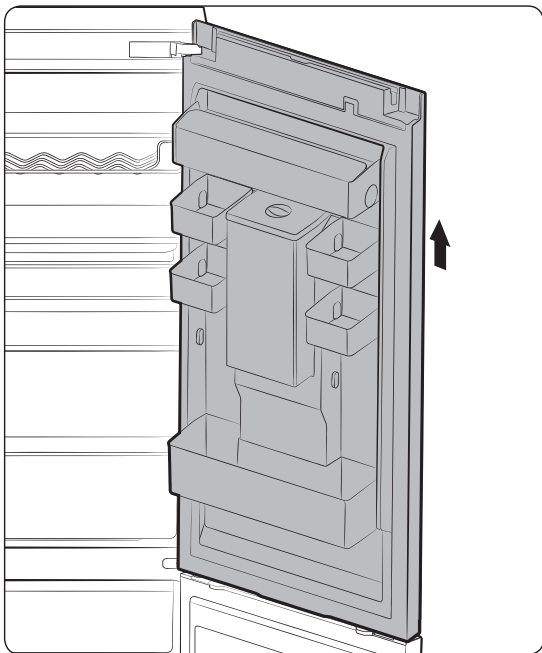
- 3.** Odvojite kućište.
Zatim uklonite dva vijka na gornjoj šarci i gornju šarku.

⚠ ATTENTION

Vrata su teška pa pri uklanjanju pazite da se ne ozlijedite.

⚠ ATTENTION

Prenez garde de ne pas endommager le câble lors de l'opération.

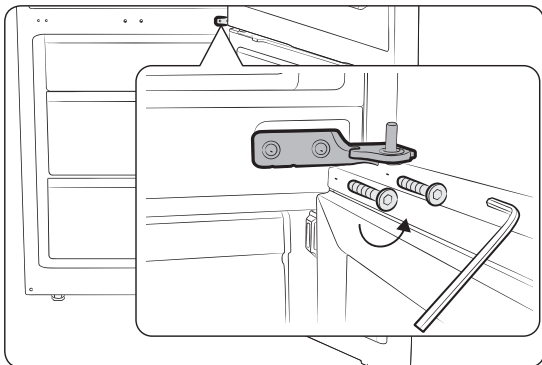


- 4.** Retirez la porte du réfrigérateur de la charnière centrale en soulevant doucement la porte verticalement.

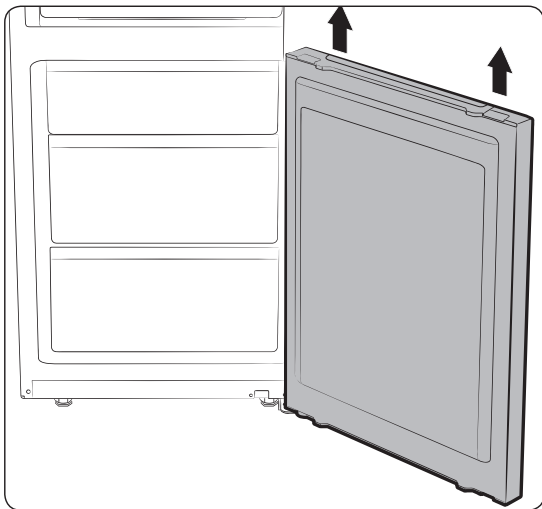
⚠ ATTENTION

La porte étant lourde, prenez garde à ne pas vous blesser lors de son retrait.

Inversement de la porte (en option)



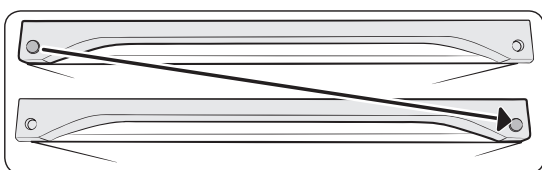
5. Démontez la charnière centrale.



6. Retirez la porte du congélateur de la charnière inférieure en soulevant doucement la porte verticalement.

⚠ ATTENTION

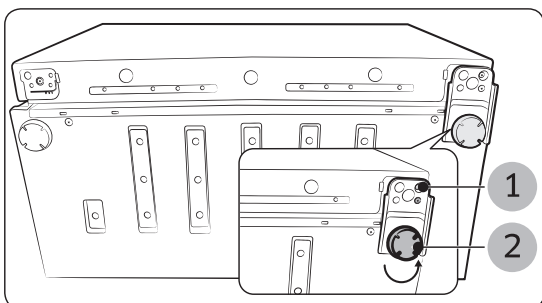
La porte étant lourde, prenez garde à ne pas vous blesser lors de son retrait.



Inversez la position de la protection.

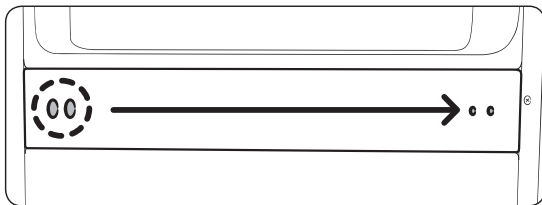
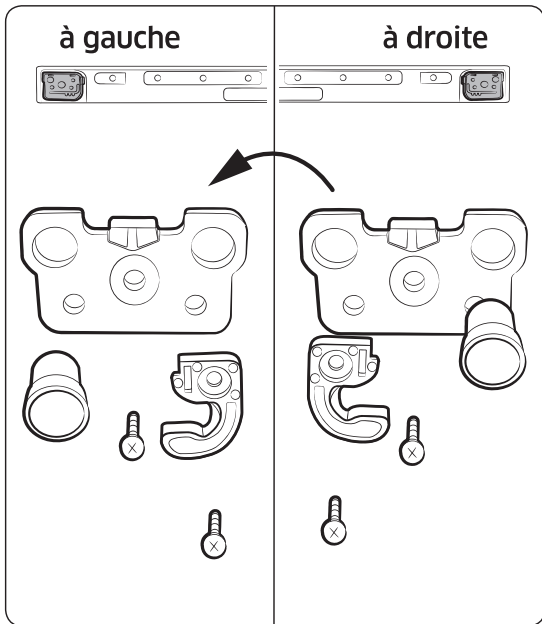
⚠ ATTENTION

Soyez vigilant afin d'éviter toute rayure lorsque vous sortez la protection.



7. Posez le réfrigérateur avec précaution. Retirez le pied (1) et la charnière inférieure (2).

Inversement de la porte (en option)



8. La position de la porte du RÉFRIGÉRATEUR et de la porte du CONGÉLATEUR peut être modifiée en utilisant certains composants.
 - (2) Retirez le système de fermeture automatique.
 - (3) Retirez la butée.
 - (4), (5) Retirez la butée.
 - (6) Retirez la vis du côté opposé.
 - (7) Montez la butée du côté opposé.
 - (8), (9) Changez la position de la butée et montez-la.
 - (10) Installez la vis du côté opposé.

⚠ ATTENTION

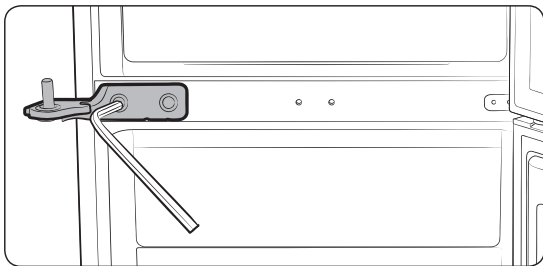
Veillez à ne pas vous blesser pendant l'opération.

9. Inversez la position de la vis d'assemblage.

⚠ ATTENTION

Veillez à ne pas vous blesser pendant l'opération.

Inversement de la porte (en option)



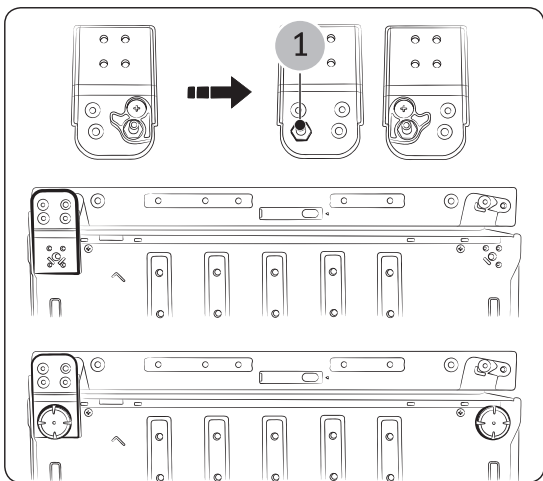
- 10.** Assemblez la charnière centrale à l'aide de la clé hexagonale de 5 mm. Tout d'abord, assemblez la porte du congélateur et la charnière centrale. Puis assemblez la charnière inférieure et la porte du congélateur avec la charnière supérieure.

Procédure de montage de la porte

- Charnière centrale > Porte du congélateur > Charnière inférieure > Porte du congélateur avec la charnière supérieure
- Assurez-vous que les vis sont bien serrées.

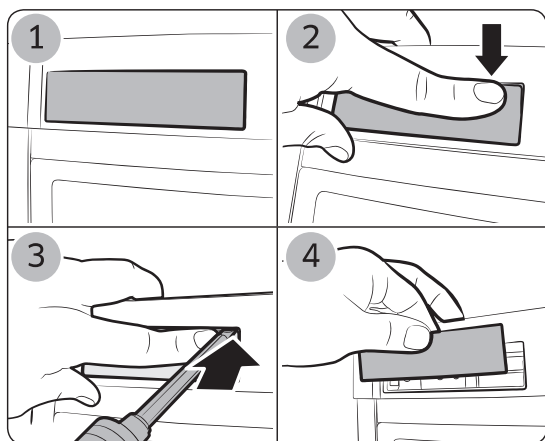
⚠ ATTENTION

Veillez à ne pas vous blesser pendant l'opération.

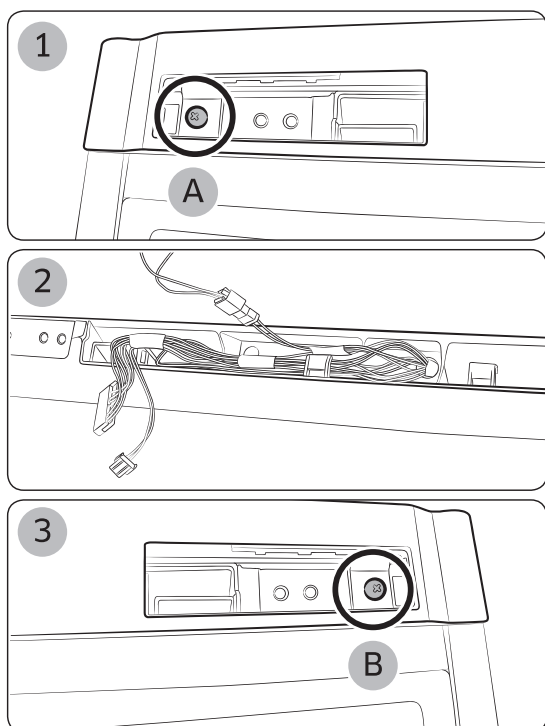


- 11.** Inversez la position de la charnière inférieure et du pied (Droite > Gauche). Assemblez la charnière inférieure après avoir placé la porte du congélateur sur la charnière centrale.

- Démontez le système de fermeture automatique du guide et l'articulation de l'axe (1).
- Assemblez l'articulation de l'axe et le système de fermeture automatique du guide comme indiqué sur cette figure.
- Assurez-vous que les vis sont bien serrées.



12. Placez la commande sur la protection à l'extérieur de la commande sur le cache comme indiqué sur l'image.



13. Après avoir démonté la commande sur le cache (1), retournez la direction du volet de protection des câbles (2) sur le côté opposé sur la porte du réfrigérateur (uniquement pour les modèles avec affichage sur la porte). Montez la commande sur le cache (A) avec une vis comme indiqué sur la figure (3).

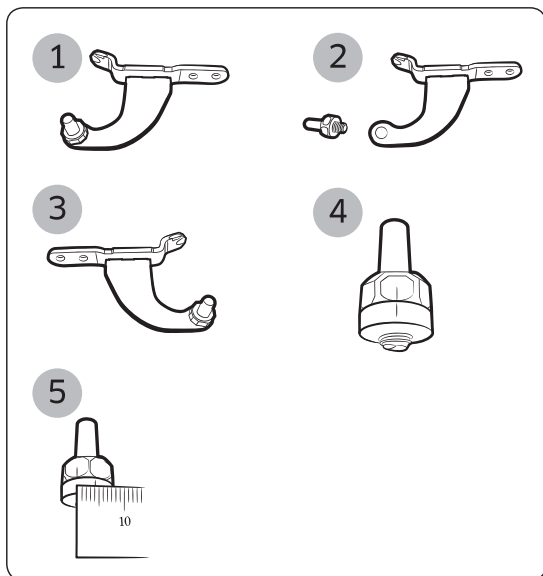
⚠ ATTENTION

Veillez à ne pas vous blesser pendant l'opération.

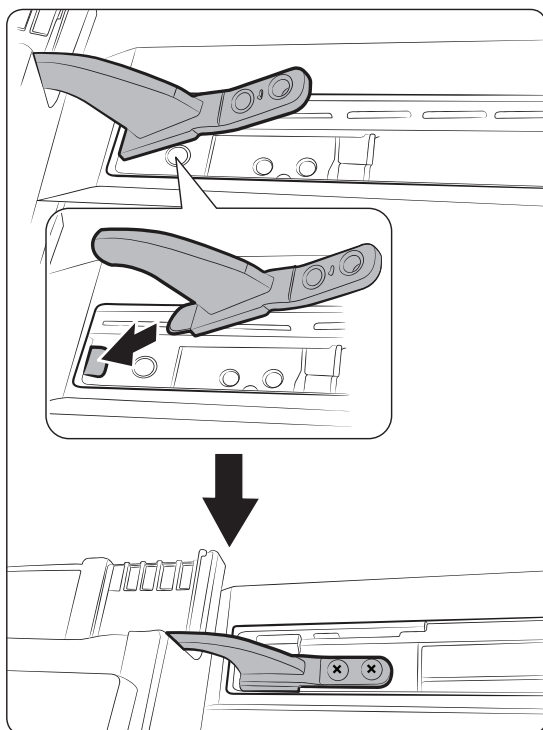
⚠ ATTENTION

Prenez garde de ne pas endommager le câble lors de l'opération.

Inversement de la porte (en option)



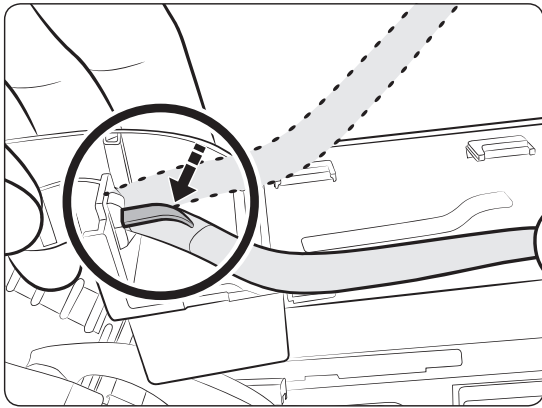
- 14.** (1) Il n'est pas facile de séparer l'axe de la charnière supérieure. Il faut donc démonter l'axe avant de retirer la charnière supérieure.
- (2) Utilisez une clé de 11 mm pour séparer l'axe de la charnière supérieure.
- (3) Retournez la charnière supérieure et remontez manuellement l'axe de la charnière supérieure.
- (4) Retournez la charnière supérieure et remontez manuellement l'axe de la charnière supérieure.
- (5) Utilisez une clé de 11 mm et assurez-vous qu'il n'y a aucun espace supérieur à 4 mm entre les deux lignes. (Le desserrage de l'AXE DE LA CHARNIÈRE doit être de 5 kgf/cm ou plus.)



- 15.** Insérez la charnière supérieure pour légèrement agrandir le trou, puis retirez la charnière supérieure pour monter la porte du réfrigérateur.

Étape de montage

- Montez la charnière supérieure sur la porte du réfrigérateur.
 - Montez la charnière centrale sur la porte du réfrigérateur.
 - Insérez la charnière supérieure sur le châssis.
 - Montez la vis.
- Assurez-vous que les vis sont bien serrées.



16. Changez la direction de la porte et du câble avec le côté opposé.

Branchez le câble, puis insérez-le dans la commande sur le cache.

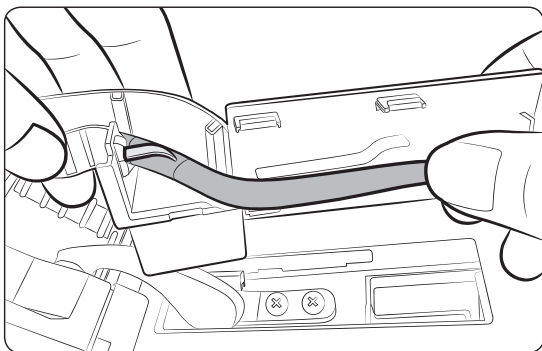
Insérez le câble dans la charnière du cache.

(Vérifiez si la position de la courbe blanche est à l'intérieur du crochet de la charnière du cache)

Puis repliez la partie fixe qui n'est pas à démonter comme indiqué sur l'image ci-dessous.

⚠ ATTENTION

Prenez garde de ne pas endommager le câble lors de l'opération.

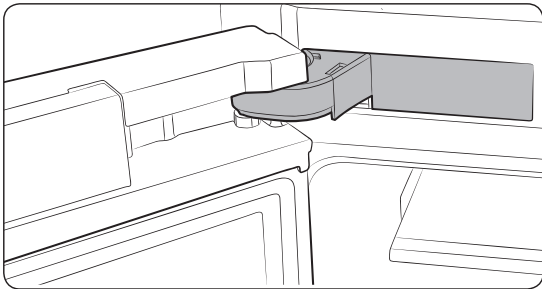


17. Insérez le câble entre les nervures de la charnière du cache comme indiqué sur l'image ci-dessous.

⚠ ATTENTION

Prenez garde de ne pas endommager le câble lors de l'opération.

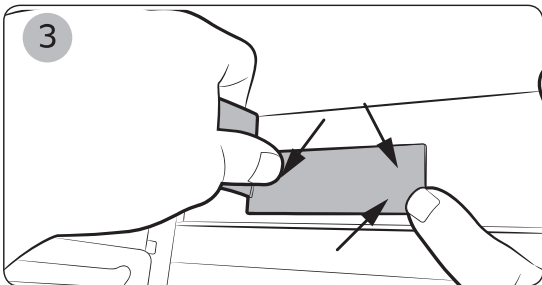
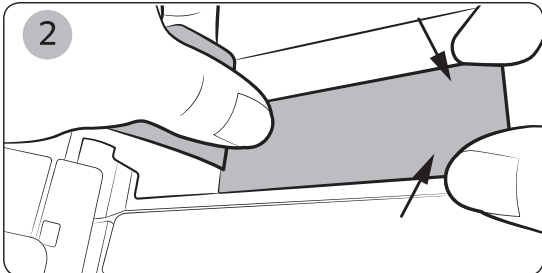
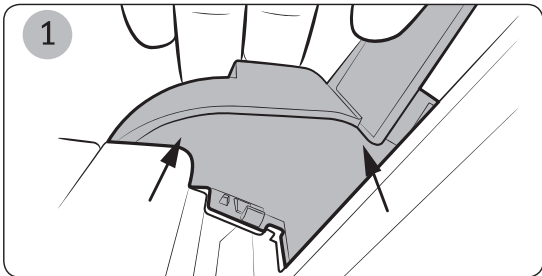
Inversement de la porte (en option)

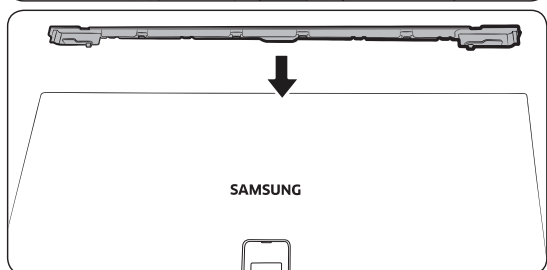
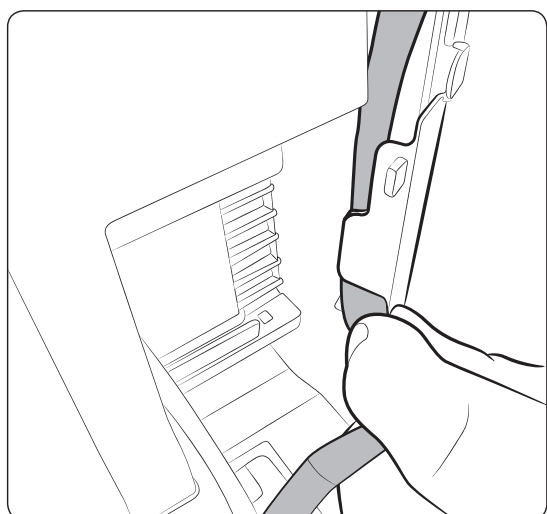
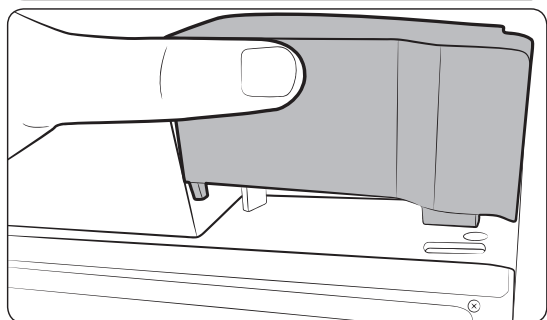
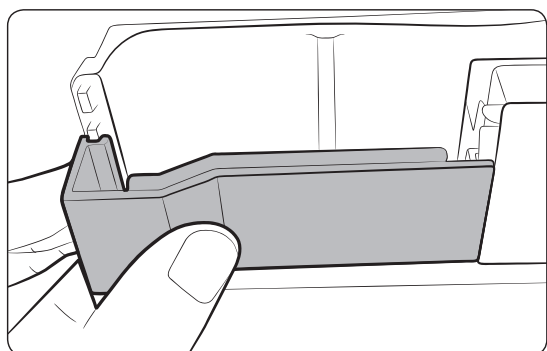


18. Montez la charnière du cache comme indiqué sur l'image ci-dessous.

⚠ ATTENTION

Prenez garde de ne pas endommager le câble lors de l'opération.





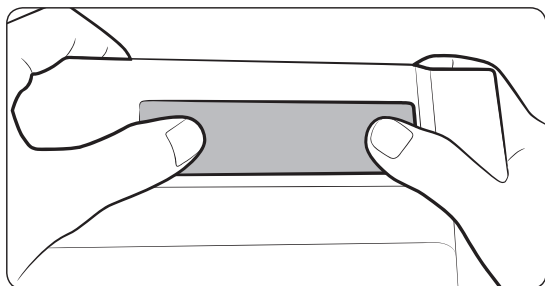
19. Prenez garde de ne pas endommager le câble lors de l'opération.

20. Insérez le volet de protection des câbles sur la partie supérieure de la porte du réfrigérateur, puis poussez-le pour le monter complètement. Vérifiez la position des câbles qui doivent se situer sur le côté arrière du volet de protection.

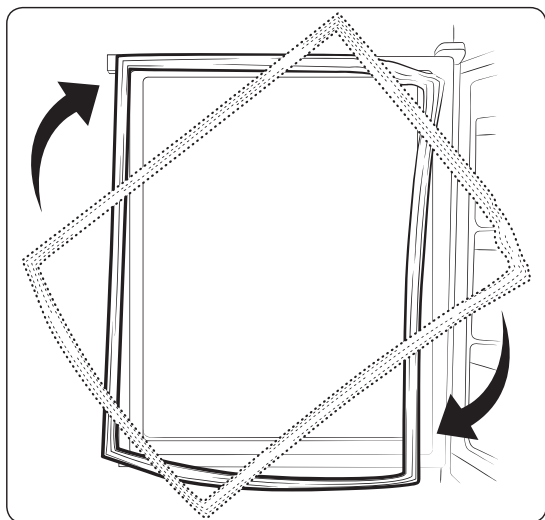
⚠ ATTENTION

Prenez garde de ne pas endommager le câble lors de l'opération.

Inversement de la porte (en option)



21. Montez la commande sur la protection.



22. Détachez les joints des portes du réfrigérateur et du congélateur, puis fixez-les après une rotation de 180 degrés.

Dépannage

PROBLÈME	SOLUTION
L'appareil ne fonctionne pas du tout ou la température est trop élevée.	<ul style="list-style-type: none">• Vérifiez que la prise d'alimentation est correctement branchée.• Le système de contrôle de la température du panneau avant est-il réglé correctement ?• L'appareil est-il exposé à la lumière directe du soleil ou situé à proximité d'une source de chaleur ? Dans ce cas, il peut ne pas être en mesure de refroidir. Ne le placez jamais à proximité de la lumière directe du soleil ou d'une source de chaleur.• L'arrière de l'appareil est-il trop près du mur ? Dans ce cas, il peut ne pas être en mesure de refroidir suffisamment. Maintenez-le à une distance appropriée du mur.• La quantité d'aliments à l'intérieur est-elle trop importante et obstrue ainsi l'orifice d'aération ? Pour maintenir le réfrigérateur à une température adaptée, ne le remplissez pas avec trop d'aliments.
Les aliments dans le réfrigérateur sont gelés.	<ul style="list-style-type: none">• Le système de contrôle de la température situé sur le panneau avant est-il réglé sur la température la plus froide ?• La température ambiante est-elle trop basse ?• Avez-vous entreposé des aliments riches en eau dans la partie la plus froide du réfrigérateur ?
Des bruits inhabituels sont audibles.	<ul style="list-style-type: none">• Vérifiez que l'appareil est installé sur un sol plat et stable.• L'arrière de l'appareil est-il trop près du mur ?• Des objets se trouvent-ils derrière ou sous l'appareil ?• Le compresseur de l'appareil émet-il un bruit ?• Un cliquetis est audible lorsque les différents accessoires se rétractent ou se distendent.
Les coins avant et les côtés de l'appareil sont chauds et de la condensation commence à se former.	<ul style="list-style-type: none">• Les tuyaux résistants à la chaleur sont installés dans les coins avant de l'appareil afin d'empêcher la formation de condensation. Lorsque la température ambiante augmente, ils peuvent s'avérer inefficaces. Cependant, cela n'est pas anormal.• Dans un environnement très humide, de la condensation peut se former à l'extérieur de l'appareil lorsque l'humidité de l'air entre en contact avec la surface froide de l'appareil.

Dépannage

PROBLÈME	SOLUTION
Vous pouvez entendre le liquide glouglouter dans l'appareil.	<ul style="list-style-type: none">• Il s'agit du réfrigérant qui refroidit l'intérieur de l'appareil.
Il y a une mauvaise odeur dans l'appareil.	<ul style="list-style-type: none">• Un aliment gâté se trouve-t-il à l'intérieur du réfrigérateur ?• Vérifiez que les aliments qui sentent fort (du poisson, par exemple) sont emballés hermétiquement.• Nettoyez régulièrement votre réfrigérateur et jetez tout aliment périmé ou suspect. Lorsque vous nettoyez l'intérieur du réfrigérateur, entreposez la nourriture ailleurs et débranchez l'appareil. Essuyez avec un torchon sec après 2 à 3 heures puis laissez circuler l'air à l'intérieur du réfrigérateur.
Il y a une couche de givre sur les parois de l'appareil.	<ul style="list-style-type: none">• Les orifices d'aération sont-ils obstrués par les aliments stockés dans le réfrigérateur ?• Espacez les aliments autant que possible pour une meilleure ventilation.• Si le tiroir du congélateur n'est pas complètement fermé ou est bloqué, l'humidité provenant de l'extérieur peut pénétrer et peut entraîner une formation de givre.
De la condensation se forme à l'intérieur de l'appareil et autour des légumes.	<ul style="list-style-type: none">• Des aliments à forte teneur en eau ont été stockés sans être couverts ou la porte est restée ouverte pendant une durée prolongée.• Stockez les aliments couverts ou dans des récipients hermétiques.

Schéma du circuit

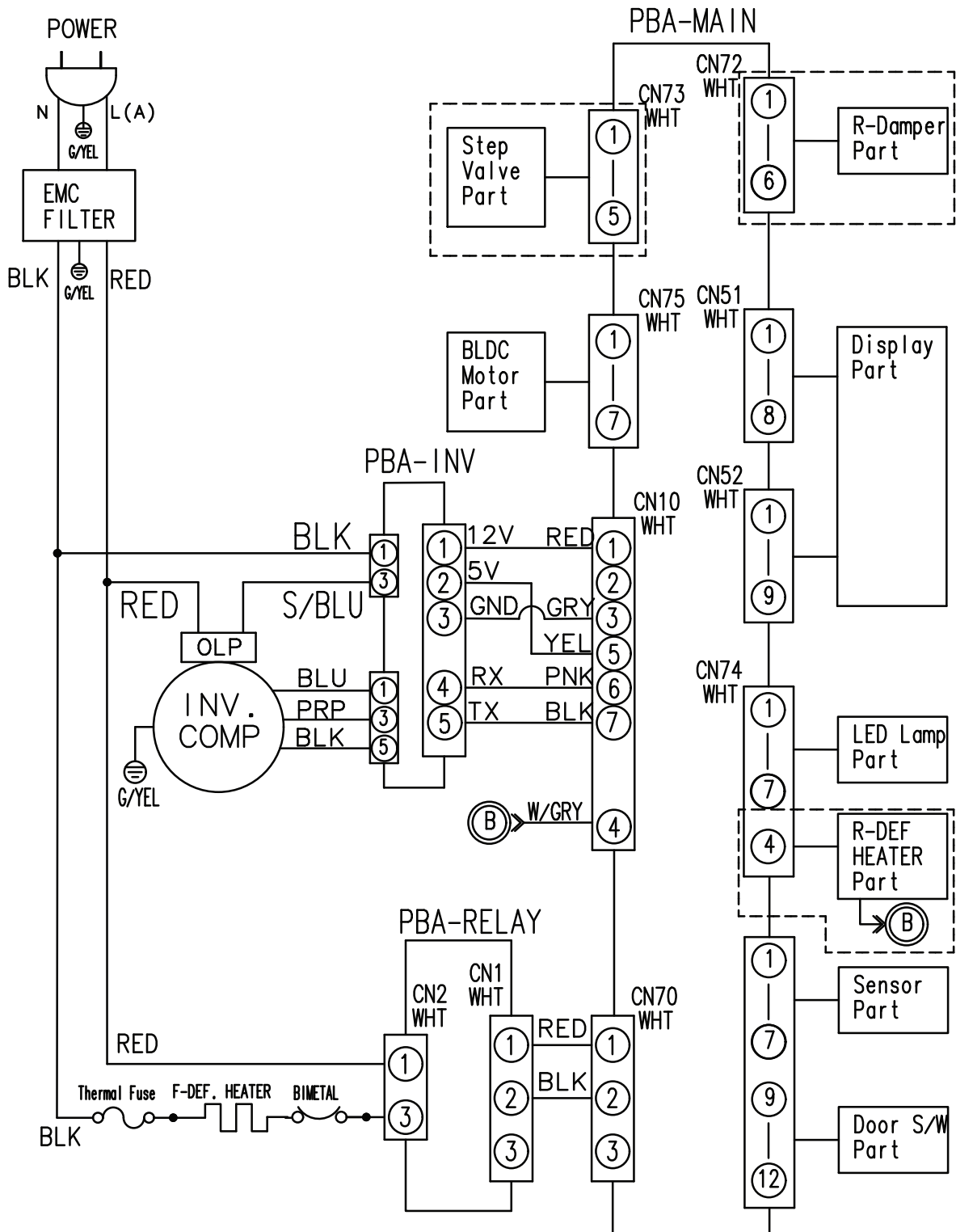
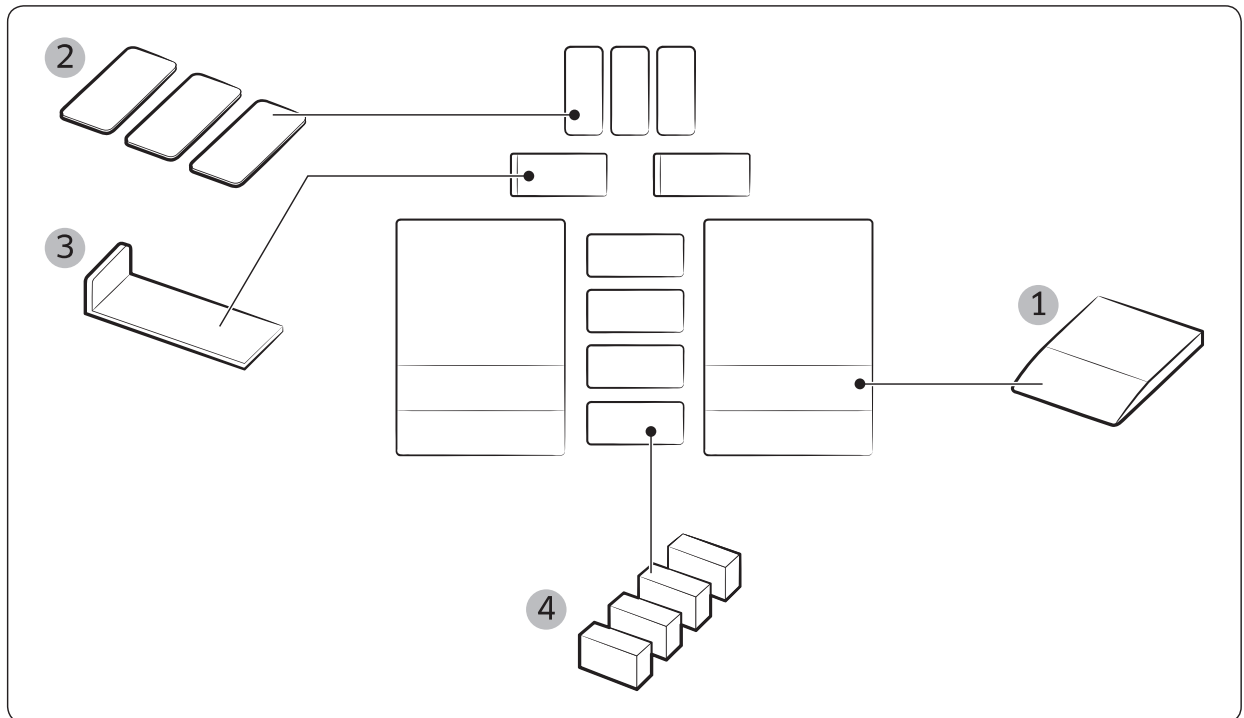


Schéma du circuit

Installation du dispositif de fixation du châssis

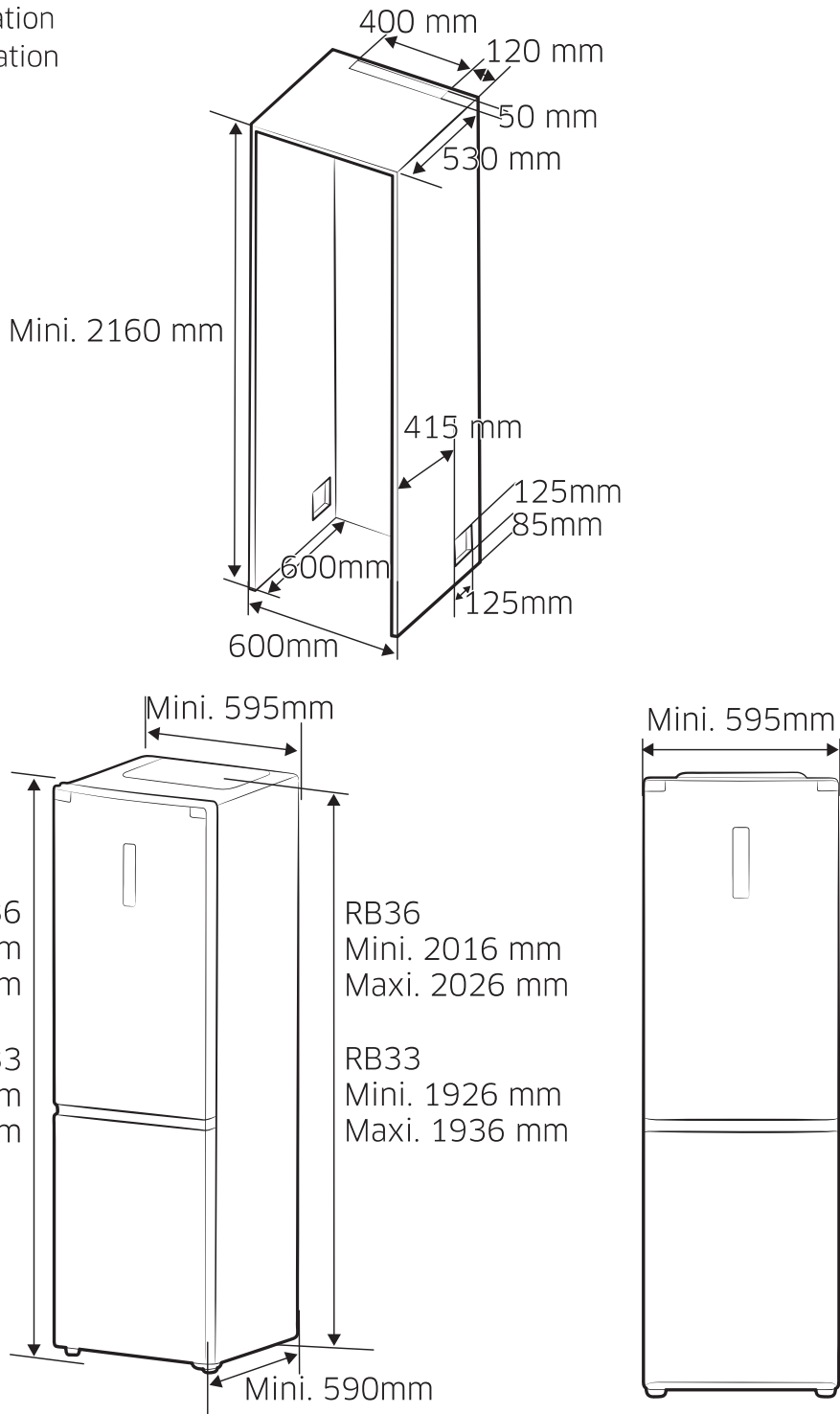
Install Kit



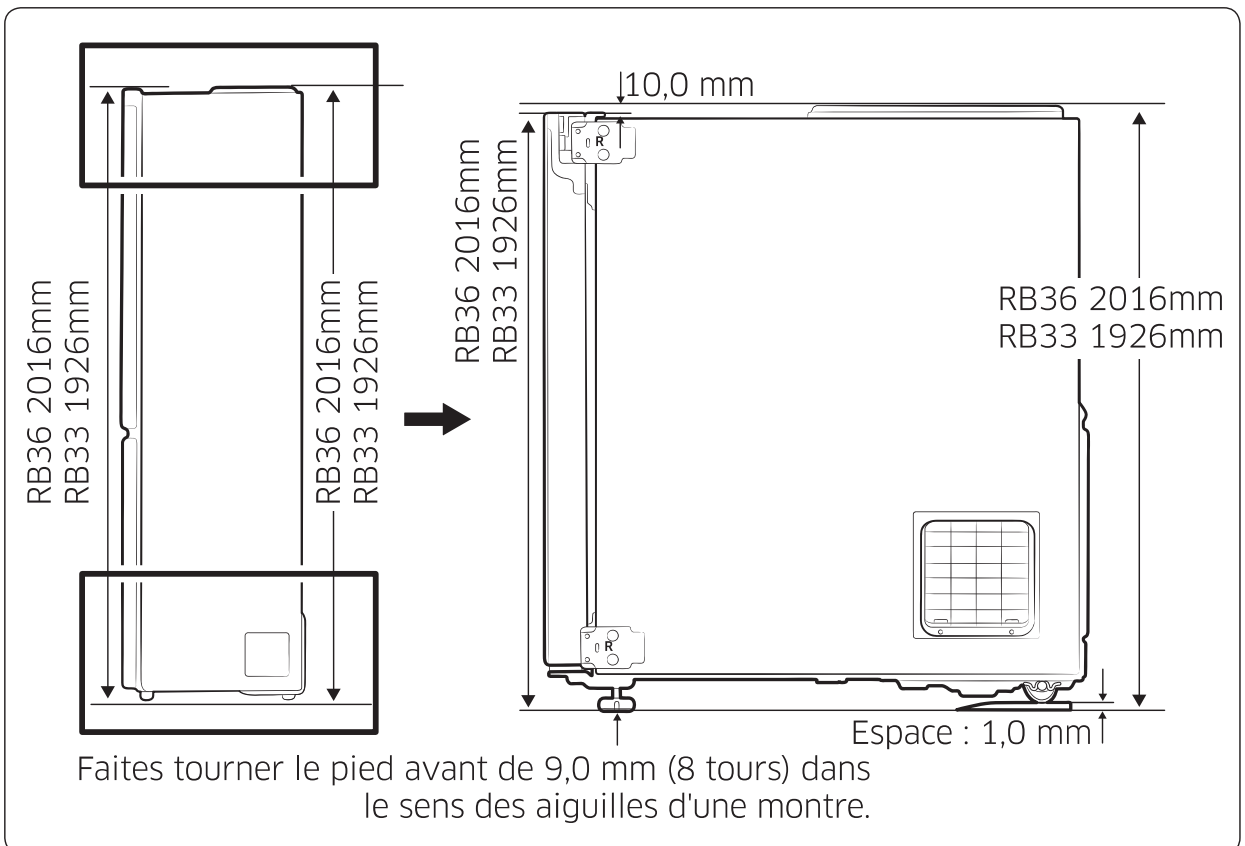
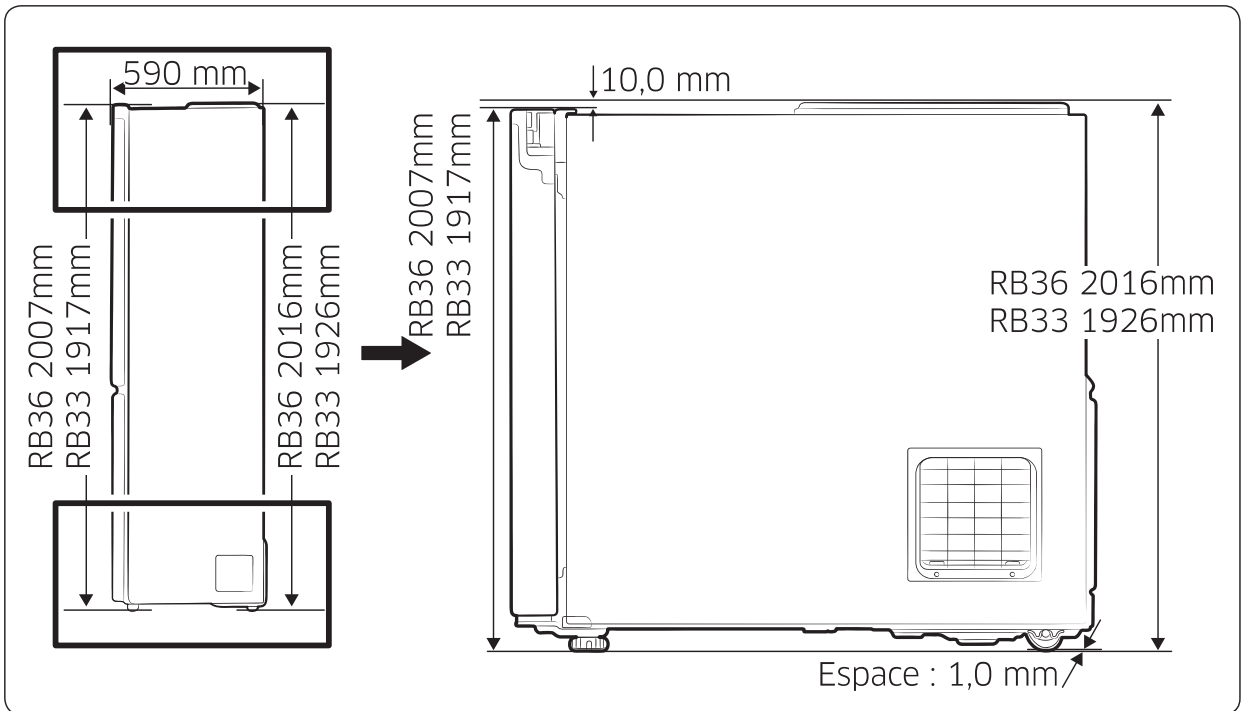
Kit d'installation de l'ensemble			
Non	Nom de la pièce	Code de la pièce	Quantité (unitaire)
1	GUIDE	DA61-10557A	2
2	FEUILLE B	DA63-08121A	3
3	PANIER DE PROTECTION	DA63-08122A	2
4	MOUSSE PE COUPE ÉTANCHE	DA62-01136X	4

Dimensions

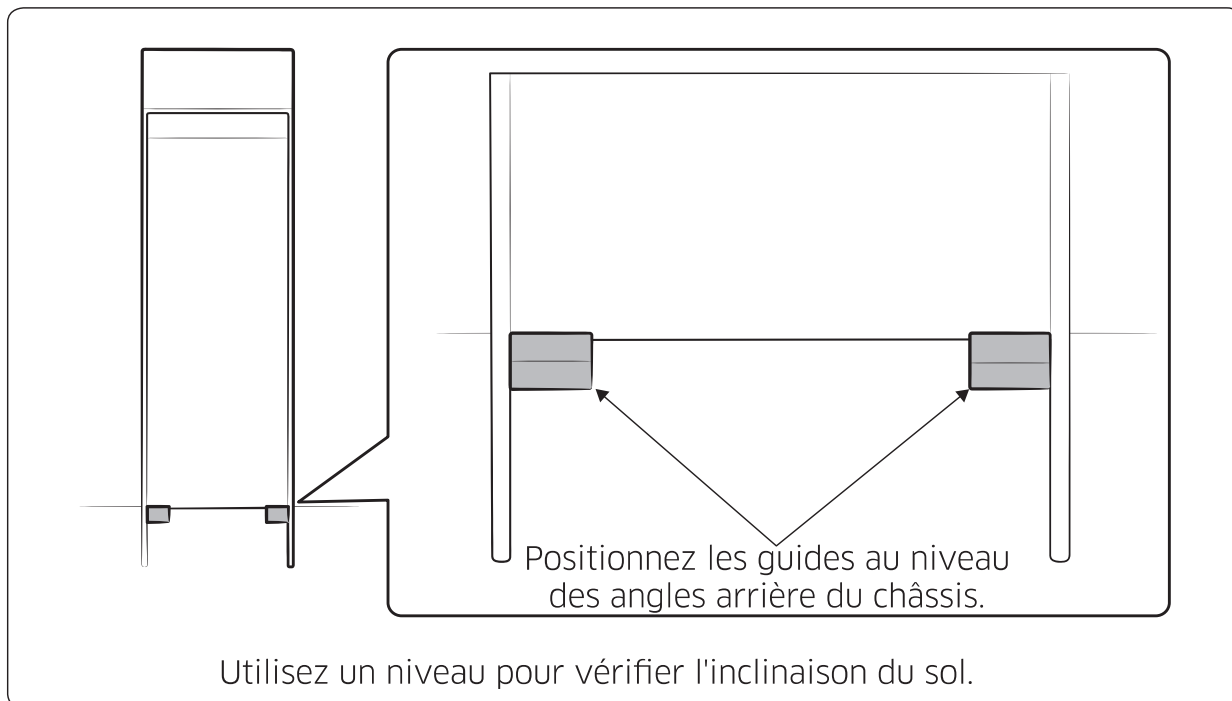
Mini. : avant installation
 Maxi. : après installation



Installation du dispositif de fixation du châssis



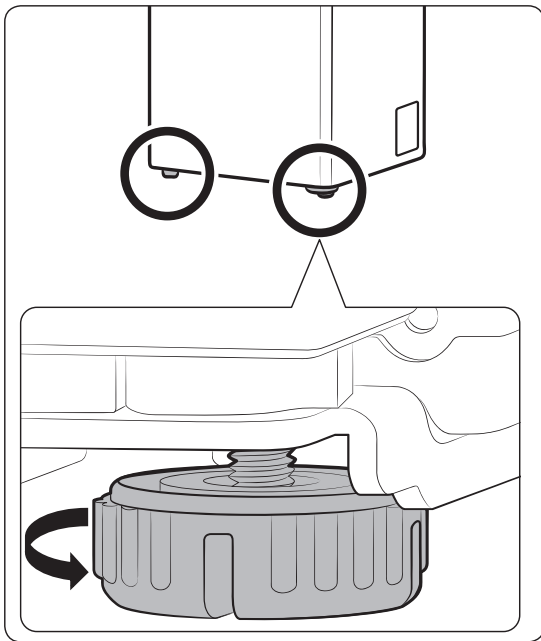
Installation



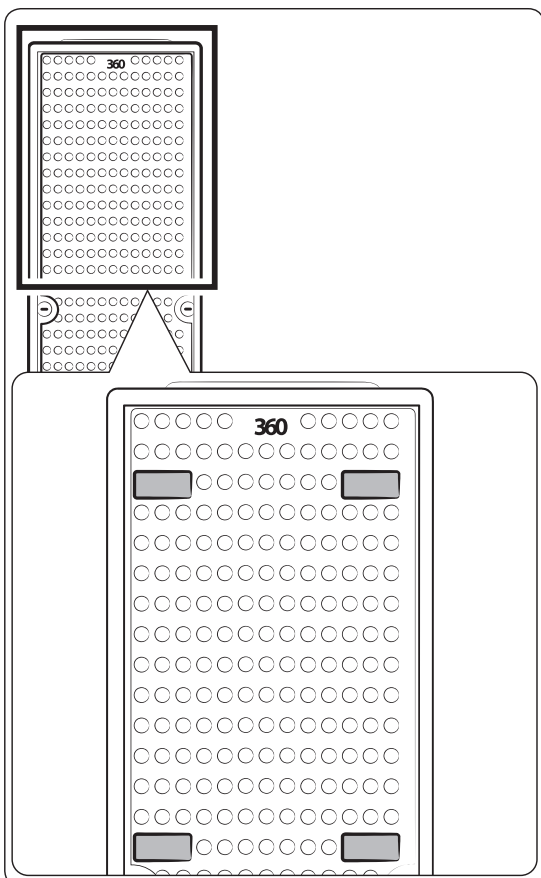
⚠ ATTENTION

- Déballez le produit et tenez les matériaux d'emballage hors de portée des enfants.
- Insérez le produit dans le châssis et ouvrez la porte avec précaution afin de ne pas vous faire pincer les doigts.
- Ne posez pas le produit sur le câble d'alimentation lors de l'installation du châssis afin d'éviter tout risque d'incendie ou de choc électrique.
- Une fois le produit en place, branchez le câble d'alimentation dans la prise murale.
- Les guides fournis avec le kit d'installation permettent de fixer le châssis. Ne les utilisez pas à d'autres fins que celles pour lesquelles ils sont prévus.
- Utilisez les raccords pour réduire l'angle d'ouverture de la porte.

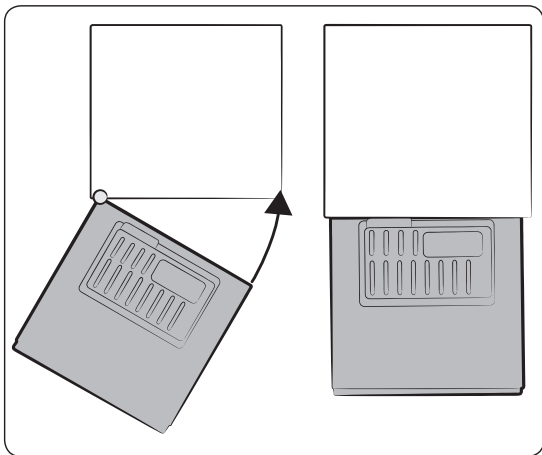
Installation du dispositif de fixation du châssis



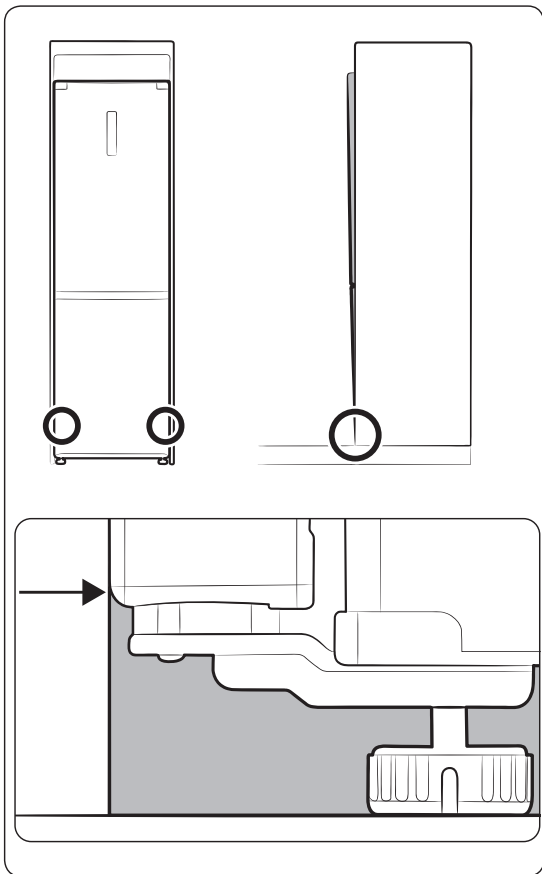
1. Faites tourner le pied sur 9,0 mm (8 tours) dans le sens des aiguilles d'une montre afin de le desserrer.



2. Placez la mousse PE fournie en 4 endroits, à l'arrière du produit.

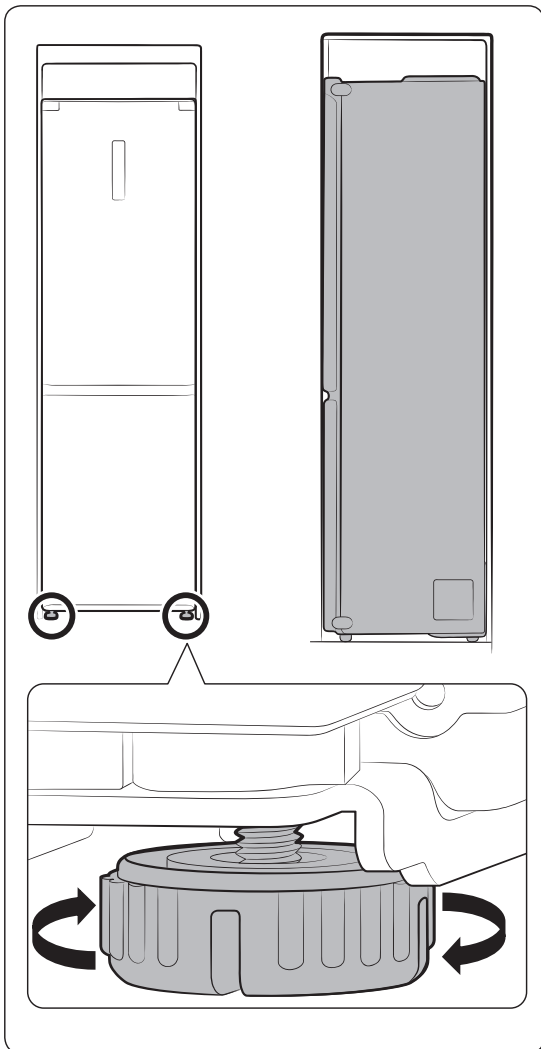


3. Alignez le bord gauche du produit sur la paroi gauche du châssis, puis orientez le côté droit du produit vers la paroi droite du châssis, comme indiqué.



4. Insérez le produit dans le châssis, de sorte que le fond du premier soit aligné sur le fond de ce dernier.

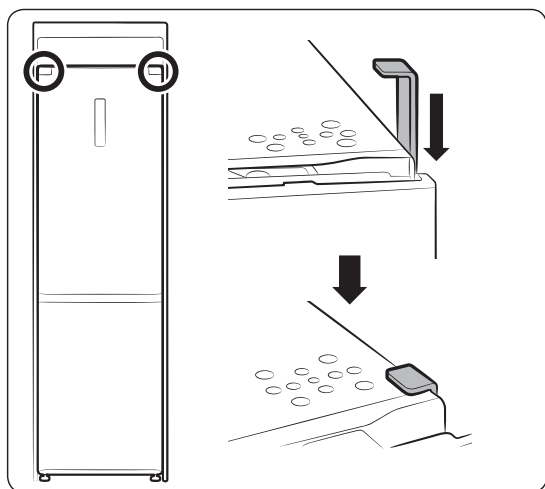
Installation du dispositif de fixation du châssis



5. Réglez les pieds afin de faire en sorte que le produit et le châssis soient alignés.

- Si la partie supérieure du produit est trop haute : Faites tourner les pieds dans le sens des aiguilles d'une montre pour la mettre à niveau.
- Si la partie supérieure du produit est trop basse : Faites tourner les pieds dans le sens inverse des aiguilles d'une montre pour la mettre à niveau.

Composants



Insérez la pièce en forme de « 7 » fournie de chaque côté du châssis et du produit.

- Vous pouvez utiliser les feuilles fournies pour combler l'espace de chacun des côtés.

Température ambiante mini./maxi.

Ce réfrigérateur est conçu pour fonctionner aux températures ambiantes spécifiées par sa classe de température mentionnée sur la plaque signalétique.

Classe	Symbole	Plage de température ambiante (°C)	
		IEC 62552 (ISO 15502)	ISO 8561
Climat tempéré étendu	SN	+10 à +32	+10 à +32
Climat tempéré	N	+16 à +32	+16 à +32
Climat subtropical	ST	+16 à +38	+18 à +38
Climat tropical	T	+16 à +43	+18 à +43

 La température interne de l'appareil peut varier en fonction de l'emplacement du réfrigérateur/congélateur, de la température ambiante et de la fréquence d'ouverture de la porte.

Réglez la température comme il vous est conseillé dans le manuel afin de compenser les changements induits par les situations ci-dessus.

Les bons gestes de mise au rebut de ce produit (Déchets d'équipements électriques et électroniques)

(Applicable aux pays disposant de systèmes de collecte séparés)

Français



Ce symbole sur le produit, ses accessoires ou sa documentation indique que ni le produit, ni ses accessoires électroniques usagés (chargeur, casque audio, câble USB, etc.) ne peuvent être jetés avec les autres déchets ménagers. La mise au rebut incontrôlée des déchets présentant des risques environnementaux et de santé publique, veuillez séparer vos produits et accessoires usagés des autres déchets. Vous favoriserez ainsi le recyclage de la matière qui les compose dans le cadre d'un développement durable. Les particuliers sont invités à contacter le magasin leur ayant vendu le produit ou à se renseigner auprès des autorités locales pour connaître les procédures et les points de collecte de ces produits en vue de leur recyclage.

Les entreprises et professionnels sont invités à contacter leurs fournisseurs et à consulter les conditions de leur contrat de vente. Ce produit et ses accessoires ne peuvent être jetés avec les autres déchets professionnels et commerciaux.

Comment contacter Samsung dans le monde

Si vous avez des suggestions ou des questions concernant les produits Samsung, veuillez contacter le Service Consommateurs Samsung.

Samsung Service Consommateur BP 200 93404 Saint Ouen Cedex

01 48 63 00 00

www.samsung.com/fr/support



DA68-03174C-00