



MARQUE: PHILIPS

REFERENCE: HD7461/00

CODIC: 4098161



# Always here to help you

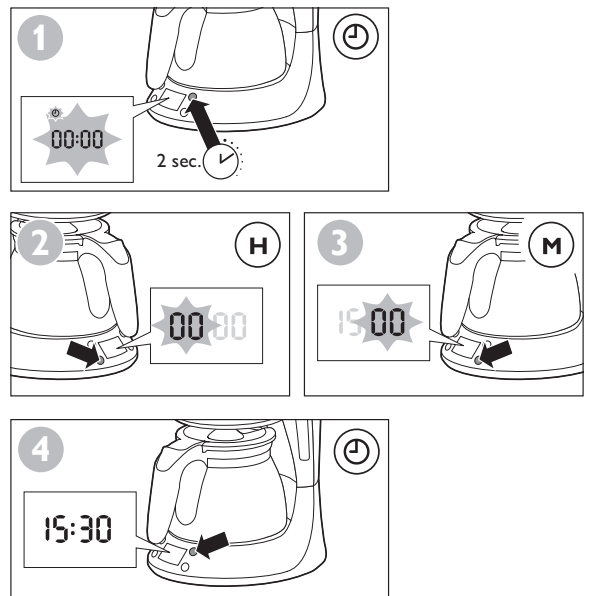
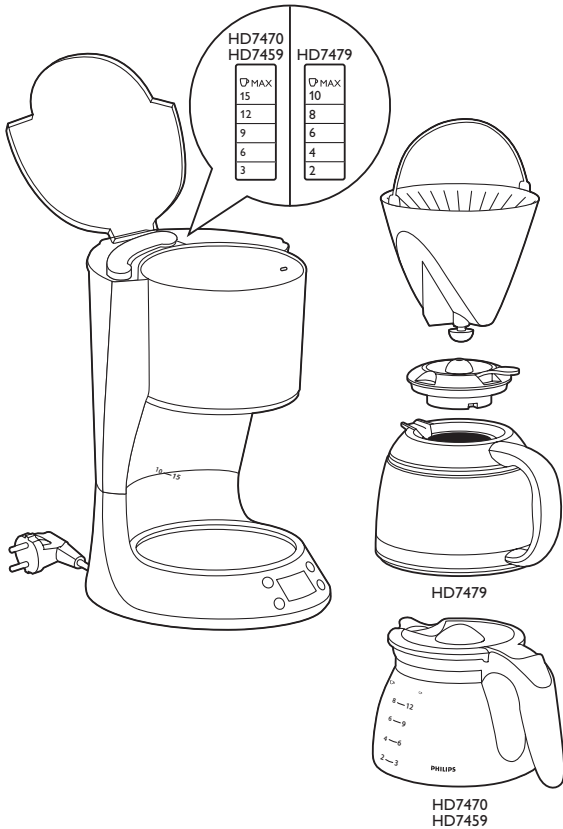
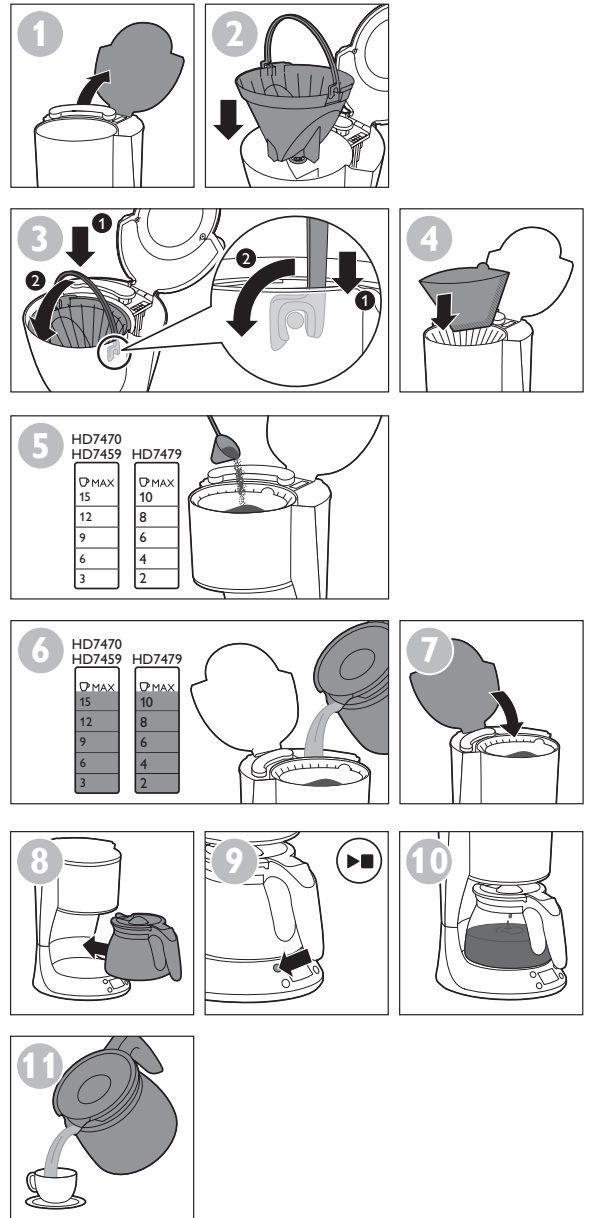
Register your product and get support at  
[www.philips.com/welcome](http://www.philips.com/welcome)



HD7469  
 HD7462  
 HD7461  
 HD7457  
 HD7447



## PHILIPS



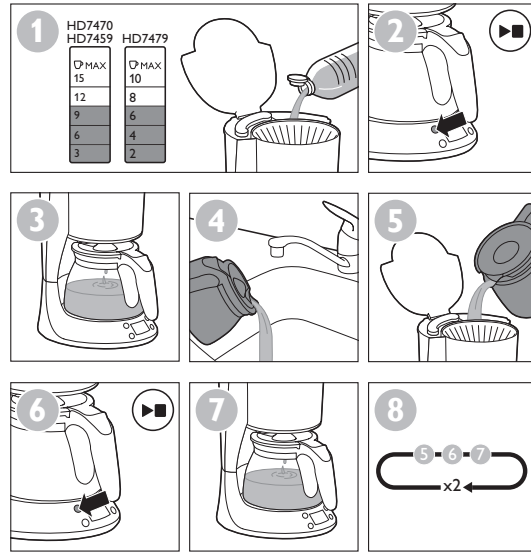
[www.philips.com](http://www.philips.com)

100% recycled paper  
 100% papier recyclé  
 4222.200.0638.4

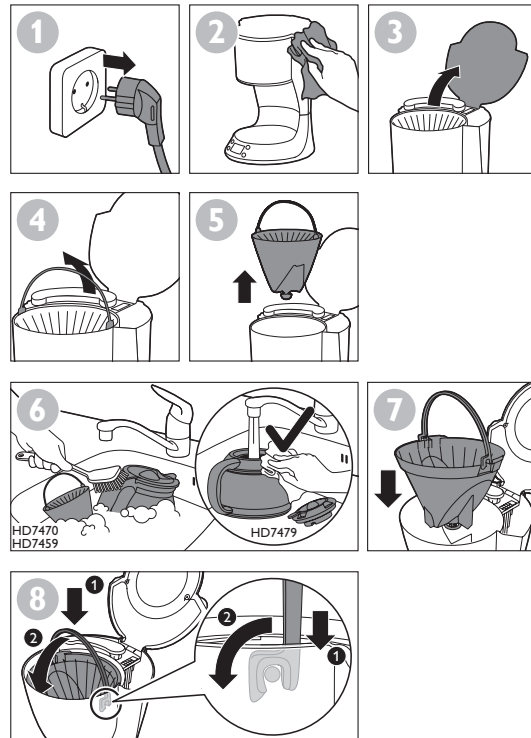
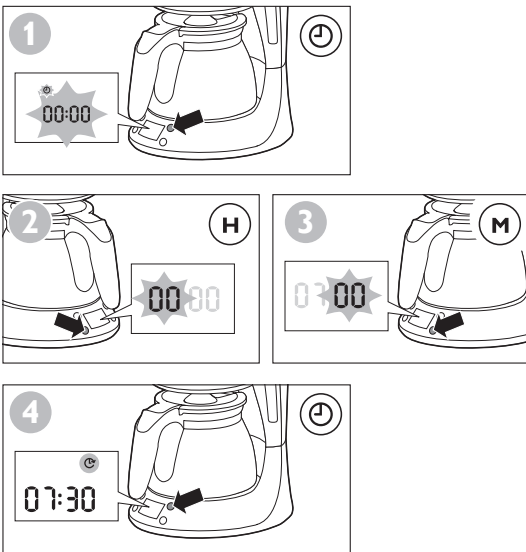


## CALC

Descal your coffee maker when you notice excessive steaming or when the brewing time increases. It is advisable to descale it every two months. Only use white vinegar to descale, as other products may cause damage to your coffee maker.



## 07:30



## Introduction

Félicitations pour votre achat et bienvenue dans l'univers Philips ! Pour profiter pleinement de l'assistance Philips, enregistrez votre produit sur le site à l'adresse suivante : [www.philips.com/welcome](http://www.philips.com/welcome).

## Important

Lisez attentivement ce mode d'emploi avant d'utiliser l'appareil et conservez-le pour un usage ultérieur.

### **Danger**

- Ne plongez jamais l'appareil dans l'eau ou dans tout autre liquide.

### **Avertissement**

- Avant de brancher l'appareil, vérifiez que la tension indiquée sur l'appareil correspond à la tension supportée par le secteur local.
- Branchez l'appareil sur une prise murale mise à la terre.
- N'utilisez jamais l'appareil si la prise, le cordon d'alimentation ou l'appareil lui-même est endommagé.
- Si le cordon d'alimentation est endommagé, il doit être remplacé par Philips, par un Centre Service Agréé Philips ou par un technicien qualifié afin d'éviter tout accident.
- Cet appareil peut être utilisé par des enfants âgés de 8 ans ou plus, des personnes dont les capacités physiques, sensorielles ou intellectuelles sont réduites ou des personnes manquant d'expérience et de connaissances, à condition que ces enfants ou personnes soient sous surveillance ou qu'ils aient reçu des instructions quant à l'utilisation sécurisée de l'appareil et qu'ils aient pris connaissance des dangers encourus. Le nettoyage et l'entretien ne doivent pas être réalisés par des enfants sauf s'ils sont âgés de plus de 8 ans et sous surveillance. Tenez l'appareil et son cordon hors de portée des enfants de moins de 8 ans.
- Les enfants ne doivent pas jouer avec l'appareil.
- Ne laissez pas le cordon pendre de la table ou du plan de travail sur lequel l'appareil est posé.

## Attention

- Ne posez jamais l'appareil sur une surface chaude et veillez à ce que le cordon d'alimentation ne soit pas en contact avec des surfaces chaudes.
- Débranchez toujours l'appareil avant de le nettoyer et en cas de problème lors de la préparation du café.
- Pendant la préparation du café et jusqu'à ce que vous éteigniez l'appareil, le porte-filtre, la partie inférieure de l'appareil, la plaque chauffante et la verseuse remplie de café sont chauds.
- Ne mettez pas la verseuse sur une cuisinière ou dans un micro-ondes pour réchauffer du café.
- Cet appareil est destiné à un usage domestique et dans des environnements similaires tels que les fermes, les chambres d'hôtes, les cuisines destinées aux employés dans les entreprises, magasins et autres environnements de travail, les clients dans des hôtels, motels et autres environnements résidentiels.
- Confiez toujours l'appareil à un Centre Service Agréé Philips pour réparation ou vérification. N'ouvrez pas l'appareil et n'essayez jamais de réparer l'appareil vous-même.

### Champs électromagnétiques (CEM)

Cet appareil Philips est conforme à toutes les normes et à tous les règlements applicables relatifs à l'exposition aux champs électromagnétiques.

### Commande d'accessoires

Pour acheter des accessoires ou des pièces de rechange, visitez le site Web [www.shop.philips.com/service](http://www.shop.philips.com/service) ou rendez-vous chez votre revendeur Philips. Vous pouvez également contacter le Service Consommateurs Philips de votre pays (voir le dépliant de garantie internationale pour les coordonnées).

### Recyclage

- La présence de ce symbole sur un produit indique que ce dernier est conforme à la directive européenne 2012/19/UE. Renseignez-vous sur les dispositions en vigueur dans votre région concernant la collecte séparée des appareils électriques et électroniques. Respectez les réglementations locales et ne jetez pas le produit avec les ordures ménagères ordinaires. La mise au rebut correcte d'anciens produits permet de préserver l'environnement et la santé (fig. 1).

### Garantie et assistance

Si vous avez besoin d'une assistance ou d'informations supplémentaires, consultez le site Web [www.philips.com/support](http://www.philips.com/support) ou lisez le dépliant séparé sur la garantie internationale.

### Dépannage

Cette rubrique présente les problèmes les plus courants que vous pouvez rencontrer avec votre appareil. Si vous ne parvenez pas à résoudre le problème à l'aide des informations ci-dessous, rendez-vous sur [www.philips.com/support](http://www.philips.com/support) pour consulter les questions fréquemment posées, ou contactez le Service Consommateurs de votre pays.

Problème	Solution
L'appareil ne fonctionne pas.	Branchez l'appareil et mettez-le en marche.
	Assurez-vous que la tension indiquée sur l'appareil correspond bien à la tension secteur locale.
	Remplissez le réservoir d'eau.
L'appareil fuit.	Ne remplissez pas le réservoir d'eau au-delà de l'indication MAX.
Le café passe très lentement.	Détartrez l'appareil.
L'appareil fait du bruit et de la fumée s'en dégage pendant la préparation du café.	Assurez-vous que votre cafetière n'est pas entartrée. Si nécessaire, procédez à un détartrage de l'appareil.
Du marc de café s'est introduit dans la verseuse.	Ne mettez pas trop de café moulu dans le filtre.
	Veillez à positionner la verseuse sur la plaque chauffante en orientant le bec verseur face à l'appareil (et non vers un côté).
	Utilisez un filtre en papier de taille adéquate (type 1x4 ou n° 4).
	Assurez-vous que le filtre en papier n'est pas déchiré.
Le café n'est pas assez fort.	Utilisez la bonne proportion café/eau.
	Assurez-vous que le filtre en papier ne s'est pas replié.
	Utilisez un filtre en papier de taille adéquate (type 1x4 ou n° 4).
	Assurez-vous qu'il n'y a pas d'eau dans la verseuse avant de commencer la préparation du café.
Le café n'est pas assez chaud.	Assurez-vous que la verseuse est correctement positionnée sur la plaque chauffante.
	Assurez-vous que la plaque chauffante et la verseuse sont propres.

## Problème

## Solution

Nous vous recommandons de préparer plus de trois tasses de café pour vous assurer que la température du café est correcte.

Nous vous conseillons d'utiliser des tasses fines car celles-ci absorbent moins de chaleur que les tasses épaisses.

N'utilisez pas de lait froid sortant du réfrigérateur.

Si votre cafetière dispose d'une verseuse isotherme, préchauffez-la à l'eau chaude du robinet avant de préparer du café.

La verseuse contient moins de café que prévu.

Assurez-vous que la verseuse a été positionnée correctement sur la plaque chauffante. Si ce n'est pas le cas, le système anti-goutte empêche le café de s'écouler du filtre.

Des dépôts bruns tenaces sont présents dans la verseuse isotherme.

Pour éliminer les dépôts tenaces, versez de l'eau chaude et une cuillère de carbonate de sodium dans la verseuse isotherme. Laissez la solution de carbonate de sodium dans la verseuse isotherme un certain temps, puis videz la verseuse isotherme et utilisez une brosse douce pour éliminer les dépôts. Rincez la verseuse isotherme à l'eau claire.

Le filtre déborde lorsque le café est en cours de préparation.

Vérifiez si vous avez correctement placé le porte-filtre dans l'appareil (voir image 3 au chapitre [symbole]). Si le porte-filtre n'est pas positionné correctement, le système anti-goutte ne fonctionne pas, ce qui peut faire déborder le porte-filtre.

Si vous retirez la verseuse de l'appareil pendant plus de 20 secondes pendant la préparation du café, le porte-filtre commence à déborder.

## Détartrage

Détartrez votre cafetière lorsque vous remarquez une vapeur excessive ou lorsque le temps de préparation augmente. Il est conseillé de la détartrer tous les deux mois. Utilisez uniquement du vinaigre blanc pour le détartrage car d'autres produits pourraient l'endommager.