



**MARQUE: PHILIPS**

**REFERENCE: BHD006/10**

**CODIC: 4154614**

**NOTICE**



Register your product and get support at  
[www.philips.com/welcome](http://www.philips.com/welcome)



BHD002

BHD004

BHD006

BHD007

---

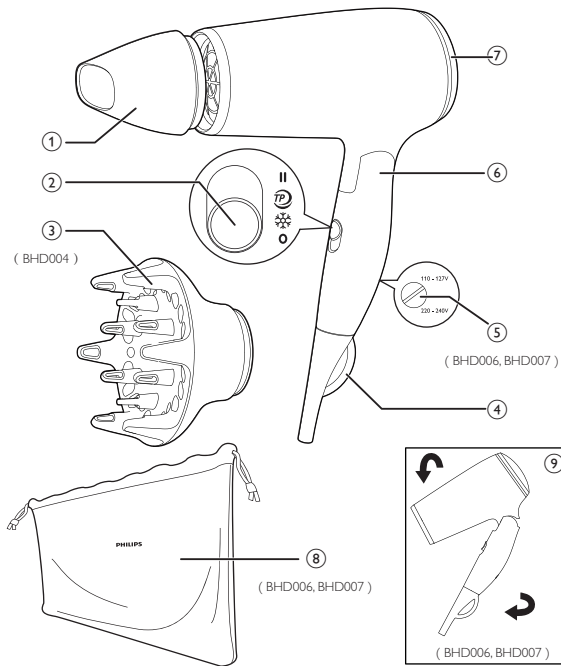
EN	User manual
DA	Brugervejledning
DE	Benutzerhandbuch
EL	Εγχειρίδιο χρήσης
ES	Manual del usuario
FI	Käyttöopas
FR	Mode d'emploi
ID	Buku Petunjuk Pengguna

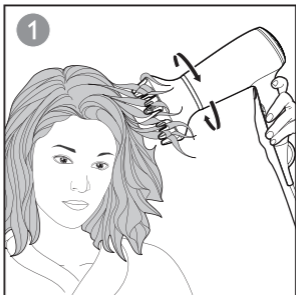
---

IT	Manuale utente
NL	Gebruiksaanwijzing
NO	Brukerhåndbok
PT	Manual do utilizador
SV	Användarhandbok
TR	Kullanım kılavuzu
MS-MY	Manual pengguna
ZH-CN	用户手册

**PHILIPS**









Félicitations pour votre achat et bienvenue dans le monde de Philips ! Pour profiter pleinement de l'assistance offerte par Philips, enregistrez votre appareil à l'adresse suivante : [www.philips.com/welcome](http://www.philips.com/welcome).

## 1 Important

Lisez attentivement ce manuel d'utilisation avant d'utiliser l'appareil et conservez-le pour un usage ultérieur.

- **AVERTISSEMENT** : n'utilisez pas cet appareil à proximité d'une source d'eau.
- Si vous utilisez l'appareil dans une salle de bains, débranchez-le après utilisation car la proximité d'une source d'eau constitue un risque, même lorsque l'appareil est hors tension.
- **AVERTISSEMENT** : n'utilisez pas l'appareil près d'une baignoire, d'une douche, d'un lavabo ni de tout autre récipient contenant de l'eau.  
- Débranchez toujours l'appareil après utilisation.
- Lorsque l'appareil est en surchauffe, il se met automatiquement hors tension. Débranchez l'appareil et laissez-le refroidir quelques minutes. Avant de remettre l'appareil sous tension, assurez-vous que les grilles ne sont pas obstruées par de la poussière, des cheveux, etc.
- Si le cordon d'alimentation est endommagé, il doit être remplacé par Philips, par un Centre Service Agréé Philips ou par un technicien qualifié afin d'éviter tout accident.
- Cet appareil peut être utilisé par des enfants âgés de 8 ans ou plus, des personnes dont les capacités physiques, sensorielles ou intellectuelles sont réduites ou des personnes manquant d'expérience et de connaissances, à condition que ces enfants ou personnes soient sous surveillance ou qu'ils aient reçu des instructions quant à l'utilisation sécurisée de l'appareil et qu'ils aient pris connaissance des dangers encourus. Les enfants ne doivent pas jouer avec l'appareil. Le nettoyage et l'entretien ne doivent pas être réalisés par des enfants sans surveillance.
- Pour plus de sécurité, il est conseillé de brancher l'appareil sur une prise de courant protégée par un disjoncteur différentiel de 30 mA dans la salle de bains. Demandez conseil à votre électricien.
- N'insérez aucun objet métallique dans les grilles d'air au risque de vous électrocuter.
- N'obstruez jamais les grilles d'air.
- Avant de brancher l'appareil, assurez-vous que la tension indiquée sur l'appareil correspond bien à la tension secteur locale.
- N'utilisez pas l'appareil dans un autre but que celui qui est indiqué dans ce manuel.
- N'utilisez pas l'appareil sur cheveux artificiels.
- Lorsque l'appareil est sous tension, ne le laissez jamais sans surveillance.
- N'utilisez jamais d'accessoires ou de pièces d'un autre fabricant ou n'ayant pas été spécifiquement recommandés par Philips. L'utilisation de ce type d'accessoires ou de pièces entraîne l'annulation de la garantie.

- N'enroulez pas le cordon d'alimentation autour de l'appareil.
- Attendez que l'appareil ait refroidi avant de le ranger.
- Ne tirez pas sur le cordon d'alimentation après utilisation. Débranchez toujours l'appareil en tenant la fiche.

## Champs électromagnétiques (CEM)

Cet appareil Philips est conforme à toutes les normes et à tous les règlements applicables relatifs à l'exposition aux champs électromagnétiques.

## Environnement

Ce symbole signifie que ce produit ne doit pas être mis au rebut avec les ordures ménagères (2012/19/UE). Respectez les règles en vigueur dans votre pays pour la mise au rebut des produits électriques et électroniques. Une mise au rebut correcte contribue à préserver l'environnement et la santé.



## 2 Introduction

Ce nouveau sèche-cheveux a été spécialement conçu pour garantir un confort d'utilisation optimal et des résultats impeccables, que vous soyez chez vous ou en voyage.

Son design compact le rend facile à utiliser. Son flux d'air sèche les cheveux rapidement et leur donne brillance, souplesse et volume.

## 3 Présentation

- ① Concentrateur d'air
- ② Interrupteur avec 3 températures/vitesses et une position d'arrêt
  - **II** : flux d'air puissant pour un séchage rapide.
  - **P** : température douce et constante pour un séchage efficace
  - **❄** : flux d'air froid pour personnaliser votre coiffure
  - **O** : Arrêt
- ③ Diffuseur de volume (BHD004 uniquement)
- ④ Anneau de suspension
- ⑤ Sélecteur de tension (BHD006 et BHD007 uniquement)
- ⑥ Poignée (poignée pliable pour BHD006 et BHD007 uniquement)
- ⑦ Grille d'entrée d'air
- ⑧ Trousse de rangement (BHD006 et BHD007 uniquement)

## 4 Utilisation du sèche-cheveux

1 (BHD006 et BHD007 uniquement) Avant de connecter l'appareil, vérifiez que le sélecteur de tension (situé sur la partie inférieure arrière de la poignée) a été réglé sur la tension secteur locale. Modifiez la position du sélecteur de tension à l'aide d'un tournevis ou d'une pièce de monnaie.

2 Branchez le cordon d'alimentation sur la prise secteur.

3 Mettez l'appareil en marche en sélectionnant le réglage de votre choix.

↳ (BHD007 uniquement) Lorsque l'appareil est sous tension, des ions sont diffusés automatiquement et continuellement pour réduire les frisottis et donner plus de brillance.

### • Concentrateur d'air

Le concentrateur d'air vous permet de diriger le flux d'air vers une partie spécifique de votre chevelure. Il vous donne davantage de contrôle et de direction lorsque vous souhaitez créer un style particulier.

- 1 Pour attacher le concentrateur d'air, fixez-le simplement sur l'appareil.
- 2 Détachez le concentrateur d'air en le retirant de l'appareil.

### • Diffuseur de volume (BHD004 uniquement)

- 1 Pour améliorer votre volume naturel et conserver vos boucles, maintenez le sèche-cheveux verticalement lorsque vous vous séchez les cheveux.
- 2 Pour donner du volume aux racines, introduisez les pointes du diffuseur dans vos cheveux jusqu'à ce qu'elles touchent le cuir chevelu.
- 3 Effectuez des mouvements circulaires avec l'appareil pour diffuser l'air chaud dans vos cheveux.
- 4 Pour des résultats optimaux, utilisez le réglage **P** ou froid.

## 5 Après utilisation

- 1 Arrêtez l'appareil et débranchez-le.
- 2 Laissez-le refroidir sur une surface résistant à la chaleur.
- 3 Pour détacher le concentrateur ou le diffuseur (BHD004 uniquement), retirez-le du sèche-cheveux.
- 4 Nettoyez l'appareil avec un chiffon humide.
- 5 (BHD006 et BHD007 uniquement) Pour plier la poignée, appliquez une légère pression à l'arrière de la poignée jusqu'à ce qu'elle se plie (⑨).
- 6 Rangez l'appareil dans un endroit sûr et sec, à l'abri de la poussière. Vous pouvez également l'accrocher à l'aide de l'anneau de suspension (④) ou le mettre dans l'étui (⑧) fourni (BHD006 et BHD007 uniquement).

## 6 Garantie et service

Si vous souhaitez obtenir des informations supplémentaires, par exemple sur le remplacement d'un accessoire, ou si vous rencontrez un problème, visitez le site Web de Philips à l'adresse [www.philips.com](http://www.philips.com) ou contactez le Service Consommateurs Philips de votre pays (vous trouverez le numéro de téléphone correspondant sur le dépliant de garantie internationale). S'il n'existe pas de Service Consommateurs dans votre pays, adressez-vous à votre revendeur Philips.