



**MARQUE:** MOULINEX

**REFERENCE:** PC120870

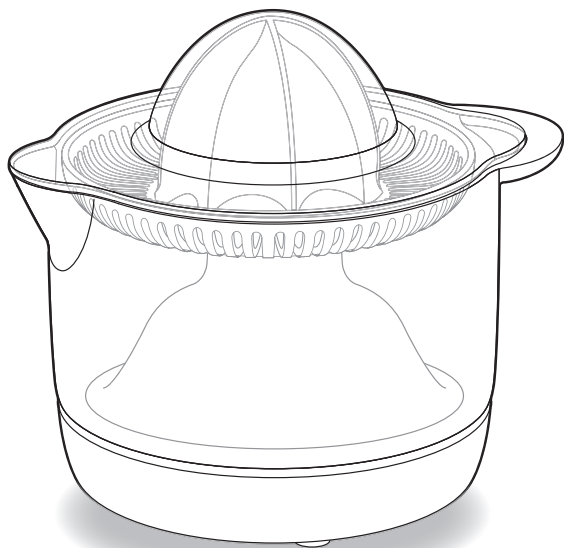
**CODiC:** 4210778



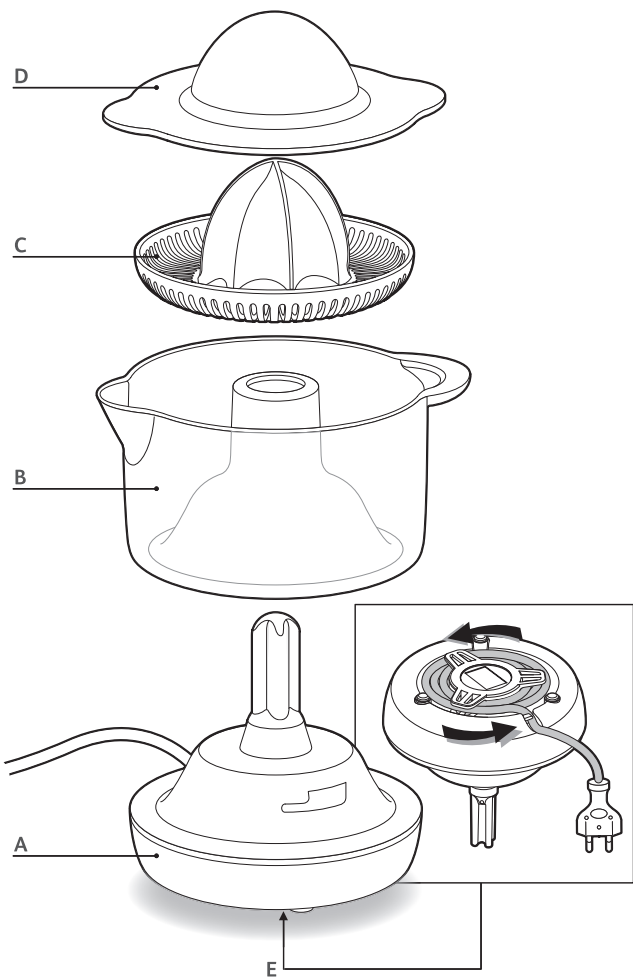
**NOTICE**



# ULTRACOMPACT



FR  
EN  
NL  
DE  
ES  
IT  
PT  
TR  
RU  
AR  
FA  
PL  
BG  
RO  
TH  
ZH  
EL  
DA  
FI  
NO  
SV  
UK  
KK  
SL  
SR  
HR  
BS  
ET  
LV  
LT  
CS  
HU  
SK



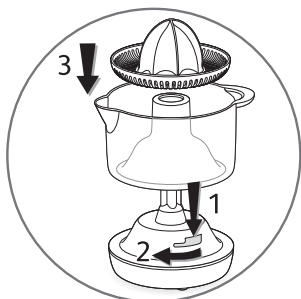


fig.1

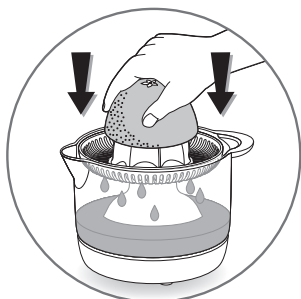


fig.2

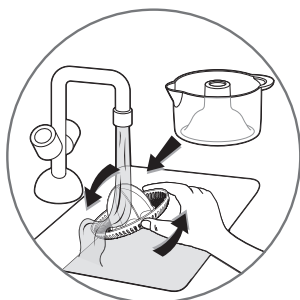


fig.3

## Description

---

- |                                 |                              |
|---------------------------------|------------------------------|
| A. - Bloc moteur                | D. - Couvercle de protection |
| B. - Verseuse                   | E. - Rangement cordon        |
| C. - Cône plastique avec grille |                              |

## Utilisation

---

Avant la première utilisation, lavez les pièces qui seront en contact avec les aliments (**B**, **C** & **D**).

- Placez d'abord la verseuse (**B**) et ensuite le cône plastique (**C**) sur le bloc moteur (**A**). Verrouillez l'ensemble (**fig. 1**).
- Coupez l'agrumes en deux.
- Branchez l'appareil.
- Placez la moitié de l'agrumes sur le cône plastique (**C**) et appuyez doucement pour la mise en marche de l'appareil (**fig. 2**). Le jus s'écoulera directement dans la verseuse (**B**).
- Lorsque le fruit n'est plus en contact avec le cône plastique, l'appareil s'arrête automatiquement.
- **N'utilisez pas l'appareil plus de 10 minutes en continu.**
- **Ne jamais dépasser le volume maximum de la verseuse (0,45 l).**

## Nettoyage

---

- **Débranchez toujours l'appareil avant de nettoyer le bloc moteur (A).**
- Ne pas immerger le bloc moteur (**A**), ne pas le passer sous l'eau. Nettoyez le bloc moteur (**A**) à l'aide d'un chiffon humide. Séchez-le soigneusement.
- Nettoyez la verseuse (**B**) et le cône plastique (**C**) immédiatement après l'utilisation pour éviter que la pulpe ne colle (**fig. 3**).
- N'utilisez pas d'eau de javel ou une éponge abrasive.
- La verseuse (**B**), le cône plastique (**C**) et le couvercle de protection (**D**) peuvent passer au lave-vaisselle dans le panier du haut en utilisant le programme «ECO» ou «PEU SALE».

## Description

---

- |                             |                       |
|-----------------------------|-----------------------|
| A. - Motor unit             | D. - Protective cover |
| B. - Jug                    | E. - Cord storage     |
| C. - Plastic cone with grid |                       |

# INTERNATIONAL GUARANTEE : COUNTRY LIST

			
الجزائر ALGERIA	(0)41 28 18 53	سنة واحدة 1 year	CIJA 9 rue Puvis de Chavannes Saint Euquene Oran
ARGENTINA	0800-122-2732	2 años 2 years	GRUPE SEB ARGENTINA S.A. Billinghurst 1833 3° C1425DTK Capital Federal Buenos Aires
ՀԱՅԱՍՏԱՆ ARMENIA	(010) 55-76-07	2 տարի 2 years	ՓԲԸ "Գրուպպա ՄԵԲ", 125171, Մոսկվա, Լենինգրադյան խճուղի, 16A, շին.3
AUSTRALIA	02 97487944	1 year	GRUPE SEB AUSTRALIA PO Box 7535, Silverwater NSW 2128
ÖSTERREICH AUSTRIA	01 866 70 299 00	2 Jahre 2 years	SEB ÖSTERREICH GmbH Campus 21 - Businesspark Wien Süd, Liebermannstr. A02 702 2345 Brunn am Gebirge
БЕЛАРУСЬ BELARUS	017 2239290	2 года 2 years	ЗАО «Группа СЕБ-Восток», 125171, Москва, Ленинградское шоссе, д. 16А, стр. 3
BELGIE BELGIE BELGIUM	070 23 31 59	2 ans 2 years	GRUPE SEB BELGIUM SA NV 25 avenue de l'Espérance - ZI 6220 Fleurus
BOSNA I HERCEGOVINA	Info-linija za potrošače 033 551 220	2 godine 2 years	SEB Développement Predstavništvo u BiH Vrazova 8/II 71000 Sarajevo
BRASIL BRAZIL	11 2915-4400	1 ano 1 year	SEB COMERCIAL DE PRODUTOS DOMÉSTICOS LTDA Rua Venâncio Aires, 433, Pompéia, São Paulo/SP
БЪЛГАРИЯ BULGARIA	0700 10 330	2 години 2 years	ГРУП СЕБ БЪЛГАРИЯ ЕООД бул. България 81 В, ет. 5 1404 София
CANADA	1-800-418-3325	1 an 1 year	GRUPE SEB CANADA 345 Passmore Avenue Toronto, ON, M1V 3N8
CHILE	12300 209207	2 años 2 years	GRUPE SEB CHILE Comercial Ltda Av. Providencia, 2331, Piso 5, Oficina 501 Santiago
COLOMBIA	18000919288	2 años 2 years	GRUPE SEB COLOMBIA Apartado Aereo 172, Kilometro 1 Vía Zipaquira, Cajica Cundinamarca
HRVATSKA CROATIA	01 30 15 294	2 godine 2 years	SEB Développement S.A.S. Vodnjanska 26, 10000 Zagreb
ČESKÁ REPUBLIK CZECH REPUBLIC	731 010 111	2 roky 2 years	Groupe SEB ČR s.r.o. Futurama Business Park (budova A) Sokolovská 651/136a 186 00 Praha 8

<b>DANMARK</b> DENMARK	<b>44 663 155</b>	2 år 2 years	GRUPE SEB NORDIC AS Tempovej 27, 2750 Ballerup
<b>EESTI</b> ESTONIA	<b>668 1286</b>	2 aastat 2 years	GRUPE SEB POLSKA Sp. z o.o. ul. Bukowińska 22b 02-703 Warszawa
مصر <b>EGYPT</b>	<b>الخط الساخن: 16622</b>	سنة واحدة 1 year	جروب سب ليجييت طريق 14 مايو - سموحه الإسكندرية - مصر
<b>SUOMI</b> FINLAND	<b>09 622 94 20</b>	2 vuotta 2 years	Groupe SEB Finland Kutojantie 7, 02630 Espoo
<b>FRANCE</b> Continentale + Guadeloupe, Martinique, Réunion, Saint-Martin	<b>09 74 50 47 74</b>	1 an 1 year	GRUPE SEB FRANCE Service Consommateur Tefal BP 15 69131 ECULLY CEDEX
<b>DEUTSCHLAND</b> GERMANY	<b>0212 387 400</b>	2 Jahre 2 years	GRUPE SEB DEUTSCHLAND GmbH / KRUPS GmbH Herrnrainweg 5, 63067 Offenbach
ΕΛΛΑΔΑ GREECE	<b>2106371251</b>	2 χρόνια 2 years	SEB GROUPE ΕΛΛΑΔΟΣ Α.Ε. Οδός Καβαλιεράτου 7 Τ.Κ. 145 64 Κ. Κηφισιά
香港 HONG KONG	<b>8130 8998</b>	1 year	SEB ASIA Ltd. Room 903, 9/F, South Block, Skyway House 3 Sham Mong Road, Tai Kok Tsui, Kowloon, Hong-Kong
<b>MAGYARORSZÁG</b> HUNGARY	<b>06 1 801 8434</b>	2 év 2 years	GRUPE SEB CENTRAL EUROPE Kft. Táviró köz 4 2040 Budaörs
<b>INDONESIA</b>	<b>+62 21 5793 6881</b>	1 year	GRUPE SEB INDONESIA (Representative office) Sudirman Plaza, Plaza Marein 8th Floor JL Jendral Sudirman Kav 76-78, Jakarta 12910, Indonesia
<b>ITALIA</b> ITALY	<b>199207354</b>	2 anni 2 years	GRUPE SEB ITALIA S.p.A. Via Montefeltro, 4 20156 Milano
日本 JAPAN	<b>0570 077 772</b>	1 year	株式会社グループセブジャパン 〒141-0022 東京都品川区東五反田 3-14-13 高輪ミュージズビル
<b>ҚАЗАҚСТАН</b> KAZAKHSTAN	<b>727 378 39 39</b>	2 жыл 2 years	ЖАҚ «Группа СЕБ- Восток» 125171, Мәскеу, Ленинградское шоссесі, 16А, 3 үйі
한국어 KOREA	<b>1588-1588</b>	1 year	(유)그룹 세브 코리아 서울시 종로구 서린동 88 서린빌딩 2 층, 110-790
<b>LATVIJA</b> LATVIA	<b>6 616 3403</b>	2 gadi 2 years	GRUPE SEB POLSKA Sp. z o.o. ul. Bukowińska 22b, 02-703 Warszawa

<b>LIETUVA</b> <b>LITHUANIA</b>	<b>5 214 0057</b>	2 metai 2 years	GRUPE SEB POLSKA Sp. z o.o. ul. Bukowińska 22b, 02-703 Warszawa
<b>LUXEMBOURG</b>	<b>0032 70 23 31 59</b>	2 ans 2 years	GRUPE SEB BELGIUM SA NV 25 avenue de l'Espérance - ZI 6220 Fleurus
<b>МАКЕДОНИЈА</b> <b>MACEDONIA</b>	<b>(0)2 20 50 022</b>	2 години 2 years	Groupe SEB Bulgaria EOOD Office 1, floor 1, 52G Borovo St., 1680 Sofia - Bulgaria ГРУП СЕБ БЪЛГАРИЯ ДООЕЛ Ул. Борово 52 Г, сп. 1, офис 1, 1680 София, България
<b>MALAYSIA</b>	<b>603-7710 8000</b>	2 years	GRUPE SEB MALAYSIA SDN. BHD Unit No. 402-403, Level 4, Uptown 2, No. 2, Jalan SS21/37, Damansara Uptown, 47400, Petaling Jaya, Selangor D.E. Malaysia
<b>MEXICO</b>	<b>(01800) 112 8325</b>	1 año 1 year	Groupe.S.E.B. México, S.A. DE C.V. Goldsmith 38 Desp. 401, Col. Polanco Delegación Miguel Hildalgo 11 560 México D.F.
<b>MOLDOVA</b>	<b>(22) 929249</b>	2 ani 2 years	ТОВ «Груп СЕБ Україна» 02121, Харківське шосе, 201-203, 3 поверх, Київ, Україна
<b>NEDERLAND</b> The Netherlands	<b>0318 58 24 24</b>	2 jaar 2 years	GRUPE SEB NEDERLAND B.V. De Schutterij 27 3905 PK Veenendaal
<b>NEW ZEALAND</b>	<b>0800 700 711</b>	1 year	GRUPE SEB NEW ZEALAND Unit E, Building 3, 195 Main Highway, Ellerslie, Auckland
<b>NORGE</b> <b>NORWAY</b>	<b>815 09 567</b>	2 år 2 years	GRUPE SEB NORDIC AS Tempovej 27 2750 Ballerup
<b>PERU</b>	<b>441 4455</b>	1 año 1 year	Groupe SEB Perú Av. Camino Real N° 111 of. 805 B San Isidro - Lima
<b>POLSKA</b> <b>POLAND</b>	<b>0801 300 421</b> koszt jak za połączenie lokalne	2 lata 2 years	GRUPE SEB POLSKA Sp. z o.o. ul. Bukowińska 22b, 02-703 Warszawa
<b>PORTUGAL</b>	<b>808 284 735</b>	2 anos 2 years	GRUPE SEB IBÉRICA SA Urb. da Matinha Rua Projectada à Rua 3 Bloco1 - 3° B/D 1950 - 327 Lisboa
<b>REPUBLIC OF IRELAND</b>	<b>01 677 4003</b>	1 year	GRUPE SEB IRELAND Unit B3 Aerodrome Business Park, College Road, Rathcoole, Co. Dublin
<b>ROMÂNIA</b> <b>ROMANIA</b>	<b>0 21 316 87 84</b>	2 ani 2 years	GRUPE SEB ROMÂNIA Str. Daniel Constantin nr. 8 010632 București



<b>РОССИЯ</b> RUSSIA	<b>495 213 32 30</b>	2 года 2 years	ЗАО «Группа СЕБ-Восток», 125171, Москва, Ленинградское шоссе, д. 16А, стр. 3
<b>SRBIJA</b> SERBIA	<b>060 0 732 000</b>	2 godine 2 years	SEB Developpement Đorđa Stanojevića 11b 11070 Novi Beograd
<b>SINGAPORE</b>	<b>6550 8900</b>	1 year	ГРУПЕ SEB SINGAPORE Pte Ltd. 59 Jalan Peminpin, #04-01/02 L&Y Building, Singapore 577218
<b>SLOVENSKO</b> SLOVAKIA	<b>233 595 224</b>	2 roky 2 years	ГРУПЕ SEB Slovensko, spol. s r.o. Rybničná 40, 831 06 Bratislava
<b>SLOVENIJA</b> SLOVENIA	<b>02 234 94 90</b>	2 leti 2 years	SEB d.o.o. Gregorčičeva ulica 6 2000 MARIBOR
<b>ESPAÑA</b> SPAIN	<b>902 31 24 00</b>	2 años 2 years	ГРУПЕ SEB IBÉRICA S.A. C/ Almogàvers, 119-123, Complejo Ecourban, 08018 Barcelona
<b>SVERIGE</b> SWEDEN	<b>08 594 213 30</b>	2 år 2 years	TEFAL SVERIGE SUBSIDIARY OF ГРУПЕ SEB NORDIC Truckvägen 14 A, 194 52 Upplands Väsby
<b>SUISSE SCHWEIZ</b> SWITZERLAND	<b>044 837 18 40</b>	2 ans 2 Jahre 2 years	ГРУПЕ SEB SCHWEIZ GmbH Thurgauerstrasse 105 8152 Glattbrugg
台灣 TAIWAN	<b>02 28333716</b>	1 year	SEB ASIA Ltd. Taiwan Branch 4F., No. 37 Dexing W. Rd., Shilin Dist., Taipei City 11158, Taiwan (R.O.C.)
ประเทศไทย THAILAND	<b>02 769 7477</b>	2 years	ГРУПЕ SEB THAILAND 2034/66 Italthai Tower, 14th Floor, n° 14-02, New Phetchburi Road, Bangkapi, Huaykwang, Bangkok, 10320
<b>TÜRKIYE</b> TURKEY	<b>216 444 40 50</b>	2 YIL 2 years	ГРУПЕ SEB ISTANBUL AS Beybi Giz Plaza Dereboyu Cad. Meydan Sok., No: 28 K.12 Maslak
<b>U.S.A.</b>	<b>800-395-8325</b>	1 year	ГРУПЕ SEB USA 2121 Eden Road, Millville, NJ 08332
Україна UKRAINE	<b>044 300 13 04</b>	2 роки 2 years	ТОВ «Груп СЕБ Україна» 02121, Харківське шосе, 201-203, 3 поверх, Київ, Україна
<b>UNITED KINGDOM</b>	<b>0845 602 1454</b>	1 year	ГРУПЕ SEB UK LTD Riverside House, Riverside Walk Windsor, Berkshire, SL4 1NA
<b>VENEZUELA</b>	<b>0800-7268724</b>	2 años 2 years	ГРУПЕ SEB VENEZUELA Av Eugenio Mendoza, Centro Letonia, Torre ING Bank, Piso 15, Ofc 155 Urb. La Castellana, Caracas
<b>VIETNAM</b>	<b>08 38645830</b>	2 years	Vietnam Fan Joint Stock Company 25 Nguyen Thi Nho Str, Ward 9, Tan Binh Dist, HCM city

# INTERNATIONAL GUARANTEE

**Date of purchase:** . . . . . / Date d'achat / Fecha de compra / Data da compra / Data d'acquisto / Kaufdatum / Aankoopdatum / Købsdato / Inköpsdatum / Kjøpsdato / Ostopäivä / Data zakupu / Data vânzării / [sigijimo data/ Ostukuupäev / Datum nakupa / Sorozatszám / Dátum nákupu / Pirkuma datums / Datum Kupovine/ Datum kupnje / Data cumpărării / Datum nákupu / Tarikh pembelian / Tanggal pembelian / Ngày mua hàng / Satın alma tarihi / Дата продажи / Дата на закупуване / Датум на купување / Сатылган мерзімі / Ημερομηνία αγοράς / Ψαδωνρη ορη / วันซื้อ / 購買日期 / 購入日 / 구입일 / تاريخ الشراء / تاريخ خري

**Product reference:** . . . . . / Référence du produit / Referencia del producto / Nome do produto / Tipo de prodotto / Typnummer des Gerätes / Artikelnummer van het apparaat / Referencenummer / Produktreferens / Artikelnummer / Tuotenumero / referenca produktu / Model / Gaminio numeris / Toote viitenumber / Tip aparata / Vásárlás kelte / Typ výrobku / Produkta atsauces numurs / Model proizvoda / Oznaka proizvoda / Cod produs / Produk rujukan / Referensi produk / Mã sản phẩm/ Ürün kodu / Модель / Модель / Модел на уреда / Моделі / Κωδικός προϊόντος / Уηηη / รุ่นผลิตภัณฑ์ / 產品模型 / 製品番号 / 제품명 / مرجع المنتج الكامل / مرجع كامل محصول

**Retailer name & address:** . . . . . / Nom et adresse du vendeur / Nombre y dirección del minorista / Nome e endereço do revendedor / Nome e indirizzo del negozio / Name und Anschrift des Händlers / Naam en adres van de dealer / Forhandler navn & adresse / Återförsäljarens namn och adress / Forhandler navn og adresse / Jälleenmyyjän nimi ja osoite / nazwa i adres sprzedawcy / Numele și adresa vânzătorului / Parduotuvės pavadinimas ir adresas / Müüja kauplus ja aadress / Naziv in naslov trgovine / Tipusszám / Název a adresa predajcu / Veikala nosaukums un adrese / Naziv i adresa maloprodaje / Naziv i adresa prodavca / Naziv i adresa prodajnog mjesta / Nume și adresă vânzător / Název a adresa prodejece / Nama dan alamat peruncit / Nama Toko Penjual dan alamat / Tên và địa chỉ cửa hàng bán/ Saticı firmanın adı ve adresi / Название и адрес продавца / Назва і адреса продавця / Търговки обект / Назив и адреса на продавницата / Сатушының аты және мекен-жайы / Επωνυμία και διεύθυνση καταστήματος / Ψαδωνρηη ανψωνουρη η huugεη / ชื่อและที่อยู่ของห้าง/ร้านที่ซื้อ / 零售商的店名和地址 / 販売店名、住所 / 소매점 이름과 주소 / نام درس خرده فروش / اسم بائع التجزئة و عنوانه

**Distributor stamp** . . . . . / Cachet distributeur / Sello del distribuidor / Carimbo do revendedor / Timbro del negozio / Händlerstempel / Stempel van de dealer / Forhandler stempel / Återförsäljarens stämpel / Forhandler stempel / Jälleenmyyjän leima / pieczęć sprzedawcy / Ștampila vânzătorului / Antspaudas / Tempel / Žig trgovine / Eladó neve, címe/ Razitko predajcu / Zímogs / Pečat maloprodaje/ Pečat prodavca / Pečat prodajnog mjesta / Ștampila vânzătorului/ Razitko prodejece/ Cap peruncit / Cap dari Toko Penjual / Cửa hàng bán đồng dấu/ Saticı Firmanın Kaşesi / Печать продавца / Печатка продавця / Печат на търговския обект / Печат на продавницата / Сатушының мөрі / Σφραγίδα καταστήματος / Ψαδωνρηη ηηηρη / ตราประทับของห้าง/ร้านที่ซื้อ / 零售商的蓋印 / 販売店印/販売店印/소매점 직인 / مهر خرده / ختم بائع التجزئة / فرو

FR	p. 1
EN	p. 1
NL	p. 2
DE	p. 3
ES	p. 4
IT	p. 5
PT	p. 6
TR	p. 6
RU	p. 10
AR	p. 11
FA	p. 12
PL	p. 13
BG	p. 13
RO	p. 14
TH	p. 15
ZH	p. 16
EL	p. 17
DA	p. 17
FI	p. 18
NO	p. 19
SV	p. 20
UK	p. 20
KK	p. 21
SL	p. 22
SR	p. 23
HR	p. 24
BS	p. 25
ET	p. 26
LV	p. 26
LT	p. 27
CS	p. 28
HU	p. 29
SK	p. 30